

## VEGAMET 842

### Controlador en una carcasa de campo para dos sensores de nivel analógicos de medición continua



#### Campo de aplicación

El controlador VEGAMET 842 alimenta los sensores de 4 ... 20 mA conectados, procesa los valores medidos y los visualiza. Una gran pantalla para la visualización de datos está integrada en la carcasa diseñada para condiciones de campo difíciles.

El mismo permite una instalación sencilla de controles de bombas, mediciones de flujo en canales abiertos, presas y totalizadores, cálculos de diferencias, sumas y valores medios. Con el VEGAMET 842 se pueden controlar valores límite de forma fiable y conmutar relés, p. ej. para una protección contra sobrellenado según la ley del régimen hidráulico (WHG).

Gracias a sus diferentes posibilidades, es adecuado para muchos sectores industriales.

#### Su ventaja

- Pantalla de fácil lectura a distancia, incluso a la luz del sol y en la oscuridad
- La programación compleja de las tareas de control ya no es necesaria
- Puesta en marcha y diagnóstico de los puntos de medición de forma sencilla y segura a través de un smartphone

#### Función

El controlador VEGAMET 842 puede alimentar los sensores conectados, analizando simultáneamente sus señales de medición. El valor de medición deseado aparece en el display y entregado adicionalmente a la salida de corriente integrada para su procesamiento posterior. De esta forma puede transferirse la señal a una indicación remota o control de orden superior. Adicionalmente hay montados relés de trabajo para el control de bombas u otros actores.

#### Homologaciones

Para los equipos de VEGA hay disponibles homologaciones mundiales, p.ej. para el empleo en zonas con riesgo de explosión, en embarcaciones o con aplicaciones higiénicas.

Para equipos aprobados (p.Ej. con homologación Ex) se aplican los datos técnicos en las instrucciones de seguridad correspondientes. En casos aislados estas se pueden diferenciar de los datos descritos aquí.

En nuestra página web podrá encontrar un resumen completo de los materiales y juntas disponibles.

#### Datos técnicos

Tensión de alimentación	
– Tensión nominal AC	100 ... 230 V (-15 %, +10 %) 50/60 Hz
– Tensión nominal DC	24 ... 65 V (-15 %, +10 %)
Consumo de potencia	max. 15 VA; 5 W

#### Entrada del sensor

Cantidad de sensores	2 x 4 ... 20 mA
Tipo de entrada (selectiva)	
– Entrada activa	Alimentación del sensor a través de VEGAMET 842
– Entrada pasiva	El sensor tiene alimentación de tensión propia
Transmisión del valor de medición	
– 4 ... 20 mA	analógico para sensores de 4 ... 20 mA
Error de medición	
– Precisión	±20 µA (0,1 % de 20 mA)
Tensión en los terminales	27 ... 22 V bei 4 ... 20 mA

#### Salida de relé

Cantidad	3 x relé de trabajo, uno de ellos como relé de fallo configurable
Tensión de activación	máx. 250 V AC/60 V DC
Corriente de conmutación	máx. 1 A AC (cos phi > 0,9), 1 A DC
Potencia de ruptura	mín. 50 mW, máx. 250 VA, máx. 40 W DC (para U < 40 V DC)

#### Salida de corriente

Cantidad	2 x salida
Rango	0/4 ... 20 mA, 20 ... 0/4 mA
Carga máx.	500 Ω

#### Interface Bluetooth

Estándar Bluetooth	Bluetooth 5.0
--------------------	---------------

#### Visualizar

Visualización del valor de medición	
– Pantalla gráfica de cristal líquido LCD, iluminada	89 x 56 mm, visualización digital y cuasi-analógica
Elementos de configuración	4 x teclas para configuración del menú

#### Condiciones ambientales

Temperatura ambiente	
– Equipo en general	-40 ... +60 °C (-40 ... +140 °F)
– Pantalla (legibilidad)	-20 ... +60 °C (-4 ... +140 °F)

#### Medidas de protección eléctrica

Tipo de protección	IP66/IP67 según IEC 60529, Type 4X según UL 50
--------------------	--

## Ajuste

El VEGAMET 842 dispone de una unidad de visualización y manejo integrada. Además, el equipo se puede parametrizar a través de Bluetooth y las herramientas de operación correspondientes.

### Ajuste a través de la unidad de visualización y manejo

El ajuste se realiza a través de un menú guiado por cuatro teclas frontales y una pantalla LCD clara y gráfica con retroiluminación.

### Ajuste inalámbrico mediante Bluetooth

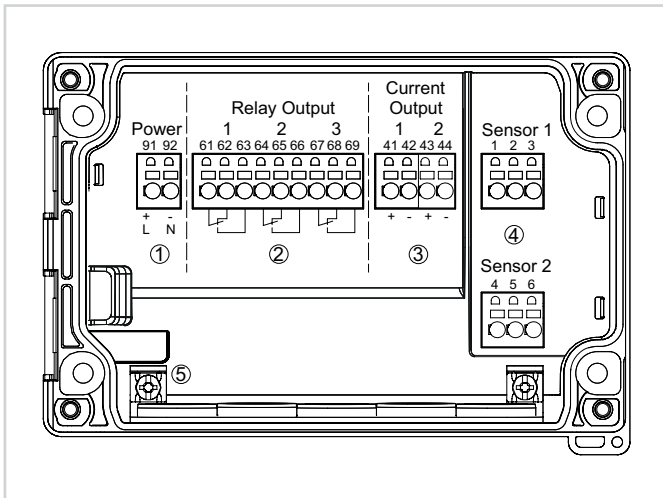
El módulo Bluetooth integrado permite la conexión inalámbrica con smartphones/tablets (iOS/Android) o PCs con Windows.

El ajuste se realiza a través de una aplicación gratuita de "Apple App Store", "Google Play Store" o "Baidu Store". Alternativamente, el ajuste también se puede realizar a través de PACTware/DTM y un PC con Windows.



Conexión inalámbrica con smartphones/tabletas/Notebook

## Conexión eléctrica

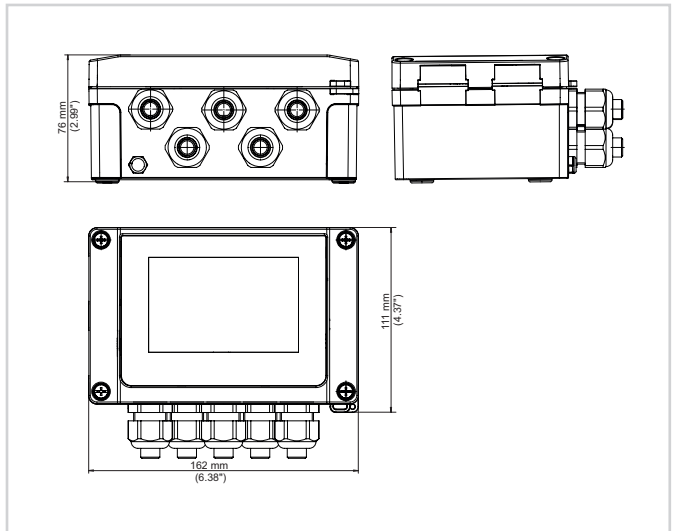


Esquema de conexión VEGAMET 842

- 1 Alimentación de tensión del controlador
- 2 Salidas de relé 1 ... 3
- 3 Salidas de corriente 1/2
- 4 Entrada de sensor 1/2 (activa/pasiva)
- 5 Terminal de tierra para conductor de protección

En el manual de instrucciones del aparato, en la zona de descargas de nuestra página web, encontrará información detallada sobre la conexión eléctrica.

## Dimensiones



## Información

En nuestra homepage encontrará informaciones más detalladas sobre VEGA.

En el área de descarga en nuestro sitio web encontrará instrucciones de servicio, informaciones de productos, folletos de sectores, documentos de homologación y software de equipos y de ajuste.

## Contacto

En nuestra página web en "Contacto" encontrará su persona de contacto en VEGA.