

VEGAPOINT 31

Transistor (PNP/NPN)

Kapazitiver Grenzschafter



Anwendungsbereich

Der VEGAPOINT 31 ist ein kapazitiver Grenzstandsensoren zur Grenzstandererfassung von feinkörnigen und pulverförmigen Schüttgütern.

Typische Anwendungen sind Überlauf- und Trockenlaufschutz. Der kleine Sensor kann auch in dünnen Rohrleitungen eingesetzt werden.

Ihr Nutzen

- Einfache Inbetriebnahme durch Bluetooth-Bedienung
- Hohe Anlagenverfügbarkeit, da verschleiß- und wartungsfrei
- Optimiert für leichte, pulverförmige Schüttgüter
- Exakte Schaltfunktion unabhängig von Prozessbedingungen

Funktion

An der Spitze der Messelektrode wird ein elektrisches Wechselfeld erzeugt. Wird der Sensor mit Medium bedeckt, ändert sich die Kapazität des Sensors. Diese Änderung wird von der Elektronik erfasst und in einen Schaltbefehl umgewandelt.

Eventuell vorhandene Anhaftungen werden bis zu einem bestimmten Grad ignoriert und haben damit keinen Einfluss auf die Messung.

Technische Daten

Ausgangssignal	Transistor (PNP/NPN)
Prozessanschluss	Gewinde G½, G¾, G1, M24 x 1,5 Gewinde ½ NPT, ¾ NPT, 1 NPT Clamp 1", 1½", 2" Weitere Hygieneanschlüsse
Prozessdruck - Standardausführung	-1 ... 25 bar/-100 ... 2500 kPa (-14.5 ... 363 psig)
Prozessdruck - Vollmetallausführung (Edelstahl)	-1 ... 64 bar/-100 ... 6400 kPa (-14.5 ... 928 psig)
Prozesstemperatur	-40 ... +115 °C (-40 ... +239 °F)
Umgebungstemperatur	-40 ... +70 °C (-40 ... +158 °F)
Betriebsspannung	12 ... 35 V DC

Werkstoffe

Die medienberührten Teile des Gerätes sind aus PEEK und Edelstahl 316L gefertigt. Die Prozessdichtung ist aus FKM.

Eine komplette Übersicht über die verfügbaren Werkstoffe und Dichtungen finden Sie im "Konfigurator" auf www.vega.com und "Produkte".

Gehäuseausführungen

Das Gehäuse ist aus Edelstahl 316L bzw. Valox gefertigt und steht in Schutzarten IP66/IP67 und bis IP69 zur Verfügung.

Elektronikausführungen

Die Geräte sind in zwei verschiedenen Elektronikausführungen lieferbar. Neben der Elektronik mit Transistorausgang (PNP/NPN) ist auch eine Transistor-Ausführung mit IO-Link-Ausgang verfügbar.

Zulassungen

Für VEGA-Geräte sind weltweite Zulassungen, z. B. für den Einsatz in explosionsgefährdeten Bereichen, auf Schiffen oder bei hygienischen Anwendungen, verfügbar.

Für zugelassene Geräte (z. B. mit Ex-Zulassung) gelten die technischen Daten in den entsprechenden Sicherheitshinweisen. Diese können in einzelnen Fällen von den hier aufgeführten Daten abweichen.

Detaillierte Informationen über die verfügbaren Zulassungen finden Sie beim jeweiligen Produkt auf unserer Homepage.

Bedienung

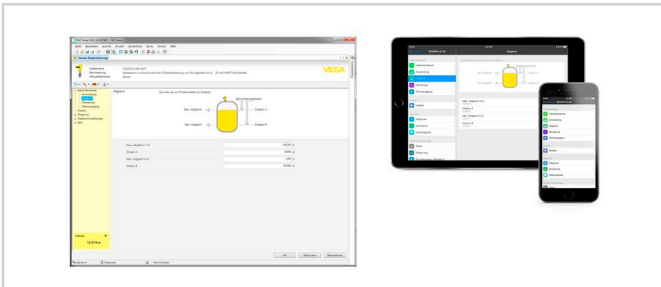
Bedienung drahtlos per Bluetooth

Die Bluetooth-Ausführung des Gerätes ermöglicht eine drahtlose Verbindung zu Smartphones/Tablets (iOS/Android) oder Windows-PCs.



Drahtlose Verbindung zu Standard-Bediengeräten mit integriertem Bluetooth LE oder alternativ Bluetooth-USB-Adapter

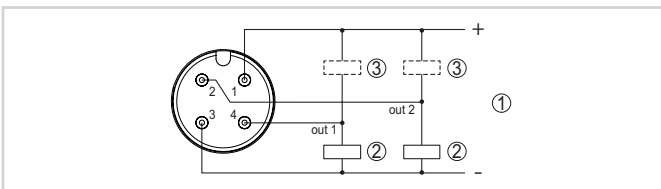
Die Bedienung erfolgt über eine kostenfreie App aus dem "Apple App Store", dem "Google Play Store" oder dem "Baidu Store". Alternativ kann die Bedienung auch über PACTware/DTM und einen Windows-PC erfolgen.



Bedienung über PACTware oder App

Elektrischer Anschluss

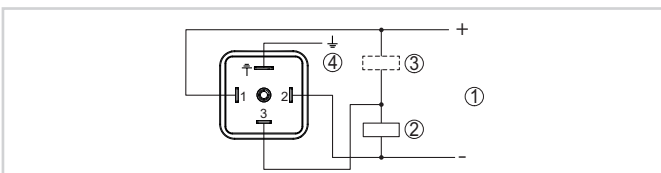
M12 x 1-Stecker



Anschlussplan M12 x 1-Stecker - Transistorausgang, Dreileiter

- 1 Spannungsversorgung
- 2 PNP-schaltend
- 3 NPN-schaltend

Ventilstecker ISO 4400

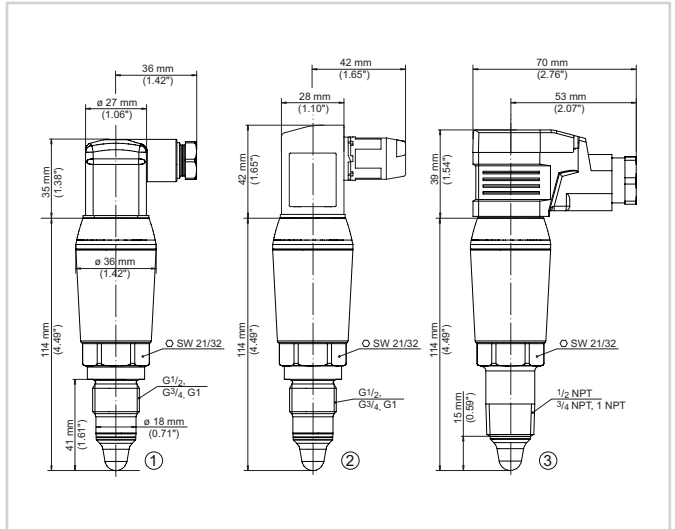


Anschlussplan ISO 4400-Stecker - Transistorausgang, Dreileiter

- 1 Spannungsversorgung
- 2 PNP-schaltend
- 3 NPN-schaltend
- 4 PA - Potenzialausgleich

Details zum elektrischen Anschluss finden Sie in der Betriebsanleitung des Gerätes im Downloadbereich auf unserer Homepage.

Maße



VEGAPOINT 31, Standardausführung - Gewinde mit Ventilsteckern nach ISO 4400

- 1 Gewinde $G\frac{1}{2}$, $G\frac{3}{4}$, $G1$ (DIN ISO 228/1) mit ISO 4400-Ventilstecker
- 2 Gewinde $G\frac{1}{2}$, $G\frac{3}{4}$, $G1$ (DIN ISO 228/1) mit ISO 4400-Ventilstecker mit Schneidklemmtechnik
- 3 Gewinde $\frac{1}{2}$ NPT, $\frac{3}{4}$ NPT, 1 NPT mit ISO 4400-Ventilstecker mit Klappdeckel

Information

Auf unserer Homepage finden Sie weiterführende Informationen zum VEGA-Produktprogramm.

Im Downloadbereich unserer Homepage finden Sie Betriebsanleitungen, Produktinformationen, Branchenbroschüren und Zulassungsdokumente sowie Geräte- und Bediensoftware.

Geräteauswahl

Auf unserer Homepage können Sie unter "Produkte" das passende Messprinzip und Gerät für Ihre Anwendung auswählen.

Dort finden Sie auch detaillierte Informationen zu den verfügbaren Geräteausführungen.

Kontakt

Ihren persönlichen Ansprechpartner bei VEGA finden Sie auf unserer Homepage unter "Kontakt".