

VEGASWING 53

非接触式开关

用于液体的振动极限开关



应用领域

VEGASWING 53 是一种尺寸最小的通用型液体用限位开关。它不受安装位置的影响，能可靠地监测限位，精度达到毫米。开关打开位置通过管延长件来确定。需要报告满载或空载时，可以将该仪表作为经认证的溢流或干运行防范装置或泵保护装置用于容器和管道中。VEGASWING 53 是一种具有最高的可靠性和安全性的经济的解决方法。

给您带来的益处

- 因调试简便，无需介质，故花费的时间最少，成本最低
- 因开关点与介质无关，故功能精确且可靠
- 维修和维护成本极低

功能

传感器的核心部件是振动驱动装置，它刺激音叉达到其响应频率。用介质覆盖时，音叉的频率降低。该频率变化得到集成的电子部件的分析，并被转换成一个开关信号。VEGASWING 利用仅有 38 mm 长的音叉与安装位置无关地在每一种液体中可靠地工作。压力、温度、泡沫、黏度和液体的组成对开关的精度没有影响。

技术参数

传感器长度 (L)	100 ... 1000 mm (3.94 ... 39.37 in)
过程压力	-1 ... +64 bar/-100 ... +6400 kPa (-14.5 ... +928 psig)
过程温度 - 标准	-40 ... +100 °C (-40 ... +212 °F)
过程温度 - 高温型	-40 ... +150 °C (-40 ... +302 °F)
黏度 - 动态	0.1 ... 10000 mPa s
密度	0.7 ... 2.5 g/cm ³ (0.025 ... 0.09 lbs/in ³)
密度 - 可以选购	0.5 ... 2.5 g/cm ³ (0.018 ... 0.09 lbs/in ³)
壳体上的环境温度	-40 ... +70 °C (-40 ... +158 °F)
仓储和运输温度	-40 ... +80 °C (-40 ... +176 °F)
滞后	垂直式安装时约 2 mm (0.08 in)
过程接头	螺纹从 G ¹ / ₂ , ¾ NPT 起，卫生型接头
工作电压	20 ... 253 V AC, 50/60 Hz, 20 ... 253 V DC
自用电流需求量	约 3 mA (通过负载回路)
负载电流	最低10 mA/最高 250 mA
开关打开滞后	500 ms (开/关) 0.5 ... 60 s (可以选购)

材料

仪表与介质接触的部件用不锈钢 316L 制成。随同提供的过程密封件用 Klingersil C-4400 制成。

有关可用材料和密封件的完整的概览表请参见我们的主页。

外壳版本

可提供不同的温度型仪表，也可作为卫生型使用。

外壳用 316L 和塑料 PEI 制成。

可提供保护方式最多达到 IP67 的不同的型式。

电子部件版本

可提供三种不同版本的电子部件。除了带有晶体管输出 (PNP) 和 IO-Link 输出的版本外，还有一种带非接触式开关的版本。

许可证

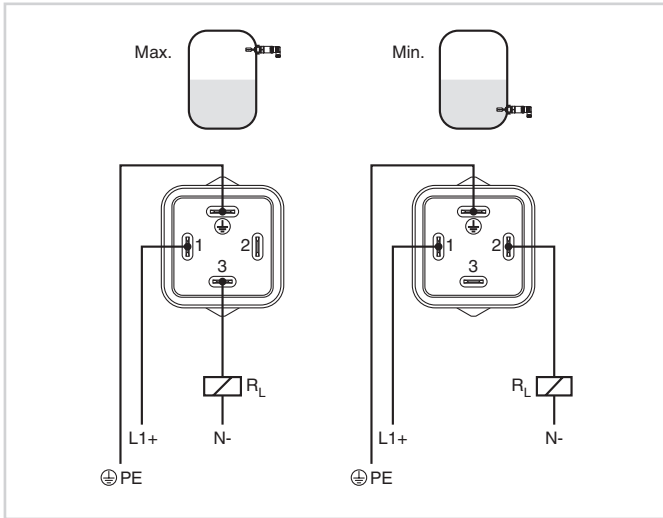
仪表作为溢出保护装置依照水资源法得到许可证，此外，它还有不同的船用许可证，如 GL, LRS 或 ABS。

有关拥有的许可证的详细信息请参见本公司主页上的相应产品栏目。

操作

在仪表上无需进行任何调节。开关功能通过电气接口来确定。

电气连接



VEGASWING 53 带有阀门插头，符合 ISO 4400 标准

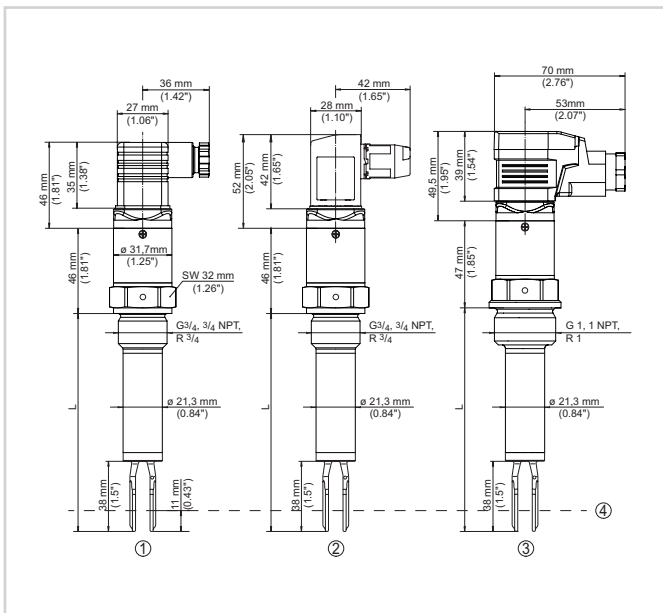
有关电气接口的细节请参见我们的主页上 www.vega.com/downloads 栏目中的仪表使用说明书。

有关仪表版本的详细信息请参见 www.vega.com 和 "产品"。

联系方式

您在 VEGA 的指定联系人请参见我们的主页 www.vega.com 和 "联系方式"。

尺寸



- 1 阀塞 ISO 4400，螺纹 G $\frac{3}{4}$ (DIN ISO 228/1)， $\frac{3}{4}$ NPT
- 2 带绝缘位移连接器的阀门插头 ISO 4400，螺纹 G $\frac{3}{4}$ (DIN ISO 228/1)， $\frac{3}{4}$ NPT
- 3 带翻盖的阀门插头 ISO 4400，螺纹 G 1 (DIN ISO 228/1)，1 NPT
- 4 开关打开位置
- L 传感器长度

信息

在我们的主页上，您可以找到有关 VEGA 产品项目的更多信息。

在我们主页上的下载区域里，您能获得免费的使用说明书、产品信息、行业手册、许可证书、仪表图纸等等。

选择仪表

在我们主页上的 "产品" 栏目下，您可以为您的用途选择合适的测量原理和仪表。