

VEGAPULS C 21

SDI-12

De radarsensor voor continue niveaumeting



Toepassingsgebied

De VEGAPULS C 21 is de ideale radarsensor voor contactloze niveaumeting met hoge eisen aan de nauwkeurigheid in alle standaardtoepassingen, waarin een hoge beschermingsklasse nodig is.

Deze is bijzonder goed geschikt binnen de waterbehandeling, in pompstations en overloopbekkens, voor flowmeting in open goten, voor peilbewaking en voor vele andere industriële toepassingen.

De sensor is geschikt voor zowel het meten van vloeistoffen als voor toepassing op kleine stortgoedsilo's of stortgoedcontainers.

Het instrument is bedoeld voor aansluiting op dataloggers met SDI-12-interface en is daardoor bijzonder goed geschikt voor batterij-gevoede toepassingen waarbij laag stroomverbruik is gevraagd.

Uw voordeel

- Onderhoudsvrij bedrijf dankzij contactloze 80 GHz-technologie.
- Exacte meetresultaten onafhankelijk van mede-eigenschappen en procesomstandigheden.
- Hoge nauwkeurigheid en universeel meetbereik. Onderhoudsvrij bedrijf dankzij contactloze meetmethode.

Functie

Het instrument zendt via de antenne een continu radarsignaal uit. Het verzonden signaal wordt door het product gereflecteerd en door de antenne als echo ontvangen.

Het frequentieverschil tussen het verzonden en het ontvangen signaal is proportioneel met de afstand en hangt af van de vulhoogte. De zo bepaalde vulhoogte wordt in een overeenkomstig uitgangssignaal omgezet en als meetwaarde uitgestuurd.

Technische gegevens

Meetbereik tot	15 m (49.21 ft)
Meetafwijking	≤ 2 mm
Stralingshoek	8°
Meetfrequentie	W-band (80 GHz-technologie)
Procesaansluiting	Schroefdraad G1½, 1½ NPT, R1½
Montageverbinding	Schroefdraad G1, 1 NPT, R1
Procesdruk	-1 ... +3 bar (-100 ... +300 kPa/-14.5 ... +43.51 psig)
Procestemperatuur	-40 ... +80 °C (-40 ... +176 °F)
Omgevingstemperatuur	-40 ... +80 °C (-40 ... +176 °F)
Bluetooth-standaard	Bluetooth 5.0
Reikwijdte Bluetooth	typisch 25 m (82 ft)
Bedrijfsspanning	8 ... 30 V DC
Beschermingsgraad	IP66/IP68 (3 bar, 24 h) conform IEC 60529, type 4X/6 conform UL 50

Materialen

De onderdelen van het instrument die in aanraking komen met het medium zijn van PVDF gemaakt. De procesafdichting is van FKM. De aansluitkabel is met PUR geïsoleerd.

Een compleet overzicht van de beschikbare materialen en afdichtingen vindt u op onze homepage onder " *Producten* " en " *configureren & bestellen* " .

Uitvoeringen behuizing

De behuizing is voor de toepassing binnen de water-/afvalwaterbranche geoptimaliseerd en van PVDF gemaakt. Dankzij de ingegoten kabelwartel wordt beschermingsklasse IP66/IP68 (3 bar) bereikt.

Uitvoeringen elektronica

De instrumenten zijn leverbaar met verschillende elektronica-uitvoeringen. Naast de tweedraadselektronica met 4 ... 20 mA/HART zijn twee digitale uitvoeringen met SDI-12 en Modbus-/Levelmaster-protocol mogelijk.

Toelatingen

Voor VEGA-instrumenten zijn wereldwijde toelatingen, bijv. voor de toepassing in explosiegevaarlijke omgevingen, binnen de scheepvaart of voor hygiënische toepassingen, beschikbaar.

Voor gecertificeerde instrumenten (bijv. met Ex-certificering) gelden de technische gegevens in de bijbehorende veiligheidsinstructies.

Gedetailleerde informatie over de beschikbare toelatingen is te vinden op onze website onder " *Downloads* " .

Bediening

Bediening via de signaalkabel

Het instrument wordt bediend via de SDI-12-datalogger.

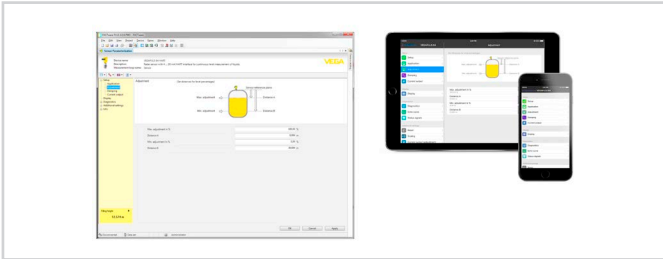
Bediening draadloos via Bluetooth

De Bluetooth-uitvoering van het instrument maakt een draadloze verbinding mogelijk met smartphones/tablets (iOS/Android) of Windows-PC's.



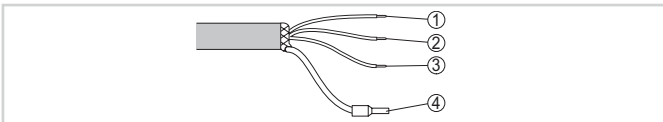
Draadloze verbinding met standaard verbindingen

De bediening vindt plaats via de gratis app uit de "Apple App Store", de "Google Play Store" of de "Baidu Store". Als alternatief kan de bediening ook via PACTware/DTM en een Windows-PC plaatsvinden.



Bediening via PACTware of app

Elektrische aansluiting



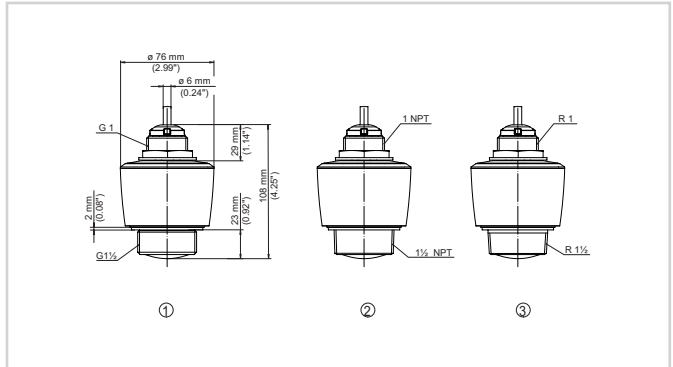
Aderbezetting vast aangesloten aansluitkabel

- 1 Bruin (+) voor voedingsspanning
- 2 Blauw (+) voor voedingsspanning
- 3 Wit (+) SDI-data
- 4 Afscherming

Details over de elektrische aansluiting vindt u in de handleiding van het instrument op www.vega.com/downloads.

Productspecificatieblad

Afmetingen

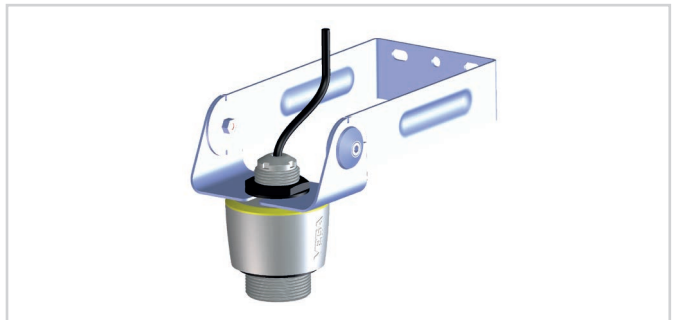


Afmetingen VEGAPULS C 21

- 1 Schroefdraad G1½
- 2 Schroefdraad 1½ NPT
- 3 Schroefdraad R1½

Montagetoebehoren

Voor de VEGAPULS C 21 is passende montagetoebehoren leverbaar voor plafond- resp. wandmontage.



Voorbeeld montagebeugel – wandmontage met verstelbare sensorhouder

Op onze homepage vindt u aanvullende informatie over de montagetoebehoren.

Informatie

Op onze homepage vindt u aanvullende informatie over het VEGA-productprogramma.

In het downloadgedeelte op onze website vindt u handleidingen, productinformatie, branchebrochures en toelatingsdocumenten, maar ook instrument- en bedieningssoftware.

Keuze instrument

Op onze homepage kunt u onder "Producten" het passende meetprincipe en instrument voor uw toepassing selecteren.

Daar vindt u ook gedetailleerde informatie over de beschikbare instrumentuitvoeringen.

Contact

Uw persoonlijke contactpersoon bij VEGA vindt u op onze homepage onder "Contact".