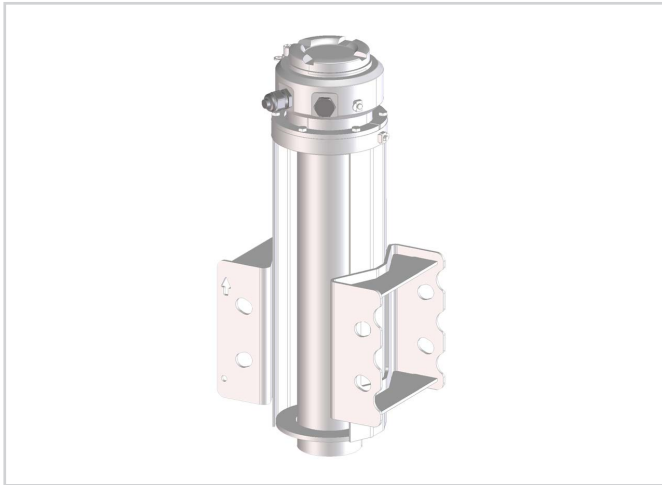


Gammamodulator

Voor radiometrische meting



Toepassingsgebied

Met Gamma-Modulator is een radiometrische meting ook bij optredende stoorstraling mogelijk. Bij sporadisch optredende stoorstraling (bijv. van röntgenmateriaalcontroles of bij media die zelf stralen) kan de meting zonder onderbrekingen doorlopen.

Uw voordeel

- Hoge beschikbaarheid en betrouwbaarheid van de radiometrische meting ook bij externe straling
- Onderhoudsvrij
- Eenvoudige integratie in bestaande systemen
- Door optionele waterkoeling ook inzetbaar bij hoge temperaturen

Functie

De Gamma-Modulator wordt bij een stralingsbronhouder VEGASOURCE voor het stralingsuitlaatkanaal gemonteerd.

Een overlans gesleufde as draait rond met een frequentie van 1 Hz en laat de gammastraal afwisselend door of schermt hem af. Door deze frequentie onderscheidt de gewenste straling zich van eventueel optredende stoorstraling vanuit andere bronnen.

De stoorstraling wordt zodoende herkend en automatisch door de PROTRAC-sensor gecompenseerd.

Dankzij deze gemoduleerde gammastraling kan de radiometrische meting ook bij optredende stoorstraling continu worden gebruikt.

Technische gegevens

Rotatiefrequentie	1 Hz
Levensduur van de lagers	ca. 36 jaar (bij continubedrijf)
Waterkoeling	
– Waterdruk	4 ... 6 bar (58 ... 87 psi)
– Waterdoorstroming	min. 60 l/h
Omgevingstemperatuur	-40 ... +60 °C (-40 ... +140 °F)
Omgevingstemperatuur bij waterkoeling	0 ... +120 °C (-32 ... +248 °F)
Gewicht	
– Zonder waterkoeling	18 kg (39.7 lbs)
– Met waterkoeling (leeg)	21 kg (46.3 lbs)
– Met waterkoeling (gevuld)	25 kg (55.1 lbs)
Voedingsspanning	18 ... 36 V DC
Opgenomen vermogen	3,2 W

Materialen

De behuizing en alle bewegende delen zijn gemaakt van rvs.

Uitvoeringen

Er kan een willekeurig aantal instrumenten worden gesynchroniseerd.

In dit geval hebt u een regelaar (synchronisator) nodig om de gammamodulatoren te synchroniseren.

De Gamma-Modulator is ook in watergekoelde uitvoering leverbaar.

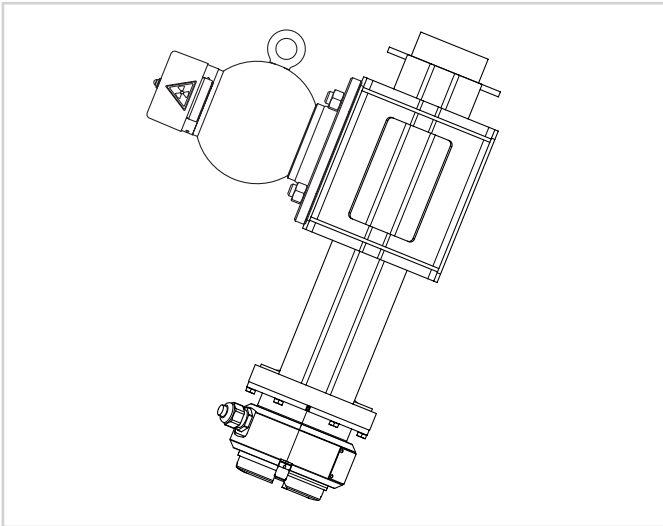
Bediening

Bij correct gebruik en met inachtneming van de opgegeven omgevings- en bedrijfsomstandigheden behoeft de gammamodulator geen onderhoud of inspectie.

Wanneer er meerdere gammamodulatoren op een meetplaats worden toegepast, moeten zij worden gesynchroniseerd. Gebruik daartoe de regelaar "synchronisator".

Montage-instructies

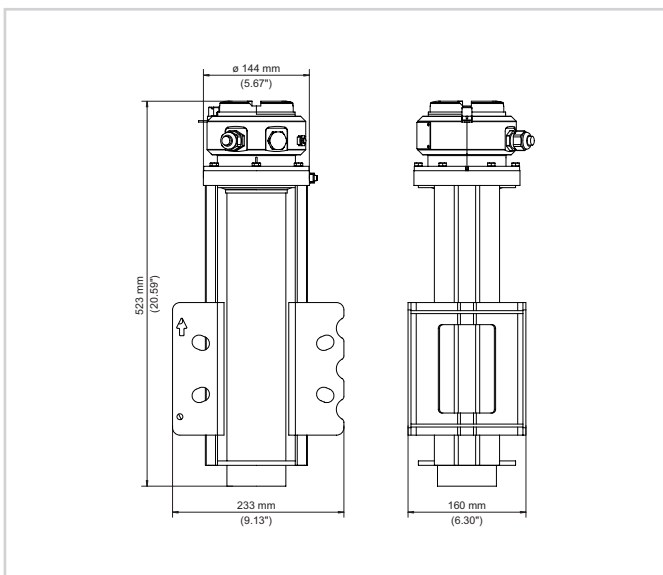
De Gamma-Modulator wordt direct voor het stralingsuitlaatkanaal van de stralingsbronhouder VEGASOURCE gemonteerd.



Gamma-Modulator met stralingsbronhouder

Bij de optionele waterkoeling moet de watertoevoer altijd van onderaf in de Gamma-Modulator plaatsvinden.

Afmetingen



Afmetingen Gamma-Modulator

Informatie

Op onze homepage vindt u aanvullende informatie over het VEGA-productprogramma.

Onder het download-bereik op onze homepage vindt u gratis handleidingen, productinformatie, branchebrochures, toelatingsdocumenten, instrumenttekeningen en veel meer.

Keuze instrument

Op onze homepage onder "Producten" kunt u het passende meetprincipe en instrument voor uw toepassing selecteren.

Gedetailleerde informatie over de instrumentuitvoeringen vindt u op "www.vega.com" en "Producten".

Contact

Uw persoonlijke contactpersoon bij VEGA vindt u op onze homepage www.vega.com en onder "Contact".