

Überfüllsicherung

VEGAPULS 21, 31, C 21, C 22, C 23

Allgemeine bauaufsichtliche Zulassung (WHG)

Z-65.16-596

VLAREM II 99/H031/28012002



Document ID: 63197



VEGA

**Allgemeine
bauaufsichtliche
Zulassung/
Allgemeine
Bauartgenehmigung**

Eine vom Bund und den Ländern gemeinsam
getragene Anstalt des öffentlichen Rechts

**Zulassungs- und Genehmigungsstelle
für Bauprodukte und Bauarten**

Datum: 18.10.2024 Geschäftszeichen: II 23-1.65.16-28/24

**Nummer:
Z-65.16-596**

Geltungsdauer
vom: **21. November 2024**
bis: **21. November 2029**

Antragsteller:
VEGA Grieshaber KG
Am Hohenstein 113
77761 Schiltach

Gegenstand dieses Bescheides:

**Standaufnehmer (Radar-Sensoren) "VEGAPULS" mit integriertem Messumformer als
kontinuierliche Standmesseinrichtung von Überfüllsicherungen,
Typen: "21", "31", "C 21", "C 22" und "C 23"**

Der oben genannte Regelungsgegenstand wird hiermit allgemein bauaufsichtlich
zugelassen/ genehmigt.
Dieser Bescheid umfasst sechs Seiten und eine Anlage.

I ALLGEMEINE BESTIMMUNGEN

- 1 Mit diesem Bescheid ist die Verwendbarkeit bzw. Anwendbarkeit des Regelungsgegenstandes im Sinne der Landesbauordnungen nachgewiesen.
- 2 Dieser Bescheid ersetzt nicht die für die Durchführung von Bauvorhaben gesetzlich vorgeschriebenen Genehmigungen, Zustimmungen und Bescheinigungen.
- 3 Dieser Bescheid wird unbeschadet der Rechte Dritter, insbesondere privater Schutzrechte, erteilt.
- 4 Dem Verwender bzw. Anwender des Regelungsgegenstandes sind, unbeschadet weiter gehender Regelungen in den "Besonderen Bestimmungen", Kopien dieses Bescheides zur Verfügung zu stellen. Zudem ist der Verwender bzw. Anwender des Regelungsgegenstandes darauf hinzuweisen, dass dieser Bescheid an der Verwendungs- bzw. Anwendungsstelle vorliegen muss. Auf Anforderung sind den beteiligten Behörden ebenfalls Kopien zur Verfügung zu stellen.
- 5 Dieser Bescheid darf nur vollständig vervielfältigt werden. Eine auszugsweise Veröffentlichung bedarf der Zustimmung des Deutschen Instituts für Bautechnik. Texte und Zeichnungen von Werbeschriften dürfen diesem Bescheid nicht widersprechen. Übersetzungen müssen den Hinweis "Vom Deutschen Institut für Bautechnik nicht geprüfte Übersetzung der deutschen Originalfassung" enthalten.
- 6 Dieser Bescheid wird widerruflich erteilt. Die Bestimmungen können nachträglich ergänzt und geändert werden, insbesondere, wenn neue technische Erkenntnisse dies erfordern.
- 7 Dieser Bescheid bezieht sich auf die von dem Antragsteller gemachten Angaben und vorgelegten Dokumente. Eine Änderung dieser Grundlagen wird von diesem Bescheid nicht erfasst und ist dem Deutschen Institut für Bautechnik unverzüglich offenzulegen.

II BESONDERE BESTIMMUNGEN

1 Regelungsgegenstand und Verwendungs- bzw. Anwendungsbereich

(1) Gegenstand dieses Bescheides ist eine kontinuierliche Standmesseinrichtung mit der Bezeichnung "VEGAPULS", bestehend aus einem Standaufnehmer (Radarantenne mit FMCW Radar) mit einem integrierten Messumformer (Elektronikeinsatz), die als Bauteil einer Überfüllsicherung (siehe Anlage 1) dazu dient, bei der Lagerung wassergefährdender Flüssigkeiten Überfüllungen von Behältern zu verhindern. Vom Standaufnehmer werden kontinuierliche Radarsignale ausgesendet. Das ausgesendete Signal wird beim Auftreffen auf die Flüssigkeitsoberfläche reflektiert und von der Antenne als Echo mit geänderter Frequenz empfangen. Die Frequenz ändert sich sägezahnförmig und proportional zur Distanz zwischen Antenne und Flüssigkeitsoberfläche. Die Frequenzänderung wird vom Messumformer in ein elektrisches Signal umgewandelt und in einem Grenzsignalgeber mit dem eingestellten Grenzwert verglichen, um ein binäres Signal zu gewinnen, mit dem rechtzeitig vor Erreichen des zulässigen Füllungsgrades der Füllvorgang unterbrochen oder akustisch und optisch Alarm ausgelöst wird. Die für die Melde- oder Steuerungseinrichtung erforderlichen Anlage- teile, der Grenzsignalgeber und der Signalverstärker sind nicht Gegenstand dieses Bescheides.

(2) Die mit der wassergefährdenden Flüssigkeit, deren Kondensat oder Dämpfen in Berührung kommenden Teile des Standaufnehmers bestehen aus Polyvinylidenfluorid (PVDF). Für die Dichtungen wird Fluorkautschuk (FKM) verwendet.

(3) Der Standaufnehmer mit integriertem Messumformer darf je nach Ausführung für Behälter unter atmosphärischen Bedingungen und darüber hinaus bei Überdrücken im Behälter bis 3 bar und bei Temperaturen der Flüssigkeit von -40 °C bis +80 °C verwendet werden.

(4) Mit diesem Bescheid wird der Nachweis der Funktionssicherheit des Regelungsgegenstandes im Sinne von Absatz (1) erbracht.

(5) Der Bescheid wird unbeschadet der Bestimmungen und der Prüf- oder Genehmigungsver- behalte anderer Rechtsbereiche erteilt.

(6) Dieser Bescheid berücksichtigt die wasserrechtlichen Anforderungen an den Regelungs- gegenstand. Gemäß § 63 Abs. 4 Nr. 2 und 3 WHG¹ gilt der Regelungsgegenstand damit wasserrechtlich als geeignet.

2 Bestimmungen für das Bauprodukt

2.1 Allgemeines

Die Standmesseinrichtung und ihre Teile müssen den Besonderen Bestimmungen und der Anlage dieses Bescheides sowie den beim Deutschen Institut für Bautechnik hinterlegten Angaben entsprechen.

¹ Wasserhaushaltsgesetz vom 31. Juli 2009 (BGBl. I S. 2585), das zuletzt durch Artikel 7 des Gesetzes vom 22. Dezember 2023 (BGBl. 2023 I Nr. 409) geändert worden ist.

2.2 Eigenschaften und Zusammensetzung

(1) Der Regelungsgegenstand setzt sich aus folgenden Einzelteilen zusammen (Nummerierung siehe Anlage 1):

(1+2a) Standaufnehmer (Radarantenne mit FMCW Radar, Hornantenne) mit integriertem Messumformer (Elektronikeinsatz) mit proportionalem elektrischen Ausgangssignal:

VEGAPULS Typ 21

Typ 31 mit integrierter Bedieneinheit

Typ C 21

Typ C 22

Typ C 23

Die vollständige Typenbezeichnung ist dem Typenschlüssel gemäß der Technischen Beschreibung² zu entnehmen.

(2) Die Teile der Überfüllsicherung, die nicht Gegenstand der von dem Bescheid erfassten allgemeinen bauaufsichtlichen Zulassung sind, dürfen nur verwendet werden, wenn sie den Anforderungen des Abschnitts 3 "Allgemeine Baugrundsätze" und des Abschnitts 4 "Besondere Baugrundsätze" der ZG-ÜS³ entsprechen. Sie brauchen jedoch keine Bescheidnummer zu haben.

2.3 Herstellung und Kennzeichnung

2.3.1 Herstellung

Die Standmesseinrichtung darf nur im Werk des Antragstellers, VEGA Grieshaber KG in 77761 Schiltach, hergestellt werden. Sie muss hinsichtlich Bauart, Abmessungen und Werkstoffen den in der im DIBt hinterlegten Liste aufgeführten Unterlagen entsprechen.

2.3.2 Kennzeichnung

Die Standmesseinrichtung, deren Verpackung oder deren Lieferschein muss vom Hersteller mit dem Übereinstimmungszeichen (Ü-Zeichen) nach den Übereinstimmungszeichen-Verordnungen der Länder gekennzeichnet werden. Die Kennzeichnung darf nur erfolgen, wenn die Voraussetzungen nach Abschnitt 2.4 erfüllt sind.

Zusätzlich sind die zulassungspflichtigen Bauteile selbst mit folgenden Angaben zu kennzeichnen:

- Hersteller oder Herstellerzeichen¹⁾,
- Typenbezeichnung,
- Serien- oder Chargennummer bzw. Identnummer bzw. Herstelldatum,
- Bescheidnummer¹⁾.

¹⁾ Bestandteil des Ü-Zeichens, das Bauteil ist nur wiederholt mit diesen Angaben zu kennzeichnen, wenn das Ü-Zeichen nicht direkt auf dem Bauteil aufgebracht wird.

2.4 Übereinstimmungsbestätigung

2.4.1 Allgemeines

Die Bestätigung der Übereinstimmung der Standmesseinrichtung mit den Bestimmungen der von dem Bescheid erfassten allgemeinen bauaufsichtlichen Zulassung muss für das Herstellwerk mit einer Übereinstimmungserklärung des Herstellers auf der Grundlage einer werkeigenen Produktionskontrolle und einer Erstprüfung der Standmesseinrichtung durch eine hierfür anerkannte Prüfstelle erfolgen. Die Übereinstimmungserklärung hat der Hersteller durch Kennzeichnung der Bauprodukte mit dem Übereinstimmungszeichen (Ü-Zeichen) unter Hinweis auf den Verwendungszweck abzugeben.

² Von der TÜV NORD CERT GmbH geprüfte Technische Beschreibung des Antragstellers vom 30.08.2019 für die Überfüllsicherung ... Standmesseinrichtung VEGAPULS 21, 31, C 21, C 22, C 23

³ ZG-ÜS:2012-07 Zulassungsgrundsätze für Überfüllsicherungen des Deutschen Instituts für Bautechnik

2.4.2 Werkseigene Produktionskontrolle

(1) Im Herstellwerk ist eine werkseigene Produktionskontrolle einzurichten und durchzuführen. Unter werkseigener Produktionskontrolle wird die vom Hersteller vorzunehmende kontinuierliche Überwachung der Produktion verstanden, mit der dieser sicherstellt, dass die von ihm hergestellten Bauprodukte den Bestimmungen der von dem Bescheid erfassten allgemeinen bauaufsichtlichen Zulassung entsprechen. Im Rahmen der werkseigenen Produktionskontrolle ist eine Stückprüfung jeder Standmesseinrichtung oder ihrer Einzelteile durchzuführen. Durch die Stückprüfung hat der Hersteller zu gewährleisten, dass die Werkstoffe und Maße sowie das fertiggestellte Bauprodukt dem geprüften Baumuster entsprechen und die Standmesseinrichtung funktions sicher ist.

(2) Die Ergebnisse der werkseigenen Produktionskontrolle sind aufzuzeichnen und auszuwerten. Die Aufzeichnungen müssen mindestens folgende Angaben enthalten:

- Bezeichnung der Standmesseinrichtung,
- Art der Kontrolle oder Prüfung,
- Datum der Herstellung und der Prüfung,
- Ergebnisse der Kontrollen oder Prüfungen,
- Unterschrift des für die werkseigene Produktionskontrolle Verantwortlichen.

(3) Die Aufzeichnungen sind mindestens fünf Jahre aufzubewahren. Sie sind dem Deutschen Institut für Bautechnik und der zuständigen obersten Bauaufsichtsbehörde auf Verlangen vorzulegen.

(4) Bei ungenügendem Prüfergebnis sind vom Hersteller unverzüglich die erforderlichen Maßnahmen zur Abstellung des Mangels zu treffen. Standaufnehmer und Messumformer, die den Anforderungen nicht entsprechen, sind so zu handhaben, dass eine Verwechslung mit übereinstimmenden ausgeschlossen ist. Nach Abstellung des Mangels ist - soweit technisch möglich und zum Nachweis der Mängelbeseitigung erforderlich - die betreffende Prüfung unverzüglich zu wiederholen.

2.4.3 Erstprüfung durch eine anerkannte Prüfstelle

Im Rahmen der Erstprüfung sind die in den ZG-ÜS aufgeführten Funktionsprüfungen durchzuführen. Die Probenahme und Prüfungen obliegen einer anerkannten Überwachungsstelle. Auf die Erstprüfung kann verzichtet werden, wenn die der Zulassung zugrunde liegende Prüfung an von einer anerkannten Überwachungsstelle repräsentativ aus der laufenden Produktion entnommenen Proben durchgeführt wurde. Die Erstprüfung ist zu wiederholen, wenn sich die Produktionsvoraussetzungen ändern.

3 Bestimmungen für Planung und Ausführung

3.1 Planung

Vom Hersteller oder vom Betreiber der Standmesseinrichtung ist der Nachweis der hinreichenden chemischen Beständigkeit der unter Abschnitt 1 (2) genannten Werkstoffe gegenüber den wassergefährdenden Flüssigkeiten und deren Dämpfen oder Kondensat zu führen. Zur Nachweisführung können Angaben der Werkstoffhersteller, Veröffentlichungen in der Fachliteratur, eigene Erfahrungswerte oder entsprechende Prüfergebnisse herangezogen werden.

3.2 Ausführung

- (1) Die Überfüllsicherung mit einer Standmesseinrichtung nach diesem Bescheid muss entsprechend Abschnitt 1.1 der Technischen Beschreibung angeordnet bzw. entsprechend deren Abschnitten 5 und 6 eingebaut und eingestellt werden. Mit dem Einbauen, Instandhalten, Instandsetzen und Reinigen der Standmesseinrichtung dürfen nur solche Betriebe beauftragt werden, die über Kenntnisse des Brand- und Explosionsschutzes verfügen, wenn diese Tätigkeiten an Behältern für Flüssigkeiten mit Flammpunkt ≤ 55 °C durchgeführt werden. Nach Abschluss der Montage der Überfüllsicherung muss durch einen Sachkundigen des einbauenden Betriebes eine Prüfung auf ordnungsgemäßen Einbau und einwandfreie Funktion durchgeführt werden. Über die Einstellung der Überfüllsicherung und die ordnungsgemäße Funktion ist eine Bescheinigung auszustellen und dem Betreiber zu übergeben.
- (2) Die Parametrierungsdaten an den Messumformern sind gegebenenfalls gegen unkontrollierte Fernparametrierung mit Hilfe des Schreibschutzes (Passwortschutz) zu sichern.
- (3) Nach der Parametrierung der Standmesseinrichtung sind die Parametrierungsdaten gegen Überschreibung zu sichern. (siehe Abschnitt 6.1 der Technischen Beschreibung)

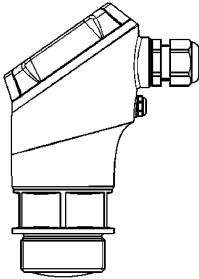
4 Bestimmungen für Nutzung, Unterhalt, Wartung und wiederkehrende Prüfungen

- (1) Die Überfüllsicherung mit einer Standmesseinrichtung nach diesem Bescheid muss nach den ZG-ÜS Anhang 1, "Einstellhinweise für Überfüllsicherungen von Behältern" und den ZG-ÜS Anhang 2, "Einbau- und Betriebsrichtlinie für Überfüllsicherungen" betrieben werden. Die Anhänge und die Technische Beschreibung sind vom Hersteller mitzuliefern. Die Anhänge 1 und 2 der ZG-ÜS dürfen zu diesem Zweck kopiert werden.
- (2) Die Funktionsfähigkeit der Überfüllsicherung mit einer Standmesseinrichtung nach diesem Bescheid muss in angemessenen Zeitabständen, mindestens aber einmal im Jahr, nach Abschnitt 8 der Technischen Beschreibung und entsprechend den Anforderungen des Abschnitts 5.2 von Anhang 2 der ZG-ÜS geprüft werden. Es liegt in der Verantwortung des Betreibers, die Art der Überprüfung und die Zeitabstände im genannten Zeitrahmen zu wählen. Bei Gefahr von Ablagerungen von Bestandteilen der Flüssigkeit am Standaufnehmer (Antenne) ist dieser in kürzeren Zeitintervallen zu prüfen.
- (3) Stör- und Fehlermeldungen sind in Abschnitt 4 der Technischen Beschreibung beschrieben.
- (4) Bei Wiederinbetriebnahme des Behälters nach Stilllegung oder bei Wechsel der wassergefährdenden Flüssigkeiten, bei dem mit einer Änderung der Einstellungen oder der Funktion der Überfüllsicherung zu rechnen ist, ist eine erneute Funktionsprüfung, siehe Abschnitt 3.2 (1), durchzuführen.

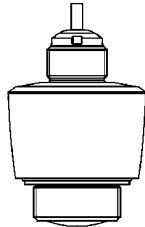
Holger Eggert
Referatsleiter

Beglaubigt
Yermolenko

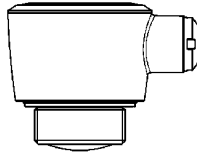
VEGAPULS 21, 31



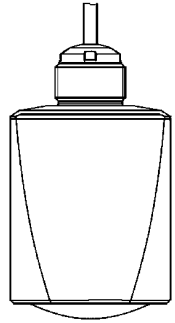
VEGAPULS C 21



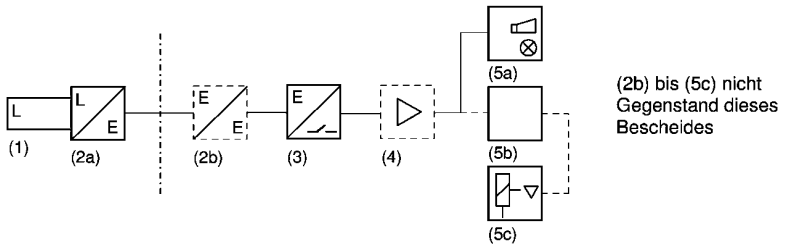
VEGAPULS C 22



VEGAPULS C 23



Schema der Überfüllsicherung



- (1) Standaufnehmer (FMCW Radar)
- (2a) Messumformer (integrierte Elektronik)

- (2b) Messumformer (Ex-Speisetrenner)
- (3) Grenzsingalgeber
- (4) Signalverstärker
- (5a) Meldeeinrichtung mit Hupe und Lampe
- (5b) Steuerungseinrichtung
- (5c) Stellglied

(2b) bis (5c) nicht Gegenstand dieses Bescheides

Standaufnehmer (Radar-Sensoren) "VEGAPULS" mit integriertem Messumformer als kontinuierliche Standmesseinrichtung von Überfüllsicherungen,

Übersicht

Anlage 1

VEGAPULS 21

VEGAPULS 31

VEGAPULS C 21

VEGAPULS C 22

VEGAPULS C 23

TECHNISCHE BESCHREIBUNG

Stand 30.08.2019

1 Aufbau der Überfüllsicherung

Die kontinuierliche Standmesseinrichtung besteht aus folgenden Teilen:

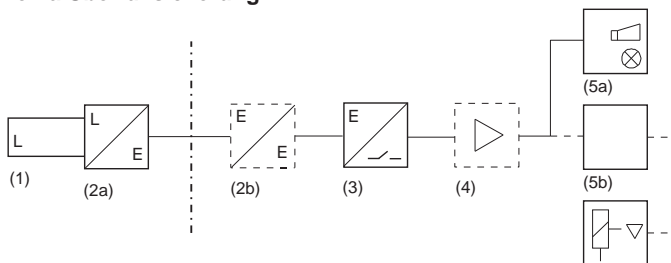
- einem Standaufnehmer (Radarantenne mit FMCW Radar) (1), der den zeitlichen Abstand vom Aussenden des Signals bis zum Detektieren des reflektierten Signals bestimmt.
- einem eingebauten Messumformer (2a), der den zeitlichen Abstand in ein analoges oder ein digitales Ausgangssignal umwandelt.

Optional kann das Ausgangssignal über einen weiteren Messumformer (Speisetrenner) (2b) geführt werden oder es wird direkt über einen Grenzsinalgeber (3) geführt.

Das Ausgangssignal wird bei Bedarf über einen Signalverstärker (4) der Meldeeinrichtung (5a) oder der Steuerungseinrichtung (5b) mit ihrem Stellglied (5c) zugeführt.

Die nichtgeprüften Anlageteile der Überfüllsicherung, wie Speisetrenner (2b), Grenzsinalgeber (3), Signalverstärker (4), die Meldeeinrichtung (5a) oder die Steuerungseinrichtung (5b) mit dem Stellglied (5c) müssen den Anforderungen der Abschnitte 3 und 4 der Zulassungsgrundsätze für Überfüllsicherungen (ZG-ÜS) entsprechen.

1.1 Schema Überfüllsicherung



- (1) Standaufnehmer
 (2a) Messumformer mit Binärausgang/Digitalausgang
 (2b) Ex-Speisetrenner
 (3) Grenzsinalgeber
 (4) Signalverstärker
 (5a) Meldeeinrichtung mit Hupe und Lampe
 (5b) Steuerungseinrichtung
 (5c) Stellglied

1.2 Funktionsbeschreibung

Das Gerät sendet über seine Antenne ein kontinuierliches Radarsignal aus. Die Frequenz dieses Signals ändert sich sägezahnförmig. Das ausgesandte Signal wird vom Medium reflektiert und von der Antenne als Echo mit geänderter Frequenz empfangen. Die Frequenzänderung ist proportional zur Distanz und wird in die Füllhöhe umgerechnet.

1.3 Typenschlüssel

Der Typenschlüssel befindet sich nicht auf dem Standgrenzscharter, ist aber über die Seriennummer, die sich auf dem Gerät befindet, hinterlegt (siehe Kapitel 7 für weitere Informationen).

VEGAPULS 21 und VEGAPULS 31

PS21.ab-c-d-e-f-g-h

PS31.ab-c-d-e-f-g-h

ab	Zulassung Explosionsschutz
XX	ohne, für Ex-freien Bereich (CE, c-CSA-us, FM-us, EAC, RCM)
*	weitere Zulassungen
c	Zulassung Überfüllsicherung
W	mit
d	Schiffzulassung
X	ohne
*	mit
e	Lebensmittel-/Pharmabescheinigung
X	ohne
*	mit
f	Prozessanschluss
G	Gewinde G 1½"
N	Gewinde NPT 1½"
R	Gewinde R 1½"
g	Elektronik
H	Zweileiter 4...20 mA/HART
h	Sensoreinstellung über Smartphone und VEGA Tools-App
X	ohne
B	mit

*Zulassung ist ohne Einfluss auf geprüfte Gerätekonstruktion

Der Unterschied zwischen VEGAPULS 21 und VEGAPULS 31 liegt in der integrierten Anzeige – und Bedieneinheit, die beim VEGAPULS 31 verbaut ist. Mit dieser kann das Gerät direkt eingestellt werden und Messwerte durch das Sichtfenster im Gehäusedeckel abgelesen werden.

VEGAPULS C 21 und VEGAPULS C 22

PSC21.ab-c-d-e-f-g-h-i

PSC22.ab-c-d-e-f-g-h-i

ab	Zulassung Explosionsschutz
XX	ohne, für Ex-freien Bereich (CE, c-CSA-us, FM-us, EAC, RCM)
*	weitere Zulassungen
c	Zulassung Überfüllsicherung
W	mit
d	Schiffzulassung
X	ohne
*	mit
e	Lebensmittel-/Pharmabescheinigung
X	ohne
*	mit
f	Gewinde Prozessseite / Kabelseite**
G	Gewinde G 1½" / G 1"
N	Gewinde NPT 1½" / NPT 1"
R	Gewinde R 1½" / R 1"
g	Kabelmaterial / Länge
A	PUR / 5m
***	weitere Varianten
h	Elektronik
H	Zweileiter 4...20 mA/HART
i	Sensoreinstellung über Smartphone und VEGA Tools-App
X	ohne
B	mit

*Zulassung ist ohne Einfluss auf geprüfte Gerätekonstruktion

**PULS C 22 hat kein kabelseitiges Gewinde

***Kabellänge und Material sind ohne Einfluss auf die Gerätefunktion

VEGAPULS C 23

PSC23.ab-c-d-e-f-g-h-i

ab	Zulassung Explosionsschutz
XX	ohne, für Ex-freien Bereich (CE, c-CSA-us, FM-us, EAC, RCM)
*	weitere Zulassungen
c	Zulassung Überfüllsicherung
W	mit
d	Schiffzulassung
X	ohne
*	mit
e	Lebensmittel-/Pharmabescheinigung
X	ohne
*	mit
f	Prozessanschluss
F	Gewinde G 1"
M	Gewinde NPT 1"
Q	Gewinde R 1"
g	Kabelmaterial / Länge
A	PUR / 5m
**	weitere Varianten
h	Elektronik
H	Zweileiter 4...20 mA/HART
i	Sensoreinstellung über Smartphone und VEGA Tools-App
X	ohne
B	mit

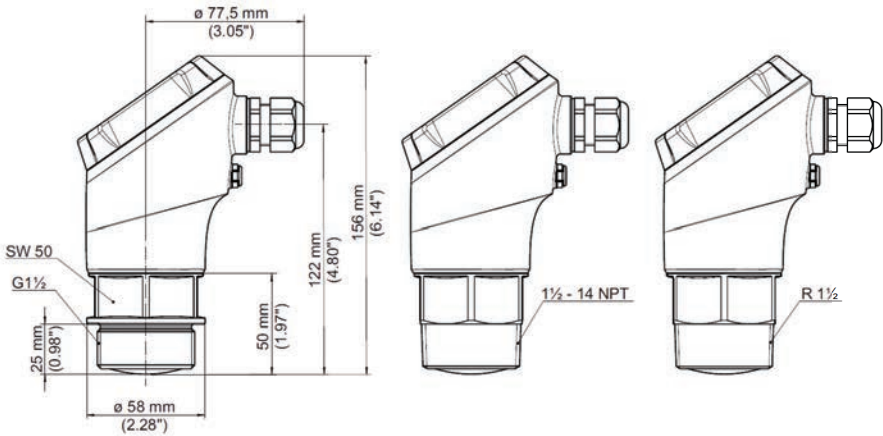
*Zulassung ist ohne Einfluss auf geprüfte Gerätekonstruktion

**Kabellänge und Material sind ohne Einfluss auf die Gerätefunktion

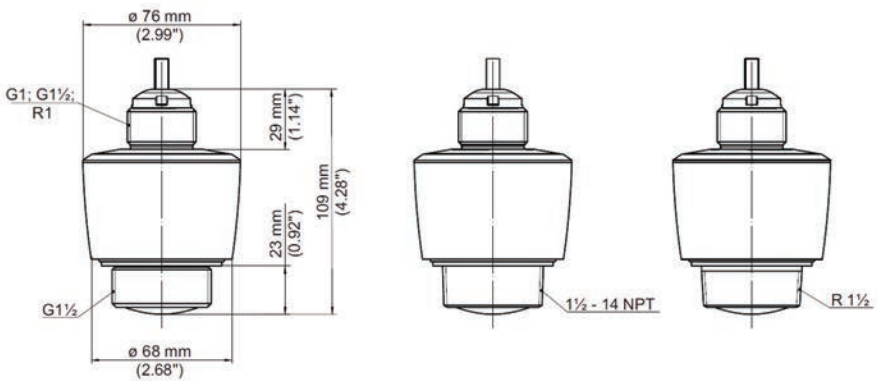
1.4 Maßbilder und technische Daten

1.4.1 Maßbilder

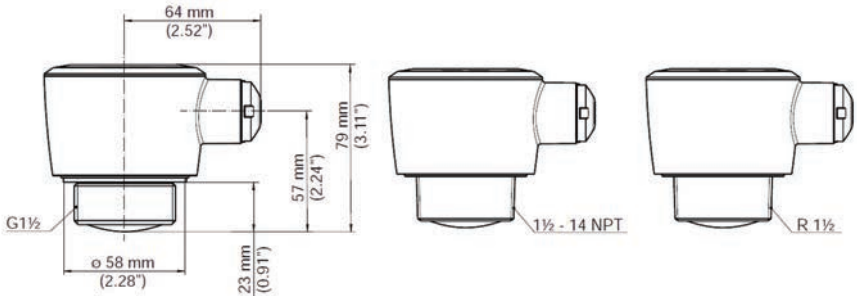
VEGAPULS 21 und VEGAPULS 31:



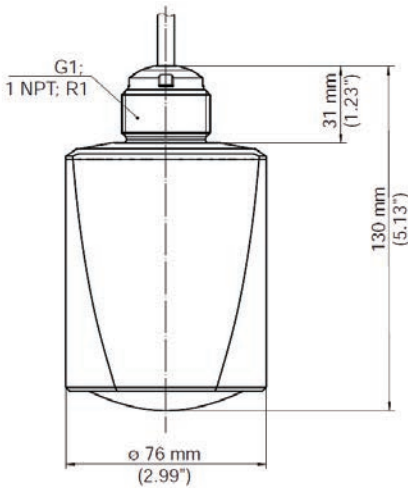
VEGAPULS C 21:



VEGAPULS C 22:



VEGAPULS C 23:



1.4.2 Technische Daten

Soweit nicht zusätzlich erwähnt, gelten die folgenden Angaben sowohl für VEGAPULS 21, 31 wie auch für VEGAPULS C 21, 22, 23. Bei Ex-Geräten müssen die mitgelieferten Sicherheitshinweise zwingend beachtet werden.

Umgebungsbedingungen

Umgebungstemperatur

- VEGAPULS 21, 31 -40...+70 °C
- VEGAPULS C 21, 22, 23 -40...+80 °C

Elektrische Schutzmaßnahmen

Schutzart Gehäuse

- VEGAPULS 21, 31 IP66/67
- VEGAPULS C 21, 22, 23 IP66/68 (3 bar)

Prozessbedingungen

Prozessdruck -1...+3 bar

Prozesstemperatur -40...+80 °C

Spannungsversorgung

Betriebsspannung 12...35 V DC

Betriebsspannung mit beleuchteter Anzeige (PULS 31) 15...35 V DC

Daten Stromausgang

Ausgangssignal	4...20 mA/HART
Bereich des Ausgangssignals (Werkseinstellung)	3,8...20,5 mA/HART
Ausfallsignal Stromausgang (einstellbar)	20,5 mA, 22 mA oder <3,6 mA

Messcharakteristiken

Messzykluszeit (bei 24 V DC Versorgung) ≤ 500 ms

Sprungantwortzeit (bei 24 V DC Versorgung) ≤ 3 s

Zusätzliche Informationen können der allgemeinen Betriebsanleitung entnommen werden.

2 Werkstoffe

Mit dem Lagermedium, dessen Dämpfen oder Kondensaten kommen ausschließlich Teile des Standaufnehmers aus folgenden Werkstoffen in Berührung:

Prozessanschluss/Antenne VEGAPULS 21, 31: Polyvinylidenfluorid (PVDF)

Gehäuse VEGAPULS C 21, 22, 23: Polyvinylidenfluorid (PVDF)

Prozessdichtung bei G 1½“ Gewinde: Fluorkautschuk (FKM)

Alle weiteren nicht medienberührenden Werkstoffe der kontinuierlichen Standmesseinrichtung können der allgemeinen Betriebsanleitung entnommen werden.

3 Einsatzbereich

Die kontinuierlichen Standmesseinrichtungen können bei den unter „Technische Daten“ (1.4.2) angegebenen Drücken und Temperaturen eingesetzt werden.

Die Schutzart des Gehäuses hängt von der gewählten Gerätevariante ab (siehe 1.3).

Die Einbauhinweise (Abs. 5) sowie die allgemeine Betriebsanleitung sind zu beachten.

4 Stör- und Fehlermeldung

Der Ausfall der Versorgungsspannung und Leitungsbruch führen zu einem Abfall des Messsignals. Der Abfall des Messsignals muss als Störung gemeldet werden.

Der bei der Installation im Gerät eingestellte Störmeldestrom ($< 3,6 \text{ mA}$ oder $\geq 20,5 \text{ mA}$) muss als Störmeldung von den nachgeschalteten Anlageteilen der Überfüllsicherung erkannt werden. Bei einer digitalen Auswertung muss die Störmeldung ebenfalls ausgewertet werden.

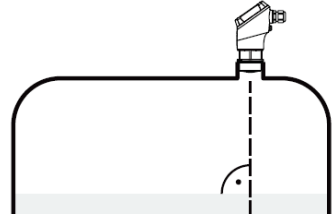
Im Allgemeinen muss jede Über- oder Unterschreitung des eingestellten Messsignals als Störung erkannt werden.

5 Einbauhinweise

5.1 Einbau

Die kontinuierliche Standmesseinrichtung muss so eingebaut werden, dass das Radarsignal möglichst senkrecht auf das zu messende Medium auftrifft.

Auf direktem Weg zwischen Antenne (Prozessanschluss) und Medium darf sich keine Stöberfläche (z.B. ein Rührwerk) befinden, die das Radarsignal fälschlicherweise reflektieren könnten.



Wenn sich Stöberflächen nicht vermeiden lassen, muss im Gerät eine Störsignalausblendung eingestellt werden (siehe allgemeine Betriebsanleitung).

Weitere Hinweise und Informationen können der allgemeinen Betriebsanleitung entnommen werden.

5.2 Verdrahtungs- und Anschlusshinweise

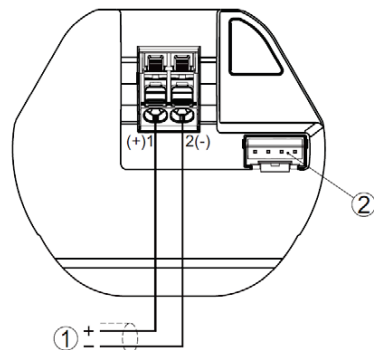
VEGAPULS 21 und VEGAPULS 31

Die Geräte werden mit einem zweiadrigen Kabel angeschlossen. Wenn Fremdeinstreuungen erwartet werden, muss ein geschirmtes Kabel verwendet werden.

Die Kennzeichnung der Klemmen im Anschlussraum muss beachtet werden.

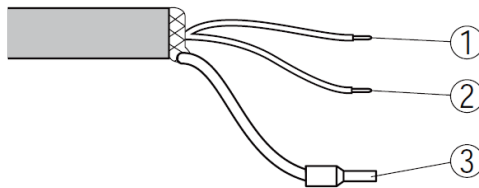
Anschlussplan VEGAPULS 21 und VEGAPULS 31

- 1 Spannungsversorgung +/-
- 2 Steckverbinder Anzeige – und Bedienmodul (VEGAPULS 31)



VEGAPULS C 21, 22, 23

Die Geräte werden mit einem festangeschlossenen PUR-Kabel geliefert. Dieses Kabel hat entweder einen schwarzen Kabelmantel (Standard) oder einen blauen Kabelmantel (Ex ia Gerät). Wenn Fremdeinstreuungen erwartet werden, muss die Abschirmung aufgelegt werden.

Anschlussplan VEGAPULS C 21, 22, 23

	Aderfarbe	Funktion	Polarität
1	Braun	Spannungsversorgung, Signal- ausgang	+
2	Blau	Spannungsversorgung, Signal- ausgang	-
3		Abschirmung	

6 Einstellhinweise

6.1 Abgleich

Die Füllstandsensoren können mittels

- Bluetooth-Kommunikation (Smartphone/Tablet/Notebook/PC)
- PC/Notebook in Verbindung einem VEGACONNECT
- integrierter Anzeige- und Bedieneinheit (nur bei VEGAPULS 31)

abgeglichen werden.

Wenn ein VEGAPULS 31 mit Bedieneinheit verwendet wird, muss nach dem Abgleich, egal welcher Art, ein Gerätecode unter dem Menüpunkt „Schutz der Parametrierung“ eingegeben werden, um den Sensor vor unerwünschten oder unbeabsichtigten Änderungen zu schützen.

Das genaue Vorgehen bei den einzelnen Abgleichoptionen muss der allgemeinen Betriebsanleitung entnommen werden. Diese steht jederzeit über die Seriennummer des Geräts digital auf www.vega.com zur Verfügung (siehe Kapitel 7 für weitere Informationen).

6.2 Gerätezugriff über Bluetooth

Wenn die Bluetooth-Kommunikation bei der Bestellung der kontinuierlichen Standmesseinrichtung nicht deaktiviert wurde, kann diese durch Anschließen an die passende Spannungsversorgung (siehe Typschild auf dem Gerät) über Bluetooth eingestellt werden.

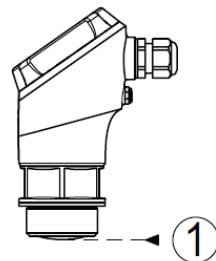
Dazu wird entweder die VEGA Tools-App (Apple App Store, Google Play Store) in Kombination mit einem Smartphone/Tablet benötigt oder ein PC/Notebook (Bluetooth fähig) in Kombination mit dem aktuellen VEGA-Projektassistenten.

Um auf das Geräte zuzugreifen, wird der Bluetooth-Zugangscode benötigt. Dieser wird mit der kontinuierlichen Standmesseinrichtung auf dem Informationsblatt „PINs und Codes“ mitgeliefert. Anschließend kann der Standgrenzschalter passend auf die Anwendung eingestellt werden.

Weitere Informationen können der allgemeinen Betriebsanleitung entnommen werden.

6.3 Bezugsebene für Min./Max.-Abgleich

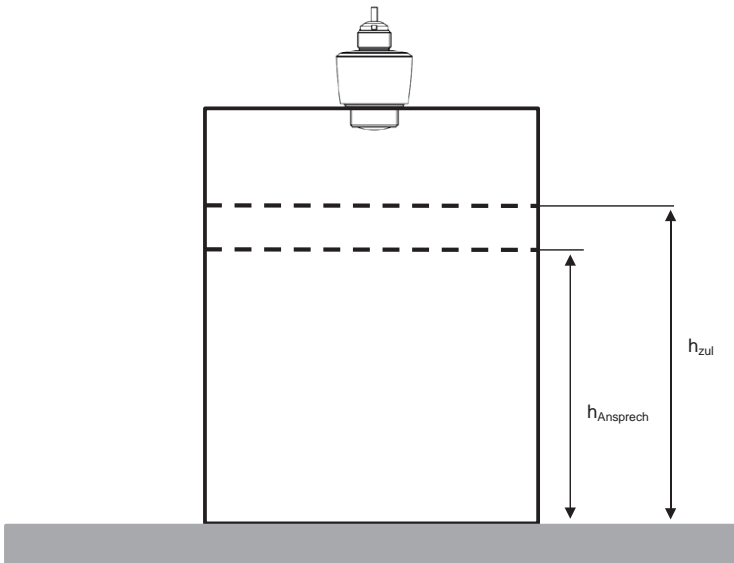
Der Antennenrand (1, Bild rechts) ist der Beginn des Messbereichs und gleichzeitig die Bezugsebene für den Min./Max.-Abgleich.



6.4 Berechnung der Ansprechhöhe

Zur Ermittlung der Ansprechhöhe der Überfüllsicherung sind entsprechend Anhang 1 der ZG-ÜS die Nachlaufmenge und die Zykluszeiten zu berücksichtigen, damit der zulässige Füllungsgrad des Behälters nicht überschritten wird.

Die Messzykluszeit der VEGAPULS 21, 31 und VEGAPULS C 21, 22, 23 Geräte beträgt in der Grundeinstellung ca. 0,5 Sekunden. Kann es in dem Behälter zu extrem schnellen Füllstandänderungen kommen, muss die Sprungantwortzeit von ca. 3 Sekunden berücksichtigt werden.



Ein Beispiel für die Berechnung der Ansprechhöhe für ein 4 bis 20 mA Einheitssignal befindet sich im Anhang 1 der Zulassungsgrundsätze für Überfüllsicherungen (ZG-ÜS).

7 Betriebsanweisung

Den geprüften Anlagenteilen der Überfüllsicherung ist eine Melde- bzw. Steuerungseinrichtung nachzuschalten. Die Melde- und Steuerungseinrichtungen sind gegebenenfalls über einen Signalverstärker (je nach Ausgangssignalvariante z.B. ein Schütz oder Auswertegerät) anzusteuern.

Wird die kontinuierliche Standmesseinrichtung, sofern dafür zertifiziert, in einem explosionsgefährdeten Bereich eingesetzt, muss der entsprechende Sicherheitshinweis zwingend beachtet werden.

Die allgemeinen Betriebsanweisungen der verwendeten Geräte sowie die Anforderungen der Anhänge 1 und 2 der Zulassungsgrundsätze für Überfüllsicherungen (ZG-ÜS) sind zu beachten.

Hinweis:

Alle zu dem Standgrenzsicherer gehörenden Unterlagen (Betriebsanleitung, Sicherheitshinweise, etc.) können über die Gerätesuche auf www.vega.com mithilfe der auf dem Standgrenzsicherer aufgetragenen Seriennummer jederzeit aufgerufen werden. Die Seriennummer kann auch über Bluetooth mit der VEGA Tools-App (Tablet/Smartphone) oder PACTware/VEGA-DTM (Windows PC) aus dem funktionierenden Gerät ausgelesen werden.

Vor der Inbetriebnahme sind alle Geräte der Überfüllsicherung auf richtigen Anschluss und richtige Funktion zu prüfen.

8 Wiederkehrende Prüfung

Die Funktionsfähigkeit der Überfüllsicherung ist in angemessenen Zeitabständen, mindestens aber einmal im Jahr zu prüfen. Es liegt in der Verantwortung des Betreibers, die Art der Überprüfung und die Zeitabstände im genannten Zeitrahmen zu wählen.

Die Prüfung ist so durchzuführen, dass die einwandfreie Funktion der Überfüllsicherung im Zusammenwirken aller Komponenten nachgewiesen wird. Dies ist bei einem Anfahren der Ansprechhöhe im Rahmen einer Befüllung gewährleistet. Wenn eine Befüllung bis zur Ansprechhöhe nicht praktikabel ist, so ist die kontinuierliche Standmesseinrichtung durch geeignete Simulation des Füllstandes oder des physikalischen Messeffektes zum Ansprechen zu bringen. Falls die Funktionsfähigkeit des Standaufnehmers/Messumformers anderweitig erkennbar ist (Ausschluss funktionshemmender Fehler), kann die Prüfung auch durch Simulieren des entsprechenden Ausgangssignals durchgeführt werden. Weitere Hinweise zur Prüfmethode können z.B. der Richtlinie VDI/VDE 2180, Blatt 4 entnommen werden.

Anhang 1

Einstellhinweise für Überfüllsicherungen von Behältern

1 Allgemeines

Um die Überfüllsicherung richtig einstellen zu können, sind folgende Voraussetzungen erforderlich:

- Kenntnis der Füllhöhe bei 100 % Füllvolumens des Behälters gemäß Angabe des Nennvolumens auf dem Typenschild des Behälters
- Kenntnis der Füllkurve
- Kenntnis der Füllhöhe, die dem zulässigen Füllungsgrad entspricht,
- Kenntnis der Füllhöhenänderung, die der zu erwartenden Nachlaufmenge entspricht.

2 Zulässiger Füllungsgrad

(1) Der zulässige Füllungsgrad von Behältern muss so bemessen sein, dass der Behälter nicht überlaufen kann und dass Überdrücke, welche die Dichtheit oder Festigkeit der Behälter beeinträchtigen, nicht entstehen.

(2) Bei der Festlegung des zulässigen Füllungsgrades sind der kubische Ausdehnungskoeffizient der für die Befüllung eines Behälters in Frage kommenden Flüssigkeiten und die bei dem Lagern mögliche Erwärmung und eine dadurch bedingte Zunahme des Volumens der Flüssigkeit zu berücksichtigen.

(3) Für das Lagern von Flüssigkeiten ohne zusätzliche gefährliche Eigenschaften in ortsfesten Behältern ist der zulässige Füllungsgrad bei Einfülltemperatur wie folgt festzulegen:

1. Für oberirdische Behälter und unterirdische Behälter, die weniger als 0,8 m unter Erdgleiche eingebettet sind

$$\text{Füllungsgrad} = \frac{100}{1 + \alpha \cdot 35} \text{ in \% des Fassungsraumes}$$

2. Für unterirdische Behälter mit einer Erdeckung von mindestens 0,8 m

$$\text{Füllungsgrad} = \frac{100}{1 + \alpha \cdot 20} \text{ in \% des Fassungsraumes}$$

3. Der mittlere kubische Ausdehnungskoeffizient α kann wie folgt ermittelt werden:

$$\alpha = \frac{d_{15} - d_{50}}{35 \cdot d_{50}}$$

Dabei bedeuten d_{15} bzw. d_{50} die Dichte der Flüssigkeit bei 15 °C bzw. 50 °C.

(4) Absatz (1) kann für Flüssigkeiten unabhängig vom Flammpunkt ohne zusätzliche gefährliche Eigenschaften, deren kubischer Ausdehnungskoeffizient $150 \cdot 10^{-7}/\text{K}$ nicht übersteigt, auch als erfüllt angesehen werden, wenn der Füllungsgrad bei Einfülltemperatur

- a) bei oberirdischen Behältern und bei unterirdischen Behältern, die weniger als 0,8 m unter Erdgleiche liegen, 95 % und
 - b) bei unterirdischen Behältern mit einer Erdeckung von mindestens 0,8 m 97 %
- des Fassungsraumes nicht übersteigt.

(5) Wird die Flüssigkeit während des Lagerns über 50 °C erwärmt oder wird sie im gekühlten Zustand eingefüllt, so sind zusätzlich die dadurch bedingten Ausdehnungen bei der Festlegung des Füllungsgrades zu berücksichtigen.

(6) Für Behälter zum Lagern von Flüssigkeiten mit giftigen oder ätzenden Eigenschaften soll ein mindestens 3 % niedrigerer Füllungsgrad als nach Absatz (3) bis (5) eingehalten werden.

3 Ermittlung der Nachlaufmenge nach Ansprechen der Überfüllsicherung

3.1 Maximaler Füllvolumenstrom der Förderpumpe

Der maximale Volumenstrom kann entweder durch Messungen (Umpumpen einer definierten Flüssigkeitsmenge) ermittelt werden oder ist der Pumpenkennlinie zu entnehmen. Bei Behältern nach DIN 4119 ist der zulässige Volumenstrom auf dem Behälterschild angegeben.

3.2 Schließverzögerungszeiten

(1) Sofern die Ansprechzeiten, Schaltzeiten und Laufzeiten der einzelnen Teile nicht aus den zugehörigen Datenblättern bekannt sind, müssen sie gemessen werden.

(2) Sind zur Unterbrechung des Füllvorgangs Armaturen von Hand zu betätigen, ist die Zeit zwischen dem Ansprechen der Überfüllsicherung und der Unterbrechung des Füllvorgangs entsprechend den örtlichen Verhältnissen abzuschätzen.

3.3 Nachlaufmenge

Die Addition der Schließverzögerungszeiten ergibt die Gesamtschließverzögerungszeit. Die Multiplikation der Gesamtschließverzögerungszeit mit dem nach Abschnitt 3.1 ermittelten Volumenstrom und Addition des Fassungsvermögens der Rohrleitungen, die nach Ansprechen der Überfüllsicherung ggf. mit entleert werden sollen, ergibt die Nachlaufmenge.

4 Festlegung der Ansprechhöhe für die Überfüllsicherung

Von dem Flüssigkeitsvolumen, das dem zulässigen Füllungsgrad entspricht, wird die nach Abschnitt 3.3 ermittelte Nachlaufmenge subtrahiert. Aus der Differenz wird unter Zuhilfenahme der Füllkurve, durch rechnerische Ermittlung oder durch Auslitern die Ansprechhöhe ermittelt. Die Ermittlung ist zu dokumentieren.

Berechnung der Ansprechhöhe für Überfüllsicherungen

Betriebsort: _____

Behälter-Nr.: _____ Nennvolumen: _____ (m³)

Überfüllsicherung: Hersteller/Typ: _____

Zulassungsnummer: _____

1 **Max. Volumenstrom** (Q_{max}): _____ (m³/h)

2 **Schließverzögerungszeiten**

2.1 Standaufnehmer lt. Messung/Datenblatt: _____ (s)

2.2 Schalter/Relais/u.ä.: _____ (s)

2.3 Zykluszeiten bei Bus-Geräten und Leittechnik: _____ (s)

2.4 Förderpumpe, Auslaufzeit: _____ (s)

2.5 Absperrarmatur

mechanisch, handbetätigt

– Zeit Alarm/bis Schließbeginn: _____ (s)

– Schließzeit: _____ (s)

elektrisch, pneumatisch oder hydraulisch betrieben

– Schließzeit: _____ (s)

Gesamtschließverzögerungszeit (t_{ges}) _____ (s)

3 **Nachlaufmenge** (V_{ges})

3.1 Nachlaufmenge aus Gesamtschließverzögerungszeit:

$$V_1 = Q_{\max} \times \frac{t_{\text{ges}}}{3600} = \text{_____} \quad (\text{m}^3)$$

3.2 Nachlaufmenge aus Rohrleitungen:

$$V_2 = \frac{\pi}{4} \times d^2 \times L = \text{_____} \quad (\text{m}^3)$$

Gesamte Nachlaufmenge (V_{ges} = V₁ + V₂) _____ (m³)

4 **Ansprechhöhe**

4.1 Menge bei zulässigem Füllungsgrad: _____ (m³)

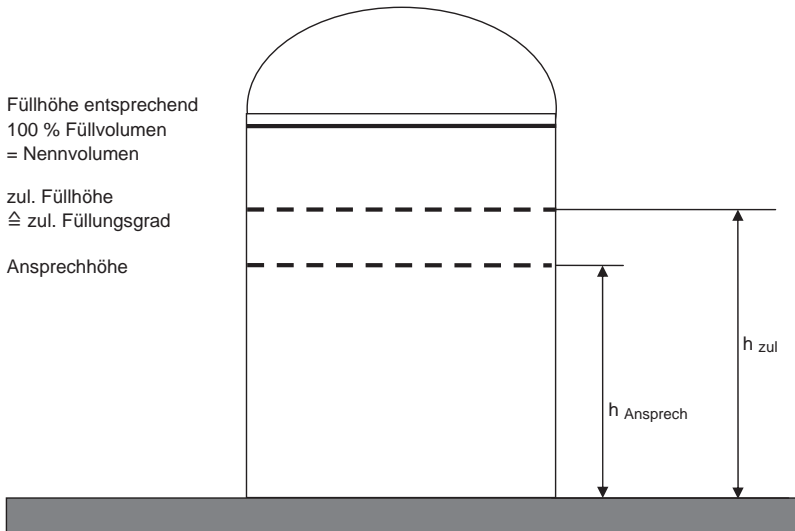
4.2 Nachlaufmenge: _____ (m³)

Menge bei Ansprechhöhe (Differenz aus 4.1 und 4.2): _____ (m³)

Aus der Füllkurve, durch rechnerische Ermittlung
oder durch Auslitern ergibt sich daraus die Ansprechhöhe: _____ (mm)

Berechnungsbeispiel der Größe des Grenzsignals für den Überfüllalarm bei Überfüllsicherungen mit kontinuierlicher Standmesseinrichtung.

Weitere Formelzeichen siehe VDI/VDE 3519.



Ansprechhöhe ermittelt nach Anhang 1 zu ZG-ÜS

X = Größe des Grenzsignals, das der Ansprechhöhe entspricht.

Berechnung der Größe des Grenzsignals bei

a) Einheitssignal 0,02 MPa bis 0,10 MPa = 0,2 bar bis 1,0 bar

$$X_p = \frac{h_{\text{Ansprech}} (0,10 - 0,02)}{h_{\text{zul}}} + 0,02 \text{ (MPa)}$$

b) Einheitssignal 4 bis 20 mA

$$X_{e4} = \frac{h_{\text{Ansprech}} (20 - 4)}{h_{\text{zul}}} + 4 \text{ (mA)}$$

Messbereich	Einheitssignal	
	MPa	mA
100 %	0,10	20
	X_p	X_{e4}
0 %	0,02	4

Anhang 2

Einbau- und Betriebsrichtlinie für Überfüllsicherungen

1 Geltungsbereich

Diese Einbau- und Betriebsrichtlinie gilt für das Errichten und Betreiben von Überfüllsicherungen, die aus mehreren Teilen zusammengesetzt werden.

2 Begriffe

(1) Überfüllsicherungen sind Einrichtungen, die rechtzeitig vor Erreichen des zulässigen Füllungsgrades im Behälter (Berechnung der Ansprechhöhe für Überfüllsicherungen siehe Anhang 1) den Füllvorgang unterbrechen oder akustisch und optisch Alarm auslösen.

(2) Unter dem Begriff Überfüllsicherungen sind alle zur Unterbrechung des Füllvorganges bzw. zur Auslösung des Alarms erforderlichen Teile zusammengefasst.

(3) Überfüllsicherungen können außer Teilen mit allgemeiner bauaufsichtlicher Zulassung auch Teile ohne allgemeine bauaufsichtliche Zulassung enthalten. Aus Bild 1 geht hervor, welche Teile zulassungspflichtig sind (Teile links der Trennungslinie).

(4) Als atmosphärische Bedingungen gelten hier Gesamtdrücke von 0,08 MPa bis 0,11 MPa = 0,8 bar bis 1,1 bar und Temperaturen von -20 °C bis +60 °C.

3 Aufbau von Überfüllsicherungen (siehe Bild 1 der Zulassungsgrundsätze für Überfüllsicherungen bzw. Anlage 1 der allgemeinen bauaufsichtlichen Zulassung)

(1) Der Standaufnehmer (1) erfasst die Standhöhe.

(2) Die Standhöhe wird bei einer kontinuierlichen Standmesseinrichtung im zugehörigen Messumformer (2) in ein der Standhöhe proportionales Ausgangssignal umgeformt, z. B. in ein genormtes Einheitssignal (z. B. pneumatisch 0,02 MPa bis 0,10 MPa = 0,2 bar bis 1,0 bar oder elektrisch 4 – 20 mA bzw. 2 – 10 V oder digital über eine geeignete Busschnittstelle). Das proportionale Ausgangssignal wird einem Grenzsinalgeber (3) zugeführt, der das Signal mit einstellbaren Grenzwerten vergleicht und binäre Ausgangssignale liefert.

(3) Die Standhöhe wird bei Standgrenzschaltern im Standaufnehmer (1) oder im zugehörigen Messumformer (2) in ein binäres Ausgangssignal umgeformt oder als digitale Signale an eine geeignete Busschnittstelle weitergeleitet.

(4) Signale können geleitet werden durch z. B. pneumatische Kontakte oder elektrische Kontakte (Schalter, elektronische Schaltkreise, Initiatorstromkreise) oder als digitale Signale für Busschnittstellen.

(5) Das binäre Ausgangssignal des Messumformers (2) bzw. des Grenzsinalgebers (3) bzw. die BUS-Kommunikationssignale des Messumformers (2) können direkt oder über geeignete Auswerteeinrichtungen/Signalverstärker (4) der Meldeeinrichtung (5a) oder der Steuerungseinrichtung (5b) mit Stellglied (5c) zugeführt werden.

(6) Das proportionale (analoge) bzw. binäre Ausgangssignal kann auch über geeignete elektronische Schaltkreise (z.B. SPS, Prozessleitsysteme) ausgewertet werden.

4 Einbau und Betrieb

4.1 Fehlerüberwachung

(1) Überfüllsicherungen müssen bei Ausfall der Hilfsenergie, bei Unterbrechung der Verbindungsleitungen zwischen den Teilen oder Ausfall der BUS-Kommunikation den Füllvorgang unterbrechen oder akustisch und optisch Alarm auslösen.

Dies kann bei Überfüllsicherungen nach diesen Zulassungsgrundsätzen durch Maßnahmen nach den Absätzen (2) bis (4) erreicht werden, womit auch gleichzeitig die Überwachung der Betriebsbereitschaft gegeben ist.

(2) Überfüllsicherungen sind in der Regel im Ruhestromprinzip oder mit anderen geeigneten Maßnahmen zur Fehlerüberwachung abzusichern.

(3) Überfüllsicherungen mit Standgrenzschalter, deren binärer Ausgang ein Initiatorstromkreis mit genormter Schnittstelle ist, sind an einen Schaltverstärker gemäß DIN EN 60947-5-6 anzuschließen. Die Wirkungsrichtung des Schaltverstärkers ist so zu wählen, dass sein Ausgangssignal sowohl bei Hilfsenergieausfall als auch bei Leitungsbruch im Steuerstromkreis den Füllvorgang unterbricht oder akustisch und optisch Alarm auslöst.

(4) Stromkreise für akustische und optische Melder, die nicht nach dem Ruhestromprinzip geschaltet werden können, müssen hinsichtlich ihrer Funktionsfähigkeit leicht überprüfbar sein.

4.2 Steuerluft

Die als Hilfsenergie erforderliche Steuerluft darf keine Verunreinigungen mit einer Partikelgröße von > 100 µm enthalten und muss eine Luftfeuchtigkeit entsprechend einem Taupunkt von -25 °C haben.

4.3 Fachbetriebe

Mit dem Einbau, Instandhalten, Instandsetzen und Reinigen der Überfüllsicherungen dürfen nur solche Betriebe beauftragt werden, die für diese Tätigkeiten Fachbetrieb nach Wasserrecht sind, es sei denn, die Tätigkeiten sind nach wasserrechtlichen Vorschriften von der Fachbetriebspflicht ausgenommen oder der Hersteller der Standaufnehmer und Messumformer führt die obigen Arbeiten mit eigenem, sachkundigem Personal aus.

5 Prüfungen

5.1 Prüfung vor Erstinbetriebnahme und Wiederinbetriebnahme nach Stilllegung

Nach Abschluss der Montage der Überfüllsicherung oder bei Wiederinbetriebnahme des Behälters nach Stilllegung muss durch einen Sachkundigen des Fachbetriebes nach Abschnitt 4.3 bzw. des Betreibers, falls keine Fachbetriebspflicht vorliegt, eine Prüfung auf ordnungsgemäßen Einbau und einwandfreie Funktion durchgeführt werden.

Ist bei Wechsel der Lagerflüssigkeit mit einer Änderung der Einstellungen z.B. der Ansprechhöhe oder der Funktion zu rechnen, ist eine erneute Funktionsprüfung durchzuführen.

Über die Einstellung der Überfüllsicherung ist vom durchführenden Sachkundigen eine Bescheinigung mit Bestätigung der ordnungsgemäßen Funktion auszustellen und dem Betreiber zu übergeben.

5.2 Wiederkehrende Prüfung

(1) Der ordnungsgemäße Zustand und die Funktionsfähigkeit der Überfüllsicherung sind in angemessenen Zeitabständen, mindestens aber einmal im Jahr, durch einen Sachkundigen des Fachbetriebes nach Abschnitt 4.3 bzw. des Betreibers, falls keine Fachbetriebspflicht vorliegt, zu prüfen. Es liegt in der Verantwortung des Betreibers, die Art der Überprüfung und die Zeitabstände im genannten Zeitrahmen zu wählen. Die Prüfung ist so durchzuführen, dass die einwandfreie Funktion der Überfüllsicherung im Zusammenwirken aller Komponenten nachgewiesen wird.

- Dies ist bei einem Anfahren der Ansprechhöhe im Rahmen einer Befüllung gewährleistet.
- Wenn eine Befüllung bis zur Ansprechhöhe nicht praktikabel ist,
 - so ist der Standaufnehmer durch geeignete Simulation des Füllstandes oder des physikalischen Messeffektes zum Ansprechen zu bringen oder
 - falls die Funktionsfähigkeit des Standaufnehmers/Messumformers anderweitig erkennbar ist (Ausschluss funktionshemmender Fehler), kann die Prüfung auch durch Simulieren des entsprechenden Ausgangssignals durchgeführt werden.

(2) Ist eine Beeinträchtigung der Funktion der Überfüllsicherungen durch Korrosion nicht auszuschließen und ist diese Störung nicht selbstmeldend, so müssen die durch Korrosion gefährdeten Teile in angemessenen Zeitabständen regelmäßig in die Prüfung einbezogen werden.

(3) Von den Vorgaben zur wiederkehrenden Prüfung kann bezüglich der Funktionsfähigkeit bei fehlersicheren Teilen von Überfüllsicherungen abgewichen werden, wenn

- Komponenten mit besonderer Zuverlässigkeit (Fehlersicherheit) bzw. sicherheitsgerichtete Einrichtungen im Sinne der VDI/VDE 2180 (Fail-Safe-System) eingesetzt werden oder dies durch eine gleichwertige Norm nachgewiesen wurde
- und dies für die geprüften Teile in der allgemeinen bauaufsichtlichen Zulassung so ausgewiesen ist.

5.3 Dokumentation

Die Ergebnisse der Prüfungen nach Nr. 5.1 und 5.2 sind aufzuzeichnen und aufzubewahren.

5.4 Wartung

Der Betreiber muss die Überfüllsicherung regelmäßig instandhalten, soweit dies zum Erhalt der Funktionsfähigkeit erforderlich ist. Die diesbezüglichen Empfehlungen der Hersteller sind zu beachten.

**VINÇOTTE vzw**

Erkend controleorganisme | Externe dienst voor technische controles op de werkplaats
Maatschappelijke zetel: Jan Olieslagerslaan 35 • 1800 Vilvoorde • België
BTW BE 0402.726.875 • RPR Brussel • BNP Paribas Fortis: BE25 2100 4144 1482 • BIC: GEBABEBB

Jan Olieslagerslaan 35 • 1800 Vilvoorde • België • tel: +32 2 674 57 11 • brussels@vincotte.be

Contactpersoon: Coomans Ronald Druk

• Onze gegevens
Verslag nr.: VIL/35/60864713/01/NL/001

Contractref.: /13054501/-/4610

• Uw gegevens
Ref:

• Interventiegegevens
Plaats: Onze burelen
Datum: 28/01/2020 – 10/12/2024
Uitgevoerd door: Coomans Ronald

VEGA Grieshaber KG
f.a.v.: Dhr. K. Mayer
Am Hohenstein 113
DE-77761 Schiltach

PROTOTYPEKEURING RADAR OVERVULBEVEILIGING VEGAPULS

INDELING VAN HET VERSLAG

1. Basis van het onderzoek
2. Algemene gegevens over het product
3. Principe
4. Voorgelegde attesten / documenten
5. Uitgevoerde controles
6. Opmerkingen
7. Inbreuken

BESLUIT

Deze overvulbeveiliging voldoet aan de voorwaarden van VLAREM II hoofdstuk 5.17 en bijlage 5.17.7, indien geplaatst en gebruikt volgens de instructies van de fabrikant en invoerder en rekening houdend met de opmerkingen hierna.

Volgend prototypenummer werd toegekend 99/H031/28012002 en is geldig tot juli 2025.

Deze geldigheidstermijn is te verstaan in het kader van nieuw verkochte en nieuw ingebouwde toestellen en niet in verband met het latere gebruik.

Ronald COOMANS
cn=Ronald COOMANS, o=Vinçotte,
ou=Technical & Quality Services,
email=rcoomans@vincotte.be, c=BE
2024.12.10 18:47:52 +01'00'

De erkende milieudeskundige 99/H031
R. COOMANS

Datum van afdruk: 10/12/2024

Aantal blz.: 3

Bijlage(n): -

Distributie: or. 1
cc. -

1. BASIS VAN HET ONDERZOEK

- VLAREM II – Hoofdstuk 5.17 en bijlage 5.17.7

2. ALGEMENE GEGEVENS OVER HET PRODUCT

Radar puls overvulbeveiliging van het WHG gekeurde type VEGAPULS 21, 31, C21, C22, C23.

3. PRINCIPE

Meting van de tijd tussen uitzenden en ontvangen van extreem korte elektromagnetische impulsen. Deze looptijd is maatgevend voor het gemeten niveau. Het te meten oppervlak fungeert daarbij als reflector voor de radarimpulsen.

4. VOORGELEGDE ATTESTEN / DOCUMENTEN

- Beschrijving en inbouw instructies.
- Risico-analyse.
- ISO 9001 – certificaat uitgereikt aan VEGA Grieshaber Schiltach.
- QM-Handboek dd 12/99

- Procedure QA nr. 04-04 dd. 04/1993.

- DIBt certificaat Z-65.16-596 dd. 21/11/2024 en geldig tot 21/11/2029.
- TÜV Nord certificaat BPG-ÜS 19/1408 dd 30/9/2019
- Technische beschrijving VEGAZW-6-55996

- Verklaring VEGA dat toestellen niet wezenlijk verschillen t.o.v. de VEGAPULS 61, 62, 63, 64 en 66..

5. UITGEVOERDE CONTROLES

- Vorgelegd dossier (installatie- en gebruiksvorschriften, gebruikte materialen, risico-analyse, certificaten Europese instellingen).
- Praktische proeven.
- Wijze van periodieke keuring.
- QA audit bij de fabrikant.

6. OPMERKINGEN

- De exploitant van de overvulbeveiliging dient in het bezit gesteld te worden van een door de constructeur ondertekend attest dat de volgende gegevens dient te bevatten.
 - * prototypenummer (99/H031/28012002);
 - * nummer prototypeverslag (6AP/35/60864713/00/NL/001);
 - * naam + nummer van de erkende milieudeskundige (Vincotte vzw – 99/H031);
 - * verklaring dat de geleverde overvulbeveiliging gebouwd werd volgens het prototype en VLAREM II.

Alsook van dit certificaat (integraal).

- Enkel overvulbeveiligingen gebouwd volgens het prototype mogen het toegekende prototypenummer dragen.
- Indien het toestel gebruikt wordt als overvulbeveiliging, moet dit op max. 98% van de totale inhoud, vermeld op de stamplaat van de houder, ingesteld worden. In voorkomend geval dient het toestel de toevoer automatisch af te sluiten.
- Indien het toestel gebruikt wordt als waarschuwingssysteem, moet dit op max. 95 % van de totale inhoud, vermeld op de stamplaat van de houder, ingesteld worden.
In voorkomend geval dient het toestel een audiovisueel alarm te geven op de vulplaats. Het audio alarm mag afgeschakeld kunnen worden, het visueel alarm niet. Dit om te vermijden dat men een houder die reeds voor meer dan 95 % gevuld is, nog zou bijvullen.
- Veranderingen ten opzichte van het prototype dienen door ons geëvalueerd te worden om het prototypenummer te kunnen behouden.
- Het niet verlengen van de aan ons voorgelegde certificaten dient gemeld te worden aan Vincotte vzw.
- Eventuele beperkingen in de ATEX certificaten dienen gerespecteerd te worden.
- Het AREI is onverminderd van toepassing.
- De toestellen dienen zo aangesloten te worden dat de goede werking ten alle tijde kan gecontroleerd worden.
Ingeval van kabelbreuk of fout dient een hoogalarm gegenereerd te worden.
- Indien geplaatst in een “bypass” buis, is het gebruik van afsluiters niet toegelaten.
- Bij plaatsing dient de goede werking en afstelling gecontroleerd te worden door een daartoe erkende instelling.

7. INBREUKEN

Geen.

Druckdatum:

VEGA



Die Angaben über Lieferumfang, Anwendung, Einsatz und Betriebsbedingungen der Sensoren und Auswertsysteme entsprechen den zum Zeitpunkt der Drucklegung vorhandenen Kenntnissen.
Änderungen vorbehalten

© VEGA Grieshaber KG, Schiltach/Germany 2024

63197-DE-241216

VEGA Grieshaber KG
Am Hohenstein 113
77761 Schiltach
Deutschland

Telefon +49 7836 50-0
E-Mail: info.de@vega.com
www.vega.com