

## VEGAMET 141

Dispositivo de control en una carcasa de campo para un sensor de nivel analógico de medición continua



### Campo de aplicación

El controlador VEGAMET 141 alimenta el sensor de 4 ... 20 mA conectado, procesa y visualiza los valores de medición. Su diseño compacto es ideal para el montaje en carriles de montaje en armarios de distribución. Además, se ha integrado una pantalla gráfica y un botón giratorio/pulsador para el control rápido local del punto de medición.

El mismo permite una instalación sencilla de controles de bombas, mediciones de flujo en canales abiertos, presas y totalizadores. Con el VEGAMET 141 se pueden controlar valores límite de forma fiable y conmutar relés, p. ej. para una protección contra sobrellenado según la ley del régimen hidráulico (WHG).

Gracias a sus diferentes posibilidades, es adecuado para muchos sectores industriales y fabricantes de plantas.

### Su ventaja

- Control fácil del punto de medición a través de la pantalla gráfica, incluso en la oscuridad
- La programación compleja de las tareas de control ya no es necesaria
- Puesta en marcha y diagnóstico de los puntos de medición de forma sencilla y segura a través de un smartphone

### Función

El controlador VEGAMET 141 puede alimentar el sensor conectado, analizando simultáneamente sus señales de medición. El valor de medición deseado aparece en el display y entregado adicionalmente a la salida de corriente integrada para su procesamiento posterior. De esta forma puede transferirse la señal a una indicación remota o control de orden superior. Adicionalmente hay montados relés de trabajo para el control de bombas u otros actores.

### Homologaciones

Para los equipos de VEGA hay disponibles homologaciones mundiales, p.ej. para el empleo en zonas con riesgo de explosión, en embarcaciones o con aplicaciones higiénicas.

Para equipos aprobados (p.Ej. con homologación Ex) se aplican los datos técnicos en las instrucciones de seguridad correspondientes. En casos aislados estas se pueden diferenciar de los datos descritos aquí.

En nuestra página web podrá encontrar un resumen completo de los materiales y juntas disponibles.

### Datos técnicos

Tensión de alimentación	
– Tensión nominal AC	100 ... 230 V (-15 %, +10 %) 50/60 Hz
– Tensión nominal DC	24 ... 65 V (-15 %, +10 %)
Consumo de potencia	máx. 10 VA; 3 W

### Entrada del sensor

Cantidad de sensores	1 x 4 ... 20 mA
Tipo de entrada (selectiva)	
– Entrada activa	Alimentación del sensor a través de VEGAMET 141
– Entrada pasiva	El sensor tiene alimentación de tensión propia
Transmisión del valor de medición	
– 4 ... 20 mA	analógico para sensores de 4 ... 20 mA
Tensión en los terminales	27 ... 22 V bei 4 ... 20 mA

### Salida de relé

Cantidad	3 x relé de trabajo, uno de ellos como relé de fallo configurable
Tensión de activación	máx. 250 V AC/60 V DC
Corriente de conmutación	máx. 1 A AC (cos phi > 0,9), 1 A DC
Potencia de ruptura	mín. 50 mW, máx. 250 VA, máx. 40 W DC (para U < 40 V DC)

### Salida de corriente

Cantidad	1 x salida
Rango	0/4 ... 20 mA, 20 ... 0/4 mA
Carga máx.	500 Ω

### Interface Bluetooth

Estándar Bluetooth	Bluetooth 5.0
--------------------	---------------

### Visualizar

Visualización del valor de medición	
– Pantalla gráfica de cristal líquido LCD, iluminada	25 x 20 mm, visualización digital y cuasi-analógica

Elementos de configuración	Botón pulsador/giratorio
----------------------------	--------------------------

### Condiciones ambientales

Temperatura ambiente	
– Equipo en general	-20 ... +60 °C (-4 ... +140 °F)

### Medidas de protección eléctrica

Tipo de protección	IP20 (IEC 60529)
--------------------	------------------

## Ajuste

El VEGAMET 141 dispone de una unidad de visualización y manejo integrada. Además, el equipo se puede parametrizar a través de Bluetooth y las herramientas de operación correspondientes.

### Ajuste a través de la unidad de visualización y manejo

El manejo se realiza por menú a través de un botón giratorio/pulsador y una pantalla LC clara y gráfica con retroiluminación.

### Ajuste inalámbrico mediante Bluetooth

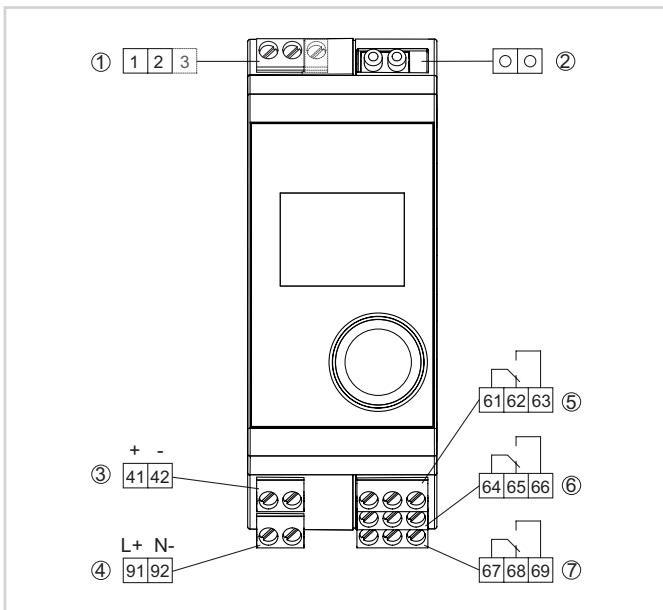
El módulo Bluetooth integrado permite la conexión inalámbrica con smartphones/tablets (iOS/Android) o PCs con Windows.

El ajuste se realiza a través de una aplicación gratuita de "Apple App Store", "Google Play Store" o "Baidu Store". Alternativamente, el ajuste también se puede realizar a través de PACTware/DTM y un PC con Windows.



Conexión inalámbrica con smartphones/tabletas/Notebook

## Conexión eléctrica

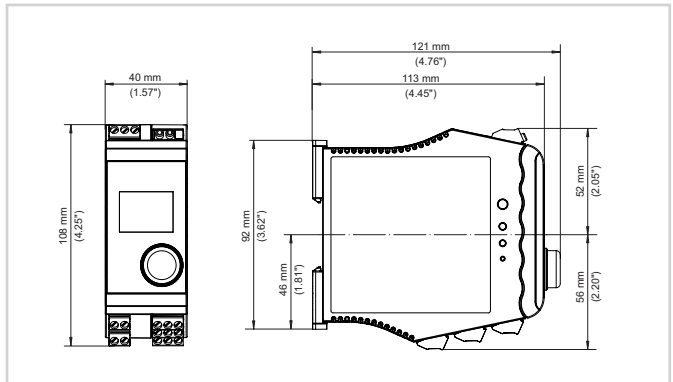


Esquema de conexión VEGAMET 141

- 1 Entrada de sensor (activa/pasiva)
- 2 Conectores HART para la parametrización de sensores
- 3 Salida de corriente de 4 ... 20 mA
- 4 Alimentación de tensión del controlador
- 5 Salida de relé 1
- 6 Salida de relé 2
- 7 Salida de relé 3

En el manual de instrucciones del aparato, en la zona de descargas de nuestra página web, encontrará información detallada sobre la conexión eléctrica.

## Dimensiones



## Información

En nuestra homepage encontrará informaciones más detalladas sobre VEGA.

En el área de descarga en nuestro sitio web encontrará instrucciones de servicio, informaciones de productos, folletos de sectores, documentos de homologación y software de equipos y de ajuste.

## Contacto

En nuestra página web en "Contacto" encontrará su persona de contacto en VEGA.