

## VEGAMET 142

### Unité de commande pour deux capteurs de niveau analogiques mesurant en continu



#### Domaine d'application

L'unité de commande VEGAMET 142 alimente les capteurs 4 ... 20 mA raccordés, traite les valeurs mesurées et les affiche. La série compacte est idéale pour le montage sur les rails porteurs dans les armoires électriques. Un écran graphique et un bouton rotatif/poussoir sont intégrés en supplément pour un contrôle rapide sur site de la voie de mesure.

Cela permet une mise en œuvre facile des commandes de pompes, des mesures de débit dans des canaux ouverts et des barrages, des compteurs de somme, des calculs de différence, de sommes et de valeur moyenne. Avec le VEGAMET 142, il est possible de surveiller des valeurs limites en toute sécurité et de commuter des relais, par ex. pour une sécurité antidébordement selon WHG.

Il est approprié pour de nombreux secteurs industriels ainsi que des constructeurs d'installations du fait de ses possibilités variées.

#### Vos avantages

- Contrôle facile de la voie de mesure par un écran graphique, y compris dans l'obscurité
- Suppression de la programmation complexe des tâches de commande
- Mise en service simple et sûre et diagnostic des points de mesure au moyen d'un smartphone

#### Fonction

L'unité de commande VEGAMET 142 peut alimenter les capteurs raccordés et exploiter simultanément leurs signaux de mesure. La grandeur de mesure désirée est affichée sur l'écran et transmise en plus à la sortie courant intégrée à des fins de traitement complémentaire. Ainsi, le signal de mesure peut être transmis à un indicateur déporté ou à un système de commande de niveau supérieur. De plus, des relais de travail sont intégrés pour la commande de pompes ou d'autres actionneurs.

#### Agréments

Pour les appareils VEGA, des agréments mondiaux sont disponibles, par ex. pour la mise en œuvre dans des zones explosibles, sur les bateaux ou pour des applications hygiéniques.

Pour les appareils avec certifications, il faut se reporter aux caractéristiques techniques dans les consignes de sécurité.

Vous trouverez des informations détaillées sur les agréments disponibles avec le produit respectif sur notre page d'accueil.

#### Caractéristiques techniques

Tension de service	
– Tension nominale CA	100 ... 230 V (-15 %, +10 %) 50/60 Hz
– Tension nominale CC	24 ... 65 V (-15 %, +10 %)
Consommation	max. 13 VA ; 5 W

#### Entrée capteur

Nombre de capteurs	2 x 4 ... 20 mA
Type d'entrée (à sélectionner)	
– Entrée active	Alimentation du capteur par le VEGAMET 142
– Entrée passive	Le capteur a une propre alimentation en tension
Transmission de la valeur de mesure	
– 4 ... 20 mA	analogique pour capteurs 4 ... 20 mA
Erreur de mesure	
– Précision	±20 µA (0,1 % de 20 mA)

#### Sortie relais

Nombre	3 x relais de travail, dont un configurable comme relais de défaut
Contact	Contact inverseur libre de potentiel (DPDT)
Tension de commutation	max. 250 V CA/60 V CC
Courant de commutation	max. 1 A CA (cos phi > 0,9), 1 A CC
Puissance de commutation	min. 50 mW, max. 250 VA, max. 40 W CC (avec U < 40 V CC)

#### Sortie courant

Nombre	2 x sortie
Plage	0/4 ... 20 mA, 20 ... 0/4 mA
Charge max.	500 Ω

#### Interface Bluetooth

Norme Bluetooth	Bluetooth 5.0
-----------------	---------------

#### Affichages

Affichage des valeurs de mesure	
– Afficheur LCD graphique, éclairé	25 x 20 mm, affichage numérique et quasi-analogique
Éléments de réglage	Bouton rotatif/poussoir

#### Conditions ambiantes

Température ambiante	
– Appareil en général	-20 ... +60 °C (-4 ... +140 °F)

#### Mesures de protection électrique

Type de protection	IP20 (IEC 60529)
--------------------	------------------

### Paramétrage

Le VEGAMET 142 dispose d'une unité de réglage et d'affichage intégrée. En supplément, l'appareil peut être paramétré via Bluetooth et les outils de réglage correspondants.

#### Paramétrage au moyen de l'unité de réglage et d'affichage

Le paramétrage est effectué guidé par menus au moyen d'un bouton rotatif/poussoir et d'un afficheur LCD clair à capacité graphique avec rétroéclairage.

#### Paramétrage sans fil par Bluetooth

Le module de Bluetooth intégré permet une connexion sans fil aux smartphones/tablettes (iOS/Android) ou PC Windows.

Le paramétrage est effectué au moyen d'une application gratuite disponible dans "Apple App Store", "Google Play Store" ou "Baidu Store". En alternative, il est possible de procéder au paramétrage aussi via PACTware/DTM et un PC Windows.



Connexion sans fil au smartphone/à la tablette/à l'ordinateur portable

### Raccordement électrique

#### Schéma de raccordement VEGAMET 142

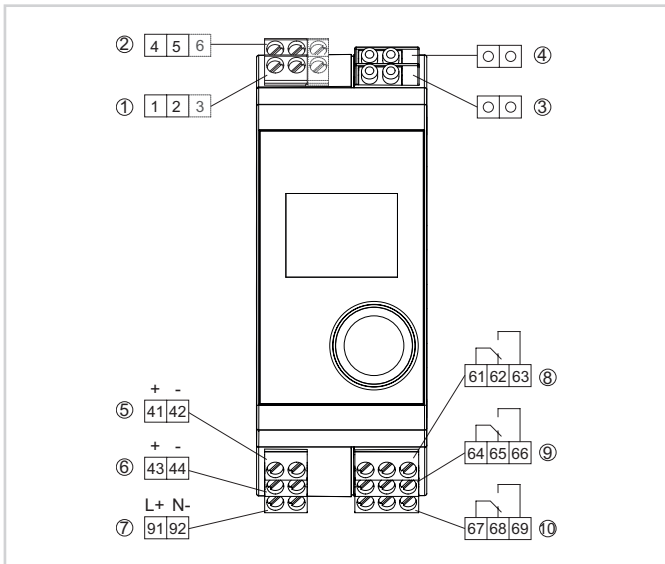
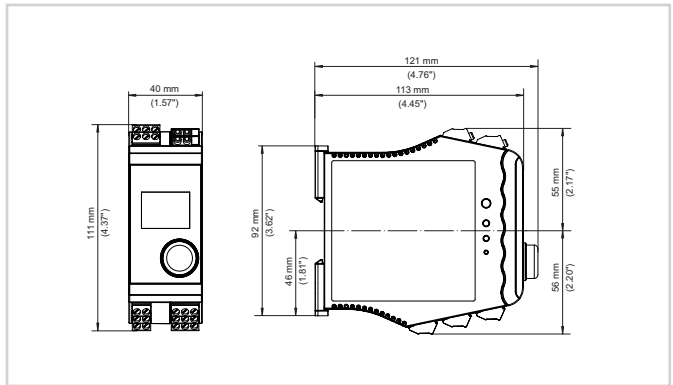


Schéma de raccordement VEGAMET 142

- 1 Entrée du capteur 1 (active/passive)
- 2 Entrée du capteur 2 (active/passive)
- 3 Ports HART pour le paramétrage du capteur entrée 1
- 4 Ports HART pour le paramétrage du capteur entrée 2
- 5 Sortie courant 1 4 ... 20 mA
- 6 Sortie courant 2 4 ... 20 mA
- 7 Alimentation en tension de l'unité de commande
- 8 Sortie relais 1
- 9 Sortie relais 2
- 10 Sortie relais 3

Vous trouverez des détails relatifs au branchement électrique dans la notice de mise en service de l'appareil disponible dans la zone de téléchargement de notre page d'accueil.

### Dimensions



### Information

Vous obtiendrez des informations complémentaires sur la gamme de produits VEGA sur notre site web.

Dans la zone de téléchargements de notre page d'accueil, vous trouverez, entre autres, des notices de mise en service, des informations produits, des brochures, des documents d'agrément ainsi que des logiciels d'appareil et de commande.

### Contact

Vous trouverez votre interlocuteur personnel chez VEGA sur notre page d'accueil sous "Contact".