

## VEGAMET 142

### Unità di controllo per due sensori analogici di misura continua di livello



#### Campo d'impiego

L'unità di controllo VEGAMET 142 alimenta i sensori 4 ... 20 mA collegati, elabora i valori di misura e li visualizza. La forma costruttiva compatta è ideale per il montaggio su barre DIN in quadri elettrici. Sono inoltre integrati un display grafico e un tasto rotante/pulsante per il rapido controllo in loco del punto di misura.

Consente la realizzazione di controlli di pompe, misure di portata su canali aperti e stramazzi, totalizzatori, calcoli di differenze, somme e valori medi. Con il VEGAMET 142 è possibile sorvegliare in maniera affidabile valori limite e commutare relè, per es. per una sicurezza di sovrappieno secondo WHG (normativa tedesca).

Grazie alle svariate possibilità che offre, l'unità di controllo è idonea all'impiego in numerosi settori industriali e da parte di numerosi costruttori di impianti.

#### I benefici

- Semplice controllo del punto di misura grazie al display grafico, anche al buio
- Non sono necessarie elaborate programmazioni di compiti di controllo
- Messa in servizio e diagnostica dei punti di misura semplice e sicura tramite smartphone

#### Funzione

L'unità di controllo VEGAMET 142 alimenta i sensori collegati e ne interpreta contemporaneamente i segnali di misura. La grandezza di misura desiderata è indicata sul display ed è inoltre fornita all'uscita in corrente integrata per una successiva elaborazione. Il segnale di misura può così essere inoltrato a un indicatore separato o a sistemi di controllo superiori. Sono inoltre incorporati relè di livello per il controllo di pompe e di altri dispositivi.

#### Omologazioni

Gli strumenti VEGA sono dotati di omologazioni per l'impiego in ogni parte del mondo, per es. in zone a rischio di esplosione, a bordo di navi o in applicazioni igieniche.

Per gli apparecchi omologati (per es. con omologazione Ex) valgono i dati tecnici nelle relative avvertenze di sicurezza. Pertanto in singoli casi essi possono variare da quelli qui riportati.

Informazioni dettagliate relative alle omologazioni sono riportate per i singoli prodotti sulla nostra homepage.

#### Dati tecnici

Tensione d'esercizio	
– Tensione nominale AC	100 ... 230 V (-15 %, +10 %) 50/60 Hz
– Tensione nominale DC	24 ... 65 V (-15 %, +10 %)
Potenza assorbita	max. 13 VA; 5 W

#### Ingresso sensore

Numero di sensori	2 x 4 ... 20 mA
Tipo d'ingresso (a scelta)	
– Ingresso attivo	Alimentazione del sensore tramite VEGAMET 142
– Ingresso passivo	Sensore autoalimentato
Trasmissione del valore di misura	
– 4 ... 20 mA	Analogica per sensori 4 ... 20 mA
Scostamento di misura	
– Precisione	±20 µA (0,1 % di 20 mA)
Tensione ai morsetti	27 ... 22 V con 4 ... 20 mA

#### Uscita a relè

Numero	3 relè di lavoro, uno dei quali configurabile come relè d'avaria
Tensione d'intervento	max. 250 V AC/60 V DC
Corrente d'intervento	max. 1 A AC (cos phi > 0,9), 1 A DC
Potenza commutabile	min. 50 mW, max. 250 VA, max. 40 W DC (con U < 40 V DC)

#### Uscita in corrente

Numero	2 uscite
Campo	0/4 ... 20 mA, 20 ... 0/4 mA
Max. carico	500 Ω

#### Interfaccia Bluetooth

Standard Bluetooth	Bluetooth 5.0
--------------------	---------------

#### Visualizzazioni

Visualizzazione del valore di misura	
– Display LC grafico illuminato	25 x 20 mm, visualizzazione digitale e quasi-analogica

Elementi di servizio	Tasto rotante/pulsante
----------------------	------------------------

#### Condizioni ambientali

Temperatura ambiente	
– Apparecchio, in generale	-20 ... +60 °C (-4 ... +140 °F)

#### Protezioni elettriche

Grado di protezione	IP20 (IEC 60529)
---------------------	------------------

## Calibrazione

Il VEGAMET 142 dispone di un'unità d'indicazione e calibrazione integrata. l'apparecchio può essere parametrizzato anche tramite Bluetooth e un adeguato tool di calibrazione.

### Calibrazione tramite l'unità d'indicazione e calibrazione

La calibrazione guidata da menu si effettua tramite un tasto rotante/pulsante e un display LC grafico con retroilluminazione ben leggibile.

### Calibrazione wireless tramite Bluetooth

Il modulo Bluetooth integrato consente il collegamento wireless a smartphone/tablet (iOS/Android) o PC con sistema operativo Windows.

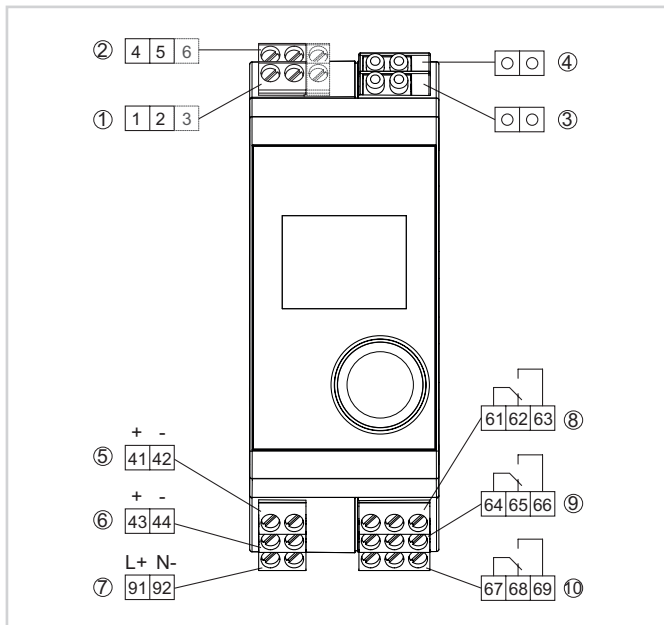
La calibrazione si esegue con l'app gratuita scaricabile dall'"Apple App Store", dal "Google Play Store" o dal "Baidu Store". In alternativa la calibrazione può essere eseguita anche con PACTware/DTM e un PC con sistema operativo Windows.



Collegamento wireless a smartphone/tablet/notebook

## Allacciamento elettrico

### Schema di collegamento VEGAMET 142

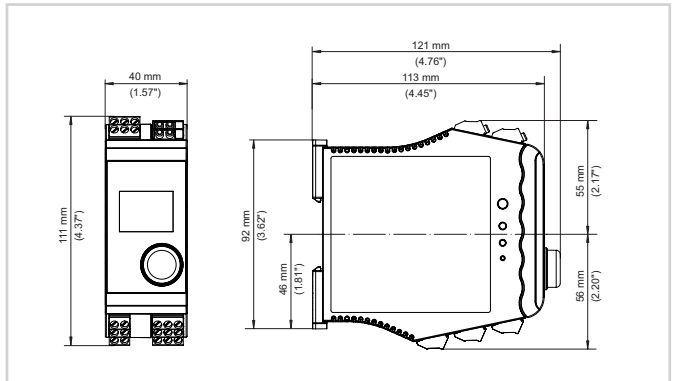


Schema di collegamento VEGAMET 142

- 1 Ingresso sensore 1 (attivo/passivo)
- 2 Ingresso sensore 2 (attivo/passivo)
- 3 Prese HART per la parametrizzazione del sensore ingresso 1
- 4 Prese HART per la parametrizzazione del sensore ingresso 2
- 5 Uscita in corrente 4 ... 20 mA 1
- 6 Uscita in corrente 4 ... 20 mA 2
- 7 Alimentazione in tensione dell'unità di controllo
- 8 Uscita a relè 1
- 9 Uscita a relè 2
- 10 Uscita a relè 3

I dettagli relativi al collegamento elettrico sono disponibili nelle Istruzioni d'uso dell'apparecchio che possono essere scaricate dalla sezione di download della nostra homepage.

## Dimensioni



## Informazione

Sulla nostra homepage sono disponibili informazioni dettagliate relative alla gamma di prodotti VEGA.

Sulla nostra homepage, nella sezione Downloads, sono disponibili istruzioni d'uso, informazioni sui prodotti, opuscoli di settore e documenti di omologazione, nonché software degli strumenti e di servizio.

## Contatto

L'interlocutore personale presso VEGA è indicato sulla nostra homepage alla voce "Contatto".