

VEGAMET 142

Controlador para dois sensores de nível analógico de medição contínua



Área de aplicação

O controlador VEGAMET 142 alimenta os sensores 4 ... 20 mA, conecta, processa os valores medidos e os exibe. A série compacta é ideal para a montagem em trilhos em quadros de distribuição. Além disso está integrado um display gráfico bem como um botão rotativo/de pressão para um controle diretamente no local do ponto de medição.

Ele facilita a realização de comandos de bombas, medições de fluxo em calhas abertas e represa, contadores, cálculos de diferenças, somas e valores médios. Com o VEGAMET 142, é possível monitorar com segurança os valores limite e comutar relés, por exemplo, para uma proteção contra enchimento excessivo de acordo com WHG.

Devido às suas diversas possibilidades ele é adequado para muitos ramos industriais bem como construtores de equipamentos

Sua vantagem

- Controle confortável e simples do ponto de medição através do display gráfico, mesmo na escuridão
- Dispensa a programação trabalhosa de tarefas de comando
- Colocação em funcionamento simples e segura e diagnóstico dos pontos de medição via smartphone

Função

O controlador VEGAMET 142 pode, ao mesmo tempo, alimentar os sensores conectados e avaliar os seus sinais de medição. As grandezas de medição desejadas são mostradas no display e emitidas pela saída de corrente integrada, para que possam ser processadas. Desse modo, o sinal de medição pode ser transmitida a um display posicionado num outro lugar ou a um comando hierarquicamente superior. Adicionalmente, estão disponíveis relés de trabalho para o comando de bombas ou outros componentes.

Homologações

Para dispositivos VEGA, estão disponíveis homologações universais, por exemplo, para o uso em áreas com perigo de explosão, em navios ou em aplicações higiênicas.

Para dispositivos homologados (por exemplo, com homologação Ex), valem os dados técnicos nas respectivas instruções de segurança, que podem divergir, em alguns casos, dos dados aqui apresentados.

Informações detalhadas sobre as homologações disponíveis podem ser encontradas no respectivo produto, em nosso site.

Dados técnicos

Tensão de operação	
– Tensão nominal AC	100 ... 230 V (-15 %, +10 %) 50/60 Hz
– Tensão nominal DC	24 ... 65 V (-15 %, +10 %)
Consumo de potência	máx. 13 VA; 5 W

Entrada de sensores

Número de sensores	2 x 4 ... 20 mA
Tipo de entrada (selecionável)	
– Entrada ativa	Alimentação do sensor através do VEGAMET 142
– Entrada passiva	O sensor possui alimentação de energia própria
Transmissão de valores de medição	
– 4 ... 20 mA	analógico para sensores 4 ... 20 mA
Erro de medição	
– Precisão	±20 µA (0,1 % de 20 mA)

Saída de relé

Quantidade	3 x relé de trabalho, sendo um configurável como relé de sinalização de falhas
Contato	Contato de comutação livre de potencial (SPDT)
Tensão de comutação	máx. 250 V AC/60 V DC
Corrente dos contatos	máx. 1 A AC (cos phi > 0,9), 1 A DC
Potência dos contatos	mín. 50 mW, máx. 250 VA, máx. 40 W DC (com U < 40 V DC)

Saída de corrente

Quantidade	2 x saída
Faixa	0/4 ... 20 mA, 20 ... 0/4 mA
Carga máxima	500 Ω

Interface para Bluetooth

Padrão Bluetooth	Bluetooth 5.0
------------------	---------------

Visualizações

Visualização de valores de medição	
– Display LC gráfico, iluminado	25 x 20 mm, indicação digital e semi-analógica
Elementos de configuração	Botão rotativo/de pressão

Condições ambientais

Temperatura ambiente	
– Dispositivo, em geral	-20 ... +60 °C (-4 ... +140 °F)

Medidas de proteção elétrica

Grau de proteção	IP20 (IEC 60529)
------------------	------------------

Configuração

O VEGAMET 142 dispõe de uma unidade de visualização e configuração integrada. Além disso o aparelho pode ter seus parâmetros ajustados via Bluetooth e com a devida ferramenta de configuração.

Configuração pela unidade de visualização e configuração

A configuração é guiada por menus através de um botão rotativo/de pressão e um display LC gráfico com retroiluminação.

Configuração sem fio via Bluetooth

O módulo Bluetooth integrado permite uma conexão sem fio para smartphones/tablets (iOS/Android) ou PC com Windows.

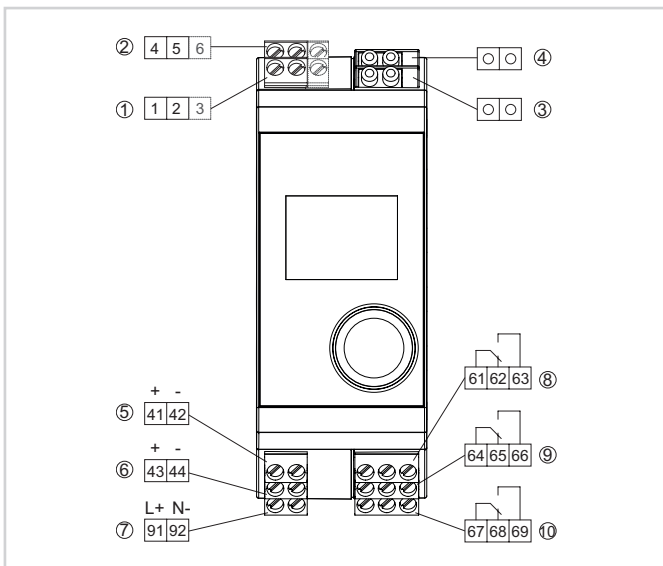
A configuração ocorre através de um app gratuito do "Apple App Store", do "Google Play Store" ou do "Baidu Store". Como alternativa, a configuração pode ser realizada através de PACTware/DTM e um PC com Windows.



Conexão sem fio com smartphones/tabletes/notebooks

Conexão elétrica

Esquema de ligações VEGAMET 142

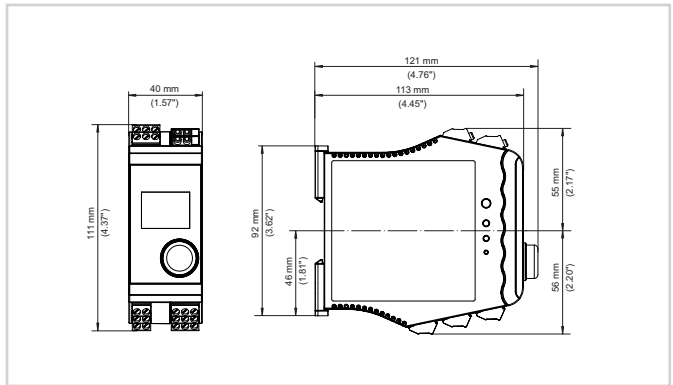


Esquema de ligações VEGAMET 142

- 1 Entrada do sensor 1 (ativo/passivo)
- 2 Entrada do sensor 2 (ativo/passivo)
- 3 Tomadas HART para parametrização do sensor Entrada 1
- 4 Tomadas HART para parametrização do sensor Entrada 2
- 5 Saída de corrente 1 4 ... 20 mA 1
- 6 Saída de corrente 2 4 ... 20 mA 1
- 7 Alimentação de tensão do controlador
- 8 Saída de relé 1
- 9 Saída de relé 2
- 10 Saída de relé 3

Detalhes sobre a conexão elétrica podem ser encontrados no manual de instruções do aparelho que pode ser baixado em nosso site.

Dimensões



Informação

Maiores informações sobre a linha de produtos da VEGA estão disponíveis em nosso site.

Na área de downloads de nosso site, podem ser baixados manuais de instruções, informações sobre produtos, prospectos, documentos de homologações bem como software do dispositivo e de configuração.

Contato

Seu parceiro de contato na VEGA pode ser encontrado em nosso site, em "Contato".