

Betriebsanleitung

Zusatzelektronik

PROTRAC-Sensoren

PT30ZE



Document ID: 63552



VEGA

Inhaltsverzeichnis

1	Zu diesem Dokument.....	3
1.1	Funktion	3
1.2	Zielgruppe	3
1.3	Verwendete Symbolik.....	3
2	Zu Ihrer Sicherheit	4
2.1	Autorisiertes Personal	4
2.2	Bestimmungsgemäße Verwendung.....	4
2.3	Zulassungen	4
2.4	Umwelthinweise	4
3	Produktbeschreibung.....	5
3.1	Aufbau.....	5
3.2	Arbeitsweise.....	5
3.3	Verpackung, Transport und Lagerung.....	5
4	Montieren.....	7
4.1	Montageschritte	7
4.2	Elektronikausführungen.....	8
5	Instandhalten	11
5.1	Vorgehen im Reparaturfall	11
6	Ausbauen.....	12
6.1	Ausbauschrte	12
6.2	Entsorgen.....	12
7	Anhang.....	13
7.1	Technische Daten.....	13

1 Zu diesem Dokument

1.1 Funktion

Die vorliegende Anleitung liefert Ihnen die erforderlichen Informationen für Montage, Anschluss und Inbetriebnahme sowie wichtige Hinweise für Wartung, Störungsbeseitigung, den Austausch von Teilen und die Sicherheit des Anwenders. Lesen Sie diese deshalb vor der Inbetriebnahme und bewahren Sie sie als Produktbestandteil in unmittelbarer Nähe des Gerätes jederzeit zugänglich auf.

1.2 Zielgruppe

Diese Betriebsanleitung richtet sich an ausgebildetes Fachpersonal. Der Inhalt dieser Anleitung muss dem Fachpersonal zugänglich gemacht und umgesetzt werden.

1.3 Verwendete Symbolik



Document ID

Dieses Symbol auf der Titelseite dieser Anleitung weist auf die Document ID hin. Durch Eingabe der Document ID auf www.vega.com kommen Sie zum Dokumenten-Download.



Information, Hinweis, Tipp: Dieses Symbol kennzeichnet hilfreiche Zusatzinformationen und Tipps für erfolgreiches Arbeiten.



Hinweis: Dieses Symbol kennzeichnet Hinweise zur Vermeidung von Störungen, Fehlfunktionen, Geräte- oder Anlagenschäden.



Vorsicht: Nichtbeachten der mit diesem Symbol gekennzeichneten Informationen kann einen Personenschaden zur Folge haben.



Warnung: Nichtbeachten der mit diesem Symbol gekennzeichneten Informationen kann einen ernsthaften oder tödlichen Personenschaden zur Folge haben.



Gefahr: Nichtbeachten der mit diesem Symbol gekennzeichneten Informationen wird einen ernsthaften oder tödlichen Personenschaden zur Folge haben.



Ex-Anwendungen

Dieses Symbol kennzeichnet besondere Hinweise für Ex-Anwendungen.



Liste

Der vorangestellte Punkt kennzeichnet eine Liste ohne zwingende Reihenfolge.



Handlungsfolge

Vorangestellte Zahlen kennzeichnen aufeinander folgende Handlungsschritte.



Batterieentsorgung

Dieses Symbol kennzeichnet besondere Hinweise zur Entsorgung von Batterien und Akkus.

2 Zu Ihrer Sicherheit

2.1 Autorisiertes Personal

Sämtliche in dieser Dokumentation beschriebenen Handhabungen dürfen nur durch ausgebildetes und vom Anlagenbetreiber autorisiertes Fachpersonal durchgeführt werden.

Bei Arbeiten am und mit dem Gerät ist immer die erforderliche persönliche Schutzausrüstung zu tragen.

2.2 Bestimmungsgemäße Verwendung

Die in dieser Anleitung beschriebenen Komponenten sind Ersatzbaugruppen für vorhandene Sensoren.

2.3 Zulassungen

Bei Geräten mit Zulassungen sind grundsätzlich die zugehörigen Zulassungsdokumente des Sensors zu beachten. Diese sind im Gerätelieferumfang enthalten oder können auf www.vega.com über "VEGA Tools" und "Suche" sowie über "Downloads" und "Zulassungen" heruntergeladen werden.

2.4 Umwelthinweise

Der Schutz der natürlichen Lebensgrundlagen ist eine der vordringlichsten Aufgaben. Deshalb haben wir ein Umweltmanagementsystem eingeführt mit dem Ziel, den betrieblichen Umweltschutz kontinuierlich zu verbessern. Das Umweltmanagementsystem ist nach DIN EN ISO 14001 zertifiziert.

Helfen Sie uns, diesen Anforderungen zu entsprechen und beachten Sie die Umwelthinweise in dieser Betriebsanleitung:

- Kapitel "*Verpackung, Transport und Lagerung*"
- Kapitel "*Entsorgen*"

3 Produktbeschreibung

3.1 Aufbau

Lieferumfang

Der Lieferumfang besteht aus:

- Zusatzelektronik für PROTRAC-Sensoren
- Dokumentation
 - Dieser Betriebsanleitung
 - Ggf. weiteren Bescheinigungen

3.2 Arbeitsweise

Anwendungsbereich

Der Zusatz-Elektronikeinsatz PT30ZE ist eine Ersatzbaugruppe für PROTRAC-Sensoren mit Zweikammergehäuse:

- FIBERTRAC
- SOLITRAC
- MINITRAC
- POINTRAC
- WEIGHTRAC

Funktionsprinzip

Die Zusatzelektronik für PROTRAC-Sensoren dient zum Anschluss eines Sensors mit Zweikammergehäuse an die Signalleitung.

3.3 Verpackung, Transport und Lagerung

Verpackung

Ihr Gerät wurde auf dem Weg zum Einsatzort durch eine Verpackung geschützt. Dabei sind die üblichen Transportbeanspruchungen durch eine Prüfung in Anlehnung an ISO 4180 abgesichert.

Die Geräteverpackung besteht aus Karton, ist umweltverträglich und wieder verwertbar. Bei Sonderausführungen wird zusätzlich PE-Schaum oder PE-Folie verwendet. Entsorgen Sie das anfallende Verpackungsmaterial über spezialisierte Recyclingbetriebe.

Transport

Der Transport muss unter Berücksichtigung der Hinweise auf der Transportverpackung erfolgen. Nichtbeachtung kann Schäden am Gerät zur Folge haben.

Transportinspektion

Die Lieferung ist bei Erhalt unverzüglich auf Vollständigkeit und eventuelle Transportschäden zu untersuchen. Festgestellte Transportschäden oder verdeckte Mängel sind entsprechend zu behandeln.

Lagerung

Die Packstücke sind bis zur Montage verschlossen und unter Beachtung der außen angebrachten Aufstell- und Lagermarkierungen aufzubewahren.

Packstücke, sofern nicht anders angegeben, nur unter folgenden Bedingungen lagern:

- Nicht im Freien aufbewahren
- Trocken und staubfrei lagern
- Keinen aggressiven Medien aussetzen
- Vor Sonneneinstrahlung schützen
- Mechanische Erschütterungen vermeiden

Lager- und Transporttemperatur

- Lager- und Transporttemperatur siehe Kapitel "*Anhang - Technische Daten - Umgebungsbedingungen*"
- Relative Luftfeuchte 20 ... 85 %

4 Montieren

4.1 Montageschritte

Montageschritte

Die Zusatzelektronik ist im Bedien- und Anschlussraum eingebaut. Die folgende Abbildung zeigt die Position des Bedien- und Anschlussraumes im Zweikammergehäuse.

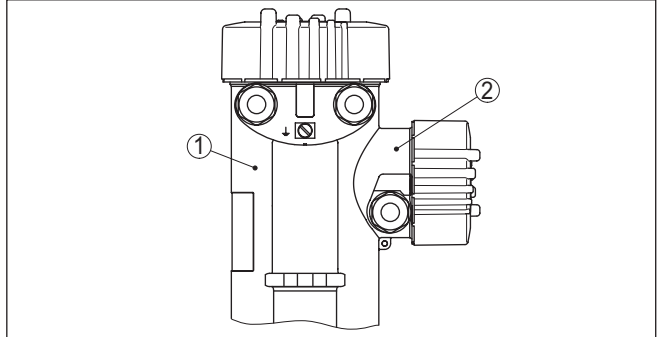


Abb. 1: Position von Bedien- und Anschlussraum (Zusatzelektronik) und Elektronik- und Anschlussraum (Sensorelektronik)

- 1 Elektronik- und Anschlussraum (Sensorelektronik)
- 2 Bedien- und Anschlussraum (Zusatzelektronik)

Gehen Sie wie folgt vor:

1. Gehäusedeckel des Bedien- und Anschlussraumes (Zusatzelektronik) abschrauben

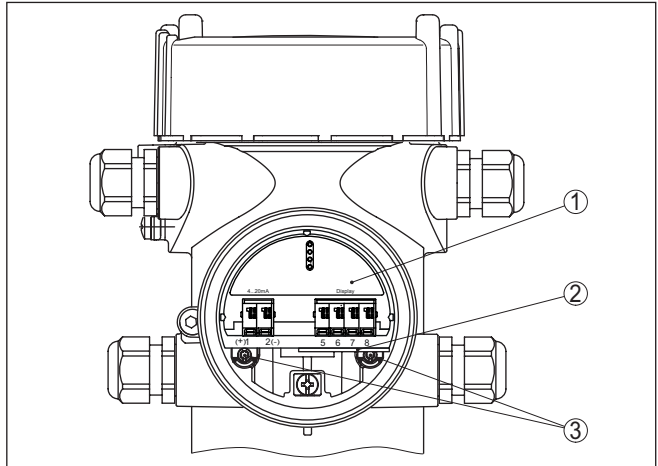


Abb. 2: Bedien- und Anschlussraum mit Zusatzelektronik

- 1 Zusatzelektronik
- 2 Ausbauhilfe
- 3 Halteschrauben (2 Stück)

2. Die beiden Halteschrauben (3) der Zusatzelektronik mit einem Schraubendreher (Torx Größe T 10 bzw. Kreuzschlitz Größe 4) lösen
3. Bisherige Zusatzelektronik an der Ausbauhilfe (2) herausziehen
4. Neue Zusatzelektronik (1) vorsichtig einstecken
5. Die beiden Halteschrauben (3) wieder einschrauben und festziehen
6. Gehäusedeckel verschrauben

Der Tausch der Zusatzelektronik ist damit abgeschlossen.



Bei Ex-Anwendungen ist der Tausch der Zusatzelektronik grundsätzlich betriebsintern zu dokumentieren.

4.2 Elektronikausführungen

4.2.1 Elektronikausführung 4 ... 20 mA/HART

4 ... 20 mA/HART - Nicht-Ex-Geräte und Geräte mit nicht-eigensicherem Stromausgang

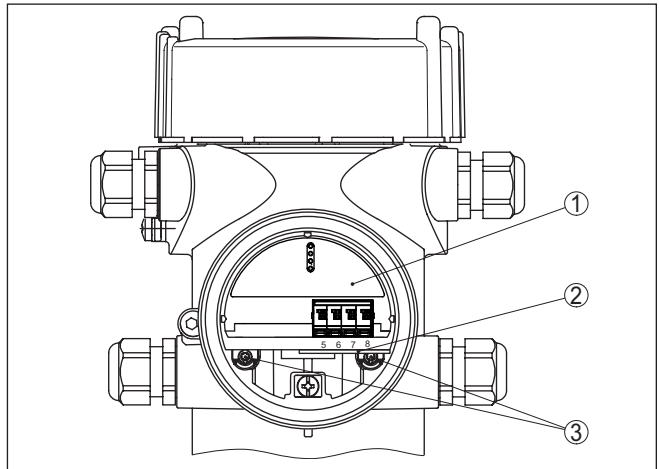


Abb. 3: Bedien- und Anschlussraum mit Zusatzelektronik - 4 ... 20 mA/HART - Nicht-Ex-Geräte und Geräte mit nicht-eigensicherem Stromausgang

- 1 Zusatzelektronik
- 2 Ausbauhilfe
- 3 Halteschrauben (2 Stück)

4 ... 20 mA/HART - Geräte mit eigensicherem Stromausgang

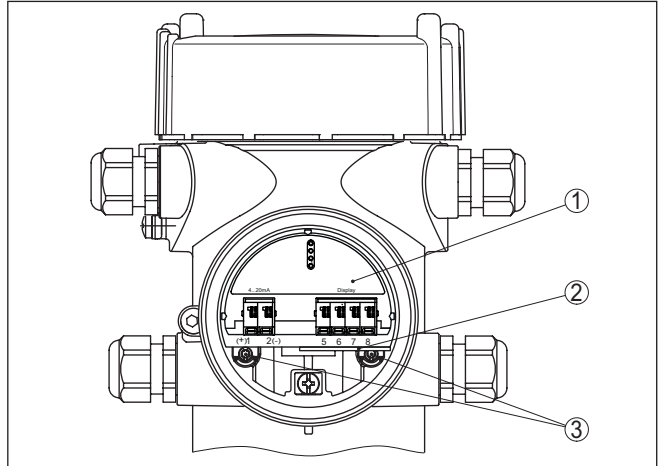


Abb. 4: Bedien- und Anschlussraum mit Zusatzelektronik - 4 ... 20 mA/HART - Geräte mit eigensicherem Stromausgang

- 1 Zusatzelektronik
- 2 Ausbauhilfe
- 3 Halteschrauben (2 Stück)

4.2.2 Elektronikausführungen Profibus PA, Foundation Fieldbus

Profibus PA, Foundation Fieldbus - Nicht-Ex-Geräte und Geräte mit nicht-eigensicherem Signalausgang

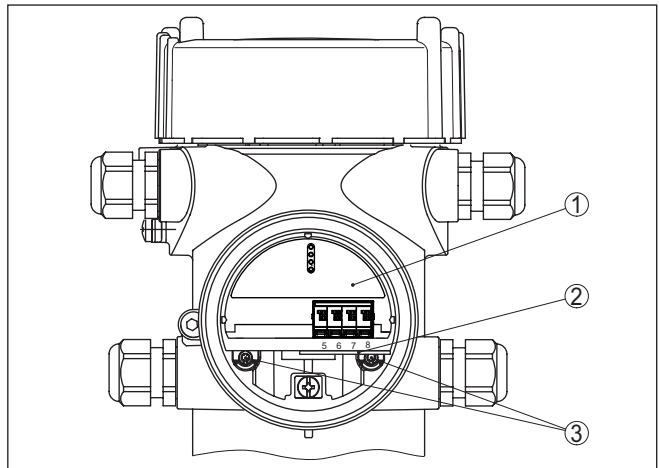


Abb. 5: Bedien- und Anschlussraum mit Zusatzelektronik - Profibus PA, Foundation Fieldbus - Nicht-Ex-Geräte und Geräte mit nicht-eigensicherem Signalausgang

- 1 Zusatzelektronik
- 2 Ausbauhilfe
- 3 Halteschrauben (2 Stück)

**Profibus PA, Foundation
Fieldbus - Geräte mit
eigensicherem Signal-
ausgang**

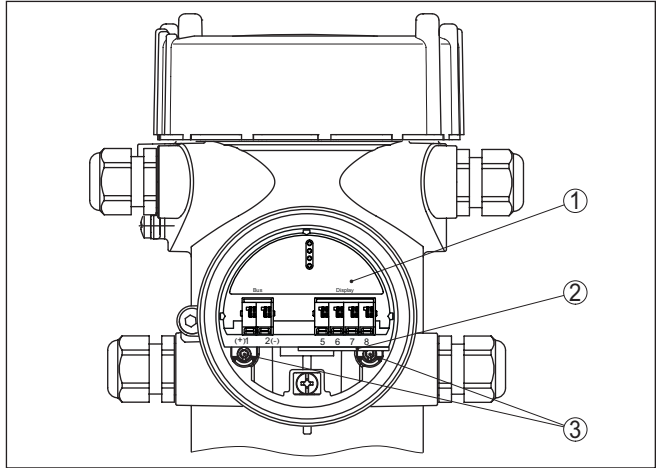


Abb. 6: Bedien- und Anschlussraum mit Zusatzelektronik - Profibus PA, Foundation Fieldbus - Geräte mit eigensicherem Signalausgang

- 1 Zusatzelektronik
- 2 Ausbauhilfe
- 3 Halteschrauben (2 Stück)

5 Instandhalten

5.1 Vorgehen im Reparaturfall

Ein Geräterücksendeblatt sowie detaillierte Informationen zur Vorgehensweise finden Sie im Downloadbereich auf unserer Homepage. Sie helfen uns damit, die Reparatur schnell und ohne Rückfragen durchzuführen.

Gehen Sie im Reparaturfall folgendermaßen vor:

- Für jedes Gerät ein Formular ausdrucken und ausfüllen
- Das Gerät reinigen und bruchsicher verpacken
- Das ausgefüllte Formular und eventuell ein Sicherheitsdatenblatt außen auf der Verpackung anbringen
- Adresse für Rücksendung bei der für Sie zuständigen Vertretung erfragen. Sie finden diese auf unserer Homepage.

6 Ausbauen

6.1 Ausbauschritte

**Warnung:**

Achten Sie vor dem Ausbauen auf gefährliche Prozessbedingungen wie z. B. Druck im Behälter oder Rohrleitung, hohe Temperaturen, aggressive oder toxische Medien etc.

Beachten Sie die Kapitel "*Montieren*" und "*An die Spannungsversorgung anschließen*" und führen Sie die dort angegebenen Schritte sinngemäß umgekehrt durch.

6.2 Entsorgen

Das Gerät besteht aus Werkstoffen, die von darauf spezialisierten Recyclingbetrieben wieder verwertet werden können. Wir haben hierzu die Elektronik leicht trennbar gestaltet und verwenden recyclebare Werkstoffe.

WEEE-Richtlinie

Das Gerät fällt nicht in den Geltungsbereich der EU-WEEE-Richtlinie. Nach Artikel 2 dieser Richtlinie sind Elektro- und Elektronikgeräte davon ausgenommen, wenn sie Teil eines anderen Gerätes sind, das nicht in den Geltungsbereich der Richtlinie fällt. Dies sind u. a. ortsfeste Industrieanlagen.

Führen Sie das Gerät direkt einem spezialisierten Recyclingbetrieb zu und nutzen Sie dafür nicht die kommunalen Sammelstellen.

Sollten Sie keine Möglichkeit haben, das Altgerät fachgerecht zu entsorgen, so sprechen Sie mit uns über Rücknahme und Entsorgung.

7 Anhang

7.1 Technische Daten

Technische Daten

Die technischen Daten finden Sie in der Betriebsanleitung des jeweiligen Gerätes.

Druckdatum:

VEGA

Die Angaben über Lieferumfang, Anwendung, Einsatz und Betriebsbedingungen der Sensoren und Auswertsysteme entsprechen den zum Zeitpunkt der Drucklegung vorhandenen Kenntnissen.
Änderungen vorbehalten

© VEGA Grieshaber KG, Schiltach/Germany 2020



63552-DE-200813

VEGA Grieshaber KG
Am Hohenstein 113
77761 Schiltach
Deutschland

Telefon +49 7836 50-0
Fax +49 7836 50-201
E-Mail: info.de@vega.com
www.vega.com