

VEGAPULS Air 42

Autarke radarsensor met draadloze meetwaarde-overdracht
Continue niveaumeting voor stortgoederen en vloeistoffen



Toepassingsgebied

De VEGAPULS Air 42 is de ideale sensor voor alle autarke toepassingen in stortgoederen en vloeistoffen. Deze is met name geschikt voor niveaumeting in mobiele stortgoedsilo's voor droge mortel, beton en pleister en voor alle typen vloeistoftanks.

De VEGAPULS Air 42 is dankzij de eenvoudige en betrouwbare montage zonder extra voedingsspanning een voordelige oplossing.

Uw voordeel

- Eenvoudige montage dankzij autarke voedingsspanning en radiografische technologie
- Exacte meetresultaten onafhankelijk van product, procescondities en omgevingsomstandigheden.
- Onderhoudsvrij bedrijf dankzij contactloze 80 GHz-technologie.

Functie

Het instrument zendt via de antenne een continu radarsignaal uit. Het verzonden signaal wordt door het medium gereflecteerd en door de antenne als echo ontvangen.

De daaruit bepaalde vulhoogte wordt in een bijbehorend uitgangssignaal omgevormd en draadloos overgedragen.

Meetwaarde-overdracht

Afhankelijk van de beschikbaarheid van de radiografische netwerken draagt het instrument de meetwaarden draadloos over aan een LTE-M (LTE-CAT-M1)- of NB-IoT (LTE-CAT-NB1)-mobiele telefonienetwerk of een aan de installatiezijde aanwezig LoRaWAN-netwerk.

De doorgifte resp. verwerking wordt via een Asset-Management System uitgevoerd, bijv. VEGA Inventory System.

Technische gegevens

Meetbereik	tot 30 m (98.42 ft)
Meetafwijking	≤ 2 mm
Procesaansluiting	Overschuifflens DN 80, 3", adapterflens vanaf DN 100, 4"
Procesdruk	-1 ... 2 bar (-100 ... 200 kPa/-14.5 ... 29.01 psig)
Procestemperatuur	-20 ... +60 °C (-4 ... +140 °F)
Omgevings-, opslag- en transporttemperatuur	-20 ... +60 °C (-4 ... +140 °F)
Radiografische technologie	NB-IoT (LTE-Cat-NB1), LTE-M (LTE-CAT-M1), LoRa WAN
Beschermingsgraad	IP66/IP68 (0,2 bar) conform IEC 60529, type 6x conform NEMA

Materialen

De onderdelen van het instrument die in aanraking komen met het medium zijn compleet van PVDF.

Uitvoering behuizing

Het sensorhuis met hoge beschermingsklasse IP66/IP68 (0,2 bar) maakt een onderhoudsvrij continu bedrijf mogelijk in buitenopstelling.

Toepassingsvoorbeelden



Niveaumeting in bouwstofsilo

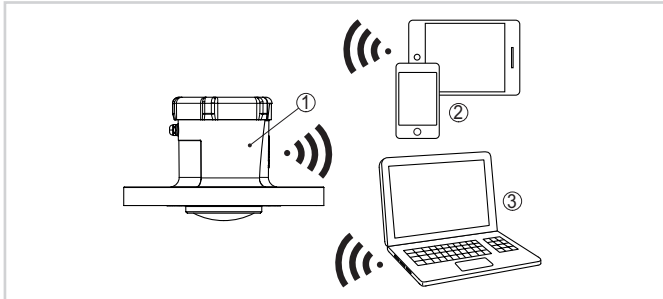


Niveaumeting in vloeistoftank

Bediening

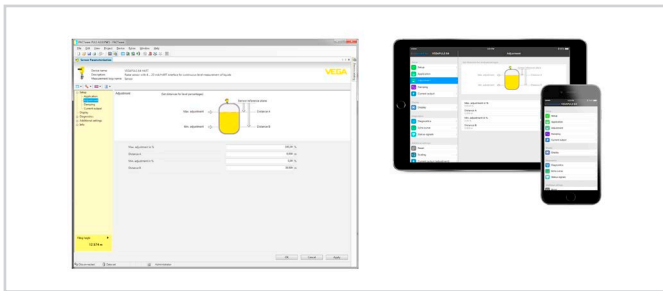
Het instrument beschikt over een geïntegreerde Bluetooth-module en kan draadloos via standaard bedieningsstools worden bediend.

- Smartphone/Tablet (iOS- of Android-besturingssysteem)
- PC/Notebook met Bluetooth-USB-adapter (Windows-besturingssysteem)



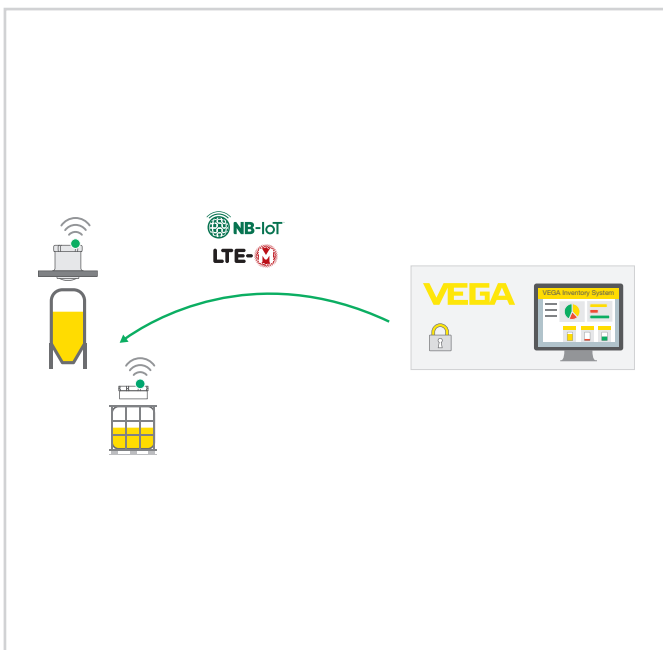
Draadloze verbinding met standaard bedieningsapparaten via Bluetooth

De bediening vindt plaats via de gratis app uit de "Apple App Store", de "Google Play Store" of de "Baidu Store". Als alternatief kan de bediening ook via PACTware/DTM en een Windows-PC plaatsvinden.



Bediening via PACTware of app

Het VEGA Inventory System biedt – afhankelijk van de softwareversie – de mogelijkheid om door middel van toegang op afstand via een draadloze verbinding parameters in de sensor te wijzigen (retourkanaal).

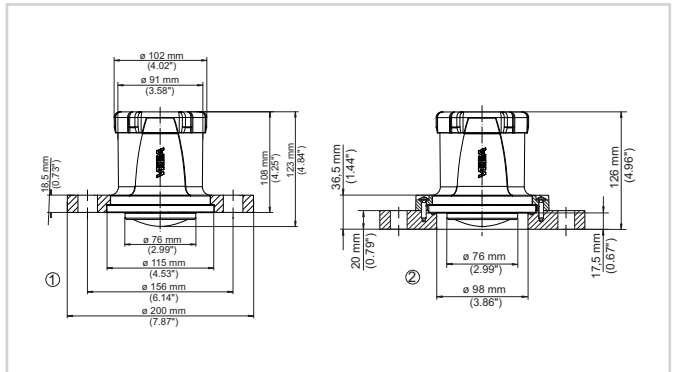


Toegang op afstand vanuit het VEGA Inventory System via NB-IoT of LTE-M naar de sensor

Voedingsspanning

Het instrument wordt door geïntegreerde primaire cellen met energie gevoed. De daarvoor gebruikte lithium-cel is een compact element met hoge celspanning en -capaciteit voor een lange levensduur.

Afmetingen



Afmetingen VEGAPULS Air 42

- 1 Uitvoering met overschuifflens
- 2 Uitvoering met adapterflens

Informatie

Op onze homepage vindt u aanvullende informatie over het VEGA-productprogramma.

Onder het download-bereik op onze homepage vindt u handleidingen, productinformatie, branchebrochures, toelatingsdocumenten, instrumenttekeningen en veel meer.

Daar is ook software-toebehoren en de actuele instrumentsoftware en de passende bedieningssoftware beschikbaar.

Keuze instrument

Op onze homepage kunt u onder "Producten" het passende meetprincipe en instrument voor uw toepassing selecteren.

Daar vindt u ook gedetailleerde informatie over de beschikbare instrumentuitvoeringen.

Contact

Uw persoonlijke contactpersoon bij VEGA vindt u op onze homepage onder "Contact".