

## VEGAPULS Air 23

Ölçüm değerleri bildiriminin mobil telefon üzerinden yapıldığı bağımsız çalışan radar sensör  
Plastik kaplarda sürekli seviye ölçümü



### Teknik özellikler

Ölçüm aralığı	3 m'ye (9.842 ft) kadar
Ölçüm sapması	≤ 5 mm
Proses sıcaklığı	-20 ... +60 °C (-4 ... +140 °F)
Çevre, depo ve nakliye sıcaklığı	-20 ... +60 °C (-4 ... +140 °F)
Radyo teknolojisi	NB-IoT (LTE-Cat-NB1), LTE-M (LTE-CAT-M1), LoRa WAN
Koruma tipi	IP66/IP68 (0,2 bar), EC 60529 uyarınca IP69, NEMA uyarınca Tip 6X

### Malzemeler

Cihazın dolum malzemesiyle temas eden parçaları PVDF'dendir.

### Gövde modeli

Koruma sınıfı IP69 olan sensör gövdesi cihazın dış alanlarda bakım gerektirmeden kullanılmasını sağlar.

### Uygulama alanı

VEGAPULS Air 23, IBC ve plastik haznelerde yapılacak seviye ölçümleri için ideal sensördür. Cihaz ölçümü, kapalı hazne tavanından geçerek yapar ve hemen hemen tüm sıvılar ve katı malzemeler için uygundur.

VEGAPULS Air 23 cihazının yapıştırma montajı, tavana montaj veya germe kemeri montajı seçenekleri kolayca yapılabilir ve emniyetlidir. Ayrıca bir güç kaynağı gerektirmediğinden, bağımsız çalışan sensör, son derece ekonomik bir çözümdür.

Sensör gövdesinin koruma sınıfı IP69'dur; sensör dış alanlarda ve konteynerin temizliğinde bakım gerektirmeyen sürekli bir çalışma sağlar.

### Avantajlarınız

- Bağımsız bir güç kaynağı olması ve kablosuz teknolojisi sayesinde montajı kolaydır.
- Dolum malzemesi, proses ve çevre koşullarından bağımsız tam doğrulukta ölçüm sonuçları
- Temassız 80 GHz radar teknolojisi sayesinde bakım gerektirmeyen işletim

### Fonksiyon

Cihazın anteni bir radar sinyali gönderir. Gönderilen bu sinyal dolum malzemesi tarafından yansıtılır ve anten bunu yankı olarak algılar.

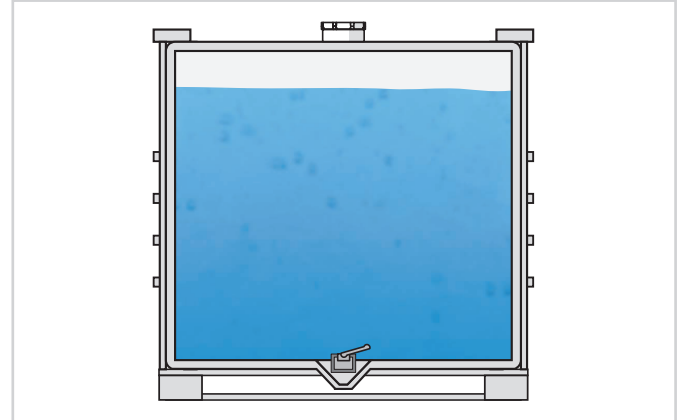
Bu şekilde hesaplanan dolum seviyesi bir çıkış sinyaline dönüştürülür ve kablosuz aktarılır.

### Ölçüm değerinin iletilmesi

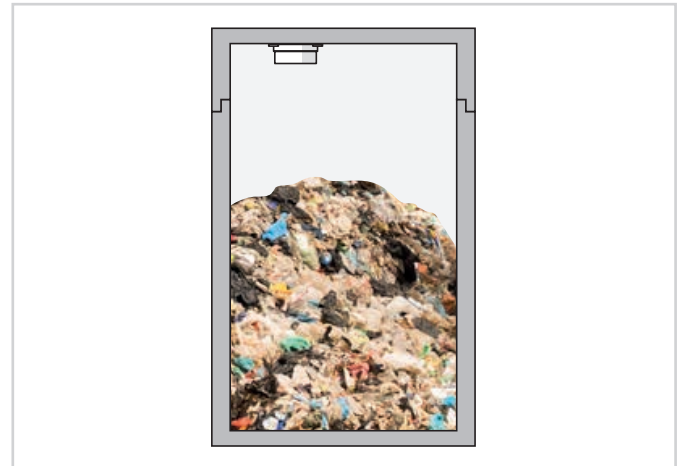
Cihaz ölçüm değerlerini, şebekenin mevcudiyet durumuna göre kablosuz olarak LTE-M (LTE-CAT-M1) veya NB-IoT (LTE-CAT-NB1) mobil telefon şebekesine veya tesisin LoRaWAN şebekesine iletir.

Değerlerin daha başka bir yere aktarılması veya değerlendirilmesi bir dijital değerler yönetim sistemine, örneğin VEGA envanter sistemine yapılır.

### Uygulamaya örnekler



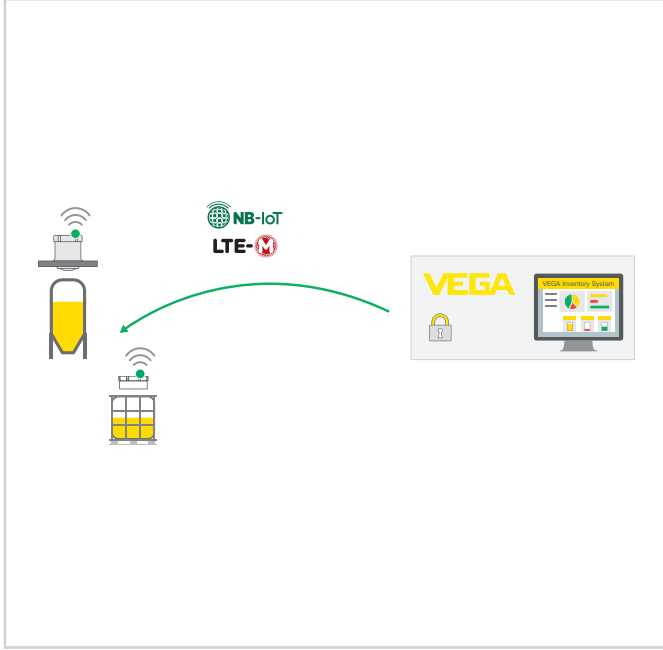
IBC haznesinde seviye ölçümü



Atık haznesinde seviye ölçümü

## Ayar

VEGA envanter sistemi, - yazılım opsiyonuna bağılı olarak - sensör için-deki parametreleri deęiřtirmek için kablosuz telefon aracılıęıyla uzaktan eriřim olanaęı sunmaktadır (geriye doęru kanal).

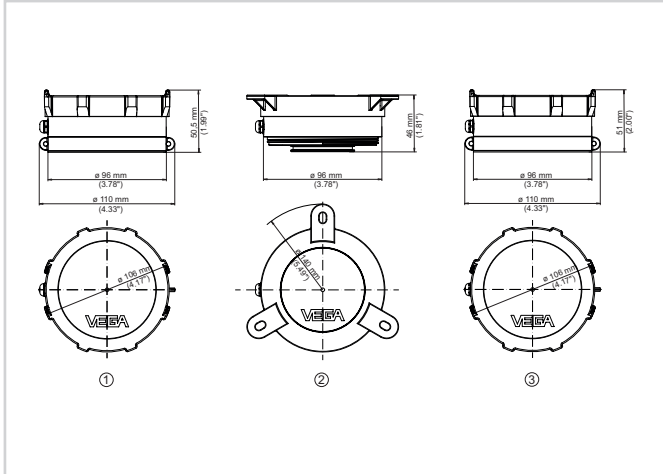


VEGA envanter sisteminden NB-IoT veya LTE-M üzerinden sensöre uzaktan eriřim

## Güç kaynaęı

Cihazın enerji beslemesi, sabit olarak entegre edilmiř bir primer pil üzerinde sağlanır. Bunun için kullanılan lityum pil, yüksek hücre gerilimi ve kapasitesi ile uzun ömürlüdür.

## Ebatlar



Ebatlar - VEGAPULS Air 23

- 1 Yapıřtırma montaj
- 2 Tavana montaj
- 3 Germe kemerli montaj

## Bilgi

VEGA ürün programı hakkındaki ayrıntılı açıklamaları internet sayfamızdan elde edebilirsiniz.

Web sitemizden "indirilecek dosyalar" alanından kullanım kılavuzlarına, ürün bilgilerine, branř brořürlerine, onay (ruhsat) belgelerine, cihaz ve kullanım yazılımlarına ulařabilirsiniz.

## Cihaz seęimi

Internet sayfamıza girerek "Ürünler" linkinden uygulamanız için uygun ölçüm teknięini ve cihazını seęebilirsiniz.

Oradan mevcut cihaz modelleri hakkında ayrıntılı bilgilere de ulařabilirsiniz.

## Kontakt

VEGA müşteri temsilcinize ana sayfamızdaki "İrtibat" linkimizden ulařabilirsiniz.