

VEGAPULS Air 23

Capteur radar autonome avec transmission radio de valeur de mesure

Mesure continue du niveau dans des cuves en plastique



Caractéristiques techniques

Plage de mesure	jusqu'à 3 m (9.842 ft)
Erreur de mesure	≤ 5 mm
Température process	-20 ... +60 °C (-4 ... +140 °F)
Température ambiante, de transport et de stockage	-20 ... +60 °C (-4 ... +140 °F)
Radiotechnologie	NB-IoT (LTE-Cat-NB1), LTE-M (LTE-CAT-M1), LoRa WAN
Type de protection	IP66/IP68 (0,2 bar),/IP69 selon CEI 60529, type 6X selon NEMA

Matériaux

Les parties de l'appareil en contact avec le produit sont en PVDF.

Version de boîtiers

Le boîtier du capteur avec indice de protection élevé IP69 rend possible un mode continu sans entretien en extérieur.

Domaine d'application

Le VEGAPULS Air 23 est le capteur idéal pour la mesure de niveau dans des cuves IBC et en plastique. L'appareil mesure à travers le plafond fermé de la cuve et est adapté à la quasi-totalité des liquides et des produits en vrac.

Le VEGAPULS Air 23 est monté rapidement et par un montage simple et sûr par collage, au plafond ou par sangle de serrage. Comme aucune alimentation tension supplémentaire n'est nécessaire, le capteur autonome offre une solution particulièrement économique.

Le capteur du boîtier avec fort indice de protection IP69 permet un fonctionnement en continu sans entretien, y compris en extérieur ou lors du nettoyage de la cuve.

Vos avantages

- Montage facile grâce à l'alimentation tension autonome et à la radiotechnologie
- Résultats de mesure exacts indépendamment des produits, des conditions de process et des conditions ambiantes
- Fonctionnement sans entretien par une technologie radar à 80 GHz sans contact

Fonction

Via son antenne, l'appareil envoie un signal radar. Celui-ci est réfléchi par le produit et capté comme écho par l'antenne.

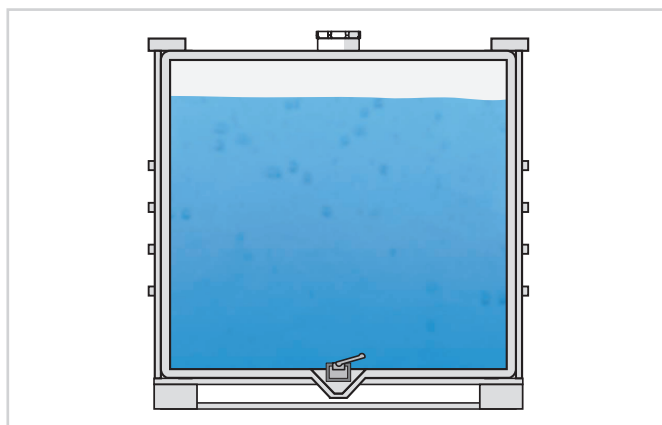
La hauteur de remplissage ainsi déterminée est convertie dans un signal de sortie correspondant et transmise sans fil.

Transmission de la valeur de mesure

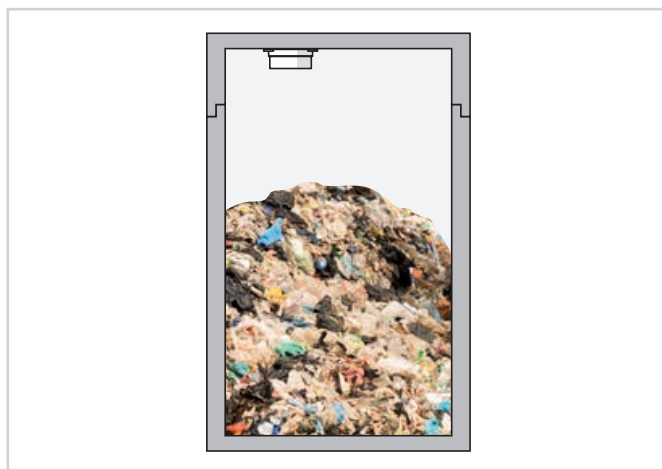
En fonction de la disponibilité des réseaux sans fil, l'appareil transmet ses valeurs mesurées sans fil à un réseau mobile LTE-M (LTE-CAT-M1) ou NB-IoT (LTE-CAT-NB1) ou un réseau LoRaWAN du client.

La transmission et l'exploitation sont effectuées via un système de gestion des actifs, par ex. VEGA Inventory System.

Exemples d'application



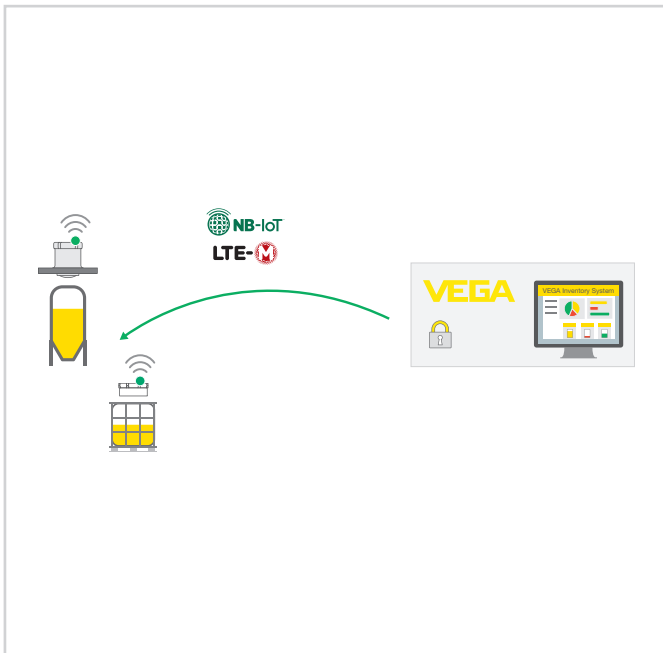
Mesure de niveau dans la cuve IBC



Mesure de niveau dans le conteneur de déchets

Paramétrage

Le VEGA Inventory System offre la possibilité de modifier les paramètres par accès distant via le réseau de téléphonie mobile dans le capteur (canal de retour) - suivant la version du logiciel.

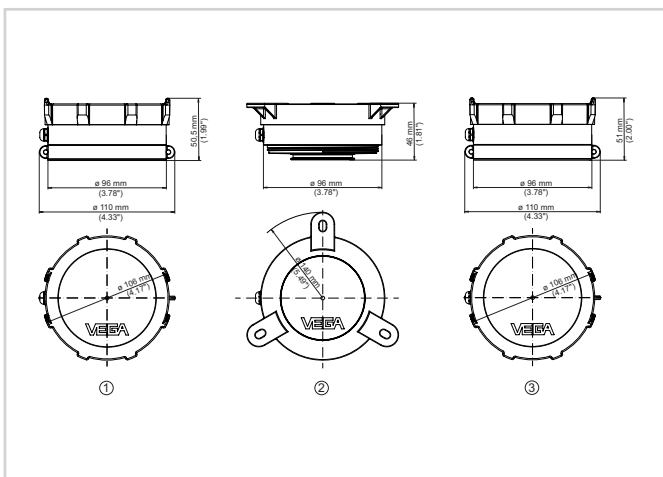


Accès distant du VEGA Inventory System via NB-IoT ou LTE-M au capteur

Tension d'alimentation

L'appareil est alimenté en énergie par une cellule primaire montée en fixe. La cellule au lithium utilisée à cet effet est un accumulateur compact à haute capacité et tension de cellule pour une longue durée de vie.

Dimensions



Encombrement VEGAPULS Air 23

- 1 Montage par collage
- 2 Montage au plafond
- 3 Montage de la sangle de serrage

Information

Vous obtiendrez des informations complémentaires sur la gamme de produits VEGA sur notre site web.

Dans la zone de téléchargements de notre page d'accueil, vous trouverez, entre autres, des notices de mise en service, des informations

produits, des brochures, des documents d'agrément ainsi que des logiciels d'appareil et de commande.

Sélection des appareils

Sous " *Produits* " sur notre page d'accueil, vous pouvez choisir le principe de mesure adapté et l'appareil adaptés à votre application.

Vous y trouverez des informations détaillées sur les versions d'appareil disponibles.

Contact

Vous trouverez votre interlocuteur personnel chez VEGA sur notre page d'accueil sous " *Contact* ".