

## VEGAPULS Air 23

Sensore radar autarchico con trasmissione via radio del valore di misura

Misura continua di livello in serbatoi di resina



### Campo d'impiego

Il VEGAPULS Air 23 è il sensore ideale per la misura di livello in cisterne IBC e serbatoi in resina. Lo strumento effettua la misura attraverso il cielo del serbatoio chiuso ed è idoneo all'impiego in pressoché tutti i liquidi e i solidi in pezzatura.

Il VEGAPULS Air 23 è predisposto per il montaggio semplice e sicuro a soffitto, per incollaggio o con cinghia di fissaggio. Poiché non richiede alcuna alimentazione in tensione supplementare, offre una soluzione particolarmente economica.

La custodia del sensore con elevato grado di protezione IP69 consente un funzionamento ininterrotto esente da manutenzione anche all'esterno o in caso di pulizia del serbatoio.

### I benefici

- Semplicità di montaggio grazie all'alimentazione in tensione autarchica e alla tecnologia radio
- Risultati di misura esatti indipendentemente dal prodotto e dalle condizioni ambientali e di processo
- Non richiede manutenzione grazie alla tecnologia radar a 80 GHz senza contatto

### Funzione

L'apparecchio trasmette un segnale radar attraverso la propria antenna. Il segnale trasmesso viene riflesso dal prodotto e ricevuto come eco dall'antenna.

Il livello rilevato viene trasformato in un corrispondente segnale in uscita e trasmesso wireless.

### Trasmissione del valore di misura

A seconda della disponibilità di reti radio, lo strumento trasmette i suoi valori di misura wireless a una rete mobile LTE-M (LTE-CAT-M1) o NB-IoT (LTE-CAT-NB1) o a una rete LoRaWAN.

L'inoltro e l'elaborazione dei risultati di misura avvengono tramite un sistema di asset management, come ad es. VEGA Inventory System.

### Dati tecnici

Campo di misura	fino a 3 m (9.842 ft)
Scostamento di misura	≤ 5 mm
Temperatura di processo	-20 ... +60 °C (-4 ... +140 °F)
Temperatura ambiente, di stoccaggio e di trasporto	-20 ... +60 °C (-4 ... +140 °F)
Tecnologia radio	NB-IoT (LTE-Cat-NB1), LTE-M (LTE-CAT-M1), LoRa WAN
Grado di protezione	IP66/IP68 (0,2 bar)/IP69 secondo IEC 60529, tipo 6X secondo NEMA

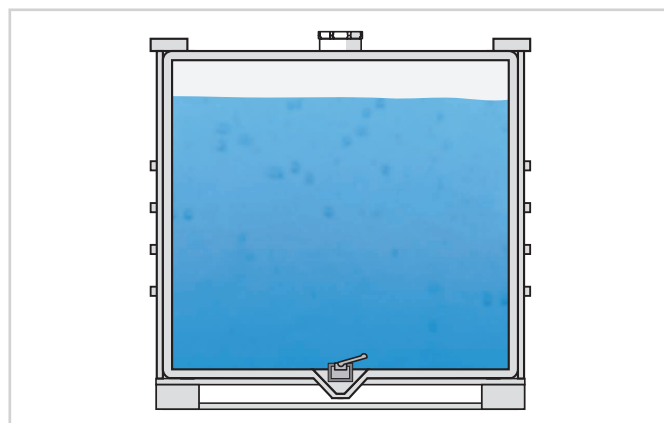
### Materiali

Le parti dell'apparecchio a contatto col prodotto sono realizzate in PVDF.

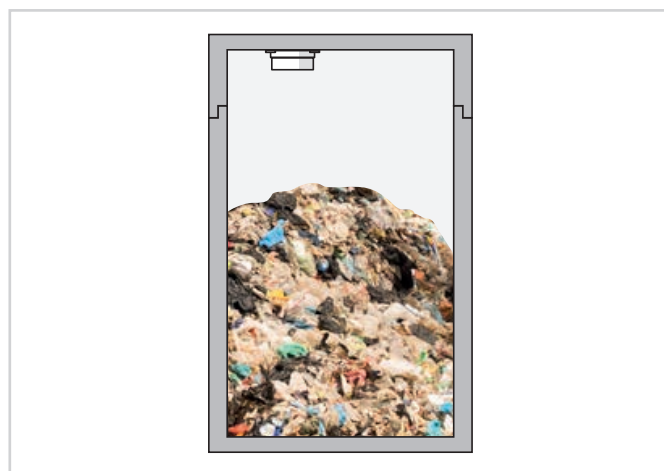
### Esecuzione della custodia

La custodia del sensore con elevato grado di protezione IP69 consente un funzionamento ininterrotto esente da manutenzione anche all'esterno.

### Esempi di applicazione



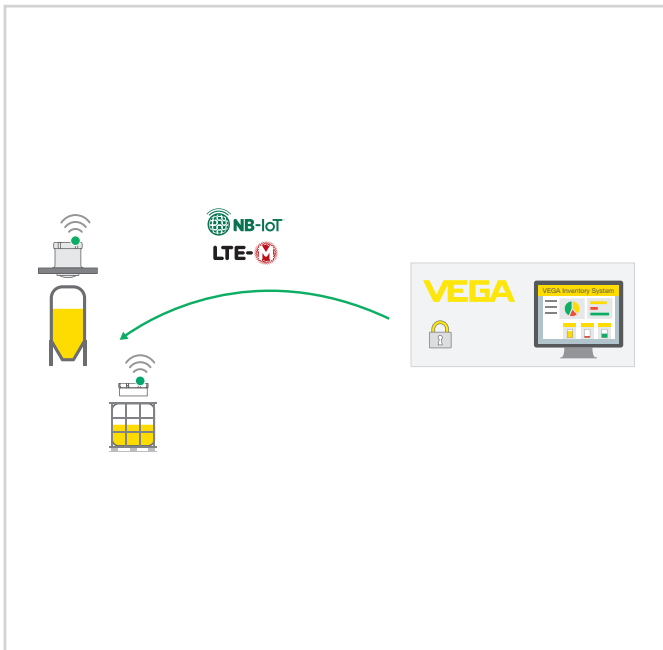
Misura di livello in serbatoi IBC



Misura di livello in serbatoi dei rifiuti

## Calibrazione

A seconda della versione del software, il VEGA Inventory System offre la possibilità di modificare parametri nel sensore tramite accesso remoto attraverso la telefonia mobile (canale di ritorno).

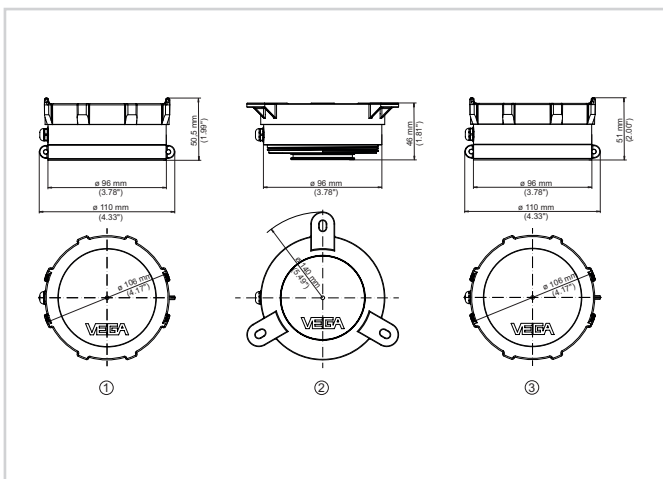


Accesso remoto al sensore dal VEGA Inventory System tramite NB-IoT o LTE-M

## Alimentazione in tensione

L'apparecchio è alimentato tramite una pila primaria fissa. La cella al litio impiegata garantisce una lunga durata utile.

## Dimensioni



Dimensioni VEGAPULS Air 23

- 1 *Montaggio autoadesivo*
- 2 *Montaggio a soffitto*
- 3 *Montaggio con cinghia di fissaggio*

## Informazione

Sulla nostra homepage sono disponibili informazioni dettagliate relative alla gamma di prodotti VEGA.

Sulla nostra homepage, nella sezione Downloads, sono disponibili istruzioni d'uso, informazioni sui prodotti, opuscoli di settore e documenti di omologazione, nonché software degli strumenti e di servizio.

## Scelta dell'apparecchio

Sulla nostra homepage, alla voce "Prodotti" è possibile selezionare il principio di misura e il relativo strumento per la specifica applicazione.

Sulla homepage sono disponibili anche informazioni dettagliate sulle diverse esecuzioni dello strumento.

## Contatto

L'interlocutore personale presso VEGA è indicato sulla nostra homepage alla voce "Contatto".