

VEGAPULS Air 41

Capteur radar autonome avec transmission radio de valeur de mesure

Mesure de niveau continue pour les produits en vrac et les liquides



Domaine d'application

Le VEGAPULS Air 41 est le capteur idéal pour toutes les applications autonomes pour les produits en vrac et les liquides. Il est particulièrement approprié pour la mesure de niveau avec des silos à produits en vrac mobiles pour le mortier sec, le béton et l'enduit ainsi que pour les cuves de tous types de liquides.

Par son montage simple et sûr sans alimentation tension supplémentaire, le VEGAPULS Air 41 offre une solution économique.

Vos avantages

- Montage facile grâce à l'alimentation tension autonome et à la radio-technologie
- Résultats de mesure exacts indépendamment des produits, des conditions de process et des conditions ambiantes
- Fonctionnement sans entretien par une technologie radar à 80 GHz sans contact

Fonction

Via son antenne, l'appareil envoie un signal radar. Celui-ci est réfléchi par le produit et capté comme écho par l'antenne.

La hauteur de remplissage ainsi déterminée est convertie dans un signal de sortie correspondant et transmise sans fil.

Transmission de la valeur de mesure

En fonction de la disponibilité des réseaux sans fil, l'appareil transmet ses valeurs mesurées sans fil à un réseau mobile LTE-M (LTE-CAT-M1) ou NB-IoT (LTE-CAT-NB1) ou un réseau LoRaWAN du client.

La transmission ou l'évaluation sont effectuées via un système de gestion des actifs, par ex. VEGA Inventory System.

Caractéristiques techniques

| | |
|---|---|
| Plage de mesure | jusqu'à 15 m (49.21 ft) |
| Erreur de mesure | ≤ 2 mm |
| Raccord process | Filetage G1½, 1½ NPT, R1½ |
| Pression process | -1 ... 2 bar (-100 ... 200 kPa/-14.5 ... 29.00 psig) |
| Température process | -20 ... +60 °C (-4 ... +140 °F) |
| Température ambiante, de transport et de stockage | -20 ... +60 °C (-4 ... +140 °F) |
| Radiotechnologie | NB-IoT (LTE-Cat-NB1), LTE-M (LTE-CAT-M1), LoRa WAN |
| Type de protection | IP66/IP68 (0,2 bar) selon CEI 60529, type 6x selon NEMA |

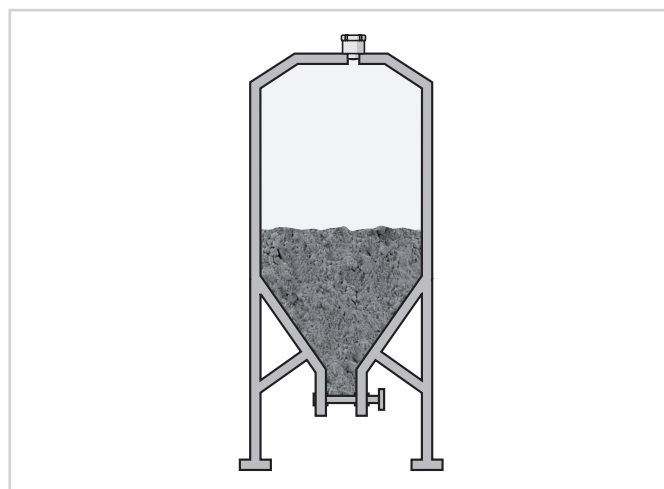
Matériaux

Les parties de l'appareil en contact avec le produit sont en PVDF.

Version de boîtiers

Le boîtier du capteur avec indice de protection élevé IP66/IP68 (0,2 bar) rend possible un mode continu sans entretien en extérieur.

Exemples d'application



Mesure de niveau dans le silo à matériaux de construction

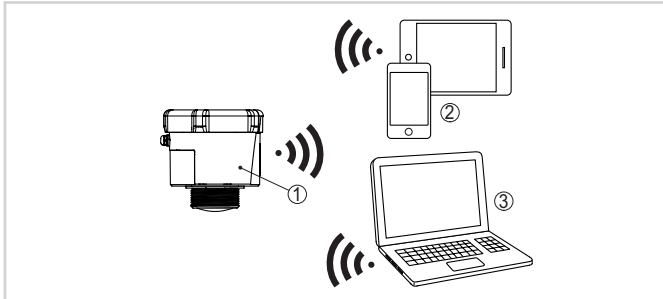


Mesure de niveau dans la cuve de liquide

Paramétrage

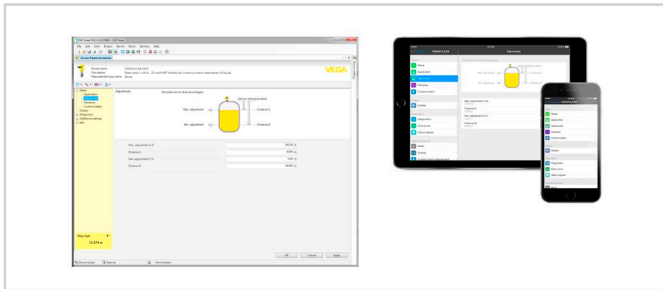
L'appareil est doté d'un module Bluetooth intégré et peut être opéré sans fil au moyen des outils de réglage standard

- Smartphone/tablette (système d'exploitation iOS ou Android)
- PC/ordinateur portable avec adaptateur Bluetooth-USB (système d'exploitation Windows)



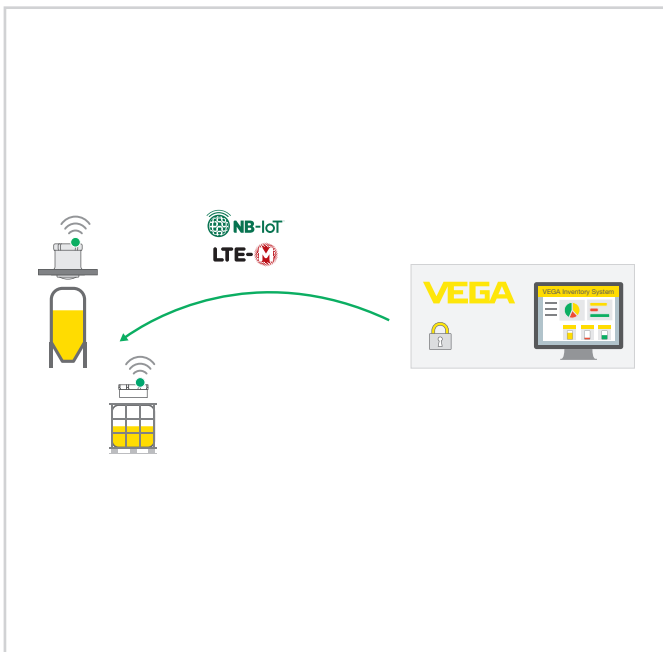
Connexion sans fil aux appareils de réglage standard par Bluetooth

Le paramétrage est effectué au moyen d'une application gratuite disponible dans "Apple App Store", "Google Play Store" ou "Baidu Store". En alternative, il est possible de procéder au paramétrage aussi via PACTware/DTM et un PC Windows.



Paramétrage via PACTware™ ou une appli

Le VEGA Inventory System offre la possibilité de modifier les paramètres par accès distant via le réseau de téléphonie mobile dans le capteur (canal de retour) - suivant la version du logiciel.

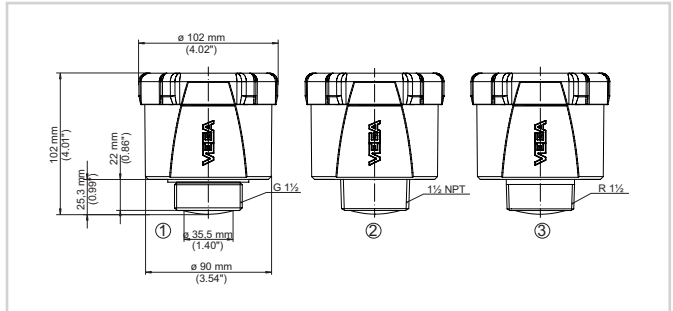


Accès distant du VEGA Inventory System via NB-IoT ou LTE-M au capteur

Tension d'alimentation

L'appareil est alimenté en énergie par une cellule primaire interchangeable intégrée. La cellule au lithium utilisée à cet effet est un accumulateur compact à haute capacité et tension de cellule pour une longue durée de vie.

Dimensions



Encombrement VEGAPULS Air 41

- 1 Filetage G
- 2 Filetage NPT
- 3 Filetage R

Information

Vous obtiendrez des informations complémentaires sur la gamme de produits VEGA sur notre site web.

Dans la zone de téléchargements sur notre page d'accueil, vous trouverez, entre autres, des notices de mise en service, des informations produits, des brochures, des documents d'agrément, des plans DAO.

Les accessoires logiciels tels que les logiciels des appareils et le logiciel de programmation y sont également disponibles.

Sélection des appareils

Sous "Produits" sur notre page d'accueil, vous pouvez choisir le principe de mesure adapté et l'appareil adaptés à votre application.

Vous y trouverez des informations détaillées sur les versions d'appareil disponibles.

Contact

Vous trouverez votre interlocuteur personnel chez VEGA sur notre page d'accueil sous "Contact".