

Handleiding

Tweekanaals Ex-voedingsseparator voor
4 ... 20 mA-sensoren

VEGATRENN 142



Document ID: 65695



VEGA

Inhoudsopgave

1	Over dit document	3
1.1	Functie	3
1.2	Doelgroep	3
1.3	Gebruikte symbolen	3
2	Voor uw veiligheid.....	4
2.1	Geautoriseerd personeel.....	4
2.2	Correct gebruik.....	4
2.3	Waarschuwing voor misbruik.....	4
2.4	Algemene veiligheidsinstructies	4
2.5	Veiligheidsinstructies voor Ex-omgeving	5
3	Productbeschrijving	6
3.1	Constructie	6
3.2	Werking.....	6
3.3	Bediening.....	7
3.4	Verpakking, transport en opslag	7
4	Monteren.....	8
4.1	Algemene instructies.....	8
5	Op de voedingsspanning aansluiten	9
5.1	Aansluiting voorbereiden.....	9
5.2	Aansluitstappen	10
5.3	Aansluitschema.....	11
6	In bedrijf nemen	12
6.1	Bedieningssysteem.....	12
6.2	Bedieningselementen	12
7	Diagnose en service	14
7.1	Onderhoud.....	14
7.2	Storingen oplossen	14
7.3	Procedure in geval van reparatie	14
8	Demonteren	16
8.1	Demontagestappen.....	16
8.2	Afvoeren.....	16
9	Certificaten en toelatingen	17
9.1	Toelatingen voor Ex-omgeving	17
9.2	Conformiteit.....	17
9.3	SIL-conformiteit (optie).....	17
9.4	Milieumanagementsysteem	17
10	Bijlage	18
10.1	Technische gegevens.....	18
10.2	Afmetingen.....	20
10.3	Industrieel octrooirecht.....	21
10.4	Handelsmerken.....	21

1 Over dit document

1.1 Functie

Deze handleiding geeft u de benodigde informatie over de montage, aansluiting en inbedrijfname en bovendien belangrijke instructies voor het onderhoud, het oplossen van storingen en het vervangen van onderdelen. Lees deze daarom door voor de inbedrijfname en bewaar deze handleiding als onderdeel van het product in de directe nabijheid van het instrument.

1.2 Doelgroep

Deze handleiding is bedoeld voor opgeleid vakpersoneel. De inhoud van deze handleiding moet voor het vakpersoneel toegankelijk zijn en worden toegepast.

1.3 Gebruikte symbolen



Document ID

Dit symbool op de titelpagina van deze handleiding verwijst naar de Document-ID. Door invoer van de document-ID op www.vega.com komt u bij de document-download.



Informatie, aanwijzing, tip: dit symbool markeert nuttige aanvullende informatie en tips voor succesvol werken.



Opmerking: dit symbool markeert opmerkingen ter voorkoming van storingen, functiefouten, schade aan instrument of installatie.



Voorzichtig: niet aanhouden van de met dit symbool gemarkeerde informatie kan persoonlijk letsel tot gevolg hebben.



Waarschuwing: niet aanhouden van de met dit symbool gemarkeerde informatie kan ernstig of dodelijk persoonlijk letsel tot gevolg hebben.



Gevaar: niet aanhouden van de met dit symbool gemarkeerde informatie heeft ernstig of dodelijk persoonlijk letsel tot gevolg.



Ex-toepassingen

Dit symbool markeert bijzondere instructies voor Ex-toepassingen.



Lijst

De voorafgaande punt markeert een lijst zonder dwingende volgorde.



Handelingsvolgorde

Voorafgaande getallen markeren opeenvolgende handelingen.



Afvoer

Dit symbool markeert bijzondere instructies voor het afvoeren.

2 Voor uw veiligheid

2.1 Geautoriseerd personeel

Alle in deze documentatie beschreven handelingen mogen alleen door opgeleid en geautoriseerd vakpersoneel worden uitgevoerd.

Bij werkzaamheden aan en met het instrument moet altijd de benodigde persoonlijke beschermende uitrusting worden gedragen.

2.2 Correct gebruik

De VEGATRENN 142 is een [EEx ia]-voedingsscheider met separate voedingsspanning voor aansluiting van 4 ... 20 mA/HART-sensoren in tweedraadsuitvoering.

Gedetailleerde informatie over het toepassingsgebied is in hoofdstuk "*Productbeschrijving*" opgenomen.

De bedrijfsveiligheid van het instrument is alleen bij correct gebruik conform de specificatie in de gebruiksaanwijzing en in de evt. aanvullende handleidingen gegeven.

2.3 Waarschuwing voor misbruik

Bij ondeskundig of verkeerd gebruik kunnen van dit product toepassings specifieke gevaren uitgaan, zoals bijvoorbeeld overlopen van de container door verkeerde montage of instelling. Dit kan materiële, persoonlijke of milieuschade tot gevolg hebben. Bovendien kunnen daardoor de veiligheidsspecificaties van het instrument worden beïnvloed.

2.4 Algemene veiligheidsinstructies

Het instrument voldoet aan de laatste stand van de techniek rekening houdend met de geldende voorschriften en richtlijnen. Het mag alleen in technisch optimale en bedrijfsveilige toestand worden gebruikt. De exploiterende onderneming is voor het storingsvrije bedrijf van het instrument verantwoordelijk. Bij gebruik in agressieve of corrosieve media, waarbij een storing van het instrument tot een gevaarlijke situatie kan leiden, moet de exploiterende onderneming door passende maatregelen de correcte werking van het instrument waarborgen.

De veiligheidsinstructies in deze handleiding, de nationale installatienormen en de geldende veiligheidsbepalingen en ongevalpreventievoorschriften moeten worden aangehouden.

Ingrepen anders dan die welke in de handleiding zijn beschreven mogen uit veiligheids- en garantie-overwegingen alleen door personeel worden uitgevoerd, dat daarvoor door ons is geautoriseerd. Eigenmachtige ombouw of veranderingen zijn uitdrukkelijk verboden. Uit veiligheidsoverwegingen mogen alleen de door ons goedgekeurde toebehoren worden gebruikt.

Om gevaren te vermijden moeten de op het instrument aangebrachte veiligheidssymbolen en -instructies worden aangehouden.

2.5 Veiligheidsinstructies voor Ex-omgeving

Voor toepassingen in explosiegevaarlijke omgevingen (Ex) mogen alleen apparaten met de bijbehorende Ex-certificering worden gebruikt. Neem de Ex-specifieke veiligheidsinstructies in acht. Deze zijn onderdeel van de instrumentdocumentatie en worden met elk instrument met Ex-certificering meegeleverd.

3 Productbeschrijving

3.1 Constructie

Leveringsomvang

De levering bestaat uit:

- VEGATRENN 142

De verdere leveringsomvang bestaat uit:

- Documentatie
 - Ex-specifieke "*Veiligheidsinstructies*" (bij Ex-uitvoeringen)
 - Evt. andere certificaten



Informatie:

In deze handleiding worden ook optionele instrumentkenmerken beschreven. De betreffende leveringsomvang is gespecificeerd in de bestelspecificatie.

Typeplaat

De typeplaat bevat de belangrijkste gegevens voor de identificatie en toepassing van het instrument:

- Instrumenttype
- Informatie betreffende toelatingen
- Informatie over de configuratie
- Technische gegevens
- Serienummer van het instrument
- QR-code voor instrumentidentificatie
- Informatie van de fabrikant

Documenten en software

Om opdrachtgegevens, documenten of software voor uw instrument te vinden, zijn er de volgende mogelijkheden:

- Ga naar "www.vega.com" en voer in het zoekveld het serienummer van uw instrument in.
- Scan de QR-code op de typeplaat.
- Open de VEGA Tools-app en voer onder "**Documentatie**" het serienummer in.

3.2 Werking

Toepassingsgebied

De VEGATRENN 142 is een tweekanaals [EEx ia] voedingsscheider met separate voedingsspanning voor aansluiting van twee 4...20 mA/ HART-sensoren in tweedraadsuitvoering. Als bijbehorend elektrisch bedrijfsmaterieel waarborgt deze een galvanische scheiding tussen sensorcircuit en meetversterker-circuit en daardoor tussen Ex- en niet-Ex-omgeving.

Werkingsprincipe

Een ingebouwde meetversterker-voeding voedt de aangesloten sensor met energie. De door de sensor verstuurde stroom (4 ... 20 mA) wordt lineair en galvanische gescheiden ten opzichte van de uitgang overgedragen. Het instrument is HART-transparant, d.w.z. de HART-signalen worden bidirectioneel tussen ingang en uitgang overgedragen.

3.3 Bediening

Op VEGATRENN 142 zelf is geen bediening of configuratie nodig. Achter de opklapbare frontplaat bevinden zich HART-communicatiebussen, waarmee een parametring van de aangesloten sensoren kan worden uitgevoerd. De bediening van de aangesloten sensoren wordt bij voorkeur via een Windows-PC met een parametringsoftware zoals PACTware en bijbehorende DTM uitgevoerd. Voor aansluiting van de PC is de interface-adapter VEGACONNECT of een HART-modem nodig.

3.4 Verpakking, transport en opslag

Verpakking

Uw instrument werd op weg naar de inbouwlocatie beschermd door een verpakking. Daarbij zijn de normale transportbelastingen door een beproeving verzekerd conform ISO 4180.

De instrumentverpakking bestaat uit karton; deze is milieuvriendelijke en herbruikbaar. Bij speciale uitvoeringen wordt ook PE-schuim of PE-folie gebruikt. Voer het overblijvende verpakkingsmateriaal af via daarin gespecialiseerde recyclingbedrijven.

Transport

Het transport moet rekening houdend met de instructies op de transportverpakking plaatsvinden. Niet aanhouden daarvan kan schade aan het instrument tot gevolg hebben.

Transportinspectie

De levering moet na ontvangst direct worden gecontroleerd op volledigheid en eventuele transportschade. Vastgestelde transportschade of verborgen gebreken moeten overeenkomstig worden behandeld.

Opslag

De verpakkingen moeten tot aan de montage gesloten worden gehouden en rekening houdend met de extern aangebrachte opstelings- en opslagmarkeringen worden bewaard.

Verpakkingen, voor zover niet anders aangegeven, alleen onder de volgende omstandigheden opslaan:

- Niet buiten bewaren
- Droog en stofvrij opslaan
- Niet aan agressieve media blootstellen
- Beschermen tegen directe zonnestralen
- Mechanische trillingen vermijden

Opslag- en transporttemperatuur

- Opslag- en transporttemperatuur zie "*Appendix - Technische gegevens - Omgevingscondities*"
- Relatieve luchtvochtigheid 20 ... 85 %.

4 Monteren

4.1 Algemene instructies

Montagemogelijkheden

De VEGATRENN 142 is geconstrueerd voor DIN-railmontage (DIN-rail 35 x 7,5 conform DIN EN 50022/60715). Met de beschermingsklasse IP20 is het instrument bedoeld voor inbouw in schakelkasten. Deze kan horizontaal en verticaal worden gemonteerd.



Opmerking:

Bij de aaneengesloten montage van meerdere instrumenten zonder onderlinge afstand mag de omgevingstemperatuur op de inbouwplaats van de instrumenten niet hoger zijn dan 60 °C. In de omgeving van de ventilatiesleuven moet een afstand van minimaal 2 cm tot een volgend component worden aangehouden.



De VEGATRENN 142 is een bijbehorend intrinsiekveilig bedrijfsmiddel en mag niet in explosiegevaarlijke omgeving zone 0/1 worden geïnstalleerd. Veilig gebruik is alleen gewaarborgd onder aanhouding van de handleiding en het EU-typebeproevingscertificaat. De VEGATRENN 142 mag niet worden geopend.

Bij de inbouw moet een afstand van 50 mm (maat) tot de intrinsiekveilige klemmen zijn gewaarborgd.

Omgevingscondities

Het instrument is geschikt voor normale en aanvullende omgevingscondities conform DIN/EN/BS EN/IEC/ANSI/ISA/UL/CSA 61010-1.

Waarborg, dat de in hoofdstuk "*Technische gegevens*" gespecificeerde omgevings- en milieu-omstandigheden worden aangehouden.

5 Op de voedingsspanning aansluiten

5.1 Aansluiting voorbereiden

Veiligheidsinstructies

Let altijd op de volgende veiligheidsinstructies:



Waarschuwing:

Alleen in spanningsloze toestand aansluiten.

- Alleen in spanningsloze toestand aansluiten
- Indien overspanningen kunnen worden verwacht, moeten overspanningsbeveiligingen worden geïnstalleerd



Opmerking:

Installeer een goed toegankelijke scheidingsinrichting voor het instrument. De scheidingsinrichting moet voor het instrument zijn gemarkeerd (IEC/EN61010).

Veiligheidsinstructies voor Ex-toepassingen



In explosiegevaarlijke omgevingen moeten de geldende voorschriften, de conformiteits- en typebeproevingscertificaten van de sensoren en de voedingen worden aangehouden.

Voedingsspanning

De specificaties betreffende voedingsspanning vindt u in hoofdstuk "*Technische gegevens*".

Verbindingskabel

De voedingsspanning van de VEGATRENN 142 wordt aangesloten met standaard kabel conform de nationale installatienormen.

Waarborg, dat de gebruikte kabel de voor de maximaal optredende omgevingstemperatuur benodigde temperatuurbestendigheid en brandveiligheid heeft.

De sensoren worden met standaard twee-aderige kabel zonder afscherming aangesloten. Indien elektromagnetische instrooiingen worden verwacht, die boven de testwaarden van de EN 61326 voor industriële omgeving liggen, moet afgeschermde kabel worden gebruikt. In HART-Multidrop-bedrijf is de kabelafscherming algemeen nodig.

Kabelafscherming en aarding

Sluit de kabelafscherming aan beide zijden op het aardpotentiaal aan. In de sensor moet de afscherming direct op de interne aardklem worden aangesloten. De externe aardklem op de sensorbehuizing moet laagohmig met de potentiaalvereffening zijn verbonden.

Indien potentiaalvereffeningsstromen kunnen worden verwacht, moet de verbinding aan de signaalzijde via een keramische condensator (bijv. 1 nF, 1500 V) worden gerealiseerd. De laagfrequente potentiaalvereffeningsstromen worden nu onderdrukt, de beschermende werking tegen hoogfrequentie stoorsignalen blijft echter behouden.

Aansluitkabel voor Ex-toepassingen



Bij Ex-toepassingen moeten de bijbehorende installatievoorschriften worden aangehouden. Vooral moet worden gewaarborgd, dat er geen potentiaalvereffeningsstromen via de kabelafscherming ontstaan. Dit kan gerealiseerd worden bij aarding aan beide zijden door toepassing van een condensator of via een separate potentiaalvereffening.

HART-communicatie

Het instrument heeft communicatiebussen op het front voor de aansluiting van een VEGACONNECT of ander HART-bedieningsinstrument en een geïntegreerde HART-weerstand.

Wanneer de weerstand van het aangesloten verwerkingsysteem minder is dan 230Ω , dan wordt het digitale bedieningssignaal sterk gedempt resp. kortgesloten. De digitale communicatie met de PC is dan niet meer mogelijk. Bij deze laagohmige verwerkingsystemen moet daarom een weerstand van circa 230Ω in de 4...20 mA-kabel worden opgenomen. Deze weerstand is in de VEGATRENN 142 al geïntegreerd en kan via de keuze van de bijbehorende aansluitklemmen worden geselecteerd.

In het sensorcircuit is voor de directe aansluiting van een HART-master geen extra weerstand nodig. Bij het aansluiten van een VEGADIS 82 moet de communicatieweerstand in de VEGADIS 82 worden uitgeschakeld.

HART-Multidrop-bedrijf

In HART-Multidrop-bedrijf worden de meetwaarden op dezelfde kabel (bus) als digitale HART-signalen overgedragen. Een analoge 4...20 mA-overdracht is niet mogelijk, de stroom wordt tot 4 mA begrensd. Elke aangesloten sensor moet een eigen, uniek adres (adresbereik 1-15) krijgen. In deze bedrijfsmodus kunnen op een kanaal maximaal vijf sensoren worden aangesloten.

**Informatie:**

Let erop bij het gebruik van de HART-weerstand, dat hierover een extra spanningsval ontstaat. Meer informatie hierover vindt u in het hoofdstuk "*Technische gegevens*".

5.2 Aansluitstappen

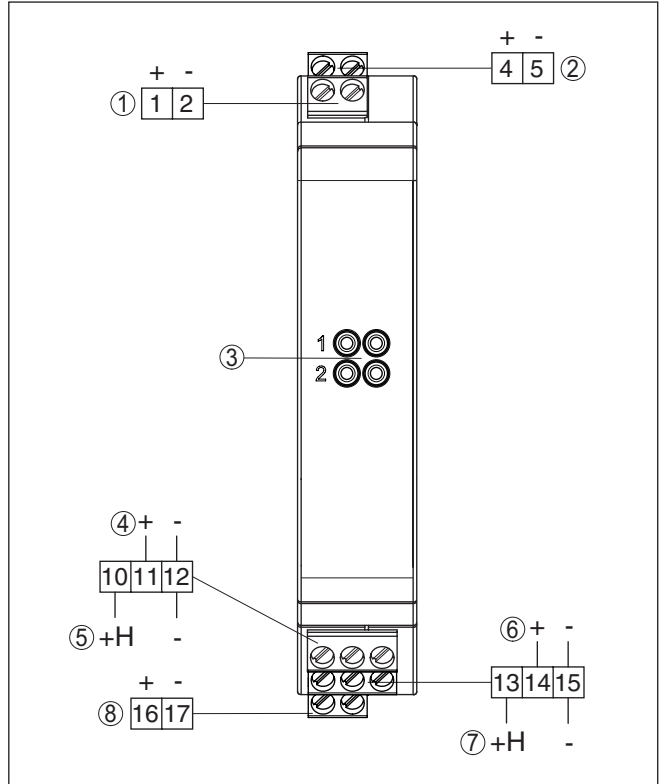
De opsteekbare aansluitklemmen kunnen indien nodig worden losgetrokken voor een gemakkelijke aansluiting. Ga voor de elektrische aansluiting als volgt te werk:

1. Monteer het instrument zoals in het voorgaande hoofdstuk beschreven staat.
2. Sensorkabel 2 op klem 4/5 aansluiten, eventueel afscherming aansluiten
3. Sensorkabel 1 op klem 1/2 aansluiten, eventueel afscherming aansluiten
4. Spanningsloos geschakelde voeding op klem 16/17 aansluiten.
5. Verwerkingscircuit 2, bijvoorbeeld van PLC op klem 14/15 of 13/15 (met HART-weerstand) aansluiten, evt. afscherming aansluiten
6. Verwerkingscircuit 1, bijvoorbeeld van PLC op klem 11/12 of 10/12 (met HART-weerstand) aansluiten, evt. afscherming aansluiten

De elektrische aansluiting is zo afgerond.

Opmerking:
 Wanneer meerdere sensoren in HART-multidropmodus worden aangesloten, moet aan elke sensor voor de aansluiting op de VEGATRENN 142 een HART-adres worden toegekend.

5.3 Aansluitschema



- 1 Sensorcircuit kanaal 1 (4 ... 20 mA/HART, Ex-omgeving)
- 2 Sensorcircuit kanaal 2 (4 ... 20 mA/HART, Ex-omgeving)
- 3 HART-communicatiebus voor aansluiting van een HART-bedieningsinstrument, bijv. VEGACONNECT
- 4 Verwerkingcircuit kanaal 1 (4 ... 20 mA/HART, actieve uitgang)
- 5 Verwerkingcircuit kanaal 1 (4...20 mA/HART, actieve uitgang met opgenomen HART-weerstand)
- 6 Verwerkingcircuit kanaal 2 (4 ... 20 mA/HART, actieve uitgang)
- 7 Verwerkingcircuit kanaal 2 (4...20 mA/HART, actieve uitgang met opgenomen HART-weerstand)
- 8 Voedingsspanning

Informatie:
 De aansluitklemmen kunnen indien nodig naar voren toe worden weggetrokken. Dit kan bij weinig ruimte of voor het vervangen van een instrument zinvol zijn.

6 In bedrijf nemen

6.1 Bedieningssysteem

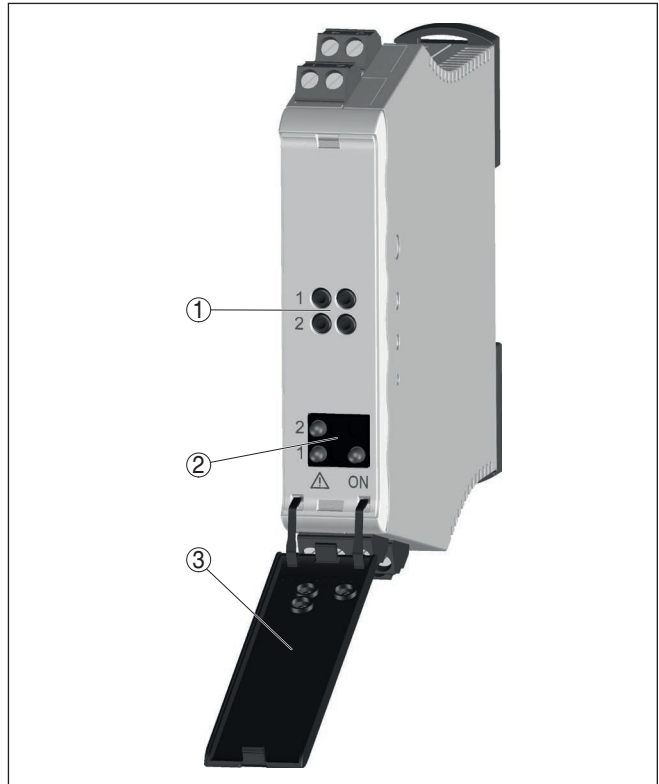


Fig. 1: Aanwijs- en bedieningselementen

- 1 HART-communicatiebussen
- 2 Controlelampen (LED's)
- 3 Opklapbare frontplaat

6.2 Bedieningselementen

Controle-LED's

Controle-LED's in de frontplaat signaleren de bedrijfsgereedheid en storingsmelding.

- Groene bedrijfscontrolelampje brandt bij
 - Aanwezigheid netspanning, instrument is in bedrijf
- Rode storingsmeldlampje brandt bij
 - Kortsluiting op ingang
 - Kabelbreuk op uitgang
 - Te hoge belasting aan uitgang
 - Interne fouten

Frontplaat

De bedieningselementen bevinden zich achter de opklapbare frontplaat. Gebruik voor het openen een kleine schroevendraaier in de gleuf aan de bovenkant van de frontplaat. Om te sluiten drukt u de plaat onder en boven vast op de frontplaat, tot beide borgpunten hoorbaar vastklikken.

HART-communicatiebussen

Op de VEGATRENN 142 zelf is geen bediening of configuratie nodig. Via de HART-communicatiebussen kan een parametring van de aangesloten HART-sensoren zonder onderbreking van het meetcircuit worden uitgevoerd. De voor dit doel benodigde weerstand (230 Ω) is bij aansluiting van de klemmen 10/12 (kanaal 1) resp. 13/15 (kanaal 2) al in de VEGATRENN 142 geïntegreerd. De aangesloten sensor wordt bediend via een Windows-PC met parametringsoftware zoals bijv. PACTware en bijbehorende DTM.

7 Diagnose en service

7.1 Onderhoud

Onderhoud

Bij correct gebruik is bij normaal bedrijf geen bijzonder onderhoud nodig.

Reiniging

De reiniging zorgt er tevens voor, dat de typeplaat en de markering op het instrument zichtbaar zijn.

Let hiervoor op het volgende:

- Gebruik alleen reinigingsmiddelen, die behuizing, typeplaat en afdichtingen niet aantasten.
- Gebruik alleen reinigingsmethoden, die passen bij de beschermingsklasse van het instrument

7.2 Storingen oplossen

Gedrag bij storingen

Het is de verantwoordelijkheid van de eigenaar van de installatie, geschikte maatregelen voor het oplossen van optredende storingen te nemen.

Storingsoorzaken

Er wordt een grote mate aan functionele betrouwbaarheid gewaarborgd. Toch kunnen er tijdens bedrijf storingen optreden. Deze kunnen bijv. worden veroorzaakt door het volgende:

- Voedingsspanning
- Storingen op de kabels

Storingen verhelpen

De eerste maatregelen zijn het controleren van het in- en uitgangssignaal. In veel gevallen kunnen oorzaken langs deze weg worden vastgesteld en kunnen de storingen worden opgelost.

Gedrag na oplossen storing

Afhankelijk van de oorzaak van de storing en genomen maatregelen moeten eventueel de in hoofdstuk "*Inbedrijfname*" beschreven handelingen opnieuw worden genomen resp. op plausibiliteit en volledigheid worden gecontroleerd.

24-uurs service hotline

Wanneer deze maatregelen echter geen resultaat hebben, neem dan in dringende gevallen contact op met de VEGA service-hotline onder tel.nr. **+49 1805 858550**.

De hotline staat ook buiten de gebruikelijke kantoor tijden 7 dagen per week, 24 uur per dag ter beschikking.

Omdat wij deze service wereldwijd aanbieden, is deze ondersteuning in het Engels. De service is gratis, alleen de telefoonkosten zijn van toepassing.

7.3 Procedure in geval van reparatie

Op onze homepage vindt u gedetailleerde informatie over de procedure in geval van reparatie.

Om te zorgen dat wij de reparatie snel en zonder overleg kunnen uitvoeren, genereert u daar met de gegevens van uw instrument een retourformulier.

U heeft daarvoor nodig:

- het serienummer van het instrument
- een korte beschrijving van het probleem
- Specificaties van het medium

Het gegenereerde retourformulier instrument afdrukken.

Het instrument schoonmaken en goed inpakken.

Het afgedrukte retourformulier en eventueel een veiligheidsspecificatieblad samen met het instrument verzenden.

Het adres voor de retourzending vindt u op het gegenereerde retourformulier.

8 Demonteren

8.1 Demontagestappen

Houdt de hoofdstukken "*Monteren*" en "*Op de voedingsspanning aansluiten*" aan en voer de daar genoemde handelingen uit in omgekeerde volgorde.

8.2 Afvoeren



Breng het apparaat naar een gespecialiseerd recyclingbedrijf. Gebruik voor de afvoer niet de gemeentelijke inzamelpunten.

Verwijder van tevoren eventueel aanwezige batterijen, indien deze uit het apparaat kunnen worden gehaald, en lever deze apart in.

Als er op het te verwijderen oude apparaat persoonsgegevens zijn opgeslagen, verwijder deze dan van het apparaat voordat u dit afvoert.

Wanneer u niet de mogelijkheid heeft, het ouder instrument goed af te voeren, neem dan met ons contact op voor terugname en afvoer.

9 Certificaten en toelatingen

9.1 Toelatingen voor Ex-omgeving

Voor het instrument resp. de instrumentserie zijn toegelaten uitvoeringen voor gebruik in explosiegevaarlijke omgeving beschikbaar of in voorbereiding.

De betreffende documenten vindt u op onze homepage.

9.2 Conformiteit

Het instrument voldoet aan de wettelijke eisen van de toepasselijke nationale richtlijnen of technische voorschriften. Wij bevestigen de conformiteit met de dienovereenkomstige markering.

De bijbehorende conformiteitsverklaringen vindt u op onze website.

9.3 SIL-conformiteit (optie)

Instrumenten met SIL-optie voldoen aan de eisen van de functionele veiligheid conform IEC 61508. Meer informatie vindt u in de meegeleverde Safety Manual.

9.4 Milieumanagementsysteem

De bescherming van de natuurlijke levensbronnen is een van de belangrijkste taken. Daarom hebben wij een milieumanagementsysteem ingevoerd met als doel, de bedrijfsmatige milieubescherming constant te verbeteren. Het milieumanagementsysteem is gecertificeerd conform DIN EN ISO 14001.

Help ons om aan deze eisen te voldoen en houdt de milieuvoorschriften in de hoofdstukken "*Verpakking, transport en opslag*", "*Afvoeren*" in deze handleiding aan.

10 Bijlage

10.1 Technische gegevens

Aanwijzing voor gecertificeerde instrumenten

Voor gecertificeerde instrumenten (bijv. met Ex-certificering) gelden de technische gegevens in de betreffende veiligheidsinstructies. Deze kunnen in afzonderlijke gevallen afwijken van de hier genoemde specificaties.

Alle toelatingsdocumenten kunnen worden gedownload van onze homepage.

Algemene specificaties

Model	Inbouwinstrument voor montage op rail 35 x 7,5 conform EN 50022/60715
Gewicht	160 g (5.14 oz)
Materiaal behuizing	Polycarbonaat PC-FR
Aansluitklemmen	
– Type klemmen	Schroefklem
– Aderdiameter	0,25 mm ² (AWG 23) ... 2,5 mm ² (AWG 12)
HART-communicatiebussen	ø 2 mm

Voedingsspanning

Bedrijfsspanning	
– Nominale spanning DC	24 ... 31 V (-15 %, +10 %)
Max. opgenomen vermogen	5 W

Sensorcircuit

Aantal sensoren	2 x 4 ... 20 mA/HART (5x HART-Multidrop per kanaal)
Soort ingang	Actief (sensorvoeding door VEGATRENN 142)
Klemmenspanning	21 ... 16,5 V DC bij 4 ... 20 mA
Leegloopspanning	24 V DC (+/- 1 V)
Kortsluitstroom	< 26 mA
Restriimpelspanning	< 50 mV RMS

Verwerkingscircuit

Aantal	2 x 4 ... 20 mA/HART
Uitgangstype	Actief
Leegloopspanning	< 15,5 V DC
Restriimpelspanning van de uitgangsstroom	< 50 µA RMS
Stroom bij kortsluiting op ingang	< 10 µA
Stroom zonder aangesloten sensor	
– In bereik +20 ... +60 °C (+68 ... +140 °F)	< 50 µA
– In bereik -20 ... +20 °C (-4 ... +68 °F)	< 200 µA

Max. aansluitbare belasting¹⁾

– Bij 20 mA	600 Ohm
– bij 22 mA	550 Ohm

Meetafwijking

Referentie-omstandigheden	Kalibratietemperatuur 25 °C (77 °F)
Lineariteit	< 0,1 %
Invloed omgevingstemperatuur	
– In bereik +20 ... +60 °C (+68 ... +140 °F)	< 0,2 %
– In bereik -20 ... +20 °C (-4 ... +68 °F)	< 0,6 %
Afwijking door sterke, hoogfrequente elektromagnetische velden (EN 61326)	< 0,5 %

Geïntegreerde HART-weerstand

Weerstandswaarde	232 Ω
------------------	-------

Weergaven

LED-indicaties

– Status bedrijfsspanning	LED groen
– Status storingsmelding	LED rood

Omgevingscondities

Omgevingstemperatuur op inbouwplaats van het instrument	-20 ... +60 °C (-4 ... +140 °F)
Opslag- en transporttemperatuur	-40 ... +70 °C (-40 ... +158 °F)
Relatieve luchtvochtigheid	< 96 %

Mechanische omgevingsomstandigheden

Vibraties (trillingen)	Klasse 4M4 conform IEC 60721-3-4 (1 g, 4 ... 200 Hz)
Stoten (mechanische schok)	Klasse 6M4 conform IEC 60721-3-6 (10 g/11 ms, 30 g/6 ms, 50 g/2,3 ms)

Elektrische veiligheidsmaatregelen

Beschermingsgraad	IP20
Overspanningscategorie (IEC 61010-1)	
– Tot 2000 m (6562 ft) boven zeeniveau	II
– Tot 5000 m (16404 ft) boven zeeniveau	II - alleen met voorgeschakelde overspanningsbeveiliging met een aanspreekspanning van < 1000 V
– Tot 5000 m (16404 ft) boven zeeniveau	I
Veiligheidsklasse	II

¹⁾ Zonder interne HART-weerstand (bij aansluiting op klem 11/12 resp. klem 14/15)

Vervuilingsgraad

2

Elektrische scheiding

Veilige scheiding conform VDE 0106 deel 1 tussen alle circuits

- Nominale spanning 253 V AC
- Isolatiebestendigheid (voedingsspanning - uitgang) 1,8 kV DC
- Isolatiebestendigheid (ingang - uitgang) 2,2 kV DC
- Isolatiebestendigheid (uitgang kanaal 1 - uitgang kanaal 2) 850 V DC

Toelatingen

Instrumenten met toelatingen kunnen afhankelijk van de uitvoering verschillende technische specificaties hebben.

Bij deze moeten daarom de bijbehorende toelatingsdocumenten worden aangehouden. Deze zijn in de leveringsomvang opgenomen of kunnen via invoer van het serienummer van uw instrument in het zoekveld op www.vega.com en via de algemene download-sectie worden gedownload.

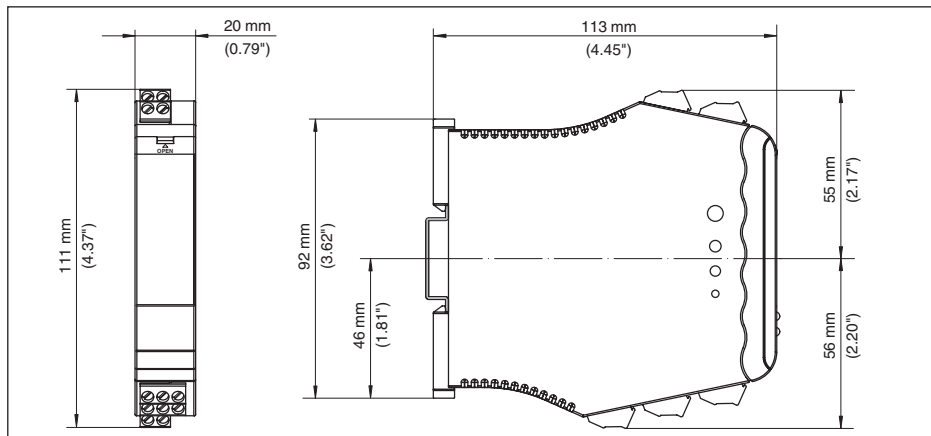
10.2 Afmetingen

Fig. 2: Afmetingen VEGATRENN 142

10.3 Industrieel octrooirecht

VEGA product lines are global protected by industrial property rights. Further information see www.vega.com.

VEGA Produktfamilien sind weltweit geschützt durch gewerbliche Schutzrechte.

Nähere Informationen unter www.vega.com.

Les lignes de produits VEGA sont globalement protégées par des droits de propriété intellectuelle. Pour plus d'informations, on pourra se référer au site www.vega.com.

VEGA lineas de productos están protegidas por los derechos en el campo de la propiedad industrial. Para mayor información revise la pagina web www.vega.com.

Линии продукции фирмы ВЕГА защищаются по всему миру правами на интеллектуальную собственность. Дальнейшую информацию смотрите на сайте www.vega.com.

VEGA系列产品在全球享有知识产权保护。

进一步信息请参见网站www.vega.com。

10.4 Handelsmerken

Alle gebruikte merken en handels- en bedrijfsnamen zijn eigendom van hun rechtmatige eigenaar/ auteur.

INDEX**A**

Aansluiting 11
Aansluitklemmen 10
Aarding 9

B

Beschermingsgraad 8

C

Controle-LED's 12

D

DIN-rail 8
Documentatie 6
DTM 7, 13

H

HART 6
HART-communicatie 7, 10, 13
HART-multidrop 10
HART-weerstand 10, 13

K

Kabelafscherming 9

L

Last 10
LED's 12

P

PACTware 7, 13
Potentiaalvereffening 9

Q

QR-code 6

R

Reparatie 14

S

Serienummer 6
Service-hotline 14
SIL 17
Storingsoorzaken 14

T

Typeplaat 6

V

VEGACONNECT 10

Verbindingskabel 9
Voedingsspanning 9



Printing date:

VEGA

De gegevens omtrent leveromvang, toepassing, gebruik en bedrijfsomstandigheden van de sensoren en weergavesystemen geeft de stand van zaken weer op het moment van drukken.

Wijzigingen voorbehouden

© VEGA Grieshaber KG, Schiltach/Germany 2024



65695-NL-240221

VEGA Grieshaber KG
Am Hohenstein 113
77761 Schiltach
Germany

Phone +49 7836 50-0
E-mail: info.de@vega.com
www.vega.com