

Instruções complementares

Luva para soldagem, adaptador de rosca e de higiene

VEGAPULS séries 10, 20, 30

VEGAPULS 42

VEGABAR séries 10, 20, 30

VEGAPOINT séries 10, 20, 30

VEGASWING Série 50



Document ID: 65827



VEGA

Índice

1	Descrição do produto.....	3
2	Luva para soldagem - VEGABAR Séries 10, 20, 30	5
2.1	Conexões roscadas	5
2.2	Conexões higiênicas	9
3	Luva para soldagem - VEGAPOINT Séries 10, 20, 30.....	11
3.1	Conexões roscadas	11
3.2	Conexões roscadas para montagem em tubo.....	14
3.3	Conexões higiênicas.....	16
4	Luva para soldagem - VEGASWING Série 50	17
4.1	Conexões roscadas	17
4.2	Conexões higiênicas.....	21
5	Adaptadores de rosca - VEGAPULS séries 10, 20, 30.....	22
5.1	Adaptador de rosca.....	22
6	Adaptador de higiene - VEGAPOINT Série 10, 20, 30.....	24
6.1	Adaptador de rosca.....	24
7	Adaptadores de higiene - VEGAPULS série 10, 20, 30.....	25
7.1	Dados técnicos, princípio de vedação.....	25
7.2	Clamp conforme DIN 32676, ISO 2852.....	25
7.3	União roscada de tubo conforme DIN 11851	26
8	Adaptador de higiene - VEGABAR série 20, 30, VEGAPOINT série 10, 20, 30, VEGAPULS 42.....	28
8.1	Dados técnicos, princípio de vedação.....	28
8.2	Luva para soldagem direta	29
8.3	Clamp conforme DIN 32676, ISO 2852.....	31
8.4	União roscada de tubo conforme DIN 11851	34
8.5	União roscada de tubo conforme DIN 11864-1	37
8.6	União roscada de tubo conforme DIN 11864-2	41
8.7	União roscada de tubo conforme DIN 11864-3	43
8.8	Outras conexões assépticas	44
9	Adaptadores de higiene - VEGAPOINT Série 10, 20, 30.....	50
9.1	Dados técnicos, princípio de vedação.....	50
9.2	Luva para soldagem direta	50
9.3	Clamp conforme DIN 32676, ISO 2852.....	51
9.4	União roscada de tubo conforme DIN 11851	52
9.5	União roscada de tubo conforme DIN 11864-1	54
9.6	União roscada de tubo conforme DIN 11864-2	57
9.7	União roscada de tubo conforme DIN 11864-3	59
9.8	Outras conexões assépticas	61
10	Para soldar, montar	64
10.1	Instruções de soldagem	64
10.2	instruções de montagem adaptador de rosca e de higiene.....	65

1 Descrição do produto

Luva para soldagem

Luvas de soldagem destinam-se à conexão de sensores ao processo.

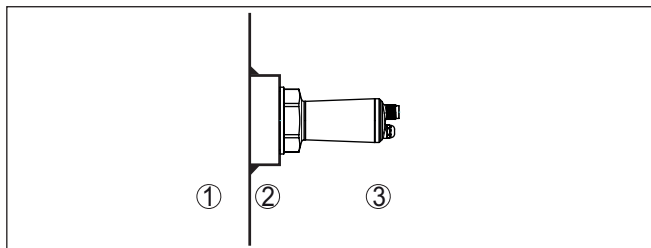


Fig. 1: Função das luvas para soldagem

- 1 Reservatório
- 2 Luva para soldagem
- 3 Sensor

Adaptador de rosca

Adaptadores de rosca destinam-se a adaptação de sensores com conexão roscada à luva para soldagem existente.

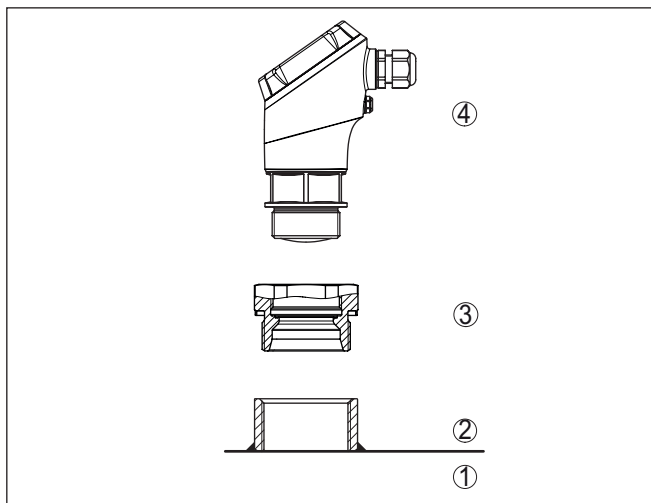


Fig. 2: Função do adaptador de rosca

- 1 Reservatório
- 2 Luva para soldagem
- 3 Adaptador de rosca
- 4 Sensor

Adaptador de higiene

Adaptadores de higiene destinam-se a adaptação de sensores com conexão roscada e cone ou anel tórico à luva para soldagem higiénica existente.

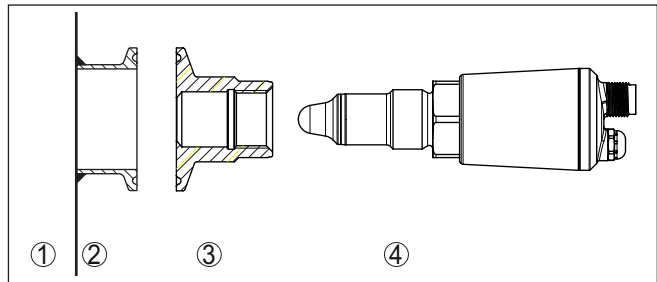


Fig. 3: Função adaptador de higiene

- 1 Reservatório
- 2 Luva para soldagem
- 3 Adaptador de higiene
- 4 Sensor

Vedação do processo

Para o uso da luva para soldagem ou adaptadores de rosca, é necessária uma vedação do processo, que, a depender do modelo, é fornecida opcionalmente com a luva de soldagem ou com o sensor.

diretriz para aparelhos de pressão

A luva para soldagem e o adaptador de rosca e de higiene aqui descritos não se enquadram na diretiva para aparelhos de pressão da UE, caso sejam utilizados com pressões do processo de ≤ 200 bar.

2 Luva para soldagem - VEGABAR Séries 10, 20, 30

2.1 Conexões roscadas

Rosca G $\frac{1}{2}$ - conexão para manômetro

Parte integrante	Propriedade	Forma
Luva para soldagem	Tamanho	G $\frac{1}{2}$
	Norma	EN 837
	Material	316L
	Código do produto/ art. n.º	WSBR.XDUXXX
Vedação	Material	Klingsil C-4400
	Construção	Vedação plana
	Tamanho	21 x 30 x 2 mm
Dummy de soldagem	Material	Latão

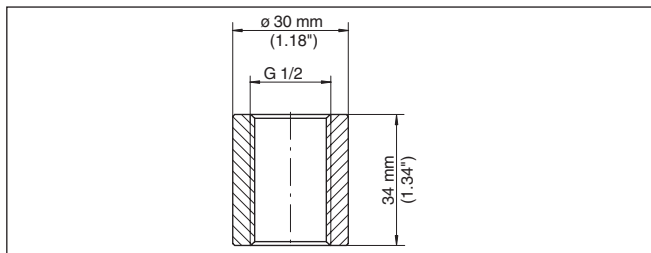


Fig. 4: medidas luva para soldagem rosca G $\frac{1}{2}$ (EN 837) - conexão para manômetro

Rosca G $\frac{1}{2}$ - alinhada na frente

Parte integrante	Propriedade	Forma
Luva para soldagem	Tamanho	G $\frac{1}{2}$
	Norma	ISO 228-1
	Material	316L
	Código do produto/ art. n.º	WSBR.XC3XXX
Vedação	Material	FKM
	Construção	Anel de vedação conforme DIN 3869
	Tamanho	18,5 x 23,9 x 1,5 mm
Dummy de soldagem	Material	Latão
Bujão	Material	316L

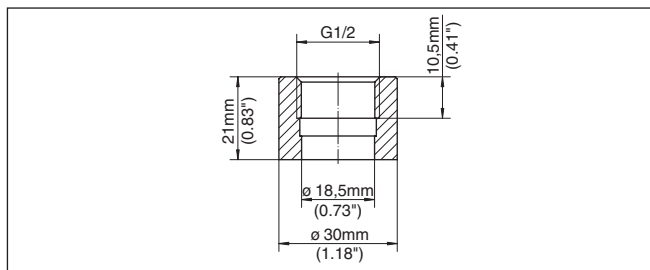


Fig. 5: medidas luva para soldagem G $\frac{1}{2}$ (ISO 228-1) alinhado na frente - VEGABAR 82

Rosca G $\frac{3}{4}$

Parte integrante	Propriedade	Forma
Luva para soldagem	Tamanho	G $\frac{3}{4}$
	Norma	DIN 3852-E
	Material	316L
	Código do produto/ art. n.º	WSBR.XN9XXX
Vedação	Material	FKM, EPDM, FFKM
	Construção	Anel de vedação
	Tamanho	23,47 x 2,62 mm
Dummy de soldagem	Material	Latão

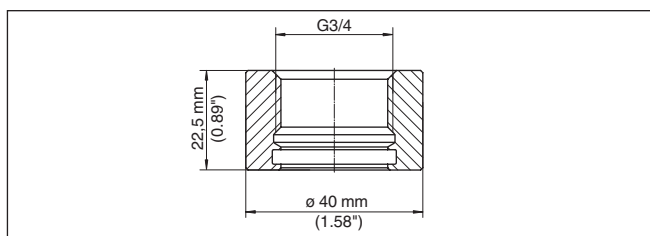


Fig. 6: Medidas da luva para soldagem G $\frac{3}{4}$ (DIN 3852-X)

Rosca G1

Parte integrante	Propriedade	Forma
Luva para soldagem	Tamanho	G1
	Norma	ISO 228-1
	Material	316L
	Código do produto/ art. n.º	WSBR.XC5XAX

Parte integrante	Propriedade	Forma
Vedação	Material	FKM, EPDM
	Construção	Anel de vedação conforme DIN 3869
	Tamanho	29,7 x 35,7 x 2 mm
Dummy de soldagem	Material	Latão

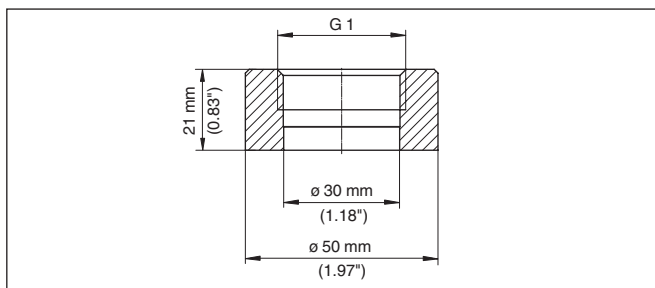


Fig. 7: Medidas da luva para soldagem G1 (ISO 228-1)

Rosca G1 - junta cônica

Parte integrante	Propriedade	Forma
Luva para soldagem	Tamanho	G1
	Norma	ISO 228-1
	Material	316L
	Código do produto/ art. n.º	WSBR.XDHXXX

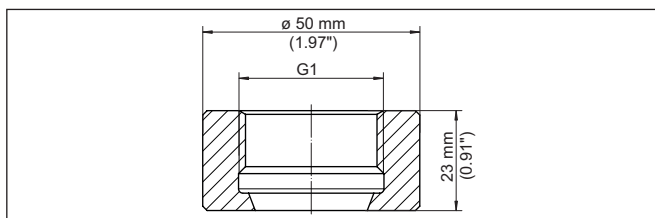


Fig. 8: Medidas da luva para soldagem direta G1 (ISO 228-1) - junta cônica

Rosca G1 - Vedação anel tórico

Parte integrante	Propriedade	Forma
Luva para soldagem	Tamanho	G1
	Norma	ISO 228-1
	Material	316L
	Código do produto/ art. n.º	WSBR.XLXXX

Parte integrante	Propriedade	Forma
Vedação	Material	FKM, EPDM, FFKM
	Construção	Anel de vedação conforme DIN 3869
	Tamanho	21,82 x 3,53 mm
Dummy de soldagem	Material	Latão

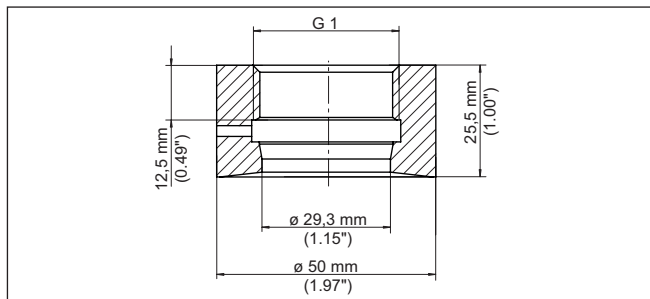


Fig. 9: Medidas da luva para soldagem direta G1 (ISO 228-1) - vedação do anel tórico

Rosca G1½

Parte integrante	Propriedade	Forma
Luva para soldagem	Tamanho	G1½
	Norma	DIN 3852-A
	Material	316L
	Código do produto/ art. n.º	WSBR.XDAX4X
Vedação	Material	Klingsil C-4400
	Construção	Vedação plana
	Tamanho	48 x 55 x 2 mm
Dummy de soldagem	Material	Latão

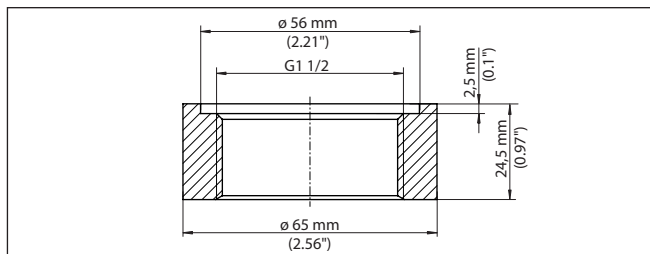


Fig. 10: Medidas luva para soldagem rosca G1½ (DIN 3852-A)

M30 x 1,5

Parte integrante	Propriedade	Forma
Luva para soldagem	Tamanho	M30 x 1,5
	Norma	DIN 13
	Material	316L
	Código do produto/ art. n.º	WSBR.XALXXX
Vedação	Material	FKM, EPDM, FFKM
	Construção	Anel de vedação
	Tamanho	20,35 x 1,78 mm
Dummy de soldagem	Material	Latão

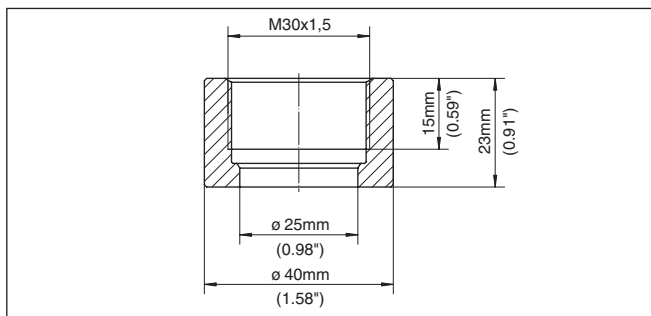


Fig. 11: Medida da luva para soldagem M30 x 1,5

2.2 Conexões higiênicas

Clamp 1"

Parte integrante	Propriedade	Forma
Luva para soldagem	Tamanho	Clamp 1½"
	Norma	DIN 32676, ISO 2852
	Nível de pressão	PN 40
	Código do produto/ art. n.º	WSBR.XAVXXX
Vedação	Material	FKM, EPDM
	Construção	Vedação Clamp

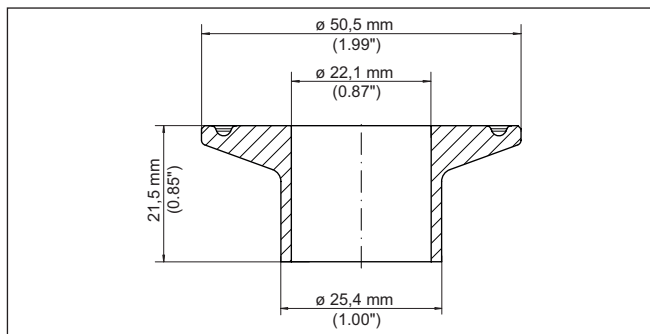
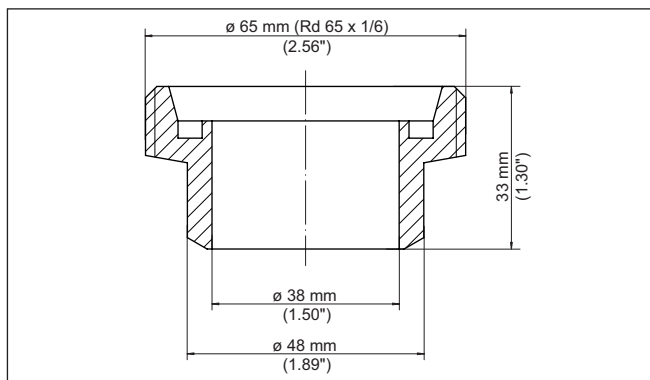


Fig. 12: Medidas da luva para soldagem Clamp 1" (DIN 32676, ISO 2852)

União roscada para tubo DN 40

Componente	Propriedade	Forma
Luva para soldagem	Tamanho	DN 40
	Norma	DIN 11851
	Nível de pressão	PN 40
	Material	316L
	Código do produto/ art. n.º	WSBR.XEZXXX
Vedação	Material	FKM, EPDM, NBR
	Construção	Anel de vedação

Fig. 13: Medidas da luva para soldagem união roscada para tubo DN 40
DIN 11851

3 Luva para soldagem - VEGAPOINT Séries 10, 20, 30

3.1 Conexões roscadas

Rosca G $\frac{1}{2}$ - L = 15 mm

Parte integrante	Propriedade	Forma
Luva para soldagem	Tamanho	G $\frac{1}{2}$
	Norma	DIN 3852-A
	Nível de pressão	PN 25
	Material	316L
	Código do produto/ art. n.º	WSPT.XABXXX
Vedação	Material	Klingsil C-4400
	Construção	Vedação plana
	Tamanho	21,5 x 25,7 x 1,5 mm
Dummy de soldagem	Material	Latão

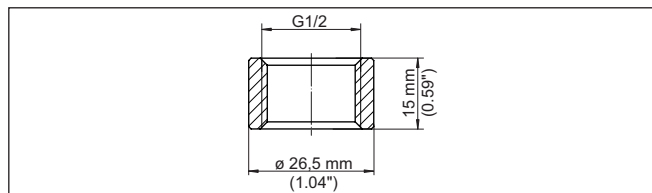
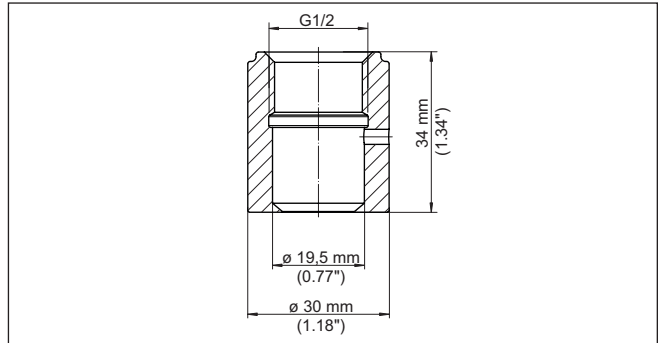


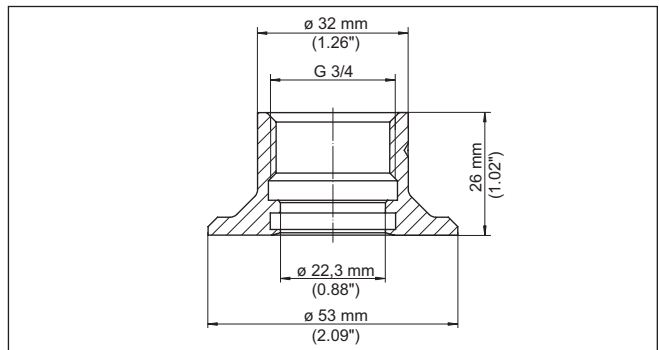
Fig. 14: Medidas luva para soldagem G1 (DIN 3852-A) - L = 15 mm

Rosca G $\frac{1}{2}$ - modelo higiênico

Parte integrante	Propriedade	Forma
Luva para soldagem	Tamanho	G $\frac{1}{2}$
	Norma	ISO 228-1
	Nível de pressão	PN 25
	Material	316L
	Código do produto/ art. n.º	WSPT.XACXXX
Dummy de soldagem	Material	Latão

Fig. 15: Medidas da luva para soldagem G $\frac{1}{2}$ (ISO 228-1) - modelo higiênico**Rosca G $\frac{3}{4}$ - L = 26 mm**

Parte integrante	Propriedade	Forma
Luva para soldagem	Tamanho	G $\frac{3}{4}$
	Norma	ISO 228-1
	Nível de pressão	PN 25
	Material	316L
	Código do produto/ art. n.º	WSPT.XGBXXX
Vedação	Material	FKM, EPDM
	Construção	Anél tórico
	Tamanho	21 x 3 mm
Dummy de soldagem	Material	Latão

Fig. 16: Medidas da luva para soldagem G $\frac{3}{4}$ (ISO 228-1)

Rosca G1 - L = 20,5 mm

Parte integrante	Propriedade	Forma
Luva para soldagem	Tamanho	G1
	Norma	DIN 3852-A
	Nível de pressão	PN 25
	Material	316L
	Código do produto/ art. n.º	WSPT.XAEXXX
Vedação	Material	Klingsil C-4400
	Construção	Vedação plana
	Tamanho	33 x 39 x 2 mm
Dummy de soldagem	Material	Latão

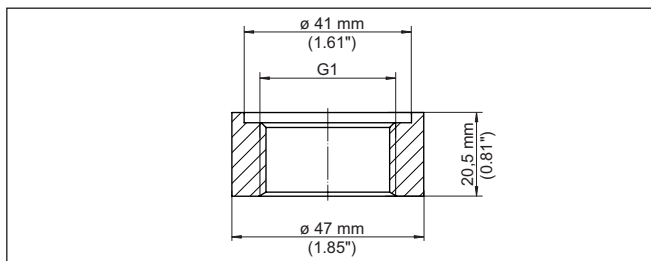


Fig. 17: Medidas da luva para soldagem G1 (ISO 228)

Rosca G1 - junta cônica

Parte integrante	Propriedade	Forma
Luva para soldagem	Tamanho	G1
	Norma	ISO 228-1
	Nível de pressão	PN 25
	Material	316L
	Código do produto/ art. n.º	WSPT.XAMXXX
Dummy de soldagem	Material	Latão

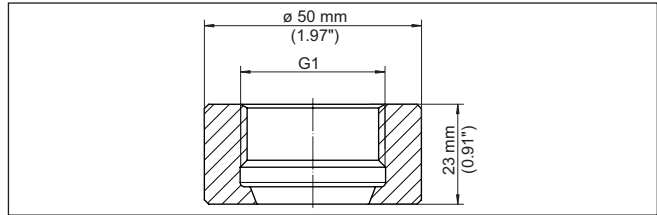


Fig. 18: Medidas da luva para soldagem G1 (ISO 228-1) - junta cônica

Rosca G1 - Vedação anel tórico

Parte integrante	Propriedade	Forma
Luva para soldagem	Tamanho	G1
	Norma	ISO 228-1
	Nível de pressão	PN 25
	Material	316L
	Código do produto/ art. n.º	WSPT.XAFXXX
Vedação	Material	EPDM
	Construção	Anél tórico
	Tamanho	21,82 x 3,53 mm
Dummy de soldagem	Material	Latão

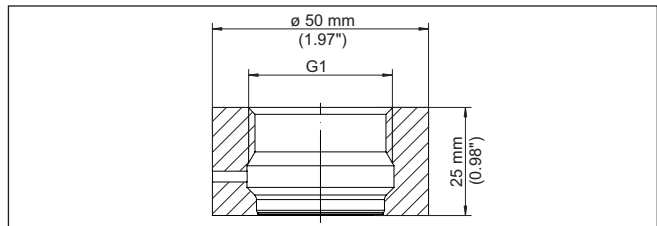


Fig. 19: Medidas da luva para soldagem G1 (ISO 228-1) - vedação do anel tórico

3.2 Conexões rosçadas para montagem em tubo

Rosca G1 para montagem em tubo - junta cônica

Parte integrante	Propriedade	Forma
Luva para soldagem	Tamanho	G1
	Norma	ISO 228-1
	Material	316L
	Código do produto/ art. n.º	WSPT.XAVXXX

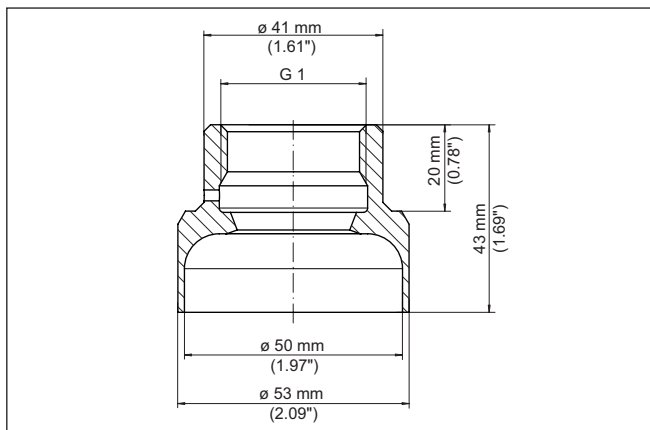


Fig. 20: Medidas luva para soldagem direta para montagens em tubo G1 - junta cônica

Rosca G1 para montagem em tubo - vedação anel tórico

Parte integrante	Propriedade	Forma
Luva para soldagem	Tamanho	G1
	Norma	ISO 228-1
	Material	316L
	Código do produto/ art. n.º	WSPT.XAUXXX
Vedação	Material	EPDM
	Construção	Anel tórico
	Tamanho	21,82 x 3,53 mm

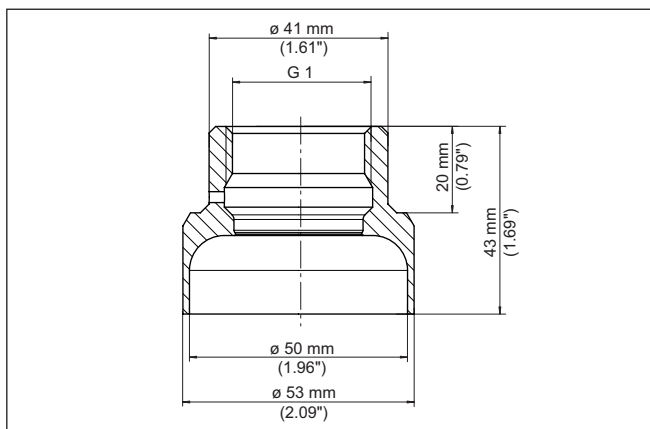


Fig. 21: Medidas luva para soldagem direta para montagens em tubo G1 - vedação anel tórico

3.3 Conexões higiênicas

Clamp 1"

Parte integrante	Propriedade	Forma
Luva para soldagem	Tamanho	G1
	Norma	DIN 32676, ISO 2852
	Material	316L
	Código do produto/ art. n.º	WSPT.XANXXX
Vedação	Material	FKM, EPDM
	Construção	Vedação Clamp

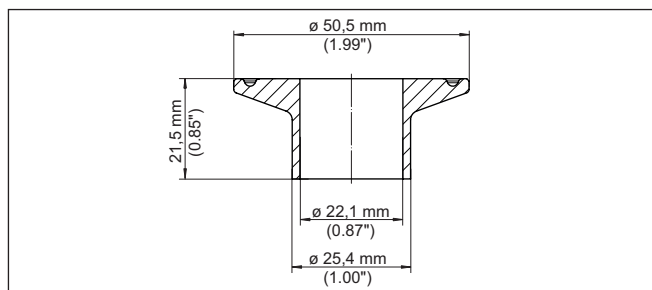


Fig. 22: Medidas da luva para soldagem Clamp 1" (DIN 32676, ISO 2852)

4 Luva para soldagem - VEGASWING Série 50

4.1 Conexões rosçadas

Rosca G $\frac{3}{4}$

Parte integrante	Propriedade	Forma
Luva para soldagem	Tamanho	G $\frac{3}{4}$
	Norma	DIN 3852-A, ISO 228-1
	Nível de pressão	PN 60
	Material	316L
	Código do produto/ art. n.º	WSSG.XGBXXX
Vedação	Material	FKM, EPDM
	Construção	Anel tórico
	Tamanho	21 x 3 mm

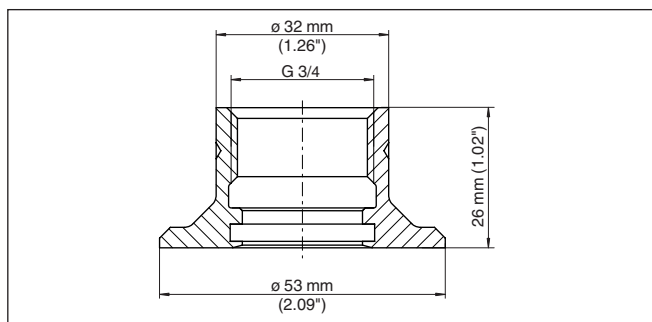


Fig. 23: Medidas da luva para soldagem G $\frac{3}{4}$ (DIN 3852-A, ISO 228-1)

Rosca G1

Parte integrante	Propriedade	Forma
Luva para soldagem	Tamanho	G1
	Norma	DIN 3852-A, ISO 228-1
	Nível de pressão	PN 60
	Material	316L
	Código do produto/ art. n.º	WSSG.XGAXXX
Vedação	Material	FKM, EPDM
	Construção	Anel tórico
	Tamanho	21 x 3 mm

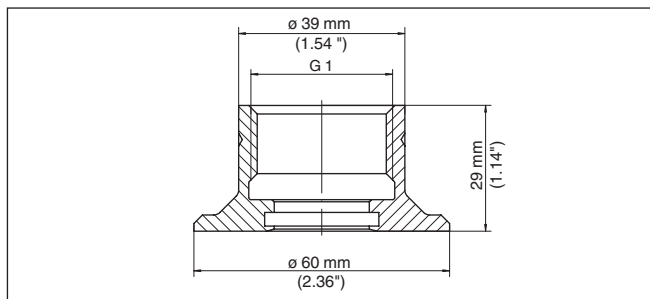


Fig. 24: Dimensões luva para soldagem G1 (DIN 3852-A, ISO 228-1)

Rosca G1 com orifício de fuga

Parte integrante	Propriedade	Forma
Luva para soldagem	Tamanho	G1
	Norma	DIN 3852-A, ISO 228-1
	Nível de pressão	PN 60
	Material	316L
	Código do produto/ art. n.º	WSSG.XGLXXX
Vedação	Material	FKM, EPDM
	Construção	Anel tórico
	Tamanho	21,82 x 3,53 mm

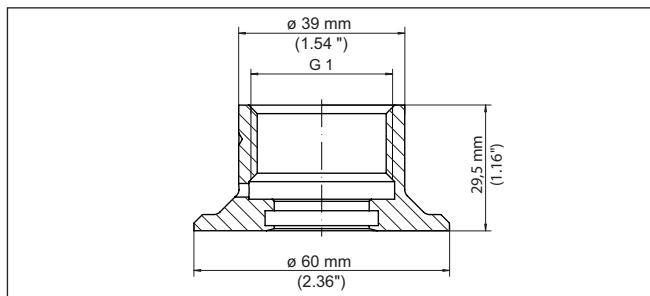


Fig. 25: medidas da luva para soldagem G1 (DIN 3852-A, ISO 228-1) com orifício de fuga

Rosca G1 - junta cônica

Parte integrante	Propriedade	Forma
Luva para soldagem	Tamanho	G1
	Norma	ISO 228-1
	Material	316L
	Código do produto/ art. n.º	WSSG.XAMXXX

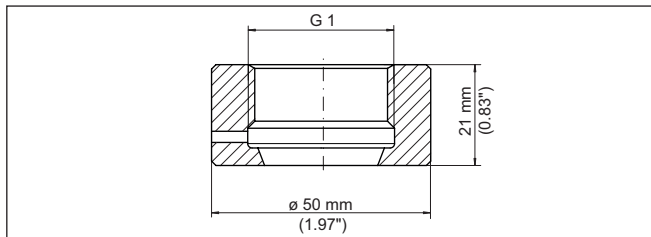


Fig. 26: Medidas da luva para soldagem direta G1 (ISO 228-1) - junta cônica

Rosca G1 - Vedação anel tórico

Parte integrante	Propriedade	Forma
Luva para soldagem	Tamanho	G1
	Norma	ISO 228-1
	Material	316L
	Código do produto/ art. n.º	WSSG.XAFXXX

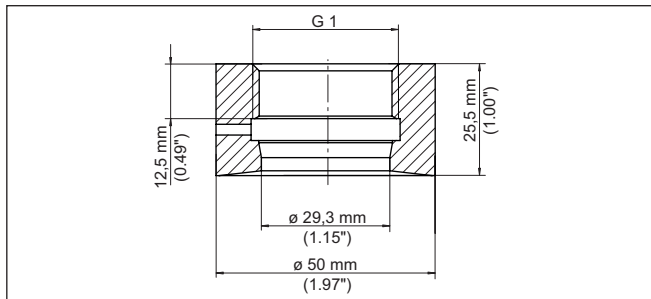


Fig. 27: Medidas da luva para soldagem direta G1 (ISO 228-1) - vedação do anel tórico

Rosca G1 para montagem em tubo - junta cônica

Parte integrante	Propriedade	Forma
Luva para soldagem	Tamanho	G1
	Norma	ISO 228-1
	Material	316L
	Código do produto/ art. n.º	WSSG.XAVXXX

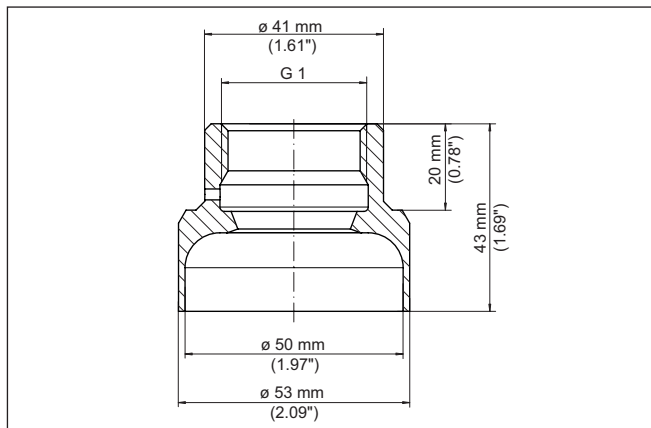


Fig. 28: Medidas luva para soldagem direta para montagens em tubo G1 (ISO 228-1) - junta cônica

Rosca G1 para montagem em tubo - vedação anel tórico

Parte integrante	Propriedade	Forma
Luva para soldagem	Tamanho	G1
	Norma	ISO 228-1
	Material	316L
	Código do produto/ art. n.º	WSSG.XAUXXX
Vedação	Material	EPDM
	Construção	Anel tórico
	Tamanho	21,82 x 3,53 mm

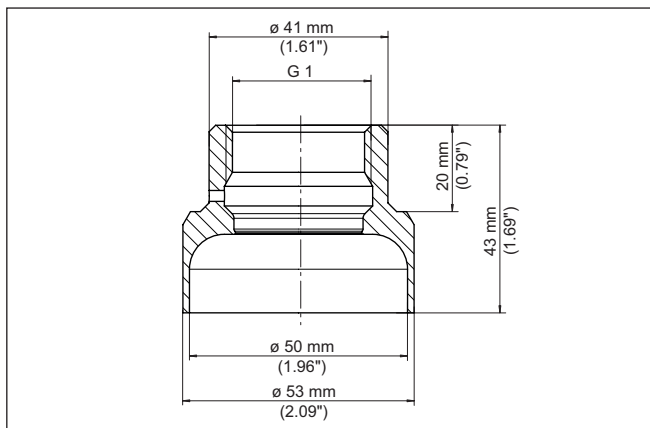


Fig. 29: Medidas luva para soldagem direta para montagens em tubo G1 (ISO 228-1) - vedação do anel tórico

4.2 Conexões higiênicas

Clamp 1"

Parte integrante	Propriedade	Forma
Luva para soldagem	Tamanho	Clamp 1"
	Norma	DIN 32676, ISO 2852
	Nível de pressão	PN 25
	Código do produto/ art. n.º	WSSG.XCLXXX
Vedação	Material	FKM, EPDM
	Construção	Vedação Clamp

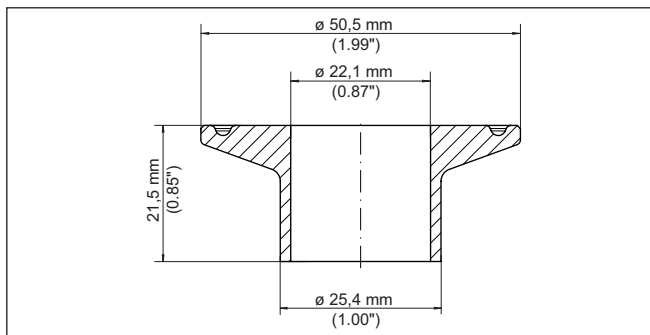


Fig. 30: Medidas da luva para soldagem Clamp 1" (DIN 32676, ISO 2852)

5 Adaptadores de rosca - VEGAPULS séries 10, 20, 30

5.1 Adaptador de rosca

Rosca G1½ em rosca G2

Parte integrante	Propriedade	Forma
Adaptador de rosca	No lado grande do sensor	G1½
	No lado grande do processo	G2
	Norma	DIN 3852-X
	Material	PP GF-30
	Nível de pressão	3 bar
	Temperatura do processo	-40 ... +80 °C (-40 ... +176 °F)
	Torques máx. de aperto	7 Nm (5.163 lbf ft)
	Código do produto/ art. n.º	GEWADA-G.G
Vedação no lado do sensor	Material	EPDM
	Construção	Anél tórico
	Tamanho	37,82 x 1,78 mm
Vedação no lado do processo	Material	FPM
	Construção	Vedação do perfil
	Tamanho	ø 66,5 x 56,5 x 4 mm

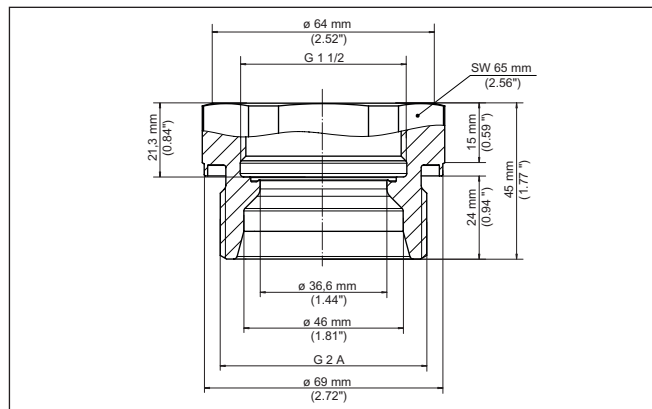


Fig. 31: Medidas adaptador de rosca G1½ (DIN 3852-X) em rosca G2 (DIN 3852-X)

Rosca 1½ NPT para rosca 2 NPT

Parte integrante	Propriedade	Forma
Adaptador de rosca	No lado grande do sensor	1½ NPT
	No lado grande do processo	2 NPT
	Material	PP GF-30
	Nível de pressão	3 bar
	Temperatura do processo	-40 ... +80 °C (-40 ... +176 °F)
	Torques máx. de aperto	7 Nm (5.163 lbf ft)
	Código do produto/ art. n.º	GEWADA-G.N
Vedação no lado do sensor	Material	EPDM
	Construção	Anél tórico
	Tamanho	37,82 x 1,78 mm

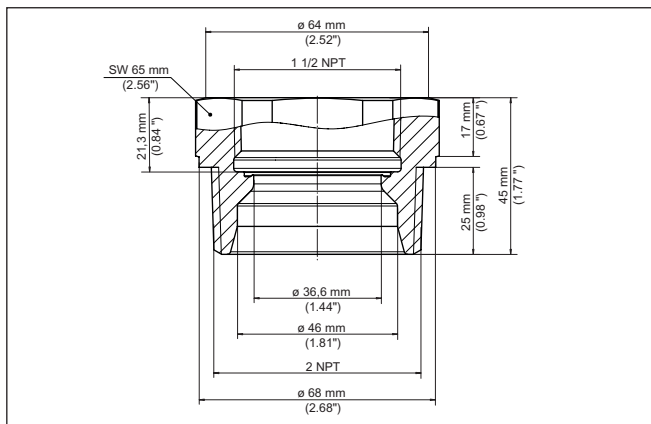


Fig. 32: Medidas adaptador de rosca 1½"NPT para rosca 2"NPT

6 Adaptador de higiene - VEGAPOINT Série 10, 20, 30

6.1 Adaptador de rosca

Rosca G $\frac{1}{2}$ - rosca G1 $\frac{1}{2}$

Parte integrante	Propriedade	Forma
Adaptador de rosca	No lado grande do sensor	G $\frac{1}{2}$
	No lado grande do processo	G1 $\frac{1}{2}$
	Norma	DIN 3852-A
	Material	1.4404
	Nível de pressão	PN 25
	Código do produto/ art. n.º	2.64723
Vedação	Material	Klingsil C-4400
	Construção	Vedação plana
	Tamanho	ø 68 x 59 x 2,5 mm

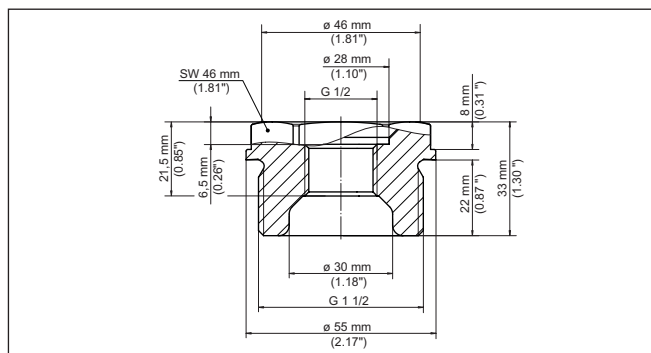


Fig. 33: Medidas adaptador de rosca G $\frac{1}{2}$ (DIN 3852-A) para rosca G1 $\frac{1}{2}$ (DIN 3852-A)

7 Adaptadores de higiene - VEGAPULS série 10, 20, 30

7.1 Dados técnicos, princípio de vedação

Dados técnicos em comum

Parte integrante	Propriedade	Forma
Adaptador de higiene	Material	1.4435
	Superfície	Ra ≤ 0,76 µm
	Certificado de higiene	FDA, EG 1935/2004
Torques máx. de aperto		7 Nm (5.163 lbf ft)

Princípio de vedação

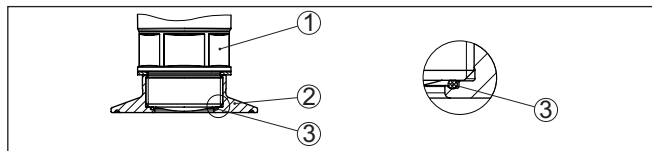


Fig. 34: Princípio de vedação

- 1 Sensor
- 2 Adaptador de higiene
- 3 Vedação

7.2 Clamp conforme DIN 32676, ISO 2852

G1½ - Clamp 2"

Parte integrante	Propriedade	Forma
Adaptador de higiene	No lado grande do sensor	G1½
	Norma	DIN 3852-X
	No lado grande do processo	Clamp 2"
	Norma	DIN 32676, ISO 2852
	Nível de pressão	PN 40
	Código do produto/ art. n.º	HYGADAPT-R.XC1
Vedação	Material EPDM	-40 ... +80 °C/-40 ... +176 °F
	Construção	Anél tórico
	Tamanho	37,82 x 1,78 mm

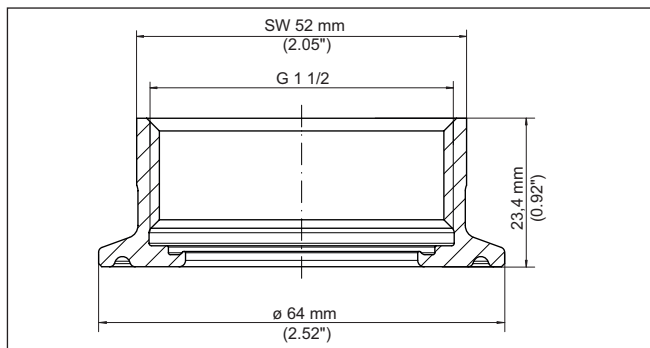


Fig. 35: Medidas adaptador de higiene G $\frac{1}{2}$ (DIN 3852-X) em Clamp 2" (DIN 32676, ISO 2852) PN 40

7.3 União roscada de tubo conforme DIN 11851

G $\frac{1}{2}$ - União roscada para tubo DN 50

Parte integrante	Propriedade	Forma
Adaptador de higiene	No lado grande do sensor	G $\frac{1}{2}$
	Norma	DIN 3852-X
	No lado grande do processo	DN 50
	Norma	DIN 11851
	Nível de pressão	PN 40
	Código do produto/ art. n.º	HYGADAPT-R.XB1
Vedação	Material EPDM	-40 ... +80 °C/-40 ... +176 °F
	Construção	Anél tórico
	Tamanho	37,82 x 1,78 mm

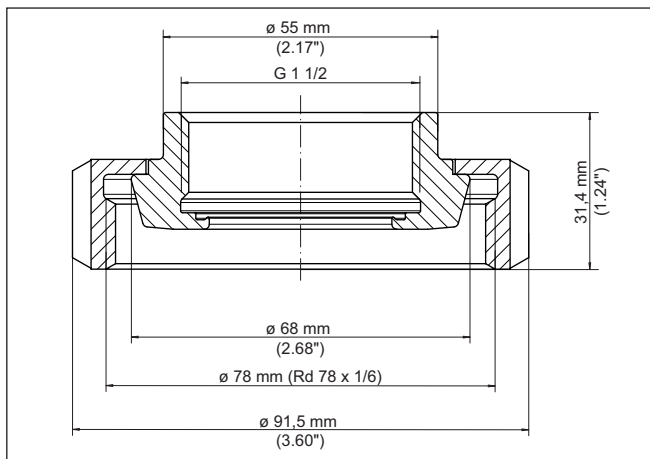


Fig. 36: Medidas adaptador de higiene G $\frac{1}{2}$ (DIN 3852-X) sobre união rosca de tubo DN 50 (DIN 11851) PN 40

8 Adaptador de higiene - VEGABAR série 20, 30, VEGAPOINT série 10, 20, 30, VEGAPULS 42

8.1 Dados técnicos, princípio de vedação

Dados técnicos em comum

	Propriedade	Forma
Adaptador de higiene	Material	1.4435
	Superfície	$Ra \leq 0,76 \mu m$
	Certificado de higiene	FDA, EG 1935/2004
Torques máx. de aperto	Junta cônica	100 Nm (73.76 lbf ft)
	Anél tórico	50 Nm (36.88 lbf ft)

Princípio de vedação metal/metal

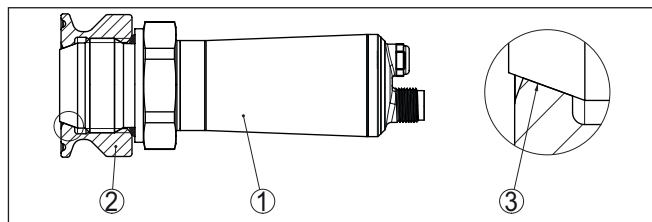


Fig. 37: Junta cônica G1 VEGABAR metal/metal

- 1 Sensor
- 2 Adaptador de higiene
- 3 Vedação metal/metal

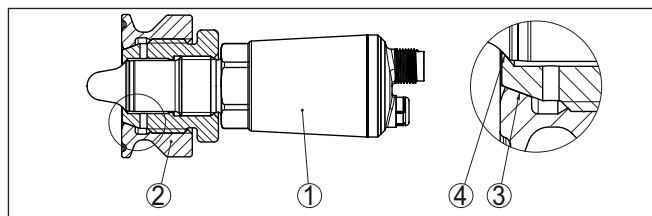


Fig. 38: Junta cônica G1 VEGAPOINT plástico/metal plus metal/metal

- 1 Sensor
- 2 Adaptador de higiene
- 3 Vedação plástico/metal
- 4 Vedação metal/metal

Princípio de vedação anel tórico

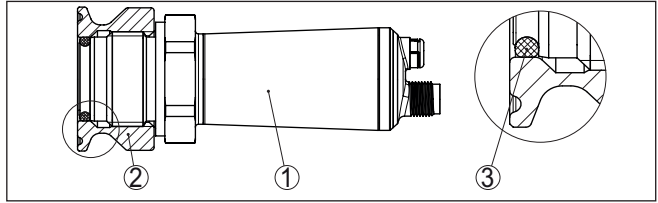


Fig. 39: Vedação anel tórico G1 VEGABAR

- 1 Sensor
- 2 Adaptador de higiene
- 3 Anél tórico

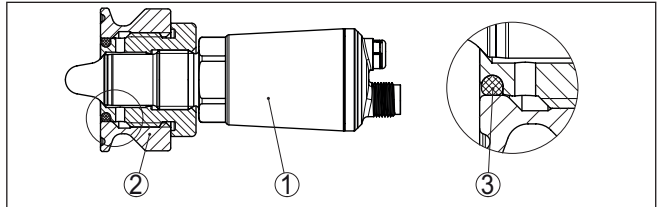


Fig. 40: Vedação anel tórico G1 VEGAPOINT

- 1 Sensor
- 2 Adaptador de higiene
- 3 Anél tórico

8.2 Luva para soldagem direta

Rosca G1 - junta cônica

Parte integrante	Propriedade	Forma
Luva para soldagem	Tamanho	G1 B
	Norma	ISO 228-1
	Código do produto/ art. n.º	HYGADAPT-C.X7F

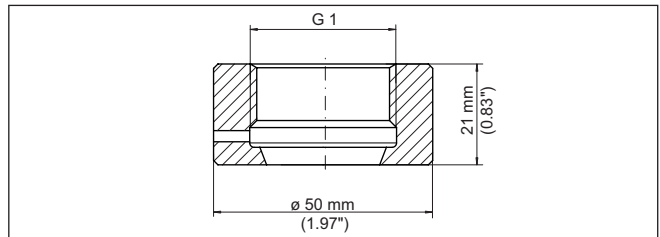


Fig. 41: medidas luva para soldagem direta G1 - junta cônica

Rosca G1 para montagem em tubo - junta cônica

Parte integrante	Propriedade	Forma
Luva para soldagem	Tamanho	G1 B
	Norma	ISO 228-1
	Código do produto/ art. n.º	HYGADAPT-C.X7G

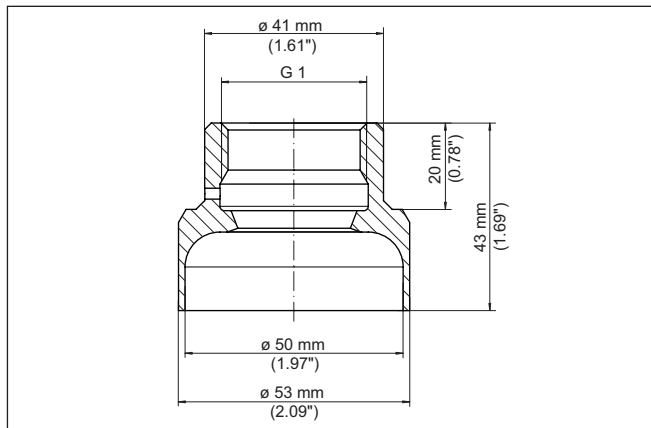


Fig. 42: Medidas luva para soldagem direta para montagens em tubo G1 - junta cônica

Rosca G1 - Vedação anel tórico

Parte integrante	Propriedade	Forma
Luva para soldagem	Tamanho	G1 B
	Norma	ISO 228-1
	Código do produto/ art. n.º	HYGADAPT-L.X7F

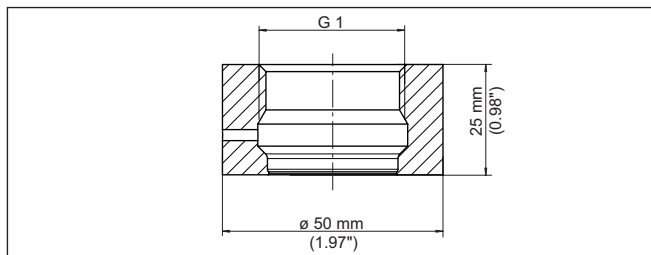


Fig. 43: medidas luva para soldagem direta G1 - junta cônica

8.3 Clamp conforme DIN 32676, ISO 2852

G1 - Clamp 1½" - junta cônica

Parte integrante	Propriedade	Forma
Adaptador de higiene	No lado grande do sensor	G1
	Norma	ISO 228-1
	No lado grande do processo	Clamp 1½"
	Norma	DIN 32676, ISO 2852
	Nível de pressão	PN 40
	Código do produto/ art. n.º	HYGADAPT-C.XAT

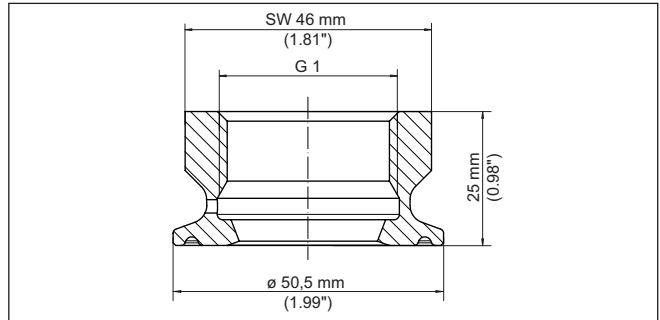


Fig. 44: Medidas adaptador de higiene G1 (DIN 3852-X) sobre Clamp de 1½" (DIN 32676, ISO 2852) PN 40 - junta cônica

G1 - Clamp 2" - junta cônica

Parte integrante	Propriedade	Forma
Adaptador de higiene	No lado grande do sensor	G1
	Norma	ISO 228-1
	No lado grande do processo	Clamp 2"
	Norma	DIN 32676, ISO 2852
	Nível de pressão	PN 40
	Código do produto/ art. n.º	HYGADAPT-C.XAR

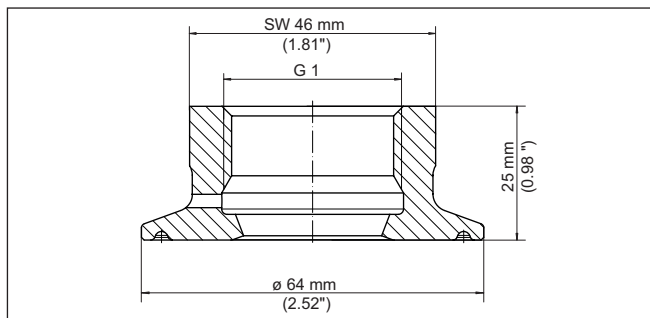


Fig. 45: Medidas adaptador de higiene G1 (DIN 3852-X) sobre Clamp 2" (DIN 32676, ISO 2852) PN 40 - junta cônica

**Rosca G1 - DN 15-20 -
anel tórico**

Parte integrante	Propriedade	Forma
Adaptador de higiene	No lado grande do sensor	G1
	Norma	ISO 228-1
	No lado grande do processo	Clamp DN 15-20
	Norma	DIN 32676, ISO 2852
	Nível de pressão	PN 40
	Certificado de higiene adicional	EHEDG, 3A
	Código do produto/ art. n.º	HYGADAPT-L.XAZ

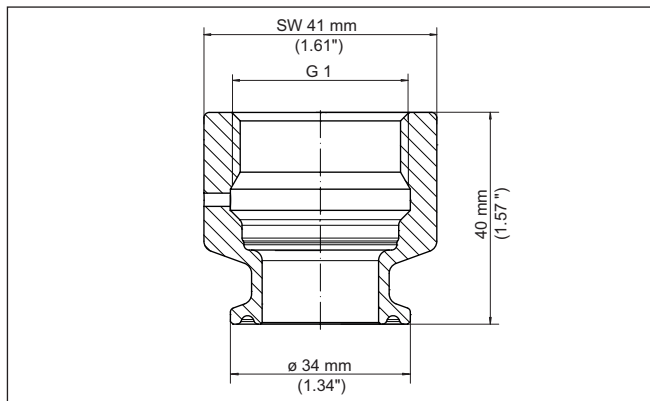


Fig. 46: Medidas adaptador de higiene G1 (DIN 3852-X) sobre Clamp DN 15-20 (DIN 32676, ISO 2852) PN 40 - vedação anel tórico

65827-PT-241127

**Rosca G1 - Clamp 1½" -
anel tórico**

Parte integrante	Propriedade	Forma
Adaptador de higiene	No lado grande do sensor	G1
	Norma	ISO 228-1
	No lado grande do processo	Clamp 1½"
	Norma	DIN 32676, ISO 2852
	Nível de pressão	PN 40
	Certificado de higiene adicional	EHEDG, 3A
	Código do produto/ art. n.º	HYGADAPT-L.XAT

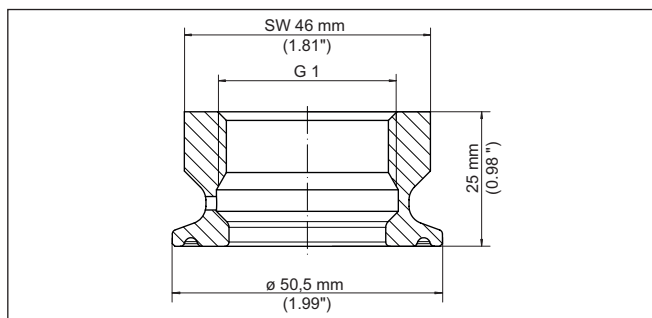


Fig. 47: Medidas adaptador de higiene G1 (DIN 3852-X) sobre Clamp de 1½" (DIN 32676, ISO 2852) PN 40 - vedação anel tórico

**Rosca G1 - Clamp 2" -
anel tórico**

Parte integrante	Propriedade	Forma
Adaptador de higiene	No lado grande do sensor	G1
	Norma	ISO 228-1
	No lado grande do processo	Clamp 2"
	Norma	DIN 32676, ISO 2852
	Nível de pressão	PN 40
	Certificado de higiene adicional	EHEDG, 3A
	Código do produto/ art. n.º	HYGADAPT-L.XAR

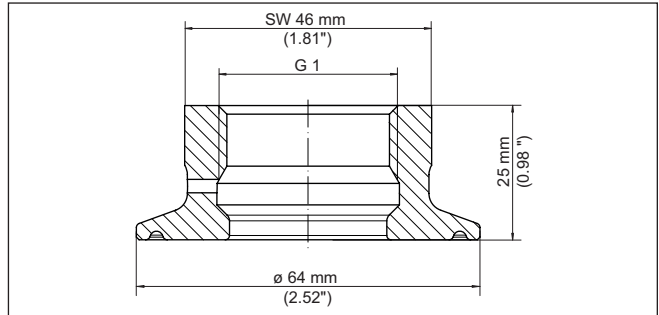


Fig. 48: Medidas adaptador de higiene G1 (DIN 3852-X) sobre Clamp de 2" (DIN 32676, ISO 2852) PN 40 - vedação anel tórico

8.4 União roscada de tubo conforme DIN 11851

Rosca G1 - união roscada para tubo DN 40 - junta cônica

Parte integrante	Propriedade	Forma
Adaptador de higiene	No lado grande do sensor	G1
	Norma	ISO 228-1
	No lado grande do processo	DN 40
	Norma	DIN 11851
	Nível de pressão	PN 40
	Código do produto/ art. n.º	HYGADAPT-C.XEZ

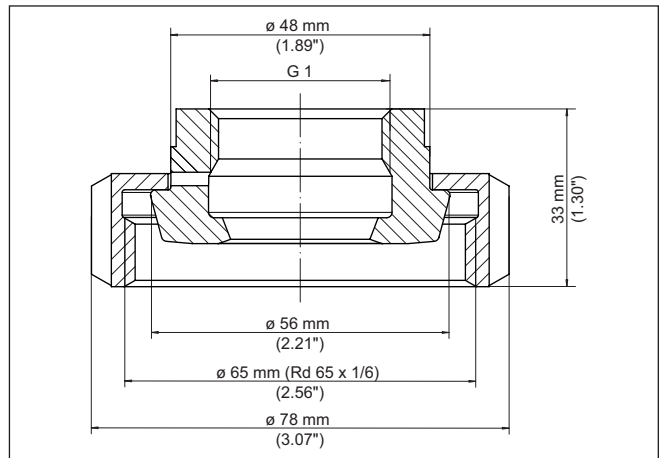


Fig. 49: medidas adaptador de higiene G1 (DIN 3852-X) sobre união roscada para tubo DN 40 (DIN 11851) PN 40 - junta cônica

Rosca G1 - união roscada para tubo DN 50 - junta cônica

Parte integrante	Propriedade	Forma
Adaptador de higiene	No lado grande do sensor	G1
	Norma	ISO 228-1
	No lado grande do processo	DN 50
	Norma	DIN 11851
	Nível de pressão	PN 25
	Código do produto/ art. n.º	HYGADAPT-C.XNB

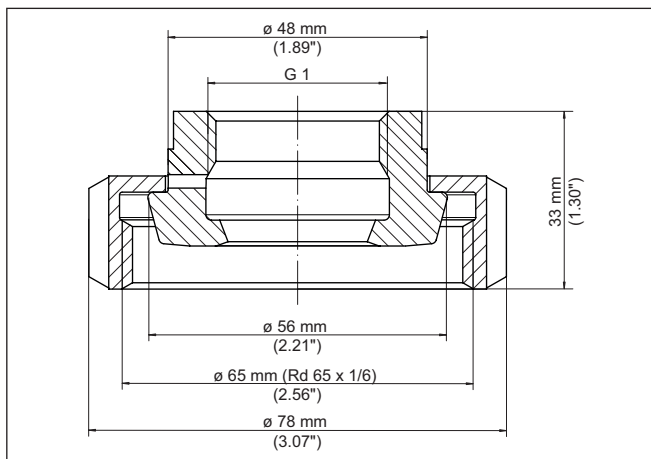


Fig. 50: medidas adaptador de higiene G1 (DIN 3852-X) sobre união roscada para tubo DN 40 (DIN 11851) PN 40 - junta cônica

Rosca G1 - união roscada para tubo DN 40 - anel tórico

Parte integrante	Propriedade	Forma
Adaptador de higiene	No lado grande do sensor	G1
	Norma	ISO 228-1
	No lado grande do processo	DN 40
	Norma	DIN 11851
	Nível de pressão	PN 40
	Certificado de higiene adicional	EHEDG, 3A
Código do produto/ art. n.º	HYGADAPT-L.XEZ	

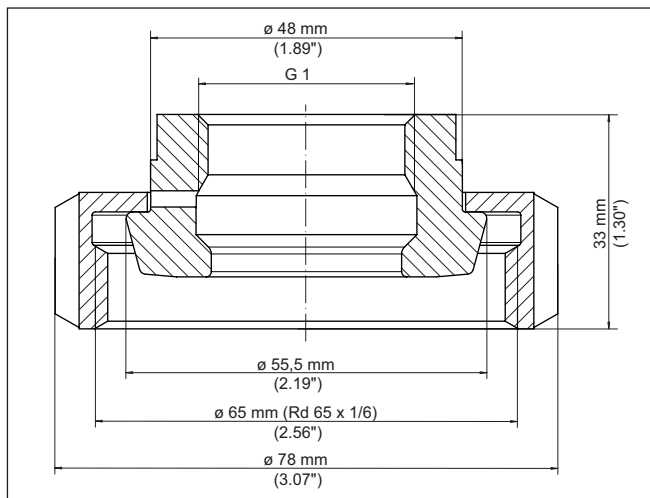


Fig. 51: medidas adaptador de higiene G1 (DIN 3852-X) sobre união rosca para tubo DN 40 (DIN 11851) PN 40 - Vedação anel tórico

Rosca G1 - união rosca para tubo DN 50 - anel tórico

Parte integrante	Propriedade	Forma
Adaptador de higiene	No lado grande do sensor	G1
	Norma	ISO 228-1
	No lado grande do processo	DN 50
	Norma	DIN 11851
	Nível de pressão	PN 25
	Certificado de higiene adicional	EHEDG, 3A
	Código do produto/ art. n.º	HYGADAPT-L.XNB

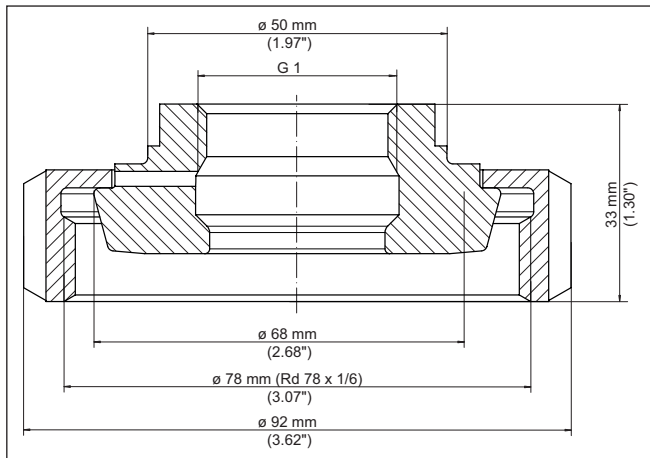


Fig. 52: medidas adaptador de higiene G1 (DIN 3852-X) sobre união rosçada para tubo DN 50 (DIN 11851) PN 40 - Vedação anel tórico

8.5 União rosçada de tubo conforme DIN 11864-1

Rosca G1 - união rosçada para tubo DN 40 - junta cônica

Parte integrante	Propriedade	Forma
Adaptador de higiene	No lado grande do sensor	G1
	Norma	ISO 228-1
	No lado grande do processo	DN 40
	Norma	DIN 11864-1
	Nível de pressão	PN 40
	Código do produto/ art. n.º	HYGADAPT-C.XE2

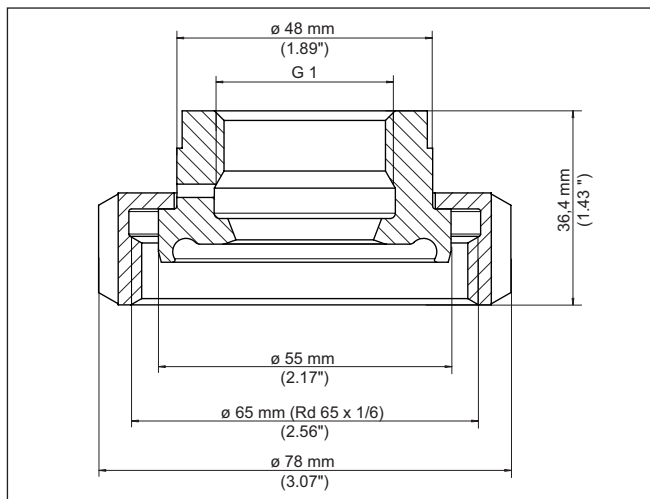


Fig. 53: medidas adaptador de higiene G1 (DIN 3852-X) sobre união rosca para tubo DN 40 (DIN 11864-1) PN 16 - junta cônica

Rosca G1 - união rosca para tubo DN 50 - junta cônica

Parte integrante	Propriedade	Forma
Adaptador de higiene	No lado grande do sensor	G1
	Norma	ISO 228-1
	No lado grande do processo	DN 50
	Norma	DIN 11864-1
	Nível de pressão	PN 25
	Código do produto/ art. n.º	HYGADAPT-C.XE3

Dimensões:

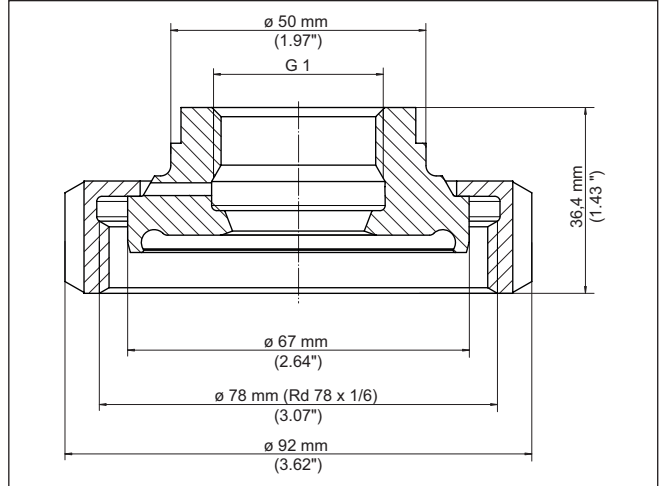


Fig. 54: medidas adaptador de higiene G1 (DIN 3852-X) sobre união rosca para tubo DN 50 (DIN 11864-1) PN 25 - junta cônica

Rosca G1 - união rosca para tubo DN 40 - anel tórico

Parte integrante	Propriedade	Forma
Adaptador de higiene	No lado grande do sensor	G1
	Norma	ISO 228-1
	No lado grande do processo	DN 40
	Norma	DIN 11864-1
	Nível de pressão	PN 40
	Certificado de higiene adicional	EHEDG, 3A
	Código do produto/ art. n.º	HYGADAPT-L.XE2

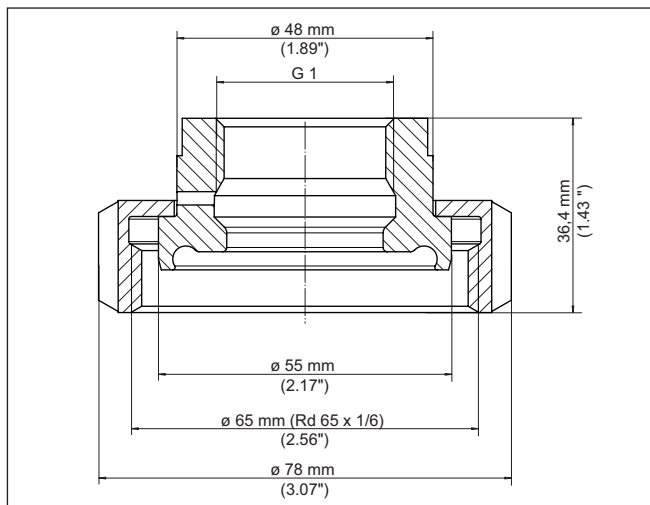


Fig. 55: medidas adaptador de higiene G $\frac{1}{4}$ (DIN 3852-X) sobre união rosca para tubo DN 40 (DIN 11864-1) PN 40 - Vedação anel tórico

Rosca G1 - união rosca para tubo DN 50 - anel tórico

Parte integrante	Propriedade	Forma
Adaptador de higiene	No lado grande do sensor	G1
	Norma	ISO 228-1
	No lado grande do processo	DN 50
	Norma	DIN 11864-1
	Nível de pressão	PN 25
	Certificado de higiene adicional	EHEDG, 3A
	Código do produto/ art. n.º	HYGADAPT-L.XE3

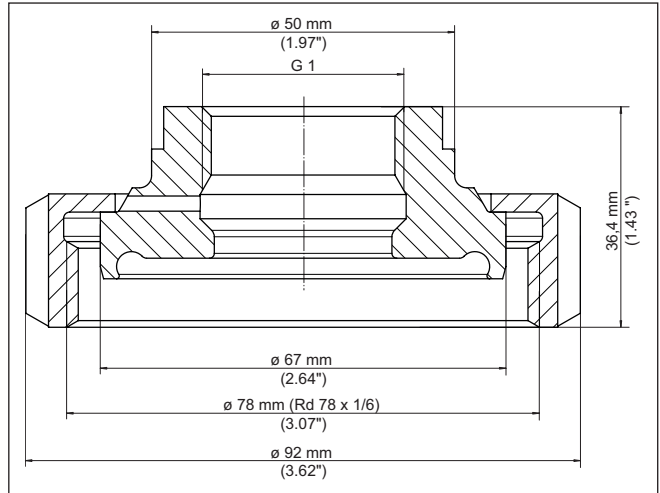


Fig. 56: medidas adaptador de higiene G^{3/4} (DIN 3852-X) sobre união rosca para tubo DN 50 (DIN 11864-1) PN 25 - Vedação anel tórico

8.6 União rosca de tubo conforme DIN 11864-2

Rosca G1 - união rosca para tubo DN 40 - anel tórico

Parte integrante	Propriedade	Forma
Adaptador de higiene	No lado grande do sensor	G1
	Norma	ISO 228-1
	No lado grande do processo	DN 40
	Norma	DIN 11864-2
	Certificado de higiene adicional	EHEDG, 3A
	Código do produto/ art. n.º	HYGADAPT-L.XAD

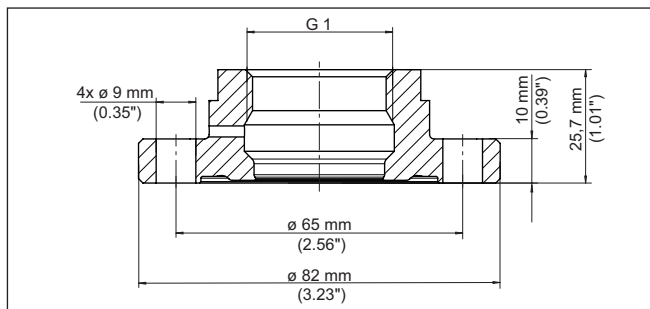


Fig. 57: medidas adaptador de higiene G $\frac{1}{4}$ (DIN 3852-X) sobre união rosçada para tubo DN 40 (DIN 11864-2) PN 40 - Vedação anel tórico

Rosca G1 - união rosçada para tubo DN 50 - anel tórico

Parte integrante	Propriedade	Forma
Adaptador de higiene	No lado grande do sensor	G1
	Norma	ISO 228-1
	No lado grande do processo	DN 50
	Norma	DIN 11864-2
	Certificado de higiene adicional	EHEDG, 3A
	Código do produto/ art. n.º	HYGADAPT-L.XAC

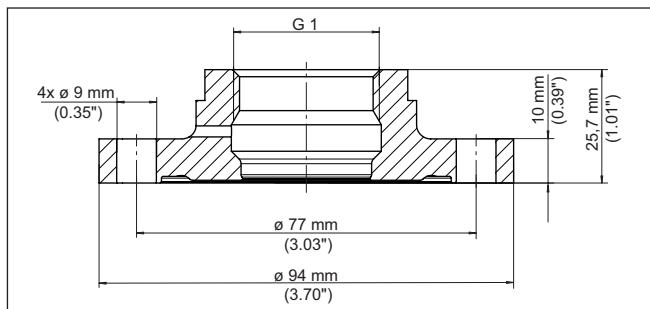


Fig. 58: medidas adaptador de higiene G $\frac{1}{4}$ (DIN 3852-X) sobre união rosçada para tubo DN 50 (DIN 11864-2) PN 25 - Vedação anel tórico

8.7 União roscada de tubo conforme DIN 11864-3

Rosca G1 - união roscada para tubo DN 40 - anel tórico

Parte integrante	Propriedade	Forma
Adaptador de higiene	No lado grande do sensor	G1
	Norma	ISO 228-1
	No lado grande do processo	DN 40
	Norma	DIN 11864-3
	Certificado de higiene adicional	EHEDG, 3A
	Código do produto/ art. n.º	HYGADAPT-L.XQ6

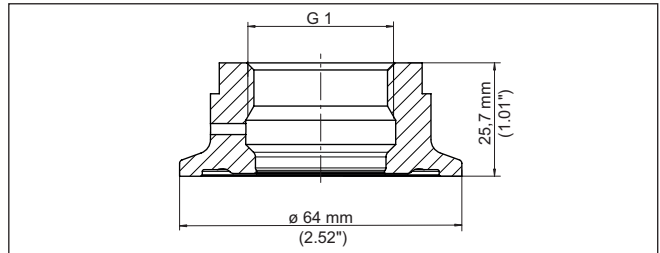


Fig. 59: medidas adaptador de higiene G $\frac{3}{4}$ (DIN 3852-X) sobre união roscada para tubo DN 40 (DIN 11864-3) PN 40 - Vedação anel tórico

Rosca G1 - união roscada para tubo DN 50 - anel tórico

Parte integrante	Propriedade	Forma
Adaptador de higiene	No lado grande do sensor	G1
	Norma	ISO 228-1
	No lado grande do processo	DN 50
	Norma	DIN 11864-3
	Certificado de higiene adicional	EHEDG, 3A
	Código do produto/ art. n.º	HYGADAPT-L.XKW

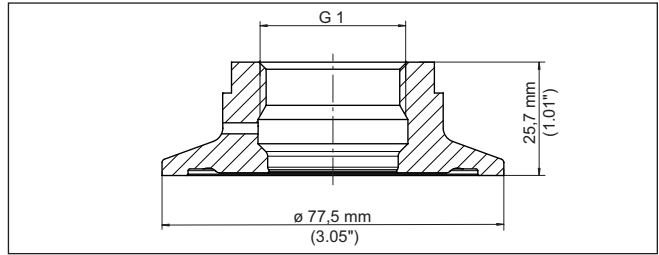


Fig. 60: medidas adaptador de higiene G $\frac{3}{4}$ (DIN 3852-X) sobre união rosçada para tubo DN 50 (DIN 11864-3) PN 25 - Vedação anel tórico

8.8 Outras conexões assépticas

Rosca G1 - Varivent forma F DN 25 - junta cônica

Parte integrante	Propriedade	Forma
Adaptador de higiene	No lado grande do sensor	G1
	Norma	ISO 228-1
	No lado grande do processo	DN 32
	Padrão	Varivent
	Nível de pressão	PN 25
	Material	1.4435
	Superfície	Ra \leq 0,76 μ m
	Código do produto/ art. n.º	HYGADAPT-C.XFS

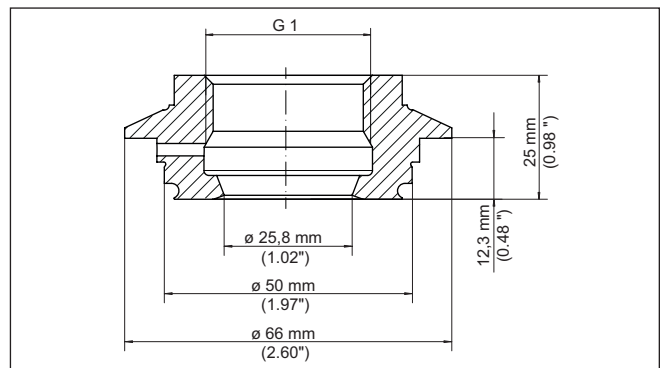


Fig. 61: medidas adaptador de higiene G1 (DIN 3852-X) sobre Varivent forma F DN 25 - junta cônica

Rosca G1 - Varivent forma N DN 40 ... DN 100 - junta cônica

Parte integrante	Propriedade	Forma
Adaptador de higiene	No lado grande do sensor	G1
	Norma	ISO 228-1
	No lado grande do processo	DN 40
	Padrão	Varivent
	Nível de pressão	PN 25
	Material	1.4435
	Superfície	Ra ≤ 0,76 µm
	Código do produto/ art. n.º	HYGADAPT-C.XFR

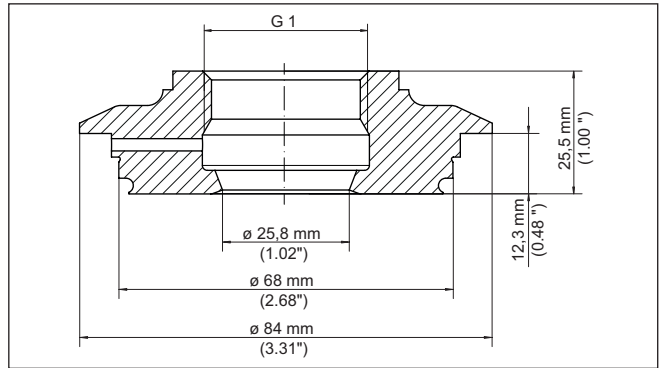


Fig. 62: medidas adaptador de higiene G1 (DIN 3852-X) sobre Varivent forma N DN 40 ... DN 100 - junta cônica

Rosca G1 - Varivent forma F DN 25 - anel tórico

Parte integrante	Propriedade	Forma
Adaptador de higiene	No lado grande do sensor	G1
	Norma	ISO 228-1
	No lado grande do processo	DN 25
	Padrão	Varivent
	Nível de pressão	PN 25
	Material	1.4435
	Superfície	Ra ≤ 0,76 µm
	Certificado de higiene adicional	EHEDG, 3A
	Código do produto/ art. n.º	HYGADAPT-L.XFS

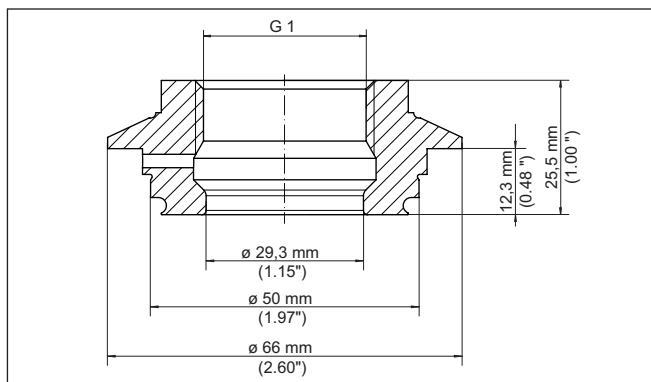


Fig. 63: medidas adaptador de higiene G1 (DIN 3852-X) sobre Varivent forma F DN 25 - Vedação anel tórico

Rosca G1 - Varivent forma N DN 40 ... DN 150 - anel tórico

Parte integrante	Propriedade	Forma
Adaptador de higiene	No lado grande do sensor	G1
	Norma	ISO 228-1
	No lado grande do processo	DN 40 ... DN 150
	Padrão	Varivent
	Nível de pressão	PN 25
	Material	1.4435
	Superfície	Ra ≤ 0,76 µm
	Certificado de higiene adicional	EHEDG, 3A
	Código do produto/ art. n.º	HYGADAPT-L.XFR

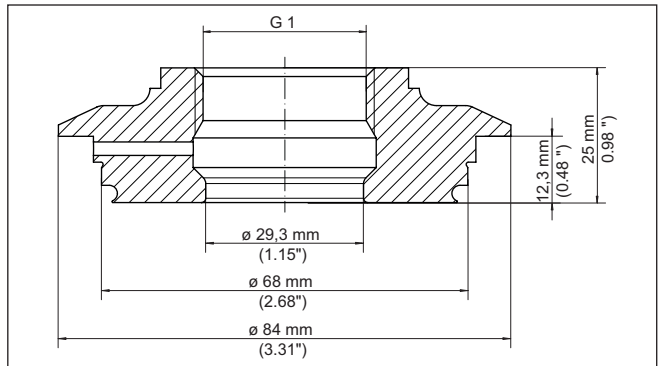


Fig. 64: medidas adaptador de higiene G1 (DIN 3852-X) sobre Varivent forma N DN 40 ... DN 150 - Vedação anel tórico

**Rosca G1 - SMS DN 38 -
junta cônica**

Parte integrante	Propriedade	Forma
Adaptador de higiene	No lado grande do sensor	G1
	Norma	ISO 228-1
	No lado grande do processo	DN 40
	Padrão	SMS
	Nível de pressão	PN 6
	Material	1.4435
	Superfície	Ra ≤ 0,76 µm
	Certificado de higiene	FDA, EG 1935/2004, EHEDG ¹⁾
	Código do produto/ art. n.º	HYGADAPT-C.XFA

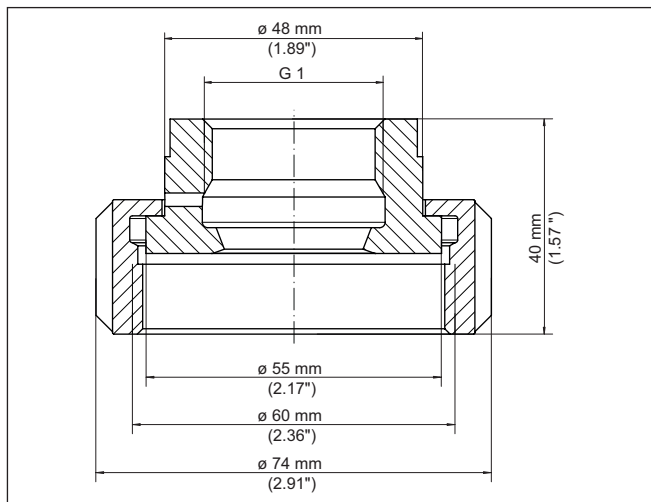


Fig. 65: medidas adaptador de higiene G1 (DIN 3852-X) sobre SMS DN 38 - junta cônica

¹⁾ EHEDG em preparação

**Rosca G1 - SMS DN 38 -
anel tórico**

Parte integrante	Propriedade	Forma
Adaptador de higiene	No lado grande do sensor	G1
	Norma	ISO 228-1
	No lado grande do processo	DN 40
	Padrão	SMS
	Nível de pressão	PN 6
	Material	1.4435
	Superfície	Ra ≤ 0,76 µm
	Certificado de higiene adicional	EHEDG, 3A
	Código do produto/ art. n.º	HYGADAPT-L.XFA

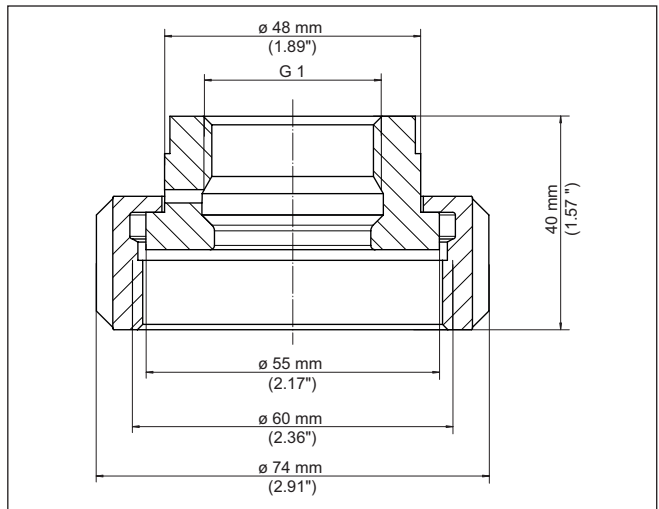


Fig. 66: medidas adaptador de higiene G1 (DIN 3852-X) sobre SMS DN 38 - Vedação anel tórico

9 Adaptadores de higiene - VEGAPOINT Série 10, 20, 30

9.1 Dados técnicos, princípio de vedação

Dados técnicos em comum

Parte integrante	Propriedade	Forma
Adaptador de higiene	Material	1.4435
	Superfície	Ra ≤ 0,76 μm
	Certificado de higiene	FDA, EG 1935/2004
Torques máx. de aperto	Vedação anel tórico plástico/metal	50 Nm (36.88 lbf ft)

Princípio de vedação plástico/metal

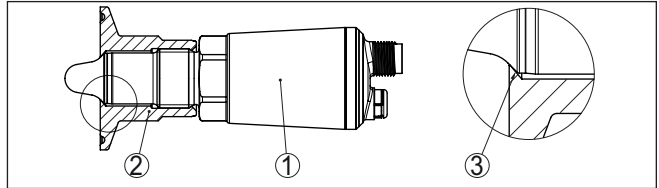


Fig. 67: Junta cônica G½ VEGAPOINT plástico/metal

- 1 Sensor
- 2 Adaptador de higiene
- 3 Vedação plástico/metal

9.2 Luva para soldagem direta

Rosca G½ - junta cônica

Parte integrante	Propriedade	Forma
Luva para soldagem	Tamanho	G½ B
	Norma	ISO 228-1
	Código do produto/ art. n.º	HYGADAPT-P.X7F

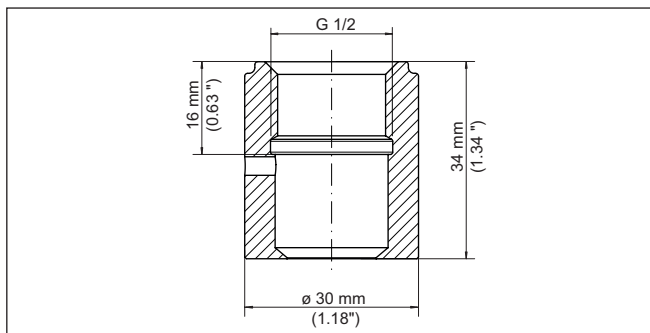


Fig. 68: medidas luva para soldagem direta G $\frac{1}{2}$ - junta cônica

9.3 Clamp conforme DIN 32676, ISO 2852

Rosca G $\frac{1}{2}$ - Clamp 1 $\frac{1}{2}$ " - junta cônica

Parte integrante	Propriedade	Forma
Adaptador de higiene	No lado grande do sensor	G $\frac{1}{2}$
	Norma	DIN 3852-X
	No lado grande do processo	Clamp 1 $\frac{1}{2}$ "
	Norma	DIN 32676, ISO 2852
	Nível de pressão	PN 40
	Código do produto/ art. n.º	HYGADAPT-P.XAT

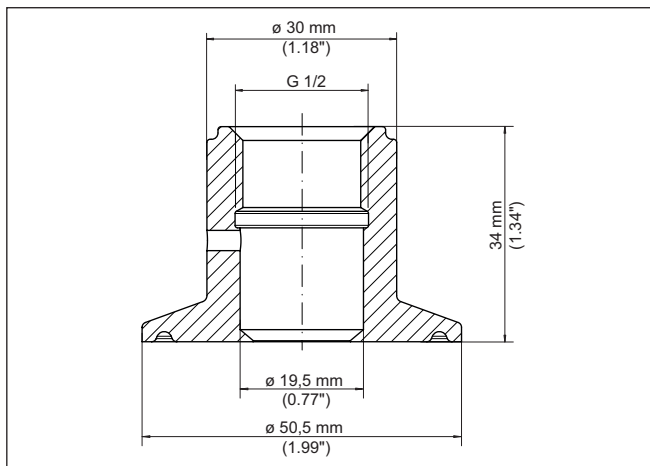


Fig. 69: Medidas adaptador de higiene G $\frac{1}{2}$ (DIN 3852-X) sobre Clamp de 1 $\frac{1}{2}$ " (DIN 32676, ISO 2852) PN 40 - junta cônica

Rosca G $\frac{1}{2}$ - Clamp 2" - junta cônica

Parte integrante	Propriedade	Forma
Adaptador de higiene	No lado grande do sensor	G $\frac{1}{2}$
	Norma	DIN 3852-X
	No lado grande do processo	Clamp 2"
	Norma	DIN 32676, ISO 2852
	Nível de pressão	PN 40
	Código do produto/ art. n.º	HYGADAPT-P.XAR

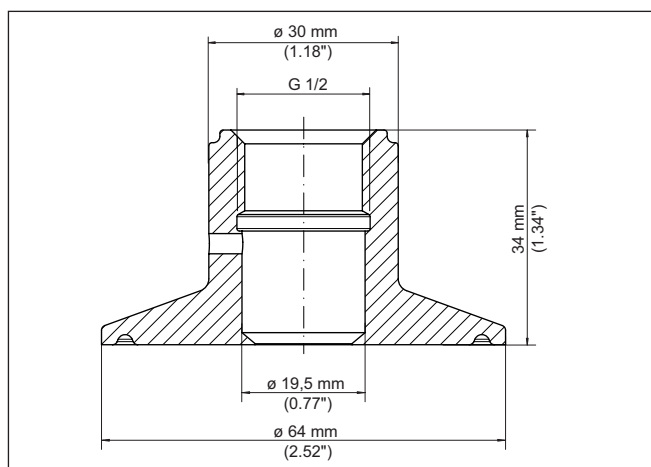


Fig. 70: Medidas adaptador de higiene G $\frac{1}{2}$ (DIN 3852-X) sobre Clamp 2" (DIN 32676, ISO 2852) PN 40 - junta cônica

9.4 União rosçada de tubo conforme DIN 11851**Rosca G $\frac{1}{2}$ - união rosçada para tubo DN 25 - junta cônica**

Parte integrante	Propriedade	Forma
Adaptador de higiene	No lado grande do sensor	G $\frac{1}{2}$
	Norma	DIN 3852-X
	No lado grande do processo	DN 25
	Norma	DIN 11851
	Nível de pressão	PN 40
	Código do produto/ art. n.º	HYGADAPT-P.XE5

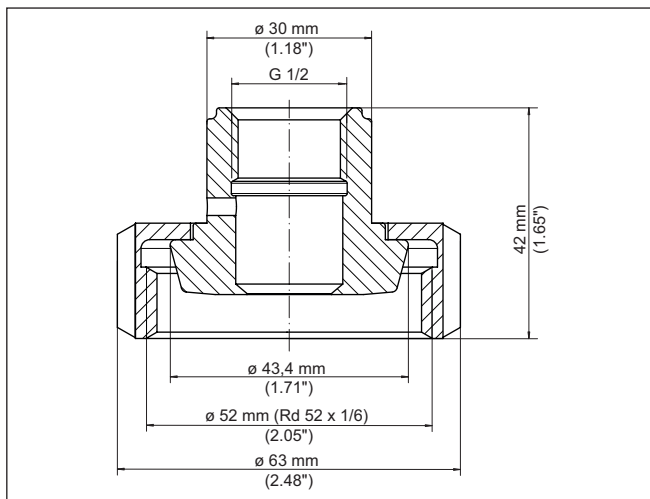


Fig. 71: medidas adaptador de higiene G $\frac{1}{2}$ (DIN 3852-X) sobre união roscada para tubo DN 25 (DIN 11851) PN 40 - junta cônica

Rosca G $\frac{1}{2}$ - união roscada para tubo DN 40 - junta cônica

Parte integrante	Propriedade	Forma
Adaptador de higiene	No lado grande do sensor	G $\frac{1}{2}$
	Norma	DIN 3852-X
	No lado grande do processo	DN 40
	Norma	DIN 11851
	Nível de pressão	PN 40
	Código do produto/ art. n.º	HYGADAPT-P.XEZ

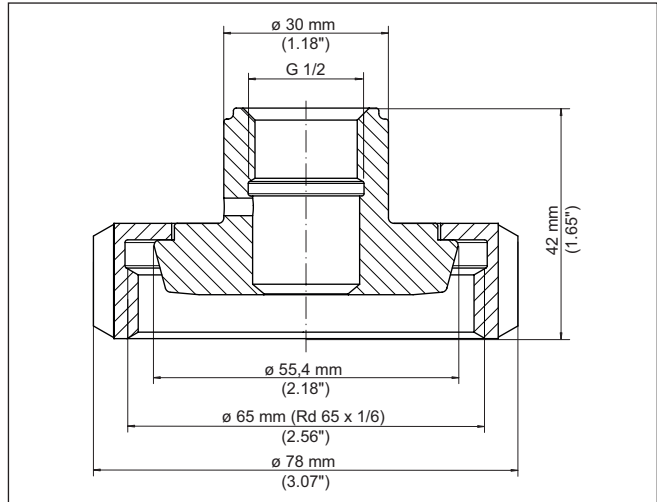


Fig. 72: medidas adaptador de higiene G $\frac{1}{2}$ (DIN 3852-X) sobre união rosca para tubo DN 40 (DIN 11851) PN 40 - junta cônica

Rosca G $\frac{1}{2}$ - união rosca para tubo DN 25 - junta cônica

9.5 União rosca de tubo conforme DIN 11864-1

Parte integrante	Propriedade	Forma
Adaptador de higiene	No lado grande do sensor	G $\frac{1}{2}$
	Norma	DIN 3852-X
	No lado grande do processo	DN 25
	Norma	DIN 11864-1
	Nível de pressão	PN 40
	Código do produto/ art. n.º	HYGADAPT-P.XU5

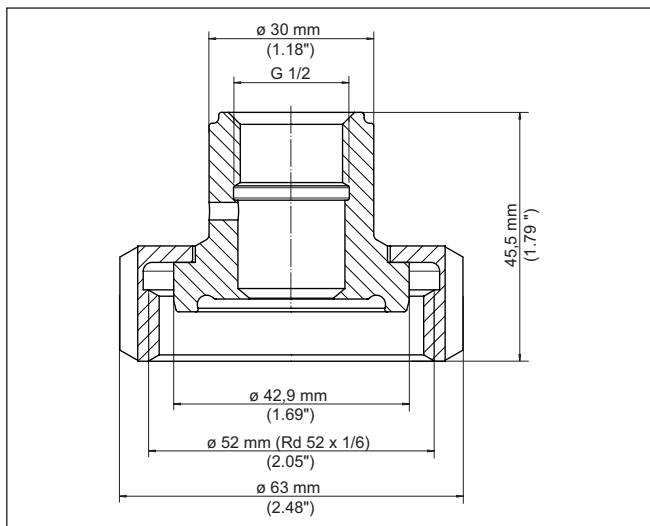


Fig. 73: medidas adaptador de higiene G $\frac{1}{2}$ (DIN 3852-X) sobre união roscada para tubo DN 25 (DIN 11864-1) PN 40 - junta cônica

Rosca G $\frac{1}{2}$ - união rosca para tubo DN 40 - junta cônica

Parte integrante	Propriedade	Forma
Adaptador de higiene	No lado grande do sensor	G $\frac{1}{2}$
	Norma	DIN 3852-X
	No lado grande do processo	DN 40
	Norma	DIN 11864-1
	Nível de pressão	PN 40
	Código do produto/ art. n.º	HYGADAPT-PXE2

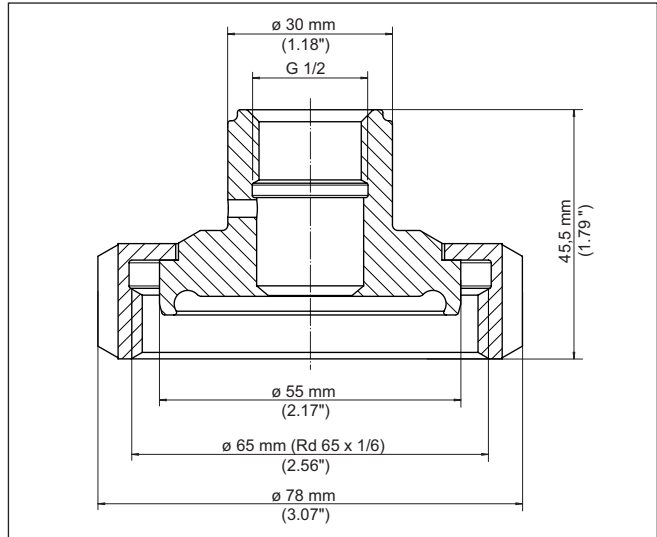


Fig. 74: medidas adaptador de higiene G $\frac{1}{2}$ (DIN 3852-X) sobre união rosca para tubo DN 40 (DIN 11864-1) PN 40 - junta cônica

Rosca G $\frac{1}{2}$ - união rosca para tubo DN 50 - junta cônica

Parte integrante	Propriedade	Forma
Adaptador de higiene	No lado grande do sensor	G $\frac{1}{2}$
	Norma	DIN 3852-X
	No lado grande do processo	DN 50
	Norma	DIN 11864-1
	Código do produto/ art. n.º	HYGADAPT-P.XE3

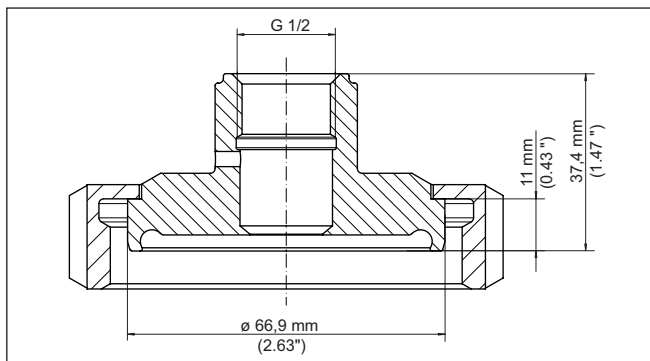


Fig. 75: medidas adaptador de higiene G $\frac{1}{2}$ (DIN 3852-X) sobre união rosçada para tubo DN 50 (DIN 11864-1) PN 40 - junta cônica

9.6 União rosçada de tubo conforme DIN 11864-2

Rosca G $\frac{1}{2}$ - união rosçada para tubo DN 25 - junta cônica

Parte integrante	Propriedade	Forma
Adaptador de higiene	No lado grande do sensor	G $\frac{1}{2}$
	Norma	DIN 3852-X
	No lado grande do processo	DN 25
	Norma	DIN 11864-2
	Código do produto/ art. n.º	HYGADAPT-PXBA

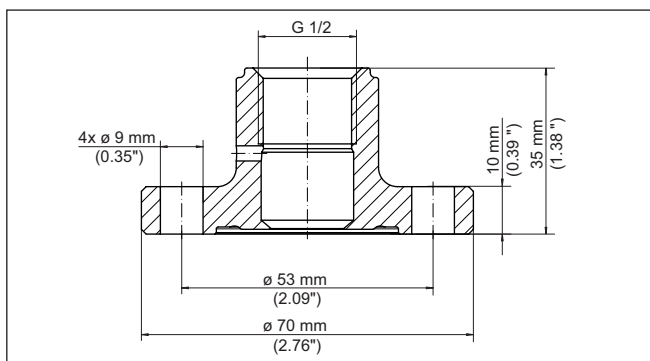


Fig. 76: medidas adaptador de higiene G $\frac{1}{2}$ (DIN 3852-X) sobre união rosçada para tubo DN 25 (DIN 11864-2) PN 40 - junta cônica

Rosca G $\frac{1}{2}$ - união rosca para tubo DN 40 - junta cônica

Parte integrante	Propriedade	Forma
Adaptador de higiene	No lado grande do sensor	G $\frac{1}{2}$
	Norma	DIN 3852-X
	No lado grande do processo	DN 40
	Norma	DIN 11864-2
	Código do produto/ art. n.º	HYGADAPT-PXAD

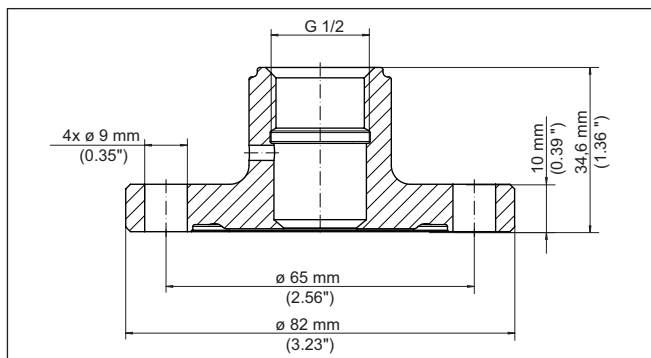


Fig. 77: medidas adaptador de higiene G $\frac{1}{2}$ (DIN 3852-X) sobre união rosca para tubo DN 40 (DIN 11864-2) PN 40 - junta cônica

Rosca G $\frac{1}{2}$ - união rosca para tubo DN 50 - junta cônica

Parte integrante	Propriedade	Forma
Adaptador de higiene	No lado grande do sensor	G $\frac{1}{2}$
	Norma	DIN 3852-X
	No lado grande do processo	DN 50
	Norma	DIN 11864-2
	Código do produto/ art. n.º	HYGADAPT-PXAC

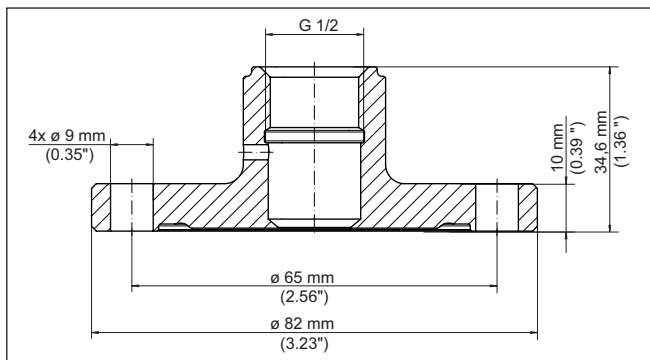


Fig. 78: medidas adaptador de higiene G $\frac{1}{2}$ (DIN 3852-X) sobre união rosçada para tubo DN 50 (DIN 11864-2) PN 40 - junta cônica

9.7 União rosçada de tubo conforme DIN 11864-3

Rosca G $\frac{1}{2}$ - união rosçada para tubo DN 25 - junta cônica

Parte integrante	Propriedade	Forma
Adaptador de higiene	No lado grande do sensor	G $\frac{1}{2}$
	Norma	DIN 3852-X
	No lado grande do processo	DN 25
	Norma	DIN 11864-3
	Código do produto/ art. n.º	HYGADAPT-P.XKA

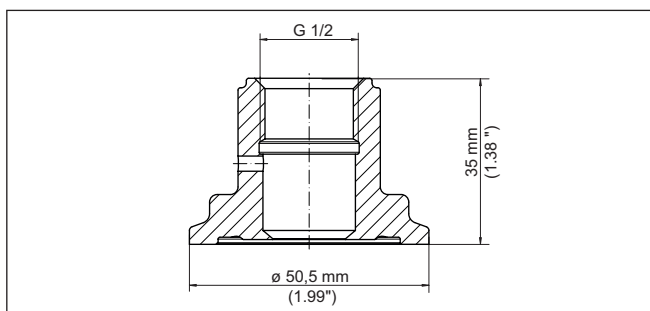


Fig. 79: medidas adaptador de higiene G $\frac{1}{2}$ (DIN 3852-X) sobre união rosçada para tubo DN 25 (DIN 11864-3) PN 40 - junta cônica

Rosca G $\frac{1}{2}$ - união rosca para tubo DN 40 - junta cônica

Parte integrante	Propriedade	Forma
Adaptador de higiene	No lado grande do sensor	G $\frac{1}{2}$
	Norma	DIN 3852-X
	No lado grande do processo	DN 40
	Norma	DIN 11864-3
	Código do produto/ art. n.º	HYGADAPT-PXQ6

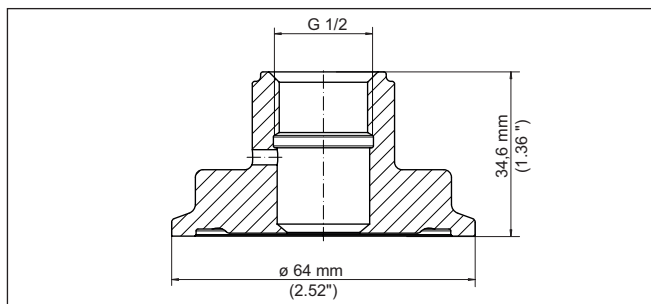


Fig. 80: medidas adaptador de higiene G $\frac{1}{2}$ (DIN 3852-X) sobre união rosca para tubo DN 40 (DIN 11864-3) PN 40 - junta cônica

Rosca G $\frac{1}{2}$ - união rosca para tubo DN 50 - junta cônica

Parte integrante	Propriedade	Forma
Adaptador de higiene	No lado grande do sensor	G $\frac{1}{2}$
	Norma	DIN 3852-X
	No lado grande do processo	DN 50
	Norma	DIN 11864-3
	Código do produto/ art. n.º	HYGADAPT-PXKW

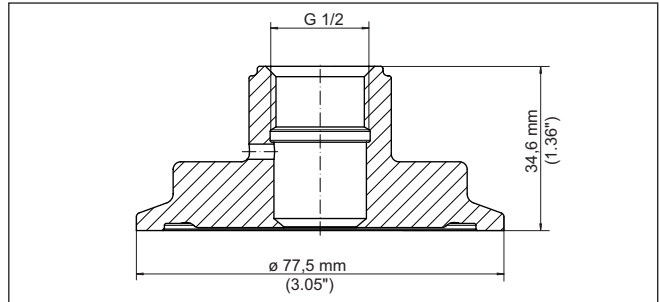


Fig. 81: medidas adaptador de higiene G $\frac{1}{2}$ (DIN 3852-X) sobre união rosca para tubo DN 50 (DIN 11864-3) PN 40 - junta cônica

9.8 Outras conexões assépticas

**Rosca G $\frac{1}{2}$ - Varivent
forma N DN 40 ... DN 100
- junta cônica**

Parte integrante	Propriedade	Forma
Adaptador de higiene	No lado grande do sensor	G1
	Norma	DIN 3852-X
	No lado grande do processo	DN 40
	Padrão	Varivent
	Nível de pressão	PN 25
	Código do produto/ art. n.º	HYGADAPT-P.XFR

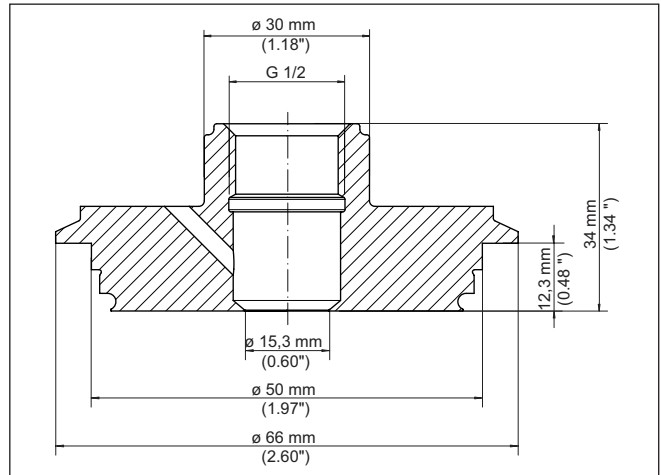


Fig. 82: medidas adaptador de higiene G $\frac{1}{2}$ (DIN 3852-X) sobre Varivent forma N DN 40 ... DN 100 - junta cônica

Rosca G $\frac{1}{2}$ - Varivent forma F DN 25 - junta cônica

Parte integrante	Propriedade	Forma
Adaptador de higiene	No lado grande do sensor	G1
	Norma	DIN 3852-X
	No lado grande do processo	DN 32
	Padrão	Varivent
	Nível de pressão	PN 25
	Código do produto/ art. n.º	HYGADAPT-P.XFS

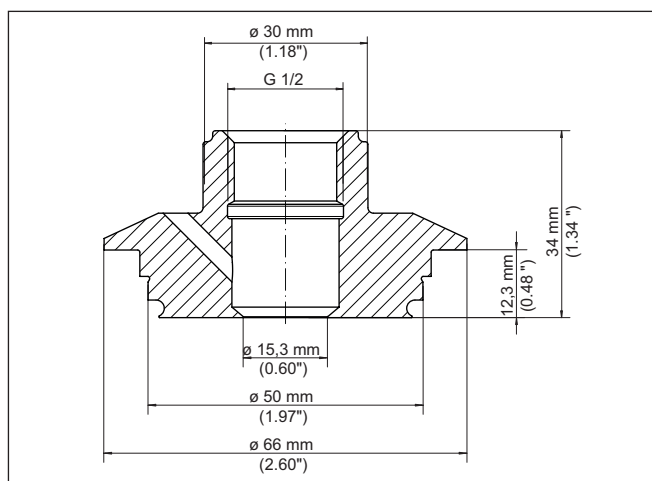


Fig. 83: medidas adaptador de higiene G $\frac{1}{2}$ (DIN 3852-X) sobre Varivent forma F DN 25 - junta cônica

Rosca G $\frac{1}{2}$ - SMS DN 38 - junta cônica

Parte integrante	Propriedade	Forma
Adaptador de higiene	No lado grande do sensor	G1
	Norma	DIN 3852-X
	No lado grande do processo	DN 40
	Padrão	SMS
	Nível de pressão	PN 6
	Código do produto/ art. n.º	HYGADAPT-P.XFA

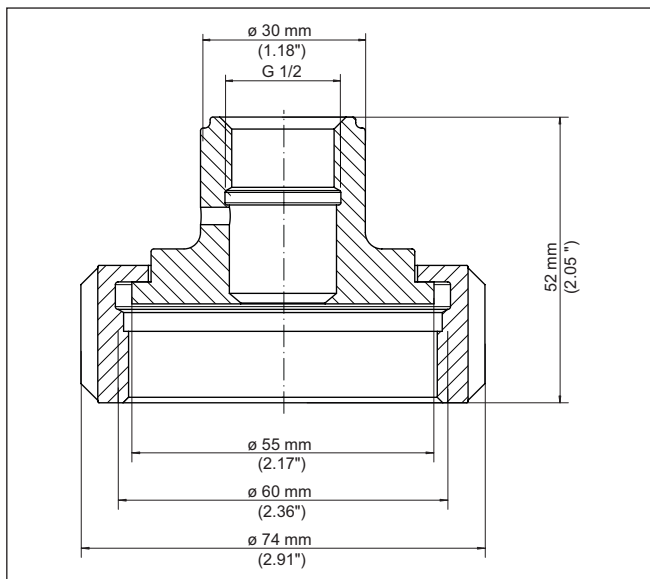


Fig. 84: medidas adaptador de higiene G 1/2 (DIN 3852-X) sobre SMS DN 38 - junta cônica

10 Para soldar, montar

10.1 Instruções de soldagem



Informação:

As instruções de soldagem valem somente a nível de informação. Devem ser observados sempre os regulamentos de soldagem vigentes. Ao soldar em reservatórios que trabalham sobre pressão, devem ser observadas também as folhas informativas AD.

Preparação

Ao soldar aço inoxidável, é necessária a maior limpeza possível. Não podem ser utilizadas, por exemplo, ferramentas e parafusos enferrujados. Além disso, deve-se prestar atenção para que não se trabalhe com aço comum nas proximidades.

Ao costurar por solda, deve ser utilizada uma quantidade suficiente de uma mistura hidrogênio-nitrogênio. Prestar atenção para que seja costurado sem pontuar. Para costurar e soldar, deve ser utilizado gás argônio puro.

Dummy de soldagem

Para evitar uma deformação da luva para soldagem, deve ser utilizado o respectivo dummy de soldagem.

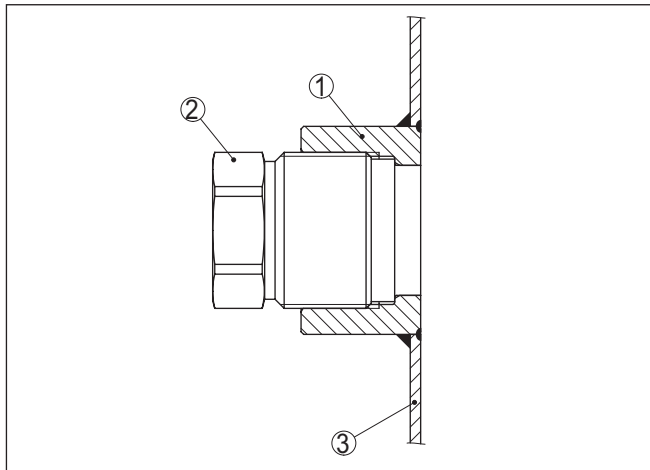


Fig. 85: Dummy de soldagem

- 1 Luva para soldagem
- 2 Dummy
- 3 Tubo ou parede do reservatório

Proceso de soldagem

Recomendamos sempre a subdivisão da costura de soldagem em vários segmentos.

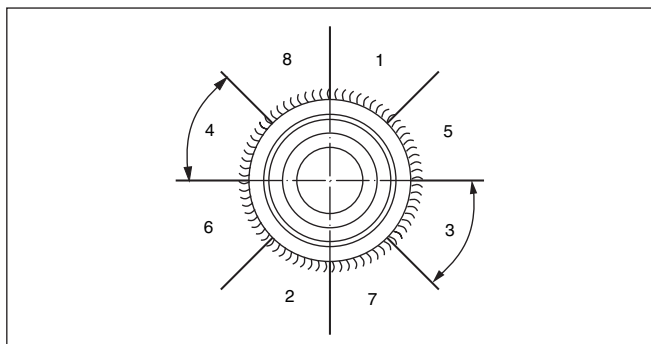


Fig. 86: Soldagem em segmentos

Após a soldagem de um segmento, soldar sempre o segmento que se encontra no lado respectivamente oposto. Interromper a soldagem após ter soldado dois segmentos até que a posição de soldagem tenha esfriado ou resfriá-la com cuidado.

Resistência à pressão

A resistência à pressão da luva para soldagem depende da qualidade da soldagem e do material da luva. Em luvas roscadas, deve-se aproveitar todo o comprimento da rosca.

10.2 instruções de montagem adaptador de rosca e de higiene

Preparação

Para enroscar o sensor no adaptador utilizar a chave de boca adequada. Os dados necessários encontram-se nos respectivos capítulos deste manual ou no manual de instruções do respectivo sensor.

Montagem

Coloque as peças, sobretudo tratando-se de adaptadores para higiene, sobre uma superfície adequada e limpa (por ex. bancada de trabalho) e una as peças com o respectivo torque de aperto indicado.



Nota:

Evite danos na superfície da conexão de processo e no adaptador. Qualquer dano pode prejudicar as propriedades higienicas.



Nota:

As juntas cônicas metal/metal ou plástico/metal oferecem uma vedação segura apertando uma vez.

O soltar e o apertar novamente reduz a qualidade das superfícies de contato, e, com isto pode causar fuga, escape de produto e contaminação.

Printing date:

VEGA

As informações sobre o volume de fornecimento, o aplicativo, a utilização e condições operacionais correspondem aos conhecimentos disponíveis no momento da impressão.

Reservados os direitos de alteração

© VEGA Grieshaber KG, Schiltach/Germany 2024

65827-PT-241127

VEGA Grieshaber KG
Am Hohenstein 113
77761 Schiltach
Alemanha

Telefone +49 7836 50-0
E-mail: info.de@vega.com
www.vega.com