



## Sicherheitshinweise VEGATRENN 141, 142

Installation im Nicht-Ex-Bereich  
mit Ausgang Eigensicherheit "I"



CE 0044



Document ID: 64567



# VEGA

## Inhaltsverzeichnis

<b>1</b>	<b>Geltung</b> .....	<b>4</b>
<b>2</b>	<b>Gerätekonfiguration/-eigenschaften</b> .....	<b>4</b>
<b>3</b>	<b>Allgemeines</b> .....	<b>4</b>
<b>4</b>	<b>Anwendungsbereich, Einsatz in Gas- und Staubatmosphären</b> .....	<b>4</b>
<b>5</b>	<b>Besondere Betriebsbedingungen</b> .....	<b>5</b>
<b>6</b>	<b>Sicherer Betrieb</b> .....	<b>6</b>
<b>7</b>	<b>Wichtige Hinweise für die Montage und Wartung</b> .....	<b>6</b>
<b>8</b>	<b>Elektrische Daten</b> .....	<b>7</b>
<b>9</b>	<b>Mechanische Daten</b> .....	<b>8</b>
<b>10</b>	<b>Thermische Daten</b> .....	<b>8</b>
<b>11</b>	<b>Installation</b> .....	<b>9</b>

Ergänzende Dokumentation:

- Betriebsanleitungen VEGATRENN 141, 142
- EU-Baumusterprüfbescheinigung UL 20 ATEX 2405X (Document ID: 64568)
- EU-Konformitätserklärung (Document ID: 52150)

Redaktionsstand: 2021-01-28

DE	Sicherheitshinweise für den Einsatz in explosionsgefährdeten Bereichen
EN	Safety instructions for the use in hazardous areas
FR	Consignes de sécurité pour une application en atmosphères explosibles
IT	Normative di sicurezza per l'impiego in luoghi con pericolo di esplosione
ES	Instrucciones de seguridad para el empleo en áreas con riesgo de explosión
PT	Normas de segurança para utilização em zonas sujeitas a explosão
NL	Veiligheidsaanwijzingen voor gebruik op plaatsen waar ontploffingsgevaar kan heersen
SV	Säkerhetsanvisningar för användning i explosionsfarliga områden
DA	Sikkerhedsforskrifter til anvendelse i explosionsfarlig atmosfære
FI	Turvallisuusohjeet räjähdysvaarallisissa tiloissa käyttöä varten
EL	Υποδείξεις ασφαλείας για τη χρησιμοποίηση σε περιοχές που υπάρχει κίνδυνος έκρηξης

DE	Die vorliegenden Sicherheitshinweise sind im Download unter <a href="http://www.vega.com">www.vega.com</a> standardmäßig in den Sprachen deutsch, englisch, französisch und spanisch verfügbar. Weitere EU-Landes-sprachen stellt VEGA nach Anforderungen zur Verfügung.
EN	These safety instructions are available as a standard feature in the download area under <a href="http://www.vega.com">www.vega.com</a> in the languages German, English, French and Spanish. Further EU languages will be made available by VEGA upon request.
FR	Les présentes consignes de sécurité sont disponibles au téléchargement sous <a href="http://www.vega.com">www.vega.com</a> en standard en allemand, en anglais, en français et en espagnol. VEGA met à disposition d'autres langues de l'Union Européenne selon les exigences.
ES	Las indicaciones de seguridad presentes están disponibles en la zona de descarga de <a href="http://www.vega.com">www.vega.com</a> de forma estándar en los idiomas inglés, francés y español. VEGA pone a disposición otros idiomas de la UE cuando son requeridos.

## 1 Geltung

Diese Sicherheitshinweise gelten für die Geräte:

- VEGATRENN 141
- VEGATRENN 142

Gemäß der Zulassung EU-Baumusterprüfbescheinigung UL 20 ATEX 2405X, als Zugehörige Betriebsmittel (Bescheinigungsnummer auf dem Typschild) und für alle Geräte mit dem Sicherheitshinweis 64567.

Die Zündschutzkennzeichnung sowie die zugrundeliegenden Normenstände können aus oben genannten Zertifikaten entnommen werden:

Zündschutzkennzeichen:

- II (1) G [Ex ia Ga] IIC
- II (1) D [Ex ia Da] IIIC
- I (M1) [Ex ia Ma] I

## 2 Gerätekonfiguration/-eigenschaften

Die detaillierten Gerätekonfigurationen können mit Hilfe der Seriennummersuche auf unserer Homepage abgerufen werden.

Gehen Sie auf "[www.vega.com](http://www.vega.com)" und geben Sie im Suchfeld die Seriennummer Ihres Gerätes ein.

Alternativ finden Sie alles über Ihr Smartphone:

- VEGA Tools-App aus dem "*Apple App Store*", "*Google Play Store*" oder "*Baidu Store*" herunterladen
- DataMatrix-Code auf dem Typschild des Gerätes scannen oder
- Seriennummer manuell in die App eingeben

## 3 Allgemeines

Die ein- und zweikanaligen Speisetrenner VEGATRENN 141, 142 dienen der galvanischen Trennung, eigenischeren Spannungsversorgung sowie der Signalübertragung von Ex-zugelassenen 4 ... 20 mA-Sensoren in explosionsgefährdeten Bereichen.

Die Speisetrenner sind ideal in Verbindung mit Auswertgeräten, z. B. SPS, die keine eigene Ex-Zulassung haben und diese müssen bidirektionale HART-Übertragung erlauben.

Die Geräte werden zum Trennen von eigensicheren und nicht eigensicheren Stromkreisen und der eigensicheren Speisung von Feldsensoren verwendet.

Die VEGATRENN 141, 142 sind ein aktiver Speisetrenner, die den eigensicheren Strom eines Sensors im Ex-Bereich erfasst und an einem nicht eigensicheren Ausgang zur Verfügung stellt.

Die Betriebsanleitung sowie die zutreffenden, für den Explosionsschutz gültigen Errichtungsvorschriften bzw. Normen für elektrische Anlagen sind grundsätzlich zu beachten.

Die Errichtung von explosionsgeschützten Anlagen muss grundsätzlich durch Fachpersonal vorgenommen werden.

## 4 Anwendungsbereich, Einsatz in Gas- und Staubatmosphären

### Zugehöriges Betriebsmittel

Die VEGATRENN 141, 142 dürfen außerhalb von explosionsgefährdeten Bereichen als Zugehörige Betriebsmittel errichtet und betrieben werden.

## 5 Besondere Betriebsbedingungen

Die nachfolgende Übersicht listet alle besonderen Eigenschaften des VEGATRENN 141, 142, welche eine Kennzeichnung mit dem Symbol "X" hinter der Zertifikatsnummer erforderlich machen.

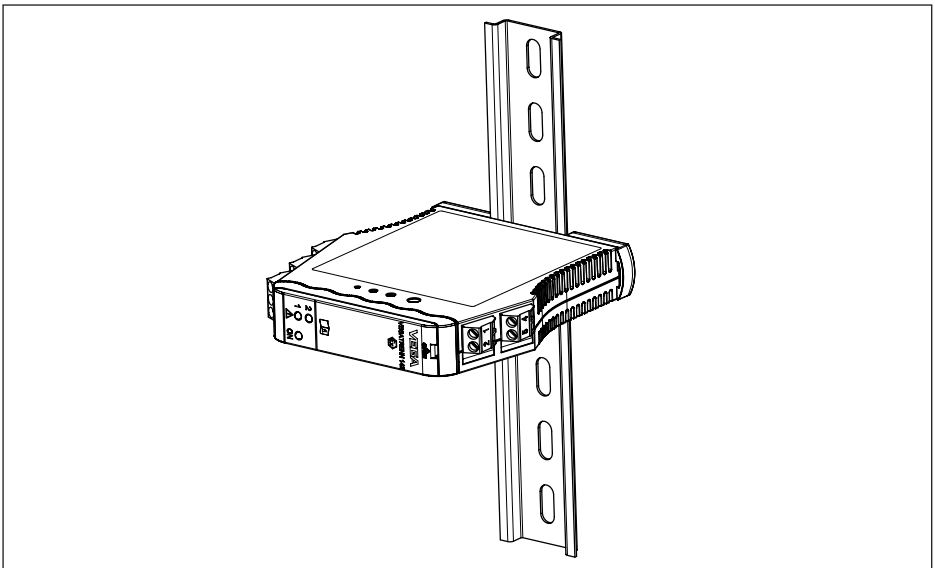
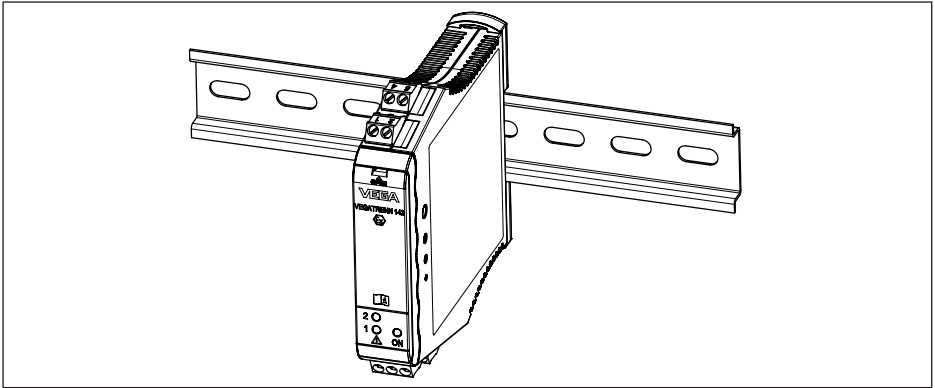
### Umgebungstemperatur

Die Details hierzu sind dem Kapitel "*Thermische Daten*" dieser Sicherheitshinweise zu entnehmen.

Der Installateur muss sicherstellen, dass der Nennumgebungstemperaturbereich des Gerätes nicht überschritten wird, wenn es zusammen mit anderen Geräten in einem Gehäuse installiert wird, und dass eine ausreichende Trennung um das Gerät herum gewährleistet wird.

### Montagemöglichkeiten

Das VEGATRENN 141, 142 muss waagrecht oder senkrecht an einer Wandbefestigungsschiene (DIN rail) montiert werden.



## 6 Sicherer Betrieb

### Allgemeine Betriebsbedingungen

- Gerät nicht außerhalb der elektrischen, thermischen und mechanischen Angaben des Herstellers betreiben

### Anschlussbedingungen

- Die Anschlussleitung des VEGATRENN 141, 142 ist fest und so zu verlegen, dass sie hinreichend gegen Beschädigungen geschützt ist
- Beträgt die Temperatur an den Einführungsteilen mehr als 70 °C müssen entsprechende temperaturbeständige Anschlussleitungen verwendet werden

## 7 Wichtige Hinweise für die Montage und Wartung

### Allgemeine Hinweise

Für die Montage, die elektrische Installation, die Inbetriebnahme und die Wartung des Gerätes müssen folgende Voraussetzungen erfüllt werden:

- Das Personal muss über die Qualifikation entsprechend seiner Funktion und Tätigkeit verfügen
- Das Personal muss im Explosionsschutz ausgebildet sein
- Das Personal muss mit den entsprechenden gültigen Vorschriften vertraut sein, z. B. Projektierung und Errichtung entsprechend der EN 60079-14
- Bei Arbeiten am Gerät (Montage, Installation, Wartung) ist sicherzustellen, dass keine explosionsfähige Atmosphäre vorhanden ist, wenn möglich, Versorgungsstromkreise spannungslos schalten
- Gerät entsprechend den Herstellerangaben, der EU-Baumusterprüfbescheinigung und entsprechend den gültigen Vorschriften, Regeln und Normen installieren
- Veränderungen am Gerät können den Explosionsschutz und somit die Sicherheit beeinträchtigen, daher ist es nicht zulässig, dass Reparaturen durch den Endverbraucher durchgeführt werden
- Veränderungen dürfen nur durch von der Firma VEGA autorisiertes Personal durchgeführt werden
- Nur zugelassene Ersatzteile verwenden
- Für den Ein- und Anbau von in den Zulassungsunterlagen nicht enthaltenen Komponenten sind nur solche zugelassen, die dem auf dem Deckblatt angegebenen Normenstand technisch entsprechen. Sie müssen für die Einsatzbedingungen geeignet sein und eine gesonderte Bescheinigung besitzen. Die besonderen Bedingungen der Komponenten sind zu beachten und die Komponenten sind ggf. mit in die Typprüfung einzubeziehen. Dies gilt auch für die bereits in der technischen Beschreibung genannten Komponenten.

### Montage

Bei der Gerätemontage ist zu beachten:

- Mechanische Beschädigungen am Gerät sind zu vermeiden
- Mechanische Reibungen sind zu vermeiden

### Wartung

Zur Sicherstellung der Funktion des Gerätes wird eine periodische Sichtkontrolle empfohlen auf:

- Sichere Montage
- Keine mechanischen Beschädigungen oder Korrosion
- Durchgescheuerte oder anderweitig beschädigte Leitungen
- Keine lockere Verbindungen der Leitungsanschlüsse, Potenzialausgleichsanschlüsse
- Korrekte und eindeutig gekennzeichnete Leitungsverbindungen

## Eigensicherheit "i"

- Gültige Vorschriften für die Zusammenschaltung von eigensicheren Stromkreisen beachten
- Das Gerät ist ausschließlich für den Anschluss an bescheinigte, eigensichere Betriebsmittel geeignet
- Wird der eigensichere Stromkreis in staubexplosionsgefährdete Bereiche der Zone 20 oder 21 geführt, ist sicherzustellen, dass die Betriebsmittel, die an diesen Stromkreisen angeschlossen werden, die Anforderungen der Kategorie 1D (EPL Da-Betriebsmittel) bzw. 2D (EPL Db-Betriebsmittel) erfüllen und entsprechend zertifiziert sind

## 8 Elektrische Daten

### VEGATRENN 141, 142

#### Nicht eigensicherer Stromkreis

<b>Versorgungsstromkreis:</b>	<b>VEGATRENN 141</b>
Klemmen 16[+, L], 17[-, N]	$U = 24 \dots 65 \text{ V DC } (-15 \dots +10 \%)$ $P = 3 \text{ W}$ $U = 24 \dots 230 \text{ V AC } (-15 \dots +10 \%), 50/60 \text{ Hz}$ $P = 15 \text{ VA}$ $U_m = 253 \text{ V AC}$

<b>Versorgungsstromkreis:</b>	<b>VEGATRENN 142</b>
Klemmen 16[+, L], 17[-, N]	$U = 24 \dots 31 \text{ V DC } (-15 \dots +10 \%)$ $P = 5 \text{ W}$ $U_m = 253 \text{ V AC}$

<b>Stromausgangskreis:</b>	
$I_{out} 1$ , Klemmen 10, 11, 12[-] Zusätzlich nur VEGATRENN 142: $I_{out} 2$ , Klemmen 13, 14, 15[-]	$I = 4 \dots 20 \text{ mA/HART aktiv}$ $U \leq 16,5 \text{ V DC}$ Bürde $\leq 600 \text{ Ohm}$ (ohne integriertem HART-Widerstand) $U_m = 253 \text{ V AC}$

## Eigensicherer Stromkreis

<b>Versorgungs- und Signalstromkreis:</b>	
4 ... 20 mA-Sensor 1: Klemmen 1[+], 2[-] Zusätzlich nur VEGATRENN 142: 4 ... 20 mA-Sensor 2: Klemmen 4[+], 5[-]	In Zündschutzart Eigensicherheit Ex ia IIC, IIB/IIIC, I. Zum Anschluss an einen bescheinigten, eigensicheren Stromkreis. $U_o \leq 26,3 \text{ V DC}$ $I_o \leq 100 \text{ mA}$ $P_o \leq 658 \text{ mW}$ Kennlinie: linear $C_i = 1,2 \text{ nF}$ $L_i$ vernachlässigbar klein Die in der Tabelle angegebenen Maximalwerte können als konzentrierte Kapazitäten und konzentrierte Induktivitäten verwendet werden. Die Werte für IIC und IIB sind auch für staubexplosionsgefährdete Bereiche zulässig.

Ex ia	IIC		IIB, IIIC		IIA	I
Zulässige äußere Induktivität $L_o$	0,2 mH	1 mH	0,2 mH	2 mH	10 mH	5 mH
Zulässige äußere Kapazität $C_o$	95,8 nF	54,8 nF	618,8 nF	328,8 nF	508,8 nF	708,8 nF
Zulässiges äußeres $L_o/R_o$ -Verhältnis	-	-	216 $\mu\text{H}/\text{Ohm}$	216 $\mu\text{H}/\text{Ohm}$	433 $\mu\text{H}/\text{Ohm}$	710 $\mu\text{H}/\text{Ohm}$

Die eigensicheren Stromkreise des VEGATRENN 141, 142 sind galvanisch von Erde getrennt.

Die eigensicheren Stromkreise des VEGATRENN 141, 142 sind bis zu einem Spitzenwert von 375 V sicher von den nichteigensicheren Stromkreisen getrennt.

Die maximale Spannung an den nicht eigensicheren Stromkreisen darf im Fehlerfall 253 Vrms nicht überschreiten.

## 9 Mechanische Daten

Die folgenden mechanischen Daten gelten für alle Gehäuse- und Elektronikausführungen.

Mechanische Daten	
Schutzart (IEC/EN 60529)	IP20
Anschlussquerschnitt	0,25 ... 2,5 mm <sup>2</sup>
Überspannungskategorie	II
Verschmutzungsgrad	2

## 10 Thermische Daten

### Zulässige Umgebungstemperaturen

Zulässige Umgebungstemperatur am Einbauort eines Gerätes	Umgebungstemperatur ( $T_a$ )
als Zugehörige Betriebsmittel	-20 ... +60 °C (-4 ... +140 °F)

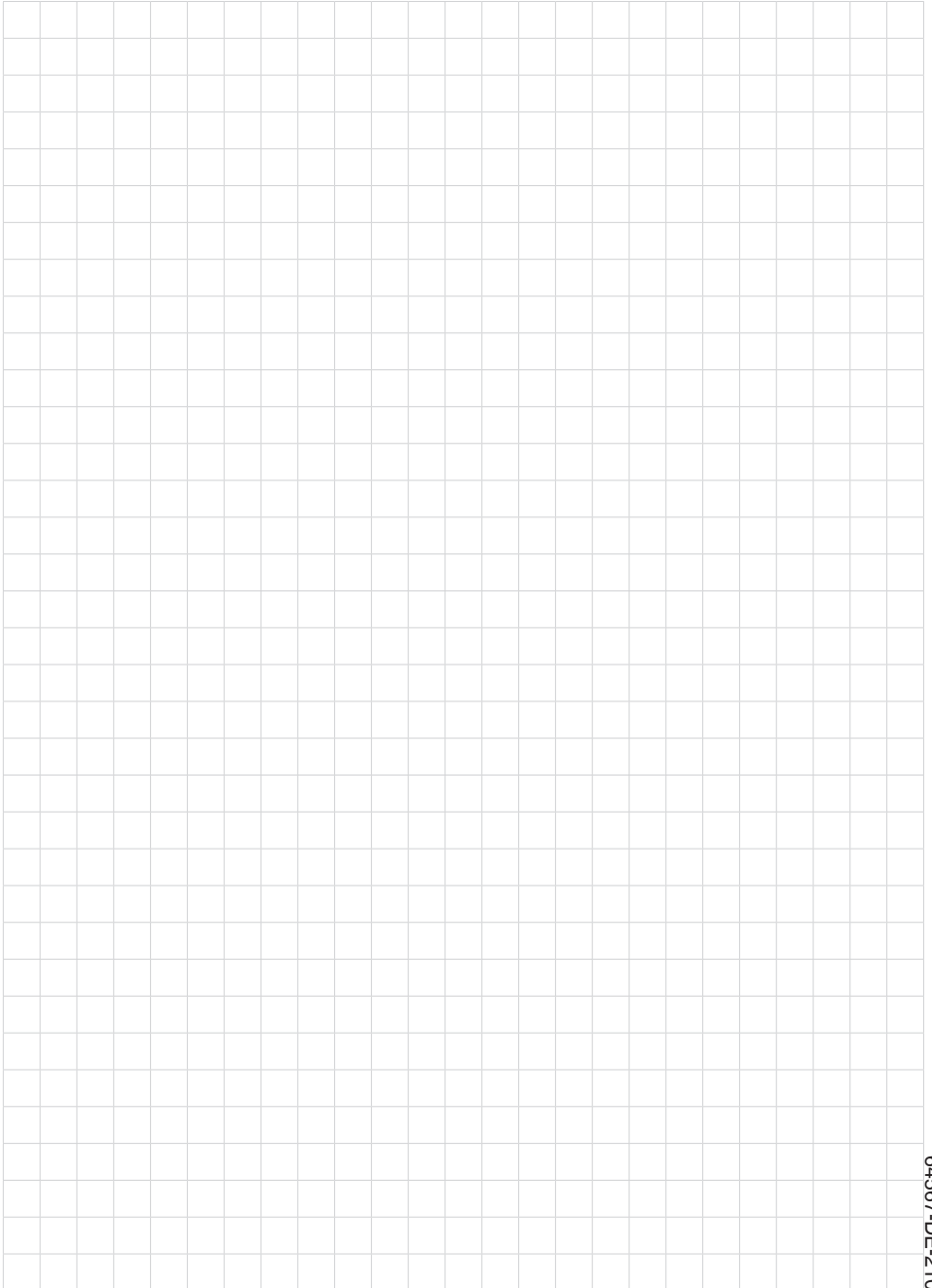


## 11 Installation

Die VEGATRENN 141, 142 als zugehöriges Betriebsmittel müssen außerhalb von explosionsgefährdeten Bereichen montiert und betrieben werden.

Wird der eigensichere Stromkreis in staubexplosionsgefährdete Bereiche der Zone 20 oder 21 geführt, ist sicherzustellen, dass die Betriebsmittel, die an diesen Stromkreisen angeschlossen werden, die Anforderungen der Kategorie 1D (EPL Da-Betriebsmittel) bzw. 2D (EPL Db-Betriebsmittel) erfüllen und entsprechend zertifiziert sind.

Wird der eigensichere Stromkreis in schlagwettergefährdete Bereiche der Gruppe I Kategorie M1 oder M2 geführt, ist sicherzustellen, dass die Betriebsmittel, die an diesen Stromkreisen angeschlossen werden, die Anforderungen der Kategorie M1 (EPL Ma-Betriebsmittel) bzw. M2 (EPL Mb-Betriebsmittel) erfüllen und entsprechend zertifiziert sind.





Druckdatum:

**VEGA**

Die Angaben über Lieferumfang, Anwendung, Einsatz und Betriebsbedingungen der Sensoren und Auswertsysteme entsprechen den zum Zeitpunkt der Drucklegung vorhandenen Kenntnissen.  
Änderungen vorbehalten

© VEGA Grieshaber KG, Schiltach/Germany 2021



64567-DE-210223

VEGA Grieshaber KG  
Am Hohenstein 113  
77761 Schiltach  
Deutschland

Telefon +49 7836 50-0  
E-Mail: [info.de@vega.com](mailto:info.de@vega.com)  
[www.vega.com](http://www.vega.com)