

# Mise en service

Unité de commande et afficheur compact  
pour les capteurs de niveau

## VEGAMET 142

4 ... 20 mA



Document ID: 63729



# VEGA

## Table des matières

<b>1</b>	<b>À propos de ce document</b> .....	<b>4</b>
1.1	Fonction .....	4
1.2	Personnes concernées.....	4
1.3	Symbolique utilisée .....	4
<b>2</b>	<b>Pour votre sécurité</b> .....	<b>5</b>
2.1	Personnel autorisé .....	5
2.2	Utilisation conforme à la destination .....	5
2.3	Avertissement contre les utilisations incorrectes .....	5
2.4	Consignes de sécurité générales .....	5
2.5	Installation et exploitation aux États-Unis et au Canada .....	6
2.6	Consignes de sécurité pour atmosphères Ex .....	6
<b>3</b>	<b>Description du produit</b> .....	<b>7</b>
3.1	Structure .....	7
3.2	Fonctionnement .....	8
3.3	Paramétrage.....	9
3.4	Emballage, transport et stockage .....	9
<b>4</b>	<b>Montage</b> .....	<b>11</b>
4.1	Remarques générales .....	11
<b>5</b>	<b>Raccordement à l'alimentation en tension</b> .....	<b>12</b>
5.1	Préparation du raccordement.....	12
5.2	Entrée de capteur mode de fonctionnement actif/passif.....	13
5.3	Raccordement.....	13
5.4	Schéma de raccordement .....	14
5.5	Phase de mise en marche.....	16
<b>6</b>	<b>Protection d'accès</b> .....	<b>17</b>
6.1	Interface sans fil Bluetooth .....	17
6.2	Protection du paramétrage.....	17
6.3	Enregistrement du code dans myVEGA .....	18
<b>7</b>	<b>Mettre en service avec l'unité de réglage et d'affichage intégrée</b> .....	<b>19</b>
7.1	Système de commande .....	19
7.2	Affichage de valeurs mesurés et d'options du menu .....	20
7.3	Aperçu des menus .....	22
7.4	Étapes de mise en service .....	23
<b>8</b>	<b>Mise en service avec smartphone/tablette (Bluetooth)</b> .....	<b>30</b>
8.1	Préparations.....	30
8.2	Établir la connexion.....	30
8.3	Paramétrage.....	31
<b>9</b>	<b>Mise en service par PC/portable (Bluetooth)</b> .....	<b>32</b>
9.1	Préparations.....	32
9.2	Établir la connexion .....	32
9.3	Paramétrage.....	33
<b>10</b>	<b>Applications et fonctions</b> .....	<b>34</b>
10.1	Mesure de niveau dans la cuve de stockage avec sécurité antidébordement/protection contre la marche à vide .....	34
10.2	Station de pompage avec fonction de commande de pompes .....	37

10.3	Commande de dégrilleur.....	45
10.4	Débit canal ouvert .....	47
<b>11</b>	<b>Diagnostic et maintenance .....</b>	<b>51</b>
11.1	Maintenir .....	51
11.2	Élimination des défauts .....	51
11.3	Diagnostic, messages d'erreur .....	52
11.4	Mise à jour du logiciel.....	54
11.5	Procédure en cas de réparation .....	54
<b>12</b>	<b>Démontage .....</b>	<b>56</b>
12.1	Étapes de démontage .....	56
12.2	Recyclage .....	56
<b>13</b>	<b>Certificats et agréments.....</b>	<b>57</b>
13.1	Agréments radiotechniques .....	57
13.2	Agréments pour les zones Ex.....	57
13.3	Agréments comme sécurité antidébordement.....	57
13.4	Conformité .....	57
13.5	Système de gestion de l'environnement .....	57
<b>14</b>	<b>Annexe .....</b>	<b>58</b>
14.1	Caractéristiques techniques.....	58
14.2	Aperçu applications/fonctionnalité.....	61
14.3	Dimensions .....	63
14.4	Droits de propriété industrielle.....	64
14.5	Licensing information for open source software .....	64
14.6	Marque déposée .....	64

# 1 À propos de ce document

## 1.1 Fonction

La présente notice contient les informations nécessaires au montage, au raccordement et à la mise en service de l'appareil ainsi que des remarques importantes concernant l'entretien, l'élimination des défauts, le remplacement de pièces et la sécurité. Il est donc primordial de la lire avant d'effectuer la mise en service et de la conserver près de l'appareil, accessible à tout moment comme partie intégrante du produit.

## 1.2 Personnes concernées

Cette notice s'adresse à un personnel qualifié formé. Le contenu de ce manuel doit être rendu accessible au personnel qualifié et mis en œuvre.

## 1.3 Symbolique utilisée



### ID du document

Ce symbole sur la page de titre du manuel indique l'ID du document. La saisie de cette ID du document sur [www.vega.com](http://www.vega.com) mène au téléchargement du document.



**Information, remarque, conseil** : Ce symbole identifie des informations complémentaires utiles et des conseils pour un travail couronné de succès.



**Remarque** : ce pictogramme identifie des remarques pour éviter des défauts, des dysfonctionnements, des dommages de l'appareil ou de l'installation.



**Attention** : le non-respect des informations identifiées avec ce pictogramme peut avoir pour conséquence des blessures corporelles.



**Avertissement** : le non-respect des informations identifiées avec ce pictogramme peut avoir pour conséquence des blessures corporelles graves, voire mortelles.



**Danger** : le non-respect des informations identifiées avec ce pictogramme aura pour conséquence des blessures corporelles graves, voire mortelles.



### Applications Ex

Vous trouverez à la suite de ce symbole des remarques particulières concernant les applications Ex.



#### Liste

Ce point précède une énumération dont l'ordre chronologique n'est pas obligatoire.



#### Séquence d'actions

Les étapes de la procédure sont numérotées dans leur ordre chronologique.



### Élimination

Vous trouverez à la suite de ce symbole des remarques particulières relatives à l'élimination.

## 2 Pour votre sécurité

### 2.1 Personnel autorisé

Toutes les manipulations sur l'appareil indiquées dans la présente documentation ne doivent être effectuées que par du personnel qualifié, formé et autorisé par l'exploitant de l'installation.

Il est impératif de porter les équipements de protection individuels nécessaires pour toute intervention sur l'appareil.

### 2.2 Utilisation conforme à la destination

Le VEGAMET 142 est un transmetteur de niveau universel pour le raccordement de deux capteurs 4 ... 20 mA.

Vous trouverez des informations plus détaillées concernant le domaine d'application au chapitre "*Description du produit*".

La sécurité de fonctionnement n'est assurée qu'à condition d'un usage conforme de l'appareil en respectant les indications stipulées dans la notice de mise en service et dans les éventuelles notices complémentaires.

### 2.3 Avertissement contre les utilisations incorrectes

En cas d'utilisation incorrecte ou non conforme, ce produit peut être à l'origine de risques spécifiques à l'application, comme par ex. un débordement du réservoir du fait d'un montage ou d'un réglage incorrects. Cela peut entraîner des dégâts matériels, des blessures corporelles ou des atteintes à l'environnement. De plus, les caractéristiques de protection de l'appareil peuvent également en être affectées.

### 2.4 Consignes de sécurité générales

L'appareil est à la pointe de la technique actuelle en prenant en compte les réglementations et directives courantes. Il est uniquement autorisé de l'exploiter dans un état irréprochable sur le plan technique et sûr pour l'exploitation. La société exploitante est responsable de la bonne exploitation de l'appareil. En cas de mise en œuvre dans des produits agressifs ou corrosifs, avec lesquels un dysfonctionnement de l'appareil pourrait entraîner un risque, la société exploitante a l'obligation de s'assurer du fonctionnement correct de l'appareil par des mesures appropriées.

Pendant toute la durée d'exploitation de l'appareil, la société exploitante doit en plus vérifier que les mesures nécessaires de sécurité du travail concordent avec les normes actuelles en vigueur et que les nouvelles réglementations y sont incluses et respectées.

Il est obligatoire de respecter les consignes de sécurité contenues dans cette notice, les normes d'installation spécifiques au pays et les règles de sécurité ainsi que les réglementations de prévention des accidents en vigueur.

Des interventions allant au-delà des manipulations décrites dans la notice technique sont exclusivement réservées au personnel que

nous avons autorisé pour des raisons de sécurité et de garantie. Les transformations ou modifications en propre régie sont formellement interdites. Pour des raisons de sécurité, il est uniquement permis d'utiliser les accessoires que nous avons mentionnés.

Pour éviter les dangers, il faudra tenir compte des consignes et des signalisations de sécurité apposées sur l'appareil.

## **2.5 Installation et exploitation aux États-Unis et au Canada**

Ces instructions sont exclusivement valides aux États-Unis et au Canada. C'est pourquoi le texte suivant est uniquement disponible en langue anglaise.

Installations in the US shall comply with the relevant requirements of the National Electrical Code (NEC - NFPA 70) (USA).

Installations in Canada shall comply with the relevant requirements of the Canadian Electrical Code (CEC Part I) (Canada).

## **2.6 Consignes de sécurité pour atmosphères Ex**

Il est uniquement autorisé d'utiliser des appareils avec agrément ATEX correspondant dans les zones explosibles (Ex). Tenez compte dans ce contexte des consignes de sécurité Ex spécifiques. Celles-ci font partie intégrante de la documentation de l'appareil et sont jointes à tout appareil avec agrément ATEX.

## 3 Description du produit

### 3.1 Structure

#### Compris à la livraison

La livraison comprend :

- Unité de commande VEGAMET 142
- Fiche d'information "*Documents et logiciels*" avec :
  - Numéro de série de l'appareil
  - Code QR avec lien pour scan direct
- Fiche d'information "*PIN et codes*" avec :
  - Code de jumelage Bluetooth
- Fiche d'information "*Access protection*" avec :
  - Code de jumelage Bluetooth
  - Code de jumelage Bluetooth de secours
  - Code d'appareil de secours

Le reste de la livraison se compose de :

- Documentation
  - Les "*Consignes de sécurité*" spécifiques Ex (pour les versions Ex)
  - Agréments radiotechniques
  - Le cas échéant d'autres certificats



#### Information:

Dans la présente notice de mise en service, des caractéristiques de l'appareil livrées en option sont également décrites. La portée de la livraison varie en fonction de la spécification à la commande.

#### Composants

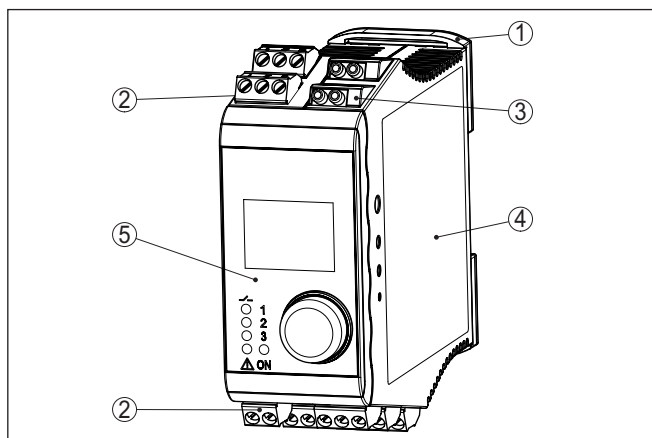


Fig. 1: VEGAMET 142

- 1 Clip pour rail
- 2 Bornes de raccordement
- 3 Douilles de communication HART
- 4 Boîtier avec plaque signalétique et schémas de raccordement
- 5 Unité de réglage et d'affichage

**Plaque signalétique**

La plaque signalétique contient les informations les plus importantes servant à l'identification et à l'utilisation de l'appareil :

- Type d'appareil
- Informations concernant les agréments
- Informations relatives à la configuration
- Caractéristiques techniques
- Numéro de série de l'appareil
- QR-code pour l'identification des appareils
- Code numérique pour l'accès Bluetooth (en option)
- Informations concernant le fabricant

**Documents et logiciels**

Il existe les possibilités suivantes pour trouver les données de commande, des documents ou un logiciel relatif à votre appareil :

- Rendez-vous sur "[www.vega.com](http://www.vega.com)" et indiquez dans la zone de recherche le numéro de série de votre appareil.
- Scannez le QR-code sur la plaque signalétique.
- Ouvrez l'appli VEGA Tools et saisissez le numéro de série sous "**Documentation**".

**Information:**

Si le numéro de série ou le code QR sur la plaque signalétique ne peuvent pas être lus, ceux-ci sont indiqués également sur le recouvrement de l'écran à l'intérieur de l'appareil.

**3.2 Fonctionnement****Domaine d'application**

L'unité de commande VEGAMET 142 alimente les capteurs 4 ... 20 mA raccordés, traite les valeurs mesurées et les affiche. La série compacte est idéale pour le montage sur les rails porteurs dans les armoires électriques. Un écran graphique et un bouton rotatif/poussoir sont intégrés en supplément pour un contrôle rapide sur site de la voie de mesure.

Cela permet une commande de pompes, une mesure de débit simples dans des canaux ouverts et des barrages, le comptage de somme, des calculs de différence, de sommes et de valeur moyenne. Avec le VEGAMET 142, il est possible de surveiller des valeurs limites en toute sécurité et de commuter des relais, par ex. pour une sécurité antidébordement selon WHG.

Il est approprié pour de nombreux secteurs industriels ainsi que des constructeurs d'installations du fait de ses possibilités variées.

**Principe de fonctionnement**

L'unité de commande VEGAMET 142 peut alimenter les capteurs raccordés et exploiter simultanément leurs signaux de mesure. La grandeur de mesure désirée est affichée sur l'écran et transmise en plus à la sortie courant intégrée à des fins de traitement complémentaire. Ainsi, le signal de mesure peut être transmis à un indicateur déporté ou à un système de commande de niveau supérieur. De plus, des relais de travail sont intégrés pour la commande de pompes ou d'autres actionneurs.

### 3.3 Paramétrage

#### Configuration sur le site

Le réglage sur site de l'appareil est effectué au moyen de l'unité de réglage et d'affichage intégrée. Elle est composée d'un écran graphique et d'un bouton rotatif/poussoir centrale pour la commande par menus.

#### Paramétrage sans fil

Le module Bluetooth intégré en option permet en supplément un paramétrage dans fil du VEGAMET 142. Celui-ci est effectué au moyen des outils de réglage standard.

- Smartphone/tablette (système d'exploitation iOS ou Android)
- PC/ordinateur portable avec Bluetooth LE ou adaptateur Bluetooth-USB (système d'exploitation Windows)



#### Information:

Certaines possibilités de réglage déterminées ne sont pas possibles, ou seulement de manière restreinte, avec l'unité de réglage et d'affichage, par exemple les réglages pour la mesure de débit ou la commande de pompes. Pour ces applications, il est recommandé d'utiliser PACTware/DTM ou l'app VEGA Tools. Vous trouverez en annexe une vue d'ensemble des applications et fonctions disponibles ainsi que des leurs possibilités de réglage.

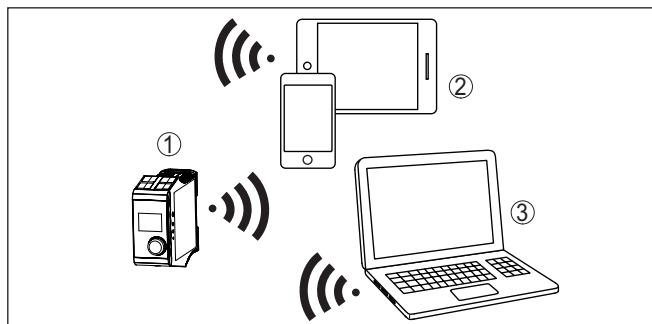


Fig. 2: Connexion sans fil aux outils de réglage standard avec Bluetooth LE intégré ou en alternative avec un adaptateur Bluetooth-USB

- 1 VEGAMET 142
- 2 Smartphone/tablette
- 3 PC/ordinateur portable

### 3.4 Emballage, transport et stockage

#### Emballage

Durant le transport jusqu'à son lieu d'application, votre appareil a été protégé par un emballage dont la résistance aux contraintes de transport usuelles a fait l'objet d'un test selon la norme DIN ISO 4180.

L'emballage de l'appareil est en carton non polluant et recyclable. Pour les versions spéciales, on utilise en plus de la mousse ou des feuilles de polyéthylène. Faites en sorte que cet emballage soit recyclé par une entreprise spécialisée de récupération et de recyclage.

<b>Transport</b>	Le transport doit s'effectuer en tenant compte des indications faites sur l'emballage de transport. Le non-respect peut entraîner des dommages à l'appareil.
<b>Inspection du transport</b>	Dès la réception, vérifiez si la livraison est complète et recherchez d'éventuels dommages dus au transport. Les dommages de transport constatés ou les vices cachés sont à traiter en conséquence.
<b>Stockage</b>	<p>Les colis sont à conserver fermés jusqu'au montage en veillant à respecter les marquages de positionnement et de stockage apposés à l'extérieur.</p> <p>Sauf autre indication, entreposez les colis en respectant les conditions suivantes :</p> <ul style="list-style-type: none"><li>● Ne pas entreposer à l'extérieur</li><li>● Entreposer dans un lieu sec et sans poussière</li><li>● Ne pas exposer à des produits agressifs</li><li>● Protéger contre les rayons du soleil</li><li>● Éviter des secousses mécaniques</li></ul>
<b>Température de stockage et de transport</b>	<ul style="list-style-type: none"><li>● Température de transport et de stockage voir au chapitre "<i>Caractéristiques techniques - Conditions ambiantes</i>"</li><li>● Humidité relative de l'air 20 ... 85 %</li></ul>

## 4 Montage

### 4.1 Remarques générales

#### Possibilités de montage

Le VEGAMET 142 est conçu pour un montage sur rail (rail oméga 35 x 7,5 selon DIN EN 50022/60715). Grâce à la protection IP20, l'appareil est prévu pour un montage dans des armoires de commande. Il doit être monté verticalement.



Le VEGAMET 142 en version Ex est un matériel associé de sécurité intrinsèque, il ne doit pas être installé en atmosphère explosible.

#### Conditions ambiantes

L'appareil est approprié pour des conditions ambiantes normales et étendues selon DIN/EN/BS EN/IEC/ANSI/ISA/UL/CSA 61010-1.

Assurer que les conditions ambiantes et climatiques indiquées au chapitre "*Caractéristiques techniques*" sont respectées.

## 5 Raccordement à l'alimentation en tension

### 5.1 Préparation du raccordement

#### Consignes de sécurité

Respectez toujours les consignes de sécurité suivantes :

- Le raccordement électrique ne doit être effectué que par du personnel qualifié, spécialisé et autorisé par l'exploitant de l'installation.
- En cas de risque de surtensions, installez des appareils de protection contre les surtensions.



#### Attention !

Ne raccordez ou débranchez que lorsque la tension est coupée.

#### Tension d'alimentation

Vous trouverez les données concernant l'alimentation de tension au chapitre "*Caractéristiques techniques*".

#### Câble de raccordement

L'alimentation tension sera raccordée par un câble usuel conformément aux standards d'installation spécifiques au pays concerné.

Il est possible d'utiliser du câble à deux fils pour raccorder la technique sensorielle.



#### Remarque:

Des températures trop élevées peuvent endommager l'isolation du câble. Aussi, outre la température ambiante, tenez de ce fait compte de l'échauffement propre de l'appareil pour la résistance à la température du câble dans le compartiment de raccordement.<sup>1)</sup>

En cas d'utilisation aux États-Unis/au Canada, seule l'utilisation de conducteurs cuivre est autorisée.

#### Communication HART

L'entrée de capteur 4 ... 20 mA présente la capacité HART. Ainsi, aucune communication HART entre le capteur et l'unité de commande par ex. aux fins de paramétrage du capteur, n'est possible. Comme l'appareil lui-même n'est pas transparent HART, il n'y a pas d'échange d'informations HART entre l'entrée et la sortie.

C'est pourquoi, outre les bornes de raccordement du capteur, le VEGAMET 142 est doté de douilles de communication HART ainsi que d'une résistance HART intégrée. Ces douilles permettent d'enficher un VEGACONNECT ou un autre appareil de réglage et d'affichage HART. Celui-ci permet de procéder à un paramétrage du capteur HART connecté par ex. au moyen de PACTware avec VEGA-DTM.



#### Remarque:

Avec les douilles de communication HART, il est possible de paramétrer uniquement le capteur HART connecté. Une communication avec le VEGAMET 142 n'est pas possible par ce biais.

<sup>1)</sup> À une température ambiante  $\geq 50$  °C (122 °F), le câble de raccordement doit être conçu pour une température ambiante d'au moins 20 °C (36 °F) de plus.

## 5.2 Entrée de capteur mode de fonctionnement actif/passif

La sélection des bornes de raccordement vous permet de changer entre le mode actif et le mode passif pour l'entrée de capteur.

- Au mode actif, l'unité de commande fournit la tension d'alimentation pour les capteurs raccordés. L'alimentation et la transmission des valeurs de mesure s'effectuent par la même ligne bifilaire. Ce mode de fonctionnement est prévu pour le raccordement de capteurs de mesure sans alimentation séparée (capteurs en version bifilaire).
- Au mode passif, il n'y a aucune alimentation des capteurs, mais uniquement une transmission des valeurs de mesure. Cette entrée est prévue pour le raccordement de capteurs de pression possédant leur propre alimentation tension séparée (capteur en version quatre fils). De surcroît, le VEGAMET 142 peut être raccordé à la boucle d'un circuit courant existant comme un simple ampèremètre.



### Remarque:

L'entrée passive n'est pas présente sur le VEGAMET 142 en version Ex.

## 5.3 Raccordement

### Technique de raccordement

Le raccordement de l'alimentation tension et des entrées ou sorties est effectué au moyen de bornes à vis amovibles. Vous trouverez des informations sur la section max. des conducteurs dans les caractéristiques techniques.

### Raccordement

Raccordez l'appareil de la manière décrite dans le schéma de raccordement suivant.

## 5.4 Schéma de raccordement

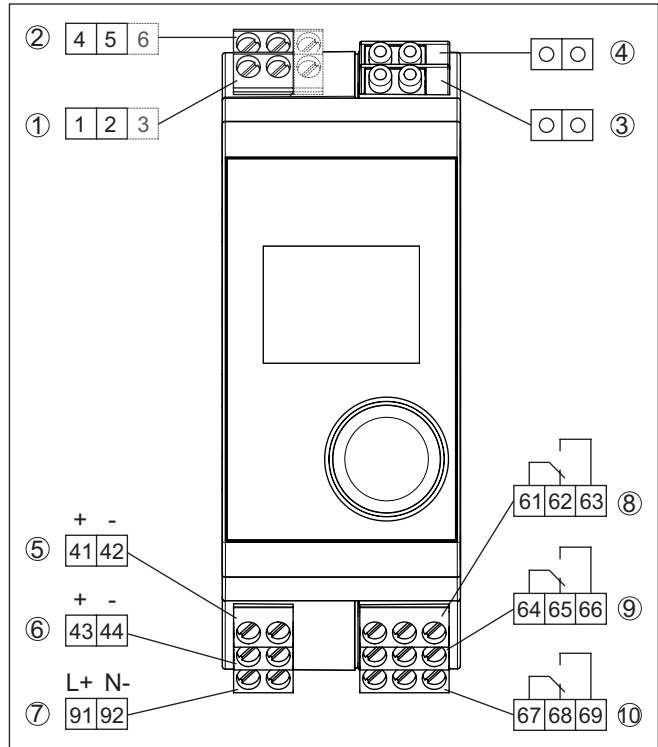


Fig. 3: Schéma de raccordement VEGAMET 142

- 1 Entrée du capteur 1 (active/passive)<sup>2)</sup>
- 2 Entrée du capteur 2 (active/passive)<sup>3)</sup>
- 3 Douilles de communication HART entrée 1, pour le raccordement d'un VEGACONNECT
- 4 Douilles de communication HART entrée 2, pour le raccordement d'un VEGACONNECT
- 5 Sortie courant 1 4 ... 20 mA
- 6 Sortie courant 2 4 ... 20 mA
- 7 Alimentation en tension de l'unité de commande
- 8 Sortie relais 1
- 9 Sortie relais 2
- 10 Sortie relais 3

<sup>2)</sup> Entrée passive 1 sur version Ex indisponible

<sup>3)</sup> Entrée passive 2 sur version Ex indisponible

Détail raccord du capteur 1

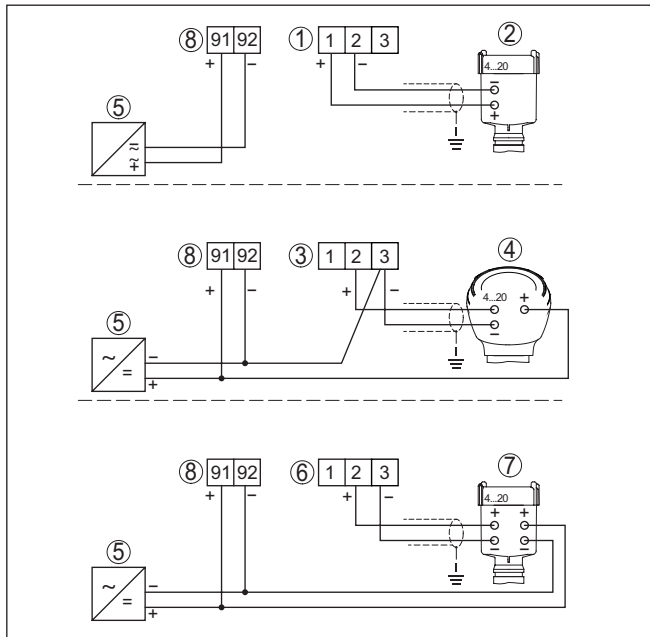


Fig. 4: Raccordement capteur à deux fils/trois fils/quatre fils (actif/passif)

- 1 Entrée active avec alimentation de capteur pour capteur à deux fils
- 2 Capteur à deux fils 4 ... 20 mA
- 3 Entrée passive sans alimentation de capteur pour capteur à trois fils<sup>4)</sup>
- 4 Capteur à trois fils 4 ... 20 mA
- 5 Alimentation en tension externe
- 6 Entrée passive sans alimentation de capteur pour capteur à quatre fils<sup>5)</sup>
- 7 Capteur à quatre fils 4 ... 20 mA
- 8 Alimentation tension VEGAMET 142

<sup>4)</sup> Entrée passive sur version Ex indisponible  
<sup>5)</sup> Entrée passive sur version Ex indisponible

### Détail raccord du capteur 2

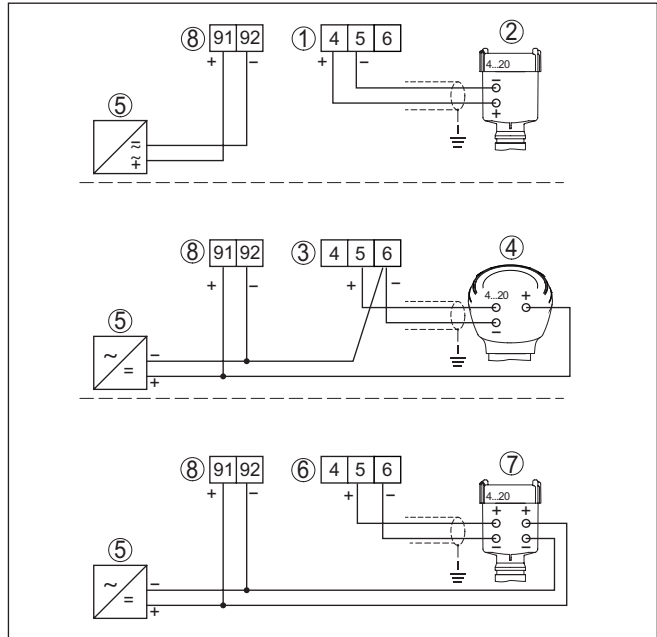


Fig. 5: Raccordement capteur à deux fils/trois fils/quatre fils (actif/passif)

- 1 Entrée active avec alimentation de capteur pour capteur à deux fils
- 2 Capteur à deux fils 4 ... 20 mA
- 3 Entrée passive sans alimentation de capteur pour capteur à trois fils<sup>6)</sup>
- 4 Capteur à trois fils 4 ... 20 mA
- 5 Alimentation en tension externe
- 6 Entrée passive sans alimentation de capteur pour capteur à quatre fils<sup>7)</sup>
- 7 Capteur à quatre fils 4 ... 20 mA
- 8 Alimentation tension VEGAMET 142

### 5.5 Phase de mise en marche

Après sa mise en marche, l'appareil effectue tout d'abord un court auto-contrôle.

- Vérification interne de l'électronique
- Les signaux de sortie sont mis sur défaut, le rétroéclairage de l'écran s'allume en rouge

Ensuite, les valeurs de mesure actuelles sont affichées et éditées sur la sortie. Le rétroéclairage de l'écran passe sur blanc.

<sup>6)</sup> Entrée passive sur version Ex indisponible

<sup>7)</sup> Entrée passive sur version Ex indisponible

## 6 Protection d'accès

### 6.1 Interface sans fil Bluetooth

Les appareils avec interface sans fil Bluetooth sont protégés contre un accès non autorisé de l'extérieur. Ainsi, seules les personnes autorisées peuvent recevoir les valeurs de mesure et d'état et procéder à la modification des réglages de l'appareil via cette interface.



#### Information:

Si par principe aucune connexion Bluetooth à l'appareil ne doit être possible, il est possible de désactiver la communication Bluetooth. Un accès via application ou DTM devient ainsi impossible. La fonction Bluetooth peut être désactivée/activée dans l'option du menu "*Fonctions étendues*" sous "*Protection d'accès - communication Bluetooth*".

#### Code de jumelage Bluetooth

Pour établir la communication Bluetooth via l'outil de réglage (smartphone/tablette/ordinateur portable), un code de jumelage Bluetooth est nécessaire. Celui-ci doit être saisi une fois lors du premier établissement de la communication Bluetooth dans l'appareil de réglage. Ensuite, il reste enregistré dans l'outil de réglage et ne doit plus être saisi.

Le code de jumelage Bluetooth est individualisé pour chaque appareil. Il est imprimé sur le boîtier de l'appareil et est fourni aussi dans la fiche d'information "*PIN et codes*" avec l'appareil. En supplément, le code de jumelage Bluetooth peut être lu au moyen de l'unité de réglage et d'affichage.

Le code de jumelage Bluetooth peut être modifié par l'utilisateur après la première connexion. Après la saisie incorrecte du code d'accès Bluetooth, il n'est possible de procéder à une nouvelle saisie qu'après une certaine durée d'attente. Chaque saisie erronée entraîne la prolongation de la durée d'attente.

#### Code de jumelage Bluetooth de secours

Le code d'accès Bluetooth de secours permet d'établir une communication Bluetooth pour le cas où le code de jumelage Bluetooth est perdu. Il ne peut pas être modifié. Le code d'accès Bluetooth de secours se trouve sur une fiche d'information "*Protection d'accès*". Si ce document devait être perdu, le code d'accès Bluetooth de secours peut être consulté auprès de votre interlocuteur personnel après légitimation. L'enregistrement ainsi que la transmission du code d'accès Bluetooth est toujours accepté crypté (algorithme SHA 256).

### 6.2 Protection du paramétrage

Les réglages (paramètres) de l'appareil peuvent être protégés contre des modifications non souhaitées. À la livraison, la protection des paramètres est désactivée et tous les réglages peuvent être effectués.

#### Code d'appareil

L'appareil peut être verrouillé par l'utilisateur à l'aide d'un code d'appareil qu'il peut choisir librement afin de protéger le paramétrage. Les réglages (paramètres) peuvent ensuite être uniquement lus mais plus modifiés. Le code d'appareil est également enregistré dans l'outil de réglage. Il doit toutefois être saisi de nouveau pour chaque déverrouil-

lage à la différence du code d'accès Bluetooth. En cas d'utilisation de l'appli de réglage ou du DTM, le code d'appareil enregistré peut être proposé à l'utilisateur pour déverrouiller.

### **Code d'appareil de secours**

Le code d'appareil de secours permet le déverrouillage de l'appareil pour le cas où le code d'appareil est perdu. Il ne peut pas être modifié. Le code de déverrouillage d'appareil de secours se trouve sur une fiche d'information "*protection d'accès*" fournie. Si ce document devait être perdu, le code d'appareil de secours peut être consulté auprès de votre interlocuteur personnel après légitimation. L'enregistrement ainsi que la transmission du code d'appareil est toujours accepté crypté (algorithme SHA 256).

### **6.3 Enregistrement du code dans myVEGA**

Si l'utilisateur possède un compte "*myVEGA*", alors aussi bien le code d'accès Bluetooth que le code d'appareil sont enregistrés en supplément dans son compte sous "*PIN et codes*". Cela simplifie considérablement l'utilisation d'autres outils de réglage car tous les codes d'accès et d'appareil Bluetooth sont automatiquement synchronisés en liaison avec le compte "*myVEGA*".

## 7 Mettre en service avec l'unité de réglage et d'affichage intégrée

### 7.1 Système de commande

#### Fonction

L'unité de réglage et d'affichage intégrée sert à l'affichage de valeur de mesure, au paramétrage et au diagnostic du VEGAMET 142. Le réglage et l'affichage sont effectués au moyen du bouton rotatif/poussoir central et d'un afficheur à option graphique avec rétroéclairage.

Certaines possibilités de réglage déterminées ne sont pas possibles, ou seulement de manière restreinte, avec l'unité de réglage et d'affichage, par exemple les réglages pour la mesure de débit ou la commande de pompes. Pour ces applications, il est recommandé d'utiliser PACTware/DTM ou l'app VEGA Tools. Vous trouverez en annexe une vue d'ensemble sous forme de tableau des applications et fonctions correspondantes.

#### Éléments de réglage et d'affichage

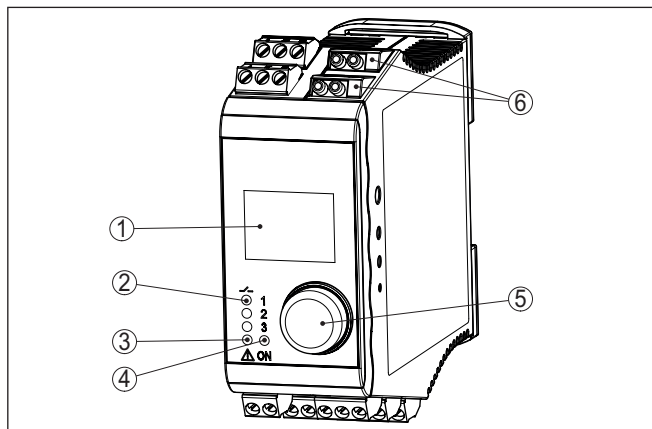


Fig. 6: Éléments de réglage et d'affichage

- 1 Affichage LC
- 2 Affichage d'état du relais
- 3 Affichage de l'état signalisation de défaut
- 4 Affichage de l'état 'prêt à fonctionner'
- 5 Bouton rotatif/poussoir pour la commande par menu
- 6 Douilles de communication HART

#### Douilles de communication HART

Les douilles de communication HART intégrées permettent de procéder à un paramétrage des capteurs HART raccordés sans interruption du circuit de mesure. La résistance (230 Ω) nécessaire à cet effet est déjà intégrée dans le VEGAMET 142. Les douilles ont un diamètre intérieur de 2 mm pour le raccordement direct d'un VEGACONNECT ou d'autres modems HART. Le paramétrage du capteur raccordé est effectué au moyen de l'app VEGA Tools ou via PACTware avec le DTM correspondant.

### Fonctions du bouton rotatif/poussoir

Bouton rotatif/poussoir	Fonction
<b>Pression courte</b>	Saut dans le niveau de menu Saut dans l'option du menu sélectionné Éditer les paramètres Sélectionnez une position d'édition Enregistrer la valeur
<b>Turner</b>	Basculement entre les affichages de valeurs mesurées Navigation dans les options du menu Modifier les valeurs des paramètres
<b>Pression longue</b>	Retour au menu supérieur Pression de la touche pendant plus de 2 s, retour direct dans l'affichage de valeurs mesurées Interrompre la saisie sans enregistrer

### Fonctions temporelles

Environ 60 minutes après le dernier actionnement de touche, l'affichage revient automatiquement à l'indication des valeurs de mesure. Les saisies n'ayant pas encore été sauvegardées sont perdues.

## 7.2 Affichage de valeurs mesurés et d'options du menu

### Affichage des valeurs de mesure

L'affichage de valeurs de mesure représente la valeur affichée numérique, le nom de la voie de mesure (TAG voies de mesure) et l'unité. En supplément, il est possible d'afficher un bargraphe analogique. Trois affichages de valeurs de mesure avec respectivement trois valeurs de mesure différentes peuvent être configurés au maximum. Avec la commande de pompes activée, une barre d'état supplémentaire avec l'affichage des pompes affectées est disponible.

Les valeurs de mesure sont affichées conformément à la représentation suivante :

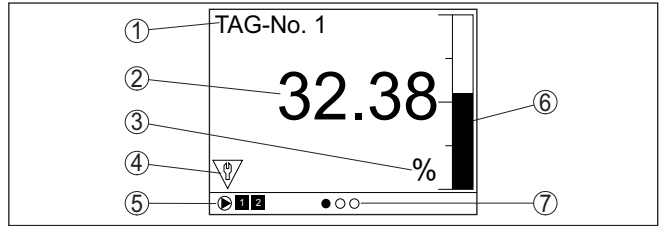


Fig. 7: Exemple d'affichage des valeurs mesurées - valeur mesurée avec bargraphe

- 1 Nom de la voie de mesure
- 2 Valeur de mesure
- 3 Unité
- 4 Messages d'état selon NAMUR NE 107
- 5 Barre d'état avec la commande de pompes
- 6 Bargraphe de valeur de mesure
- 7 Afficheur d'affichage de valeur de mesure

### Affichage d'état/rétroéclairage

L'afficheur est équipé d'un rétroéclairage pour une meilleure lisibilité. Celui-ci fait simultanément office d'affichage d'état visible à une grande distance. La couleur du rétroéclairage change dans l'état à la livraison conformément à NAMUR NE 107 :

- **Blanc** : fonctionnement sans erreur
- **Rouge** : défaillance, erreur, défaut
- **Orange** : contrôle du fonctionnement
- **Bleu** : maintenance requise
- **Jaune** : hors de la spécification

En alternative, l'affichage d'état peut aussi afficher l'état de commutation des relais ou des plages de valeurs de mesure avec des couleurs librement définissables. Il est possible d'afficher jusqu'à cinq plages de valeurs de mesure, par ex. en fonction du niveau, dans des couleurs différentes. En option de signalisation supplémentaire, il est également possible de configurer le rétroéclairage clignotant dans n'importe quelle couleur.



#### Information:

La configuration de cette signalisation de couleur individuelle est effectuée avec PACTware/DTM ou la VEGA Tools-App.

### Affichage de l'option du menu

Les options du menu sont affichées conformément à la représentation suivante :

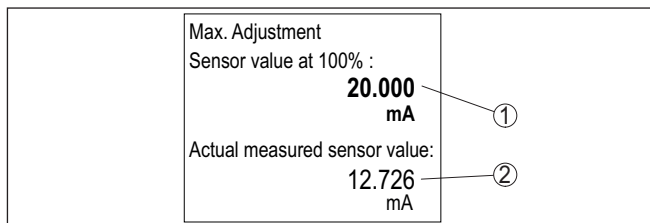


Fig. 8: Exemple d'une vue d'option de menu - Réglage max.

- 1 Valeur de mesure du capteur à 100 %
- 2 Valeur de mesure de capteur actuelle

### 7.3 Aperçu des menus

#### Voie de mesure

Description	Réglages de base
Entrée capteur	Affectation de voie de mesure - entrée, désactiver la voie de mesure 2
Atténuation	Réglage du temps pour l'atténuation
Linéarisation	Réglages de linéarisation
Réglage	Réglages d'ajustement
Calibrage	Réglages de calibrage
Sorties	Réglages du relais/des sorties courant

#### Affichage

Description	Réglages de base
Nombre d'affichages de valeur de mesure	Nombre d'affichages de valeurs de mesure affichés
Affichage des valeurs de mesure	Paramétrages pour les affichages de valeur de mesure, changement automatique de l'affichage de valeur de mesure
Options	Options d'affichage, par ex. luminosité, contraste, éclairage
Langue du menu	Réglages de la langue

#### Fonctions étendues

Description	Réglages de base
Relais de défaut	Activer/désactiver le relais de défaut
Protection d'accès	Protection d'accès pour Bluetooth et protection du paramétrage
Reset	Réinitialisation de l'appareil

#### Diagnostic

Description	Réglages de base
État	Affichage d'état, par ex. appareil, capteur, relais
Simulation	Fonction de simulation

Description	Réglages de base
TAG appareil	Affichage du nom de l'appareil
Informations de l'appareil	Informations de l'appareil, par ex. numéro de série

## 7.4 Étapes de mise en service

### Paramétrage

Le paramétrage permet d'adapter l'appareil aux conditions individuelles d'utilisation. En premier lieu, il faut toujours effectuer un réglage des voies de mesure. Très souvent, une mise à l'échelle de la valeur de mesure à la grandeur et à l'unité souhaitées est recommandée, en prenant éventuellement en compte une courbe de linéarisation. L'adaptation des points de commutation relais ou le réglage d'une atténuation pour limiter les fluctuations de la valeur de mesure sont d'autres possibilités de paramétrage usuelles.



#### Information:

Lors de l'utilisation de PACTware et du DTM respectif ou de l'application VEGA Tools, il est possible de procéder à des réglages supplémentaires ne pouvant pas être faits ou seulement avec certaines restrictions avec l'unité de réglage et d'affichage intégrée. La communication s'effectue au moyen de l'interface Bluetooth intégrée.

### Applications

L'appareil est configuré en usine pour des applications universelle. Les applications suivantes peuvent être sélectionnées et configurées au moyen de l'application VEGA Tools ou du DTM.

- Universel
- Niveau - cuve de stockage
- Calcul - différence
- Calcul - somme
- Calcul - valeur moyenne
- Puits
- Station de pompage
- Poste de relevage des eaux usées
- Commande de dégrilleur
- Débit canal ouvert
- Densité
- Réservoir pressurisé
- Bassin de récupération des eaux de pluie



#### Information:

Une vue d'ensemble des applications et fonctions disponibles se trouve dans l'annexe

### Menu principal

Le menu principal est subdivisé en quatre domaines ayant les fonctionnalités suivantes :

- **Voie de mesure** : contient des paramètres pour le réglage, pour la linéarisation, mise à l'échelle, pour les sorties relais, ...
- **Affichage** : contient les réglages pour la représentation des valeurs de mesure
- **Fonctions étendues** : contient les réglages relatifs au relais de défaut, à la protection d'accès, à la réinitialisation, ...

- **Diagnostic** Contient des informations relatives au type/à l'état de l'appareil, ...

### 7.4.1 Voie de mesure

Le VEGAMET 142 est conçu pour le raccordement de deux capteurs indépendants l'un de l'autre. Il est ainsi possible de procéder à deux mesures indépendantes l'une de l'autre. De plus, une troisième voie de mesure permet de calculer une nouvelle valeur à partir des deux valeurs d'entrée.

#### Affecter une entrée de capteur

L'option du menu "*Entrée de capteur*" permet de déterminer laquelle des deux entrées de la voie de mesure 1 ou de la voie de mesure 2 est affectée. L'affectation suivante est réglée en usine :

- Voie de mesure 1 -> Entrée de capteur 1
- Voie de mesure 2 -> Entrée de capteur 2

#### Désactiver la voie de mesure 2

Si la voie de mesure 2 n'est pas utilisée, cette fonction permet de la désactiver. Cela présente l'avantage qu'aucun signal de défaut n'est émis si l'entrée de capteur n'est pas activée.

#### Atténuation

Vous pouvez régler un amortissement pour éliminer les fluctuations à l'affichage des valeurs de mesure provenant par exemple de surfaces de produits agitées. Ce temps d'intégration peut se trouver entre 0 et 999 secondes. Veuillez cependant tenir compte que le temps de réaction de votre mesure sera prolongé et que la réaction aux variations rapides des valeurs de mesure ne se fera qu'avec une certaine temporisation. En règle générale, un temps d'intégration de quelques secondes suffira pour apaiser largement votre affichage des valeurs de mesure.

#### Linéarisation

Une linéarisation est nécessaire pour tous les réservoirs dont le volume n'augmente pas linéairement avec la hauteur du niveau, par exemple dans une cuve cylindrique couchée ou dans une cuve sphérique. Pour ces cuves, on a mémorisé des courbes de linéarisation adéquates. Elles indiquent la relation entre le pourcentage de la hauteur du niveau et le volume de la cuve. En activant la courbe adéquate, vous obtiendrez l'affichage correct du pourcentage de volume. Si vous ne désirez pas obtenir l'affichage du volume en %, mais en litres ou en kilogrammes par exemple, vous pouvez en plus régler une calibration.

Lors de la configuration d'une mesure de débit, il convient de sélectionner une courbe de linéarisation adaptée aux conditions locales. Des courbes correspondantes comme Venturi, chute en triangle ... sont ici disponibles. Il est en supplément possible de mémoriser des courbes de linéarisation librement programmables via DTM.

#### Réglage

Grâce au réglage, la valeur d'entrée du capteur raccordé est convertie en une valeur en pourcent. Cette conversion permet d'établir une correspondance entre toute plage de valeurs d'entrée et une plage relative (0 % à 100 %).

Les valeurs en pourcentage peuvent être utilisées pour la représentation sur l'écran, pour l'utilisation directe dans une sortie ou pour une conversion extérieure via une linéarisation ou une mise à l'échelle.

L'unité de réglage est toujours le "mA" lors de l'utilisation de l'unité de réglage et d'affichage. Lors de l'utilisation de PACTware/DTM ou de l'application VEGA Tools, d'autres unités peuvent être sélectionnées. Si celles-ci ont été activées, elles sont également affichées dans l'écran.

#### Réglage min. (cuve vide)

Si vous souhaitez utiliser le niveau actuel comme valeur 0 %, choisissez l'option du menu "Accepter" (réglage direct ou réglage avec du produit). Si le réglage doit être effectué indépendamment du niveau mesuré, sélectionnez l'option "Éditer". Entrez maintenant l'intensité adaptée en mA pour la cuve vide (0 %) (réglage sec ou réglage sans produit).

#### Réglage max. (cuve pleine)

Si vous souhaitez utiliser le niveau actuel comme valeur 100 %, choisissez l'option du menu "Accepter" (réglage direct ou réglage avec du produit). Si le réglage doit être effectué indépendamment du niveau mesuré, sélectionnez l'option "Éditer". Entrez maintenant l'intensité adaptée en mA pour la cuve pleine (100 %) (réglage sec ou réglage sans produit).

### Calibrage

Par mise à l'échelle, on entend la conversion de la valeur de mesure en une grandeur de mesure et unité de mesure définies. Le signal qui sert de base pour la mise à l'échelle est la valeur en pour cent linéarisée. L'appareil peut alors afficher, par exemple, le volume en litres au lieu de la valeur en pour cent. Les valeurs d'affichage peuvent être comprises entre -99999 à +9999999.

### Sorties - Sorties relais

Trois relais sont disponibles au total. Les relais 1 ... 2 sont librement disponibles et ne sont pas encore affectés à une fonction. Pour pouvoir utiliser ces relais, ils doivent être activés en premier. Le relais 3 est configuré en usine comme relais de défaut, mais peut en alternative aussi être configuré comme relais de travail supplémentaire.

Après l'activation d'une sortie relais, il faut tout d'abord sélectionner le mode de fonctionnement souhaité ("*sécurité antidébordement/protection contre la marche à vide*").

- **Sécurité antidébordement** : Le relais est désexcité lorsque le niveau dépasse le seuil max. (sécurité positive - relais hors tension), puis excité lorsque le niveau descend en dessous du seuil min. (point d'excitation > point de désexcitation)
- **Protection contre la marche à vide** : Le relais est désexcité lorsque le niveau descend en dessous du seuil min. (sécurité positive - relais hors tension), puis excité lorsque le niveau dépasse le seuil max. (point d'excitation > point de désexcitation)

Les modes de fonctionnement supplémentaires "*commande de pompes*", "*Fenêtre de commutation*", "*Débit*" et "*Tendance*" sont réglables uniquement via PACTware/DTM ou au moyen de l'application VEGA Tools.

La valeur mesurée qui sert de signal d'entrée pour le relais (pourcent/pourcent linéarisé / calibrée) est définie dans l'option du menu "*Grandeur de référence*".

Sous "*Point de commutation*", saisissez les valeurs pour la mise en et hors service du relais.

Il est défini dans l'option du menu "*Comportement en cas de défaut*" comment le relais se comporte lorsque la voie de mesure affectée est en défaut. Il est ce faisant aussi possible de choisir si l'état de commutation du relais reste non modifié en cas de défaut ou le relais est désactivé.

### Sorties - sortie courant

La sortie courant permet la transmission de la valeur de mesure à un système supérieur, par ex. à un API, un système de contrôle de procédé ou à un afficheur des valeurs de mesure. Il s'agit ici d'une sortie active, c'est à dire qui délivre un courant actif. Le système d'exploitation doit alors avoir une entrée courant passive. Si la sortie courant n'est pas utilisée, elle peut être désactivée dans la première option du menu.

La courbe caractéristique de la sortie courant peut être réglée sur 0 ... 20 mA, 4 ... 20 mA ou courbe inversée. De plus, le comportement de la sortie en cas de défaut peut être adapté aux nécessités de la mesure. Vous pouvez également sélectionner la grandeur de référence à laquelle votre réglage se rapporte.

### 7.4.2 Affichage

#### Nombre d'affichages de valeur de mesure

L'affichage de valeurs de mesure peut afficher simultanément jusqu'à trois valeurs de mesure différentes librement configurables. En supplément, il est possible d'afficher jusqu'à trois affichages de valeurs de mesure différentes qui peuvent être sélectionnées au moyen des touches fléchées. En alternative, il est possible de basculer automatiquement entre les affichages de valeur de mesure au rythme d'env. 3 secondes.

Dans l'option du menu "*Affichage - Nombre d'affichages de valeurs de mesure*", il peut être configuré combien d'affichages de valeurs de mesure doivent être affichés.

#### Affichages de valeurs de mesure 1 ... 3

Le contenu de l'affichage de valeurs de mesure est configuré dans l'option du menu "*Affichage - Affichage de valeurs de mesure*". Il est possible de représenter 3 valeurs de mesure différentes au maximum dans un affichage. Il est en outre possible de configurer pour chaque valeur mesurée quelle valeur affichée est représentée (pourcent, mis à l'échelle, valeur de capteur, ...). En complément, le format d'affichage (nombre de chiffres après la virgule) peut être configuré en complément. En supplément, il est possible d'afficher un bargraphe en parallèle à la valeur de mesure (uniquement en cas de représentation d'une seule valeur mesurée).

#### Options - Luminosité

La luminosité du rétroéclairage peut être réglée dans l'option du menu "*Affichage - Options - Luminosité*".

- Options - contraste** Le contraste de l'écran peut être réglé dans l'option du menu "*Affichage - Options - Contraste*".
- Options - éclairage** Dans l'option du menu "*Affichage - Options - Éclairage*", il est possible de régler l'éclairage sur "*Allumé en continu*" ou "*Automatique arrêté*" (après deux minutes). Avec le réglage "*Automatique arrêté*", l'éclairage est allumé pendant deux minutes dès qu'une touche quelconque est actionnée.
- Langue du menu** Dans l'option du menu "*Affichage - Langue du menu*", la langue d'affichage souhaitée peut être réglée. Les langues suivantes sont disponibles :
- Allemand
  - Anglais
  - Français
  - Espagnol
  - Portugais
  - Italien
  - Néerlandais
  - Russe
  - Chinois
  - Japonais
  - Turc

### 7.4.3 Fonctions étendues

- Relais de défaut** Le relais 3 peut être configuré au choix comme relais supplémentaire ou comme relais de défaut. Dans cette option du menu, le relais de défaut peut être activé ou désactivé. Si le relais 3 doit être configuré comme relais de travail, il faut encore procéder à l'activation comme relais de travail après la désactivation du relais de défaut. Cela est effectué dans l'option du menu "*Voie de mesure - Relais 3*".
- Protection d'accès - Communication Bluetooth** La communication Bluetooth peut être activée ou désactivée dans cette option du menu. En cas de communication Bluetooth désactivée, une connexion via l'appli ou le DTM n'est plus possible. Vous trouverez de plus amples détails au chapitre "*Protection d'accès*".
- Protection d'accès - code de jumelage Bluetooth** La communication Bluetooth est cryptée pour la protection contre l'accès non autorisé. Le code de jumelage Bluetooth nécessaire pour la communication est affiché ici et peut être modifié librement.



#### Remarque:

Le code de jumelage Bluetooth individualisé de l'appareil attribué en usine se trouve sur le boîtier de l'appareil ainsi que sur la fiche d'information jointe "*PIN et codes*". Si celui-ci a été modifié par l'utilisateur et n'est plus connu, un accès n'est plus possible qu'au moyen du code de jumelage Bluetooth de secours. Ce code de jumelage Bluetooth de secours est indiqué dans la fiche d'information fournie "*Protection d'accès*".

Vous trouverez de plus amples détails au chapitre "*Protection d'accès*".

### Protection d'accès - protection du paramétrage

Les paramètres de l'appareil peuvent être protégés contre les modifications involontaires ou indésirables par la saisie d'un code d'appareil.

En cas de protection du paramétrage activé, les options du menu peuvent certes être sélectionnées et affichées, mais les paramètres ne peuvent toutefois plus être modifiés.

La validation du réglage de l'appareil est en supplément possible de n'importe quel option du menu par la saisie d'un code d'appareil.



#### Remarque:

Le code d'appareil attribué en usine est "000000". Si celui-ci a été modifié par l'utilisateur et n'est plus connu, un accès n'est plus possible qu'au moyen du code d'appareil de secours. Ce code d'appareil de secours est indiqué dans la fiche d'information fournie "*Protection d'accès*".



#### Avertissement !

Dans le cas d'un paramétrage protégé, le paramétrage est également verrouillé via l'appli VEGA Tools ainsi que le PACTware/DTM et d'autres systèmes.

Vous trouverez de plus amples détails au chapitre "*Protection d'accès*".

### Reset

En cas de réinitialisation au paramétrage de base, tous les réglages sont réinitialisés au réglage d'usine à l'exception de la langue d'affichage et du code de jumelage Bluetooth. L'appareil peut aussi être redémarré sur demande.

### 7.4.4 Diagnostic

### État

Si l'appareil affiche un signal de défaillance, de plus amples informations relatives au défaut peuvent être ouvertes avec le point du menu "*diagnostic - état*". De plus, l'affichage de l'état du capteur avec le courant d'entrée est également possible. En supplément, l'état du relais, sa durée d'activation et le nombre de procédures d'activation peuvent être affichés et le compteur être remis à zéro.

### Simulation

La simulation d'une valeur de mesure sert à la vérification des sorties et des composants raccordés en aval. Elle peut être utilisée sur la valeur en pourcentage, sur la valeur en pourcentage lin. et sur la valeur calibrée.



#### Remarque:

Tenez compte que les éléments de l'installation en aval (vannes, pompes, moteurs, commandes) peuvent être affectés par la simulation, ce qui peut faire survenir des états de service de l'installation indésirables. La valeur simulée est éditée jusqu'à ce que le mode de simulation soit de nouveau désactivé. Après env. 60 minutes, la simulation est automatiquement terminée.

**TAG appareil**

Le TAG-appareil vous permet d'attribuer au VEGAMET 142 une désignation individuelle et univoque via le DTM/l'application VEGA Tools. Utilisez cette fonction si votre installation comprend toute une série d'appareils qui sont à documenter pour une gestion de cuves.

**Informations de l'appareil**

L'option du menu "*Informations de l'appareil*" fournit le nom de l'appareil et le numéro de série ainsi que la version du matériel et du logiciel.

## 8 Mise en service avec smartphone/tablette (Bluetooth)

### Configuration système requise

Assurez-vous que le smartphone/la tablette présente la configuration minimale suivante :

- Système d'exploitation : iOS 13 ou plus récent
- Système d'exploitation : Android 5.1 ou plus récent
- Bluetooth 4.0 LE ou plus récent

Chargez l'appli VEGA Tools depuis l'"Apple App Store", le "Google Play Store" ou le "Baidu Store" sur le smartphone ou la tablette.

### Établir la connexion

#### 8.2 Établir la connexion

Démarrez l'appli VEGA Tools et sélectionnez la fonction "Mise en service". Le smartphone/la tablette recherche automatiquement des appareils compatibles Bluetooth dans les environs.

Les appareils trouvés sont listés et la recherche se poursuit automatiquement.

Choisissez l'appareil souhaité dans la liste des appareils.

Dès que la connexion Bluetooth est établie avec un appareil, l'affichage à LED de l'appareil concerné clignote quatre fois en bleu.

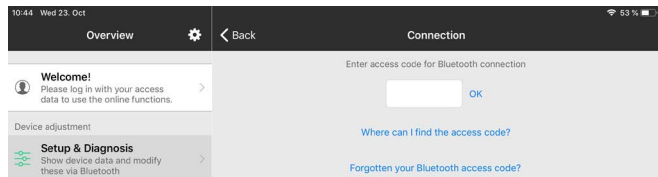
Le message "Établissement de la connexion en cours" est affiché.

### Authentifier

À la première connexion, authentifiez mutuellement l'outil de réglage et l'unité de commande. Après la première authentification correcte, toute nouvelle connexion est effectuée sans nouvelle interrogation d'authentification.

### Saisir le code de jumelage Bluetooth

Pour l'authentification, saisissez le code d'accès Bluetooth à 6 chiffres dans la fenêtre de menu suivante. Vous trouverez le code sur l'extérieur du corps de l'appareil ainsi que sur la fiche d'information "PIN et codes" dans l'emballage de l'appareil.



#### Remarque:

Si un code erroné est saisi, alors une nouvelle saisie n'est possible qu'après une certaine temporisation. Cette durée se rallonge après chaque autre saisie erronée.

Le message "Attente d'authentification" est affiché sur le smartphone/la tablette.

**Connexion établie**

Une fois la connexion établie, le menu de réglage est affiché sur l'outil de réglage correspondant.

Si la connexion Bluetooth est interrompue, par ex. du fait d'une trop grande distance entre les deux appareils, alors l'outil de réglage l'affiche en conséquence. Le message disparaît dès que la connexion est rétablie.

**Modifier le code d'appareil**

Un paramétrage de l'appareil est uniquement possible lorsque la protection du paramétrage est désactivée. À la livraison, la protection du paramétrage est désactivée, elle peut être activée à tout moment.

Il est recommandé de saisir un code d'appareil à 6 chiffres personnel. Pour ce faire, allez au menu "Fonctions étendues", "Protection d'accès", option du menu "Protection du paramétrage".

**8.3 Paramétrage**

**Saisir les paramètres**

Le menu de réglage est divisé en deux parties :

Vous trouverez à gauche la zone de navigation avec les menus "mise en service", "Fonctions étendues" ainsi que "Diagnostic".

Le point du menu sélectionné est identifié avec un entourage coloré et affiché dans la partie droite.

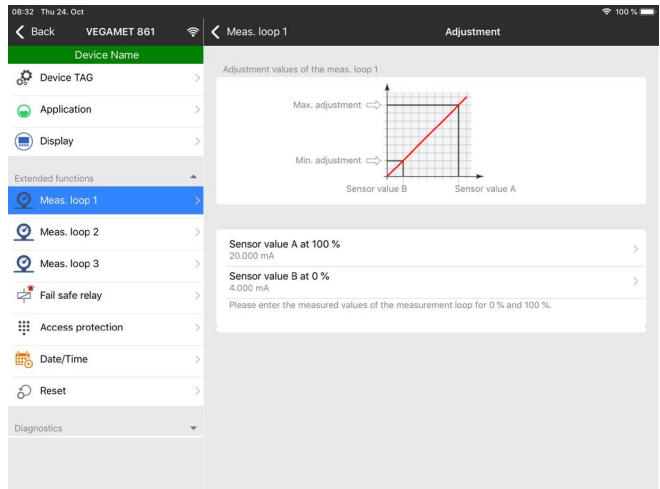


Fig. 9: Exemple de vue de l'appli - Mise en service réglage

Entrez les paramètres souhaités et confirmez au moyen du clavier ou du champ d'édition. Les saisies sont ainsi actives dans l'appareil.

Pour terminer la connexion, fermez l'appli.

## 9 Mise en service par PC/portable (Bluetooth)

### Configuration système requise

Assurez-vous que le PC/l'ordinateur portable présente la configuration minimale suivante :

- Système d'exploitation Windows 10 ou plus récent
- DTM Collection 10/2020 ou plus récent
- Bluetooth 4.0 LE ou plus récent

### Activer la connexion Bluetooth

Activez la connexion Bluetooth via l'assistant de projet.



#### Remarque:

Les systèmes plus anciens ne disposent pas toujours d'un Bluetooth LE intégré. Dans ces cas, un adaptateur Bluetooth-USB est nécessaire. Activez l'adaptateur Bluetooth-USB au moyen de l'assistant de projet.

Après avoir activé le Bluetooth intégré ou l'adaptateur Bluetooth-USB, les appareils sont trouvés par Bluetooth et créés dans l'arborescence du projet.

### Établir la connexion

## 9.2 Établir la connexion

Sélectionnez l'appareil souhaité pour le paramétrage en ligne dans l'arborescence du projet.

### Authentifier

À la première connexion, authentifiez mutuellement l'outil de réglage et l'unité de commande. Après la première authentification correcte, toute nouvelle connexion est effectuée sans nouvelle interrogation d'authentification.

### Saisir le code de jumelage Bluetooth

Saisissez ensuite dans la prochaine fenêtre de menu le code de jumelage Bluetooth à 6 chiffres à des fins d'authentification.

Vous trouverez le code sur la fiche d'informations "PIN et codes" dans l'emballage de l'appareil :



**Remarque:**

Si un code erroné est saisi, alors une nouvelle saisie n'est possible qu'après une certaine temporisation. Cette durée se rallonge après chaque autre saisie erronée.

Le message "Attente d'authentification" est affiché sur le PC.

**Connexion établie**

Le DTM apparaît une fois la connexion établie.

Si la connexion est interrompue, par ex. du fait d'une trop grande distance entre l'unité de commande et le PC, alors le PC l'affiche en conséquence. Le message disparaît dès que la connexion est rétablie.

**Modifier le code d'appareil**

Un paramétrage de l'appareil est uniquement possible lorsque la protection du paramétrage est désactivée. À la livraison, la protection du paramétrage est désactivée, elle peut être activée à tout moment.

Il est recommandé de saisir un code d'appareil à 6 chiffres personnel. Pour ce faire, allez au menu "Fonctions étendues", "Protection d'accès", option du menu "Protection du paramétrage".

**9.3 Paramétrage**

**Conditions requises**

Pour le paramétrage de l'appareil via un PC Windows, le logiciel de configuration PACTware et un driver d'appareil (DTM) adéquat selon le standard FDT sont nécessaires. La version PACTware actuelle respective ainsi que tous les DTM disponibles sont réunis dans un catalogue DTM. De plus, les DTM peuvent être intégrés dans d'autres applications cadres selon le standard FDT.

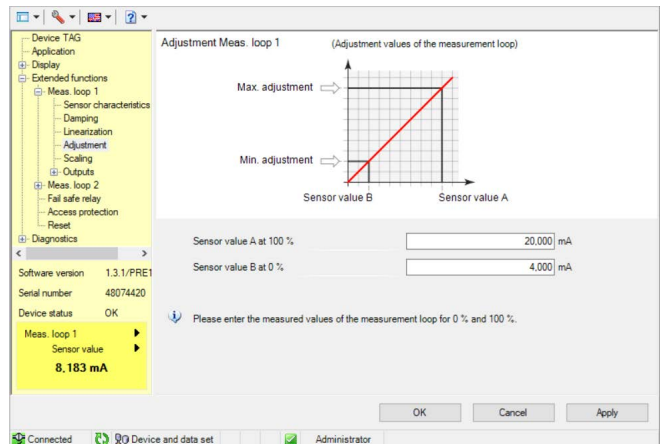


Fig. 10: Exemple de vue DTM - réglage

## 10 Applications et fonctions

L'unité de commande contient déjà des applications et fonctions préréglées qui peuvent être réglées très facilement au moyen d'un assistant d'application via PACTware/DTM ou avec l'application VEGATools. Les applications/fonctions suivantes sont décrites ici à titre d'exemple.

- Mesure de niveau dans la cuve de stockage avec sécurité antidé-bordement/protection contre la marche à vide
- Station de pompage avec fonction de commande de pompes
- Débit canal ouvert

### 10.1 Mesure de niveau dans la cuve de stockage avec sécurité antidébordement/protection contre la marche à vide

#### Application

Le niveau est mesuré par un capteur et transmis au moyen d'un signal 4 ... 20 mA à l'unité de commande. Un réglage est ici effectué qui recalcule la valeur d'entrée délivrée par le capteur en une valeur pourcent.

De par la forme géométrique de la cuve, le volume du réservoir n'augmente pas de manière linéaire au niveau, par ex. dans le cas d'une cuve cylindrique allongée. Ceci peut être compensé par la sélection de la courbe de linéarisation intégrée dans l'appareil. Elle indique la relation en pourcentage entre le niveau et le volume du réservoir. Si le niveau doit être affiché en litres, un étalonnage supplémentaire doit être effectué. La valeur linéarisée en pourcentage est ici convertie en volume, par ex. avec l'unité de mesure litre.

Le remplissage et la vidange sont commandés par les relais 1 et 2 intégrés dans l'unité de commande. Lors du remplissage, le mode de fonctionnement du relais est réglé sur " *Sécurité antidébordement* ". Le relais est ainsi désexcité lorsque le niveau max. est dépassé (sécurité positive - relais hors tension), et il est réexcité lorsque le niveau min. est de nouveau atteint (Point d'excitation < Point de désexcitation). Lors de la vidange, le mode de fonctionnement " *Protection contre la marche à vide* " est utilisé. Ce relais est ainsi désexcité lorsque le niveau min. est atteint (sécurité positive - relais hors tension), et il est réexcité lorsque le niveau max. est de nouveau atteint (Point d'excitation > Point de désexcitation).

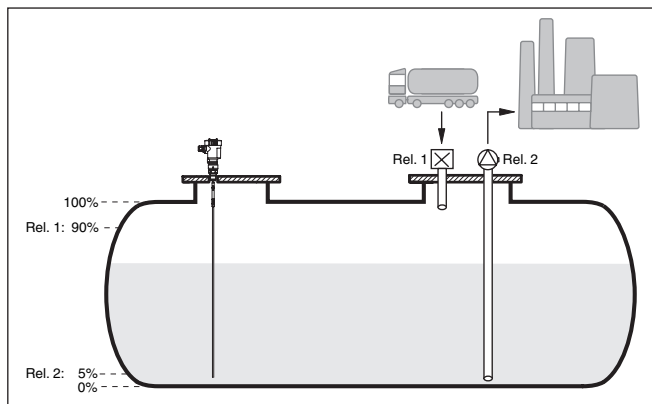


Fig. 11: Exemple de mesure de niveau de cuve cylindrique couchée

### 10.1.1 Mise en service

Un assistant d'application vous guide à travers les possibilités de sélection les plus courantes. D'autres options d'application peuvent être sélectionnées sur les pages DTM/App correspondantes. Une description complémentaire de toutes les options d'application disponibles se trouve dans l'aide en ligne du DTM.

Il est nécessaire de parcourir les étapes suivantes sur l'assistant d'application :

#### Sélectionnez l'application

Parmi les options proposées, sélectionnez l'application "Niveau cuve de stockage".

#### Attribuer un nom de voie de mesure

Attribuez une désignation univoque à la voie de mesure afin qu'il ne puisse pas y avoir de confusion avec d'autres voies de mesure.

#### Définir les valeurs caractéristiques du capteur

La plage de mesure adaptée à l'application devrait être réglée directement dans le capteur afin d'atteindre une précision maximale. Cette plage de mesure doit maintenant être enregistrées une nouvelle fois dans l'assistant ensemble avec le type de capteur et l'unité de mesure.

#### Linéarisation

Sélectionnez le type de linéarisation adapté indépendamment de votre cuve (linéaire, cuve cylindrique couchée, cuve sphérique).

#### Définir les valeurs de réglage

Saisissez les valeurs de réglage de la voie de mesure pour 0 % et pour 100 %.

**Calibrage**

Saisissez la grandeur de mesure et l'unité (par ex. volume en m<sup>3</sup>) et les valeurs de mise à l'échelle correspondantes pour 100 % et 0 % (par ex. 100 m<sup>3</sup>/h, 0 m<sup>3</sup>/h).

**Configurer le relais**

Sélectionnez en premier lieu le mode de fonctionnement pour le relais ("*Sécurité antidébordement, protection contre la marche à sec, fenêtre de commutation MARCHE/ARRÊT*"). Définissez en outre la grandeur de référence correspondante ("*pourcentage, pourcentage linéaire, calibré*") pour les points de commutation ainsi que le comportement par défaut ("*État de commutation ARRÊT, maintenir la valeur*"). Attribuez en dernier les valeurs pour les points de commutation supérieur et inférieur.

**Configurer l'affichage des valeurs de mesure**

Dans la dernière étape, vous pouvez configurer quelles et combien de valeurs de mesure doivent être affichées sur l'écran. Il est en outre également possible de définir la base de la valeur affichée, le format d'affichage et le bargraphe en option.

**10.1.2 Exemple d'application****Description**

Une cuve cylindrique couchée peut contenir 10000 litres. La mesure est effectuée par un capteur de niveau radar à impulsions guidées. Le remplissage par un camion citerne est déclenché par le relais 1 et une vanne (sécurité antidébordement). La vidange est effectuée au moyen d'une pompe et est déclenchée par le relais 2 (protection contre la marche à vide). Le volume max. doit être de 90 %, ce qui, selon les abaques, correspond à 9 475 l pour un réservoir normalisé. Le niveau min doit être réglé sur 5 %, ce qui correspond à 941 litres. Le volume doit être affiché sur l'écran de l'appareil en litre.

**Linéarisation**

Sélectionnez sous "*Voie de mesure - Courbe de linéarisation*" la mention "*Cuve cylindrique couchée*" afin d'afficher correctement le volume en pourcentage.

**Réglage**

Effectuez le réglage dans l'unité de commande comme il est décrit dans le chapitre "*Étapes de mise en service*". Aucun autre réglage ne doit être effectué directement sur le capteur. Pour le réglage max., remplissez le réservoir jusqu'au niveau max. souhaité et reprenez la valeur actuelle mesurée. Si cela n'est pas possible, vous pouvez également indiquer la valeur de capteur correspondante. Pour le réglage min, videz le réservoir jusqu'au niveau min. ou saisissez la valeur de capteur correspondante.

**Calibrage**

Sélectionnez sous "*Voie de mesure - Calibrage*", et entrez "*Volume*" comme unité en litre pour afficher le volume en litres. Ensuite l'attribution de la valeur est réalisée, dans cet exemple 100 % ☐ 10000 litres et 0 % ☐ 0 litre.

**Relais**

Le pourcentage est sélectionné en tant que valeur de référence pour le relais. Le mode de fonctionnement du relais 1 est réglé sur sécurité anti-débordement, le relais 2 doit être activé sur le mode de

fonctionnement protection contre la marche à vide. Pour garantir que la pompe soit désenclenchée en cas de panne, le comportement en cas de panne doit être réglé sur ARRÊT. Les points de commutation sont réglés comme ci-après :

- **Relais 1:** Point de désexcitation 90 %, point d'excitation 85 %
- **Relais 2:** Point de désexcitation 5 %, point d'excitation 10 %



#### **Information:**

Les points d'excitation et de désexcitation du relais ne doivent pas être réglés sur le même point de commutation car cela conduirait à un changement constant entre l'excitation et la désexcitation lorsque ce seuil est atteint. Afin d'éviter cet effet même quand la surface du produit est agitée, une différence (hystérésis) de 5 % entre les points de commutation est recommandée.

## **10.2 Station de pompage avec fonction de commande de pompes**

### **Application**

Les eaux usées domestiques et professionnelles sont menées ensemble avec l'eau de surface vers la station d'épuration via un réseau ramifié de canaux. Si la pente naturelle ne suffit pas, différentes stations de pompage sont nécessaires afin de compenser la différence de hauteur. La mesure du niveau dans le puits d'entrée sert à la commande économique des pompes. La commande intelligente de plusieurs pompes peut être réglée très simplement par l'unité de commande.

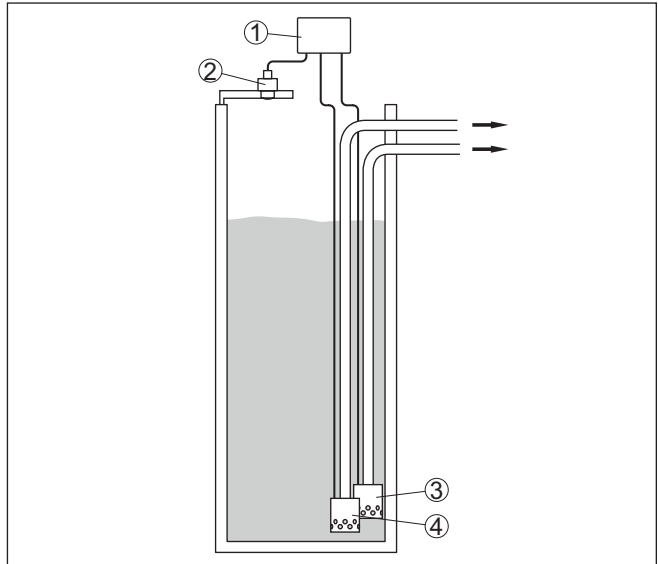


Fig. 12: Exemple de station de pompage : commande de pompes dans le puits d'entrée

- 1 VEGAMET 142
- 2 Capteur radar
- 3 Pompe 1
- 4 Pompe 2

## Écran

Si la commande de pompes est activée, les relais qui y sont attribués et les éventuels défaut des pompes sont également affichés dans la barre d'état de l'affichage des valeurs de mesure.

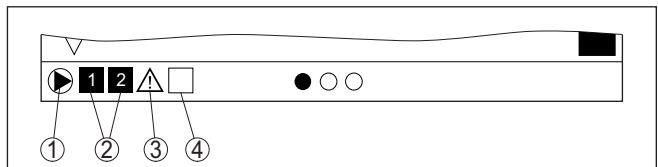


Fig. 13: Exemple d'une barre d'état sur l'écran avec la commande de pompe activée

- 1 Symbole commande de pompes activé
- 2 Relais 1 et 2 sont attribués à la commande de pompes
- 3 Le relais 3 est attribué à la commande de pompes et signale une anomalie
- 4 Le relais est libre ou n'est pas attribué à la commande de pompes

### 10.2.1 Mise en service

L'assistant d'application vous guide à travers les diverses possibilités de configuration et options. Ci-après les différentes étapes :

**Sélectionnez l'application**

Parmi les options proposées, sélectionnez l'application "*Station de pompage*".

**Attribuer un nom de voie de mesure**

Attribuez une désignation univoque à la voie de mesure afin qu'il ne puisse pas y avoir de confusion avec d'autres voies de mesure.

**Définir les valeurs caractéristiques du capteur**

La plage de mesure adaptée à l'application devrait être réglée directement dans le capteur afin d'atteindre une précision maximale. Cette plage de mesure doit maintenant être enregistrées une nouvelle fois dans l'assistant ensemble avec le type de capteur et l'unité de mesure.

**Définir les valeurs de réglage**

Saisissez les valeurs de réglage de la voie de mesure pour 0 % et pour 100 %.

**Définir le mode de fonctionnement de la commande de pompes**

Définissez le mode de fonctionnement souhaité de la commande de pompes : commande de pompes 1/2 (temps de fonctionnement identique) ou commande de pompes 3/4 (ordre fixe). De plus, il est possible de sélectionner le mode de fonctionnement échelonné et en alternance. L'assistant de mise en service ainsi que les exemples d'application suivants fournissent des détails relatifs au mode de fonctionnement.

**Configurer des pompes**

Dans cette étape, une commutation forcée de pompe peut être activée. L'assistant de mise en service ainsi que les exemples d'application ci-dessous vous fournissent des détails sur les modes de fonctionnement.

**Configurer les points de commutation du relais**

Saisissez les points de commutation de relais auxquels les pompes doivent être commutées.

**Configurer l'affichage des valeurs de mesure**

Dans la dernière étape, vous pouvez configurer quelles et combien de valeurs de mesure doivent être affichées sur l'écran. Il est en outre également possible de définir la base de la valeur affichée, le format d'affichage et le bargraphe en option.

**10.2.2 Exemple d'application commande de pompes 1/2****Principe de fonctionnement**

La commande de pompes 1/2 est utilisée pour commander plusieurs pompes avec la même fonction selon le temps de fonctionnement réel. La pompe ayant la durée de fonctionnement la plus courte est mise en marche et la pompe ayant la durée de fonctionnement la plus longue est stoppée. Toutes les pompes peuvent fonctionner en même temps en fonction des points de commutation indiqués si vous avez besoin d'un plus grand nombre de pompes. Cette mesure permet

une utilisation homogène des pompes et augmente la sécurité de fonctionnement.

Ainsi, tous les relais pour lesquels la commande de pompes est activée sont commutés en fonction de la durée de fonctionnement des pompes. L'unité de commande sélectionne donc à l'atteinte d'un point de commutation ON le relais à la durée de fonctionnement la plus courte et à l'atteinte d'un point de commutation OFF le relais à la durée de fonctionnement la plus longue.

Pour cette commande de pompes, on distingue les deux variantes suivantes :

- **Commande de pompe 1** : le point de commutation supérieur détermine le point de désactivation du relais tandis que le point de commutation inférieur détermine le point d'activation.
- **Commande de pompe 2** : le point de commutation supérieur détermine le point d'activation du relais tandis que le point de commutation inférieur détermine le point de désactivation.

### Exemple

Deux pompes doivent vider un réservoir lorsqu'un certain niveau de remplissage est atteint. Lorsque le réservoir est rempli à 80 %, la pompe ayant la durée de fonctionnement la plus courte doit s'enclencher. Si par grosse affluence le niveau de remplissage augmente encore, une deuxième pompe doit être mise en marche à 90 %. Les deux pompes doivent être de nouveau stoppées à 10 %.

Pour les relais 1 et 2, le mode de fonctionnement "*commande de pompes 2*" est réglé avec l'option "*fonctionnement séquentiel*". Les points de commutation du relais sont configurés comme suit :

- Relais 1 point de commutation du haut = 80,0 %
- Relais 1 point de commutation du bas = 10,0 %
- Relais 2 point de commutation du haut = 90,0 %
- Relais 2 point de commutation du bas = 10,0 %

Le mode de fonctionnement de la commande de pompes 2 est expliqué plus en détail dans le diagramme suivant. L'exemple décrit précédemment sert ici de base.

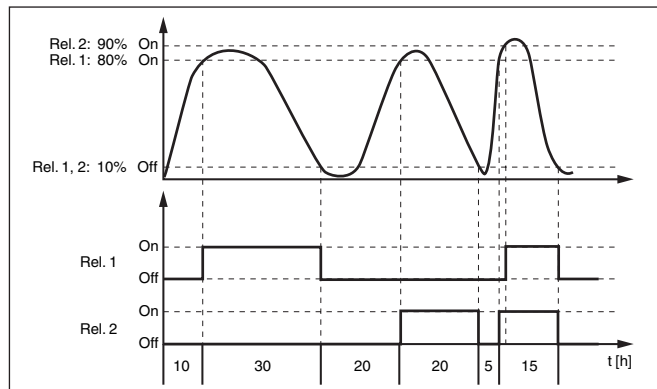


Fig. 14: Exemple pour la commande de pompes 2

**Option Pompe à beau temps**

La commande de pompe 2/4 avec pompe à beau temps est utilisée par ex. pour protéger un bassin de rétention d'eau de pluie avec des pompes de puissances variées contre un débordement. Normalement (beau temps), une pompe avec une faible puissance (pompe à beau temps) suffit pour maintenir le niveau du bassin de rétention à un niveau sûr (Hi-Level). Si une arrivée d'eau supérieure survient du fait de fortes chutes de pluie, elle n'est plus suffisante pour maintenir le niveau. Dans un tel cas, une pompe plus puissante est activée en cas de dépassement du niveau HiHi et la pompe à beau temps est mise hors service. La plus grosse pompe reste en service jusqu'à ce que le point de désactivation soit atteint. Lorsque le niveau remonte, c'est de nouveau la pompe à beau temps qui est réactivée.

Il est également possible d'utiliser plusieurs grandes pompes en alternance. l'algorithme pour le changement de pompe est déterminé par le mode de fonctionnement "Commande de pompes".

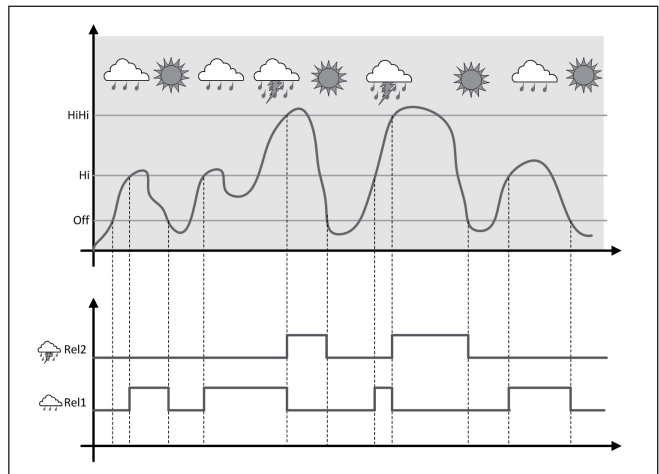


Fig. 15: Exemple d'une commande de pompes avec l'option "Fonctionnement par beau temps"



**Remarque:**

Si l'option "pompe de beau temps" est activée, seul le mode "fonctionnement alternatif" est disponible, autrement dit il n'y a toujours qu'une pompe qui fonctionne. Il est possible d'activer au maximum une pompe de beau temps.

**Mode de commande des pompes**

La commande de pompe offre la possibilité de choisir entre fonctionnement échelonné et fonctionnement en alternance :

- **Fonctionnement échelonné** : en fonction des points de commutation, toutes les pompes sont commutées peu à peu, autrement dit le nombre maximum de pompes pouvant être en service correspond au nombre de relais affectés.
- **Fonctionnement en alternance** : la commande de pompes n'active toujours qu'une seule pompe, quels que soient les points de commutation

### Option commutation obligatoire

Si le niveau ne change pas pendant une longue période, la même pompe resterait toujours connectée. Une heure, à laquelle une commutation obligatoire de la pompe a lieu, peut être définie via le paramètre "*Heure de commutation*". La pompe qui est connectée dépend du mode de fonctionnement de la pompe sélectionnée. Si toutes les pompes sont connectées, la pompe reste aussi connectée.



#### Remarque:

Si la pompe est déjà connectée lorsque la commutation obligatoire est activée, la temporisation n'est pas démarrée. La temporisation à la désexcitation ne démarre qu'après avoir été déconnectée puis de nouveau connectée. Si une temporisation à la désexcitation est configurée, celle-ci n'est pas prise en compte. C'est à dire que la commutation est effectuée exactement à l'heure définie pour la commutation obligatoire. Une temporisation à la désexcitation configurée est, par contre, prise en compte. C'est à dire que la commutation obligatoire vers une autre pompe est effectuée à l'heure définie. Avant que la nouvelle pompe sélectionnée ne soit connectée, la temporisation à la désexcitation configurée pour cette pompe doit être arrivée à son terme.

### 10.2.3 Exemple d'application commande de pompes 3/4

#### Principe de fonctionnement

La commande de pompe 3/4 est utilisée afin de commander plusieurs pompes ayant la même fonction et dans un ordre défini. Toutes les pompes peuvent fonctionner en même temps en fonction des points de commutation indiqués si vous avez besoin d'un plus grand nombre de pompes. Grâce à cette mesure, une utilisation homogène des pompes est atteinte et la sécurité de fonctionnement est augmentée.

Tous les relais avec une commande de pompe activée ne sont pas affectés à un point de commutation défini mais sont excités et désexcités à tour de rôle. Lors de l'atteinte d'un point d'excitation, l'unité de commande sélectionne le relais dont le tour est arrivé. Lors de l'atteinte d'un point de désexcitation, les relais sont désexcités dans l'ordre dans lequel ils ont été excités.

Pour cette commande de pompes, on distingue les deux variantes suivantes :

- Commande de pompe 3 : le point de commutation du haut détermine le point de désexcitation du relais tandis que le point de commutation du bas détermine le point d'excitation.
- Commande de pompe 4 : le point de commutation du haut détermine le point d'excitation du relais tandis que le point de commutation du bas détermine le point de désexcitation.

L'ordre est déterminé de manière non modifiable, le relais avec l'indice le plus bas est le premier, ensuite le relais avec l'indice supérieur suivant. Après le relais avec l'indice maximum, retour au relais avec l'indice le plus bas, par ex. Rel. 1 -> Rel. 2 -> Rel. 3 -> Rel. 1 -> Rel. 2 ...

L'ordre ne concerne que les relais qui ont été affectés à la commande de pompes.

**Exemple**

Dans l'évacuation des eaux résiduaires, un puisard d'aspiration doit être vidé lorsque le niveau de remplissage est atteint. Trois pompes sont à disposition à cet effet. Lorsque le niveau de remplissage atteint 60 %, la pompe 1 doit fonctionner jusqu'à ce que le niveau de remplissage soit au-dessous de 10 %. Si le point de 60 % est de nouveau dépassé, la même fonction est transmise à la pompe 2. Lors du troisième cycle, c'est au tour de la pompe 3, ensuite de nouveau la pompe 1. Si, par grosse affluence, le niveau de remplissage augmente malgré le fonctionnement d'une pompe, une pompe supplémentaire est mise en marche lorsque le niveau de remplissage dépasse du point de commutation 75 %. Si, par affluence extrême, le niveau de remplissage augmente toujours, la pompe 3 est également mise en marche.

Pour les relais 1 ... 3, le mode de fonctionnement "commande de pompes 4" est réglé avec l'option "fonctionnement séquentiel". Les points de commutation du relais sont configurés comme suit :

Sélectionnez dans la zone de navigation DTM les menus "Voie de mesure - sorties - relais".

- Relais 1 point de commutation du haut = 60,0 %
- Relais 1 point de commutation du bas = 10,0 %
- Relais 2 point de commutation du haut = 75,0 %
- Relais 2 point de commutation du bas = 10,0 %
- Relais 3 point de commutation du haut = 90,0 %
- Relais 3 point de commutation du bas = 10,0 %

Le mode de fonctionnement de la commande de pompes 4 est expliqué dans le diagramme suivant. L'exemple décrit précédemment sert ici de base.

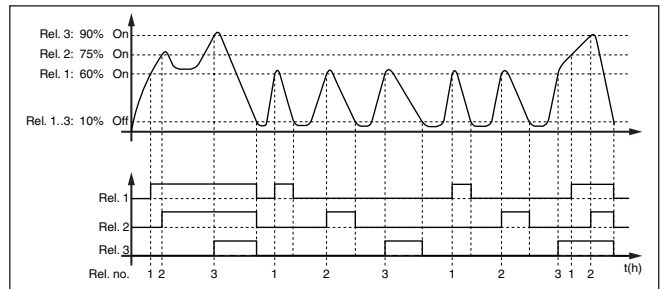


Fig. 16: Exemple pour la commande de pompes 4

**Option Pompe à beau temps**

La commande de pompe 2/4 avec pompe à beau temps est utilisée par ex. pour protéger un bassin de rétention d'eau de pluie avec des pompes de puissances variées contre un débordement. Normalement (beau temps), une pompe avec une faible puissance (pompe à beau temps) suffit pour maintenir le niveau du bassin de rétention à un niveau sûr (Hi-Level). Si une arrivée d'eau supérieure survient du fait de fortes chutes de pluie, elle n'est plus suffisante pour maintenir le niveau. Dans un tel cas, une pompe plus puissante est activée en cas de dépassement du niveau HiHi et la pompe à beau temps est mise hors service. La plus grosse pompe reste en service jusqu'à ce

que le point de désactivation soit atteint. Lorsque le niveau remonte, c'est de nouveau la pompe à beau temps qui est réactivée.

Il est également possible d'utiliser plusieurs grandes pompes en alternance. L'algorithme pour le changement de pompe est déterminé par le mode de fonctionnement "Commande de pompes".

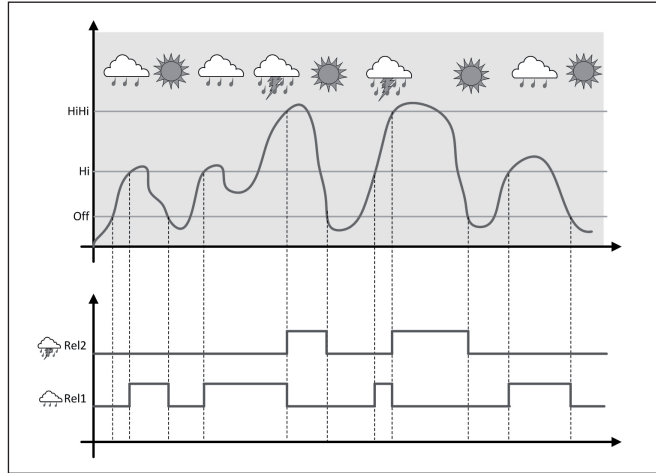


Fig. 17: Exemple d'une commande de pompes avec l'option "Fonctionnement par beau temps"



#### Remarque:

Si l'option "pompe de beau temps" est activée, seul le mode "fonctionnement alternatif" est disponible, autrement dit il n'y a toujours qu'une pompe qui fonctionne. Il est possible d'activer au maximum une pompe de beau temps.

#### Mode de commande des pompes

La commande de pompe offre la possibilité de choisir entre fonctionnement échelonné et fonctionnement en alternance :

- **Fonctionnement échelonné** : en fonction des points de commutation, toutes les pompes sont commutées peu à peu, autrement dit le nombre maximum de pompes pouvant être en service correspond au nombre de relais affectés.
- **Fonctionnement en alternance** : la commande de pompes n'active toujours qu'une seule pompe, quels que soient les points de commutation

#### Option commutation obligatoire

Si le niveau ne change pas pendant une longue période, la même pompe resterait toujours connectée. Une heure, à laquelle une commutation obligatoire de la pompe a lieu, peut être définie via le paramètre "Heure de commutation". Le mode de fonctionnement exact est décrit dans la commande de pompes 1/2.

#### Diagnostic sur le temps de fonctionnement

Si toutes les pompes ont la même puissance et sont utilisées à tour de rôle pour la même fonction, la durée de fonctionnement doit également toujours être pratiquement la même. La somme des heures

de fonctionnement de chaque pompe est calculée dans l'unité de commande et ces heures peuvent être lues dans le menu " *Diagnostic - État - Relais* ". Si vous détectez une différence notable entre les pompes, cela signifie que la capacité d'une pompe a énormément baissé. Cette information peut être utilisée pour le diagnostic ou le service, par exemple pour détecter des filtres obstrués ou des paliers détériorés.

Comme dans ce cas toutes les pompes sont exploitées en alternance dans la même plage, le réglage de leurs points de mise en et hors service doivent être identiques. De plus, le mode "*fonctionnement en alternance*" doit être actif.

**Remarque:**

Le numéro du dernier relais excité n'est pas enregistré lors d'une chute de tension, c'est à dire que le relais qui a la plus petite durée de fonctionnement démarre toujours après la mise en marche de l'unité de commande.

### 10.3 Commande de dégrilleur

#### Application

Dans le nettoyage préliminaire mécanique d'une centrale hydraulique, les substances flottantes sont éliminées avec des dégrilleurs ou des filtres. Les niveaux de processus suivants sont ainsi protégés contre les dépôts, le colmatage ou l'abrasion. Dans le dégrilleur grosseau, les substances solides grossières sont tamisées, comprimées dans le compacteur de matières de dégrillage et ensuite éliminées. Le dégrilleur fin élimine les plus petites substances résiduelles des eaux usées. Le degré de pollution est déterminé par la mesure de la différence de niveau d'eau en amont et en aval du dégrilleur et le nettoyage du dégrilleur est lancé. Sur l'unité de commande à deux canaux, il est possible de raccorder simultanément deux capteurs et de procéder très simplement au réglage de la mesure de différence. Des sorties de relais peuvent être utilisées pour la commande de dégrilleur ainsi que plusieurs sorties courant pour le traitement du signal.

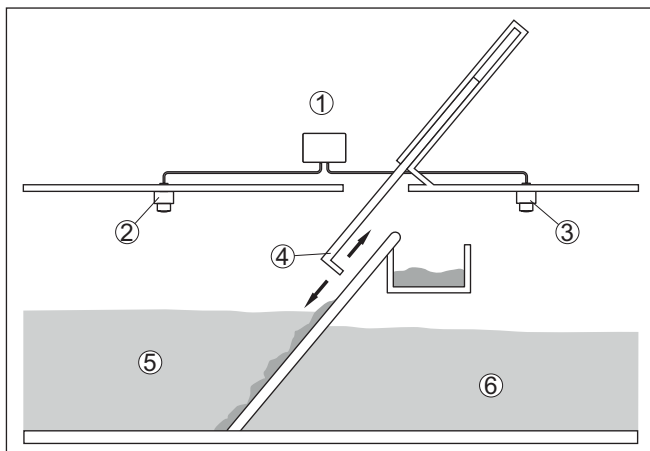


Fig. 18: Exemple de commande de dégrilleur

- 1 VEGAMET 142
- 2 Capteur radar 1
- 3 Capteur radar 2
- 4 Dégrilleur
- 5 Amont du canal
- 6 Aval du canal

### 10.3.1 Mise en service

Un assistant d'application vous guide à travers les possibilités de sélection les plus courantes. D'autres options d'application peuvent être sélectionnées sur les pages DTM/App correspondantes. Une description complémentaire de toutes les options d'application disponibles se trouve dans l'aide en ligne du DTM.

Il est nécessaire de parcourir les étapes suivantes sur l'assistant d'application :

#### Sélectionnez l'application

Parmi les options proposées, sélectionnez l'application "Commande de dégrilleur".

#### Attribuer un nom de voie de mesure

Attribuez une désignation univoque aux voies de mesure afin qu'il ne puisse pas y avoir de confusion avec d'autres voies de mesure.

#### Définir les valeurs caractéristiques de capteur - voie de mesure 1

La plage de mesure adaptée à l'application devrait être réglée directement dans le capteur afin d'atteindre une précision maximale. Cette plage de mesure doit maintenant être enregistrées une nouvelle fois dans l'assistant ensemble avec le type de capteur et l'unité de mesure.

### Définir les valeurs caractéristiques de capteur - voie de mesure 2

La plage de mesure adaptée à l'application devrait être réglée directement dans le capteur afin d'atteindre une précision maximale. Cette plage de mesure doit maintenant être enregistrées une nouvelle fois dans l'assistant ensemble avec le type de capteur et l'unité de mesure.

### Définir les valeurs de réglage - voie de mesure 1

Saisissez les valeurs de réglage de la voie de mesure pour 0 % et pour 100 %.

### Définir les valeurs de réglage - voie de mesure 2

Saisissez les valeurs de réglage de la voie de mesure pour 0 % et pour 100 %.

### Définir la mise à l'échelle - voie de mesure 3

Prescrivez la grandeur de mesure souhaitée, l'unité de mesure et le format d'affichage et saisissez les valeurs de mise à l'échelle adaptées pour 0 % et pour 100 %.

### Configurer les points de commutation du relais

Saisissez ici les points de commutation de relais auxquels les pompes doivent être commutées.

### Configurer l'affichage des valeurs de mesure

Dans la dernière étape, vous pouvez configurer quelles et combien de valeurs de mesure doivent être affichées sur l'écran. Il est en outre également possible de définir la base de la valeur affichée, le format d'affichage et le bargraphe en option.

## 10.4 Débit canal ouvert

### Application

Les eaux usées et les eaux de pluie sont fréquemment transportées dans des canaux collecteurs ouverts vers les stations d'épuration. Le débit est mesuré à divers endroits dans les canaux collecteurs. Pour la mesure du débit dans des cours d'eau, il est nécessaire d'utiliser un resserrement ou un canal normalisé. Ce resserrement génère une certaine retenue en fonction du débit. Il est maintenant possible de déduire un débit à partir de la hauteur de cette retenue.

Le débit actuel est affiché sur l'écran dans l'unité de mesure sélectionnée (par ex. m<sup>3</sup>/h). En supplément, le débit est mis à disposition via la sortie électrique et peut ainsi être traité par les appareils en aval.

Il est en outre possible d'ajouter le débit au moyen d'un compteur de texte, le résultat est affiché sur l'écran (par ex. en m<sup>3</sup>). En supplément, le débit peut être édité au moyen d'un nombre correspondant d'impulsions sur la sortie de relais/électrique (impulsion de quantité de débit). Il est en outre possible de configurer une impulsion pour prise d'échantillons.

## Canal jaugeur

Selon le type et la construction du canal jaugeur, celui-ci entraîne une retenue différente. Les données des canaux suivants sont disponibles dans l'appareil :

### Courbes prescrites

Une mesure de débit avec ces courbes standard est très simple à configurer car aucune indication de dimension du canal n'est nécessaire.

- Palmer-Bowlus-Flume ( $Q = k \times h^{1,86}$ )
- Venturi, déversoir trapézoïdal, déversoir rectangulaire ( $Q = k \times h^{1,5}$ )
- V-Notch, déversoir triangulaire ( $Q = k \times h^{2,5}$ )

### Dimensions (norme ISO)

Lors de la sélection de ces courbes, les indications dimensionnelles du canal doivent être connues et saisies par le biais de l'assistant. Cela augmente la précision de la mesure de débit par rapport aux courbes préconisées.

- Canal rectangulaire (ISO 4359)
- Canal trapézoïdal (ISO 4359)
- Canal en forme de U (ISO 4359)
- Déversoir triangulaire à fine paroi (ISO 1438)
- Déversoir rectangulaire à fine paroi (ISO 1438)
- Barrage rectangulaire couronne large (ISOC846)

### Formule de débit

Si vous connaissez la formule de débit de votre canal, vous devriez choisir cette option car ici la précision de la mesure de débit est la plus élevée.

- Formule de débit :  $Q = k \times h^{\text{exp}}$

### Définition du fabricant

Si vous utilisez un canal Parshall du fabricant ISCO, il faut sélectionner cette option. Vous obtenez ainsi une haute précision de la mesure de débit associée à une configuration plus simple.

En alternative, vous pouvez aussi accepter ici des valeurs de tableau Q/h mises à disposition par le fabricant.

- ISCO-Parshall-Flume
- Tableau Q/h (affectation de hauteur avec le débit correspondant dans un tableau)

**Exemple de déversoir rectangulaire**

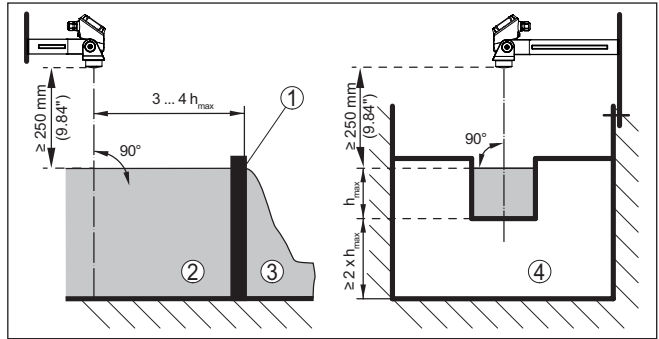


Fig. 19: Mesure du débit avec déversoir rectangulaire:  $h_{max}$  = remplissage max. du déversoir rectangulaire

- 1 Paroi du déversoir (vue latérale)
- 2 Amont du canal
- 3 Aval du canal
- 4 Organe déprimogène (vue de l'aval du canal)

**Exemple de canal Venturi Khafagi**

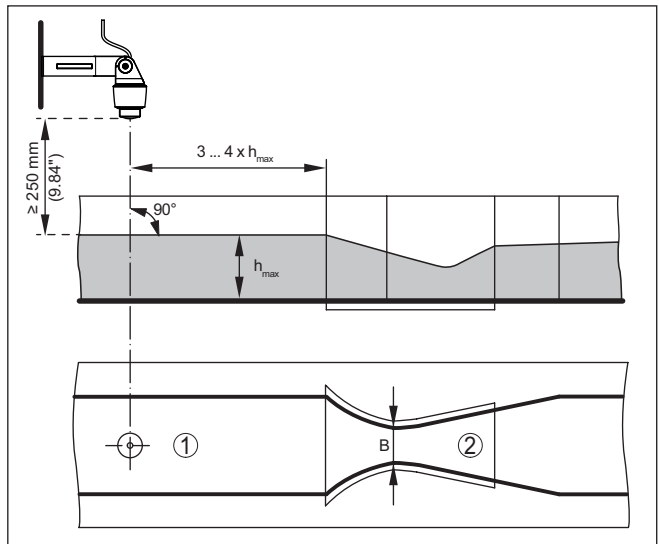


Fig. 20: Mesure du débit avec canal Venturi Khafagi :  $h_{max}$  = remplissage max. du canal ; B = resserrement max. du canal

- 1 Position du capteur
- 2 Canal Venturi

**10.4.1 Mise en service**

Un assistant d'application vous guide à travers les possibilités de sélection les plus courantes. D'autres options d'application peuvent être sélectionnées sur les pages DTM/App correspondantes. Une

description complémentaire de toutes les options d'application disponibles se trouve dans l'aide en ligne du DTM.

Il est nécessaire de parcourir les étapes suivantes sur l'assistant d'application :

### **Sélectionnez l'application**

Sélectionnez sous les options proposées l'application "*Mesure du débit canal/barrage*".

### **Attribuer un nom de voie de mesure**

Attribuez une désignation univoque à la voie de mesure afin qu'il ne puisse pas y avoir de confusion avec d'autres voies de mesure.

### **Définir les valeurs caractéristiques du capteur**

La plage de mesure adaptée à l'application devrait être réglée directement dans le capteur afin d'atteindre une précision maximale. Cette plage de mesure doit maintenant être enregistrées une nouvelle fois dans l'assistant ensemble avec le type de capteur et l'unité de mesure.

### **Définir la tâche de mesure**

Sélectionnez le type de linéarisation et de canal adapté. Une liste des canaux disponible se trouve dans l'introduction de la présente application.

### **Définir les valeurs de réglage**

Saisissez les valeurs de réglage de la voie de mesure pour 0 % et pour 100 %.

### **Calibrage**

Saisissez la grandeur de mesure et l'unité (par ex. débit en m<sup>3</sup>/h) et les valeurs de mise à l'échelle correspondantes pour 100 % et 0 % (par ex. 100 m<sup>3</sup>/h, 0 m<sup>3</sup>/h).

### **Activer/définir le compteur de somme**

La valeur de débit peut être additionnée en supplément et affichée comme quantité de débit. Deux compteurs de somme indépendants l'un de l'autre par voie de mesure sont disponibles à cet effet. Définissez pour ce faire l'unité de mesure et le format d'affichage. Vous pouvez en supplément définir une valeur pour l'élimination de l'écoulement minimum.

La réinitialisation du compteur de sommes peut être déclenchée de manière suivante :

- par le module d'affichage et de réglage
- par le DTM/l'app VEGA Tools
- avec pilotage temporel (quotidiennement à une heure au choix)

### **Configurer l'affichage des valeurs de mesure**

Dans la dernière étape, vous pouvez configurer quelles et combien de valeurs de mesure doivent être affichées sur l'écran. Il est en outre également possible de définir la base de la valeur affichée, le format d'affichage et le bargraphe en option.

## 11 Diagnostic et maintenance

### 11.1 Maintenir

#### Maintenance

Si l'on respecte les conditions d'utilisation, aucun entretien particulier ne sera nécessaire en fonctionnement normal.

#### Nettoyage

Le nettoyage contribue à rendre visibles la plaque signalétique et les marquages sur l'appareil.

Respectez ce qui suit à cet effet :

- Utilisez uniquement des détergents qui n'attaquent pas le boîtier, la plaque signalétique et les joints.
- Appliquez uniquement des méthodes de nettoyage qui correspondent à l'indice de protection de l'appareil.

### 11.2 Élimination des défauts

#### Comportement en cas de défauts

C'est à l'exploitant de l'installation qu'il incombe la responsabilité de prendre les mesures appropriées pour éliminer les défauts survenus.

#### Causes du défaut

L'appareil vous offre une très haute sécurité de fonctionnement. Toutefois, des défauts peuvent apparaître pendant le fonctionnement de l'appareil. Ces défauts peuvent par exemple avoir les causes suivantes :

- La valeur de mesure du capteur n'est pas correcte
- Tension d'alimentation
- Perturbations sur les lignes

#### Élimination des défauts

Premières mesures à prendre :

- Évaluation des messages d'erreur
- Vérification du signal d'entrée/de sortie

Vous pouvez obtenir également d'autres possibilités de diagnostics à l'aide d'un smartphone/d'une tablette avec l'application VEGA Tools ou d'un PC équipé du logiciel PACTware et du DTM approprié. Cela vous permettra, dans de nombreux cas, de trouver les causes des défauts et d'y remédier.

#### Comportement après élimination des défauts

Suivant la cause du défaut et les mesures prises pour l'éliminer, il faudra le cas échéant recommencer les étapes décrites au chapitre "*Mise en service*" ou vérifier leur plausibilité et l'intégralité.

#### Service d'assistance technique 24h/24

Si toutefois ces mesures n'aboutissent à aucun résultat, vous avez la possibilité - en cas d'urgence - d'appeler le service d'assistance technique VEGA, numéro de téléphone de la hotline **+49 1805 858550**.

Ce service d'assistance technique est à votre disposition également en dehors des heures de travail, à savoir 7 jours sur 7 et 24h/24.

Étant proposé dans le monde entier, ce service est en anglais. Il est gratuit, vous n'aurez à payer que les frais de communication.

### 11.3 Diagnostic, messages d'erreur

#### Signal de défaillance

L'unité de commande et les capteurs raccordés sont soumis pendant leur fonctionnement à une surveillance permanente et les valeurs saisies durant le paramétrage sont vérifiées en fonction de leur plausibilité. L'apparition d'irrégularités ou un faux paramétrage déclencheront une signalisation de défaut. En présence d'un défaut à l'appareil et d'une rupture/d'un court-circuit de ligne, il y aura également une signalisation de défaut.

En cas de défaut, le témoin de signalisation de défaut s'allume et la sortie courant ainsi que les relais réagissent en fonction du mode d'erreur configuré. Si le relais de défaut a été configuré, il est désactivé. En outre, une des signalisations de défaut suivantes apparaît sur l'écran et le rétroéclairage change de couleur conformément à NAMUR NE 107 (par ex. rouge en cas de défaut, orange lors du contrôle du fonctionnement).

#### Failure

Codes d'erreur	Cause	Élimination
F002 Aucune voie de mesure configurée	La voie de mesure n'a pas encore été configurée	Aucun capteur n'a encore été attribué. Pour la voie de mesure 3 : aucune application avec 3 voies de mesure n'a été sélectionnée.
F003 Matériel : erreur CRC	Erreur CRC (erreur au cours de l'autotest)	Mise en/hors service de l'appareil Effectuer un reset Retourner l'appareil au service réparation
F012 Entrée du capteur : erreur matériel	Erreur de matériel entrée capteur	Arrêter et remettre en marche l'appareil Retourner l'appareil au service réparation
F013 Entrée capteur : Erreur capteur	L'entrée de la voie de mesure donne une erreur  Le capteur raccordé fournit une erreur	Mise en/hors service de l'appareil/du capteur Retourner l'appareil/le capteur au service réparation
F014 Entrée capteur : court-circuit de ligne	Courant capteur > 21 mA ou court-circuit de ligne	Vérifier le capteur, par ex. sa signalisation de défaut Réparer le court-circuit de ligne
F015 Entrée capteur : rupture de ligne	Capteur en phase de mise en route  Courant capteur < 3,6 mA ou rupture de ligne	Vérifier le capteur, par ex. sa signalisation de défaut Réparer la rupture de ligne Vérifier le raccordement du capteur
F034 EEPROM : erreur CRC	EEPROM : erreur CRC	Arrêter et remettre en marche l'appareil Effectuer un reset Retourner l'appareil au service réparation

Codes d'erreur	Cause	Élimination
F035 ROM : erreur CRC	ROM : erreur CRC	Arrêter et remettre en marche l'appareil Effectuer un reset Retourner l'appareil au service réparation
F036 Logiciel capteur non utilisable	Aucun programme en mesure de tourner  Échec de la mise à jour du logiciel	Effectuer à nouveau la mise à jour du logiciel Retourner l'appareil au service réparation
F037 RAM	RAM défectueuse	Arrêter et remettre en marche l'appareil Effectuer un reset Retourner l'appareil au service réparation
F040 Erreur matérielle générale	Erreur du hardware	Arrêter et remettre en marche l'appareil Effectuer un reset Retourner l'appareil au service réparation

## Out of specification

Codes d'erreur	Cause	Élimination
S016 Réglage : min./ max. inversés	Les points de réglage min./max. ont été inversés.	Procéder de nouveau à un réglage, dans ce cadre corriger les valeurs min./max.
S017 Réglage : écart trop petit	Écart de réglage trop petit	Procéder de nouveau à un réglage, tout en agrandissant l'écart entre les réglages min. et max.
S021 Calibrage : étendue trop réduite	Échelle de calibrage trop petite	Recommencer la mise à l'échelle en veillant à augmenter l'écart entre la mise à l'échelle min. et la mise à l'échelle max.
S022 Mise à l'échelle : valeur de calibrage trop grande	La valeur pour un des deux points de mise à l'échelle est trop grande	Procéder de nouveau à une mise à l'échelle, dans ce cadre corriger les valeurs min./max.
S062 Valence d'impulsion trop petite	Valence d'impulsion trop petite	Sous " <i>Sortie</i> ", augmentez la valeur saisie dans " <i>Sortie données impulsions toutes les</i> ", de façon à ce que l'appareil ne délivre pas plus d'une impulsion par seconde.
S104 Voie de mesure désactivée	La voie de mesure est désactivée	Activer la voie de mesure
S110 Relais : écart trop petit	Les points de commutation relais sont trop près l'un de l'autre.	Augmentez la différence entre les deux points de commutation relais.

Codes d'erreur	Cause	Élimination
S111 Relais : points de commutation inversés	Les points de commutation relais ont été inversés	Permutez les points de commutation relais pour "marche/arrêt"
S115 Commande de pompes : comportement de défaut défectueux	Plusieurs relais n'ayant pas été configurés sur la même signalisation de défaut ont été attribués à la commande de pompes	Tous les relais affectés à la commande de pompes doivent être réglés sur le même mode défaut
S116 Commande de pompes : mode de fonctionnement défectueux	Plusieurs relais n'ayant pas été configurés sur le même mode de fonctionnement ont été attribués à la commande de pompes	Tous les relais affectés à la commande de pompes doivent être réglés sur le même mode de fonctionnement

### Function check

Codes d'erreur	Cause	Élimination
C029 Simulation	Simulation active	Interrompt la simulation

## 11.4 Mise à jour du logiciel

Une mise à jour du logiciel de l'appareil est possible via l'interface Bluetooth :

Pour ce faire, les composants suivants sont nécessaires :

- Appareil
- Tension d'alimentation
- PC/ordinateur portable avec PACTware/DTM
- Fichier du logiciel actuel de l'appareil

Pour le logiciel d'appareil actuel et d'autres informations détaillées sur la procédure à suivre, voir la zone de téléchargement sous [www.vega.com](http://www.vega.com).



### Avertissement !

Les appareils avec agréments peuvent être liés à certaines versions logicielles. Veuillez à ce que l'agrément reste valable lors d'une mise à jour du logiciel.

Vous trouverez des informations détaillées dans la zone de téléchargement sous [www.vega.com](http://www.vega.com).

## 11.5 Procédure en cas de réparation

Vous trouverez sur notre page d'accueil des informations détaillées relatives à la procédure en cas de réparation.

Vous y générerez un formulaire de retour avec les données de votre appareil afin que nous puissions exécuter la réparation rapidement et sans avoir à poser de questions.

Ce qui suit est nécessaire à cet effet :

- Le numéro de série de l'appareil
- Une courte description de l'erreur
- Le cas échéant indications relatives au produit

Imprimer le formulaire de retour généré.

Nettoyez et emballez l'appareil soigneusement de façon qu'il ne puisse être endommagé.

Expédier le formulaire de retour imprimé, ainsi qu'une éventuelle fiche technique santé-sécurité ensemble avec l'appareil.

L'adresse pour le retour se trouve sur le formulaire de retour généré.

## 12 Démontage

### 12.1 Étapes de démontage

Suivez les indications des chapitres "*Montage*" et "*Raccordement à l'alimentation en tension*" et procédez de la même manière mais en sens inverse.

### 12.2 Recyclage



Menez l'appareil à une entreprise de recyclage, n'utilisez pas les points de collecte communaux.

Enlevez au préalable les éventuelles batteries dans la mesure où elles peuvent être retirées de l'appareil et menez celles-ci à une collecte séparée.

Si des données personnelles devaient être enregistrées sur l'appareil à mettre au rebut, supprimez-les avant l'élimination.

Au cas où vous n'auriez pas la possibilité de faire recycler le vieil appareil par une entreprise spécialisée, contactez-nous. Nous vous conseillerons sur les possibilités de reprise et de recyclage.

## 13 Certificats et agréments

### 13.1 Agréments radiotechniques

#### Bluetooth

Le module radio Bluetooth dans l'appareil a été contrôlé et homologué conformément à la version actuelle des normes et réglementations nationales spécifiques concernées.

Les confirmations ainsi que les dispositions pour l'utilisation se trouvent dans le document fourni "*Agréments radiotechniques*" ou sur notre site Internet.

### 13.2 Agréments pour les zones Ex

Des exécutions homologuées pour une mise en œuvre dans les zones explosibles sont disponibles ou en préparation pour l'appareil ou la série d'appareils.

Vous trouverez les documents correspondants sur notre site Internet.

### 13.3 Agréments comme sécurité antidébordement

Des exécutions homologuées pour une mise en œuvre comme composante d'une sécurité antidébordement sont disponibles ou en préparation pour l'appareil ou la série d'appareils.

Vous trouverez les agréments correspondants sur notre site Internet.

### 13.4 Conformité

L'appareil satisfait les exigences légales actuelle des directives concernées ou des réglementations techniques nationales spécifiques concernées. Nous confirmons la conformité avec le marquage correspondant.

Vous trouverez les déclarations de conformité UE correspondantes sur notre page d'accueil.

### 13.5 Système de gestion de l'environnement

La défense de notre environnement est une des tâches les plus importantes et des plus prioritaires. C'est pourquoi nous avons mis en œuvre un système de management environnemental ayant pour objectif l'amélioration continue de la protection de l'environnement. Notre système de management environnemental a été certifié selon la norme DIN EN ISO 14001.

Aidez-nous à satisfaire ces exigences et respectez les instructions relatives à l'environnement aux chapitres "*Emballage, transport et entreposage*", "*Élimination*" de la présente notice.

## 14 Annexe

### 14.1 Caractéristiques techniques

#### Remarque relative aux appareils homologués

Pour les appareils avec certifications, il faut se reporter aux caractéristiques techniques dans les consignes de sécurité.

Tous les documents des agréments peuvent être téléchargés depuis notre page d'accueil.

#### Matériaux et poids

Matériaux	
– Boîtier	PC-FR, PA66-FR
– Hublot	PE
Poids	260 g (0.57 lbs)

#### Tension d'alimentation

Tension de service	
– Tension nominale CA	100 ... 230 V (-15 %, +10 %) 50/60 Hz
– Tension nominale CC	24 ... 65 V (-15 %, +10 %)
Consommation	max. 13 VA ; 5 W

#### Entrée capteur

Nombre de capteurs	2 x 4 ... 20 mA
Type d'entrée (à sélectionner)	
– Entrée active	Alimentation du capteur par le VEGAMET 142
– Entrée passive	Le capteur a une propre alimentation en tension
Transmission de la valeur de mesure	
– 4 ... 20 mA	analogique pour capteurs 4 ... 20 mA
Erreur de mesure	
– Précision	$\pm 20 \mu\text{A}$ (0,1 % de 20 mA)
Tension aux bornes	
– Version non Ex	27 ... 22 V à 4 ... 20 mA
– Version Ex	19 ... 14,5 V pour 4 ... 20 mA
Limitation de courant	env. 26 mA
Résistance interne en mode passif	< 250 $\Omega$
Détection coupure de ligne	$\leq 3,6 \text{ mA}$
Détection court-circuit de ligne	$\geq 21 \text{ mA}$
Plage de réglage capteur 4 ... 20 mA	
– Réglage vide	2,4 ... 21,6 mA
– Réglage plein	2,4 ... 21,6 mA
Erreur de température par rapport à 20 mA	0,008 %/K

**Sortie relais**

Nombre	3 x relais de travail, dont un configurable comme relais de défaut
Fonction	Relais de commutation pour niveau, signalisation de défaut ou relais d'impulsion pour impulsion de débit/d'échantillonnage, commande de pompe
Contact	Contact inverseur libre de potentiel (DPDT)
Matériau des contacts	AgSnO <sub>2</sub> plaqué or dur
Tension de commutation	max. 250 V CA/60 V CC
Courant de commutation	max. 1 A CA (cos phi > 0,9), 1 A CC
Puissance de commutation <sup>8)</sup>	min. 50 mW, max. 250 VA, max. 40 W CC (avec U < 40 V CC)
Mode CA/CC	Le mode mixte avec tensions CA/CC n'est pas autorisé pour les sorties de relais
Hystérésis de commutation min. programmable	0,1 %
Mode de fonctionnement sortie impulsion	
– Longueur de l'impulsion	350 ms

**Sortie courant**

Nombre	2 x sortie
Fonction	Impulsion de niveau/débit/échantillonnage
Plage	0/4 ... 20 mA, 20 ... 0/4 mA
Résolution	1 µA
Charge max.	500 Ω
Signalisation de défaut (commutable)	0 ; < 3,6 ; 4 ; 20 ; 20,5 ; 22 mA
Précision	
– Standard	±20 µA (0,1 % de 20 mA)
– En cas de perturbations CEM	±80 µA (0,4 % de 20 mA)
Erreur de température par rapport à 20 mA	0,005 %/K
Mode de fonctionnement sortie impulsion	
– Impulsion électrique	20 mA
– Longueur de l'impulsion	200 ms

**Interface Bluetooth**

Norme Bluetooth	Bluetooth 5.0
Fréquence	2,402 ... 2,480 GHz
Puissance d'émission max.	+2,2 dBm
Nombre de participants max.	1

<sup>8)</sup> Si des charges inductives ou de forts courants sont commutés, le placage or des contacts relais sera irrémédiablement détérioré. Après quoi le contact ne sera plus approprié à la commutation de petits signaux courant.

Portée typiquement 25 m (82 ft)<sup>9)</sup>

### Caractéristiques électromécaniques

#### Bornes de raccordement

- |                           |  |
|---------------------------|--|
| - Type de bornes          | Borne à vis  |
| - Section des conducteurs | 0,25 mm <sup>2</sup> (AWG 23) ... 2,5 mm <sup>2</sup> (AWG 12) |

### Affichages

#### Affichage des valeurs de mesure

- |                                    |   |
|------------------------------------|---|
| - Afficheur LCD graphique, éclairé | 25 x 20 mm, affichage numérique et quasi-analogique |
| - Plage d'affichage                | -9999999 ... 9999999                                |

#### Témoins LED

- |                                |           |
|--------------------------------|-----------|
| - État tension de service      | LED vert  |
| - État signalisation de défaut | LED rouge |
| - État relais de travail       | LED jaune |

Affichage d'état via le rétroéclairage Signalisation de couleur selon NAMUR NE 107 (rouge/jaune/bleu) ou librement configurable

### Paramétrage

Éléments de réglage	Bouton rotatif/poussoir
PC/ordinateur portable	PACTware/DTM
Smartphone/tablette	App VEGA Tools

### Conditions ambiantes

#### Température ambiante

- |                       |                                 |
|-----------------------|---------------------------------|
| - Appareil en général | -20 ... +60 °C (-4 ... +140 °F) |
| - Écran (lisibilité)  | -20 ... +60 °C (-4 ... +140 °F) |

Température de stockage et de transport -40 ... +80 °C (-40 ... +176 °F)

Humidité relative de l'air < 96 %

### Conditions environnementales mécaniques

Vibrations (oscillations)	Classe 4M4 selon CEI 60721-3-4 (1 g, 4 ... 200 Hz)
Chocs (mécaniques)	Classe 6M4 selon CEI 60721-3-6 (10 g/11 ms, 30 g/6 ms, 50 g/2,3 ms)

### Mesures de protection électrique

Type de protection	IP20 (IEC 60529)
Altitude de mise en œuvre au-dessus du niveau de la mer	jusqu'à 5000 m (16404 ft)
Catégorie de surtension (CEI 61010-1)	II
Classe de protection	II
Degré de pollution	2

<sup>9)</sup> En fonction des conditions locales

## Protection contre des courants de corps dangereux

Séparation sûre selon CEI/EN 61140 par une isolation renforcée conformément à CEI/EN 61010 partie 1 jusqu'à 253 V CA/CC avec une catégorie de surtension II et une protection assurée entre les circuits de courant d'alimentation, signal et relais.

Entrées de capteur (actif) sont des circuits électriques à limitation d'énergie selon CEI/UL 61010 partie 1.

## 14.2 Aperçu applications/fonctionnalité

Les tableaux suivants vous donnent un aperçu des applications et fonctions courantes pour les unités de commande VEGAMET série 100. Ils vous indiquent également si la fonction respective peut être activée ou réglée via l'unité de réglage et d'affichage intégrée (OP) ou via DTM/application.<sup>10)</sup>

Applications (réglables avec DTM/appli)	VEGAMET		Paramétrage	
	141	142	OP	DTM/ App
Universel	•	•	•	•
Niveau - cuve de stockage	•	•		•
Calcul - différence		•		•
Calcul - somme		•		•
Calcul - valeur moyenne		•		•
Puits	•	•		•
Station de pompage	•	•		•
Poste de relevage des eaux usées	•	•		•
Commande de dégrilleur		•		•
Débit canal ouvert	•	•		•
Réservoir pressurisé		•		•

Autres exemples d'application	VEGAMET		Paramétrage	
	141	142	OP	DTM/ App
Mesure de niveau	•	•		•
Mesure de hauteur d'eau	•	•		•
Mesure de pression process	•	•		•
Bassin de récupération des eaux de pluie		•		•
Densité		•		•

Fonctions	VEGAMET		Paramétrage	
	141	142	OP	DTM/ App
Assistant d'application	•	•		•
Affichage des valeurs de mesure	•	•	•	•

<sup>10)</sup> OP : Operating Panel (unité de réglage et d'affichage intégrée)

Fonctions	VEGAMET		Paramétrage	
	141	142	OP	DTM/ App
Changement automatique de l'affichage	•	•	•	•
Affichage multilingue	•	•	•	•
Entrée de capteur 4 ... 20 mA	•	•	•	•
Atténuation	•	•	•	•
Linéarisation - courbes prescrites	•	•	•	•
Linéarisation - dimensions standard ISO	•	•		•
Linéarisation - formule de débit	•	•		•
Linéarisation - définition du fabricant	•	•		•
Linéarisation - assistant de calcul	•	•		•
Linéarisation - abaques	•	•		•
Linéarisation - mesurer la capacité en litres	•	•		•
Courbes de linéarisation - importer	•	•		•
Réglage de la voie de mesure	•	•	•	•
Calibrage	•	•	•	•
Compteur de sommes 1/2	•	•	•	•
Compteur de sommes 3/4/5/6		•		•
Mode de fonctionnement du relais - sécurité antidébordement	•	•	•	•
Mode de fonctionnement du relais - protection contre la marche à vide	•	•	•	•
Mode de fonctionnement du relais - fenêtre de commutation MARCHÉ	•	•		•
Mode de fonctionnement du relais - fenêtre de commutation ARRÊT	•	•		•
Mode de fonctionnement du relais - impulsion de quantité de débit	•	•		•
Mode de fonctionnement du relais - impulsion pour prise d'échantillons	•	•		•
Mode de fonctionnement du relais - tendance croissante	•	•		•
Mode de fonctionnement du relais - tendance décroissante	•	•		•
Mode de fonctionnement du relais - commande de pompes 1 (temps de propagation identique)	•	•		•
Mode de fonctionnement du relais - commande de pompes 2 (temps de propagation identique)	•	•		•
Mode de fonctionnement du relais - commande de pompes 3 (ordre fixe)	•	•		•
Mode de fonctionnement du relais - commande de pompes 4 (ordre fixe)	•	•		•
Mode de fonctionnement - commande de pompes - fonctionnement séquentiel	•	•		•
Mode de fonctionnement - commande de pompes - fonctionnement alternatif	•	•		•
Pompe de beau temps	•	•		•
Commutation obligatoire de pompe	•	•		•
Relais de temporisation à la montée et à la retombée	•	•		•
Largeur de bande pour les points de commutation	•	•		•

Fonctions	VEGAMET		Paramétrage	
	141	142	OP	DTM/ App
Relais de défaut	•	•	•	•
Sortie courant - 0/4 ... 20 mA, 20 ... 4 mA	•	•	•	•
Sortie courant - impulsion de quantité de débit	•	•		•
Sortie courant - impulsion pour prise d'échantillon	•	•		•
Diagnostic - état	•	•	•	•
Diagnostic - valeurs mesurées	•	•	•	•
Simulation - valeur de capteur, valeur %, valeur lin.%, valeurs mises à l'échelle	•	•	•	•
Simulation - sortie courant	•	•		•
Simulation - sortie relais	•	•		•
Protection du paramétrage	•	•	•	•
Code de jumelage Bluetooth	•	•	•	•
Activer/désactiver la communication Bluetooth	•	•	•	

## 14.3 Dimensions

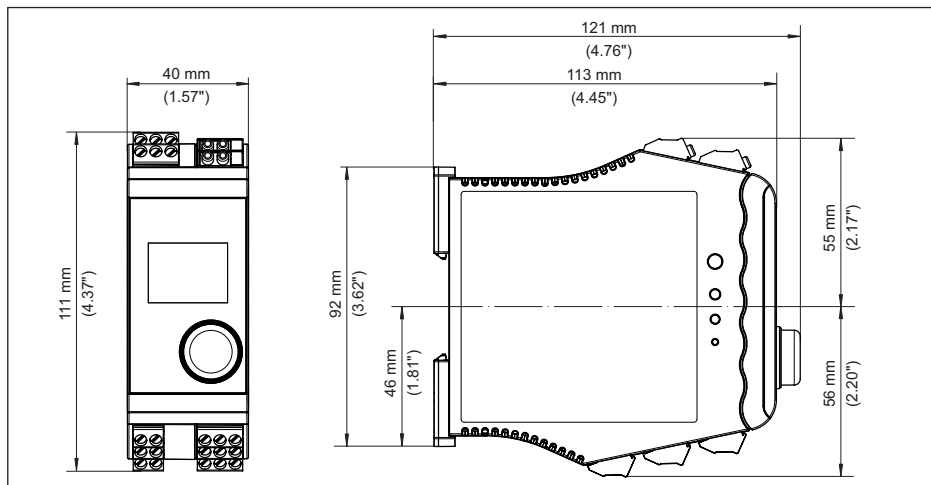


Fig. 21: Encombrement VEGAMET 142

## 14.4 Droits de propriété industrielle

VEGA product lines are global protected by industrial property rights. Further information see [www.vega.com](http://www.vega.com).

VEGA Produktfamilien sind weltweit geschützt durch gewerbliche Schutzrechte.

Nähere Informationen unter [www.vega.com](http://www.vega.com).

Les lignes de produits VEGA sont globalement protégées par des droits de propriété intellectuelle. Pour plus d'informations, on pourra se référer au site [www.vega.com](http://www.vega.com).

VEGA lineas de productos están protegidas por los derechos en el campo de la propiedad industrial. Para mayor información revise la pagina web [www.vega.com](http://www.vega.com).

Линии продукции фирмы ВЕГА защищаются по всему миру правами на интеллектуальную собственность. Дальнейшую информацию смотрите на сайте [www.vega.com](http://www.vega.com).

VEGA系列产品在全球享有知识产权保护。

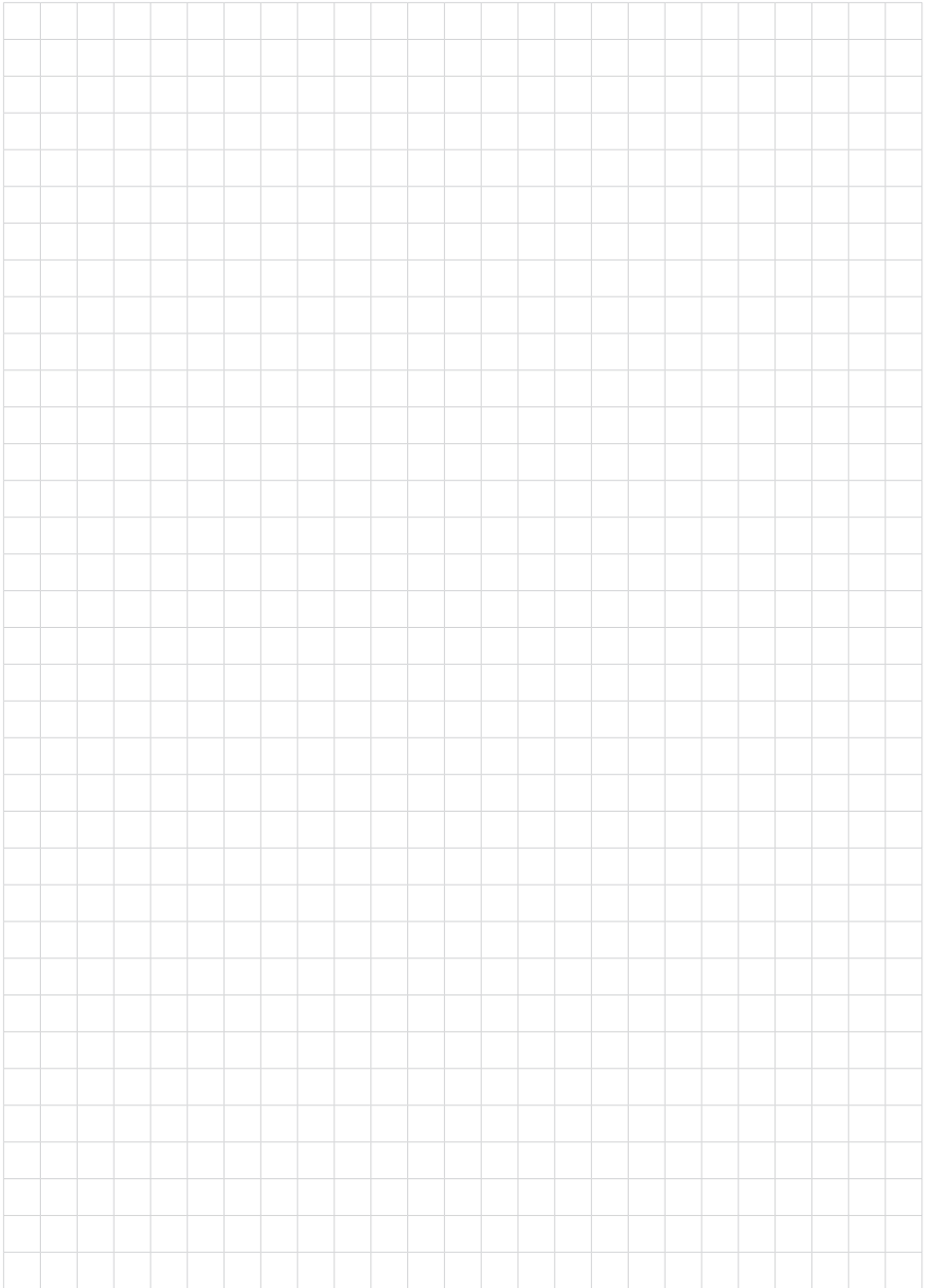
进一步信息请参见网站[www.vega.com](http://www.vega.com)。

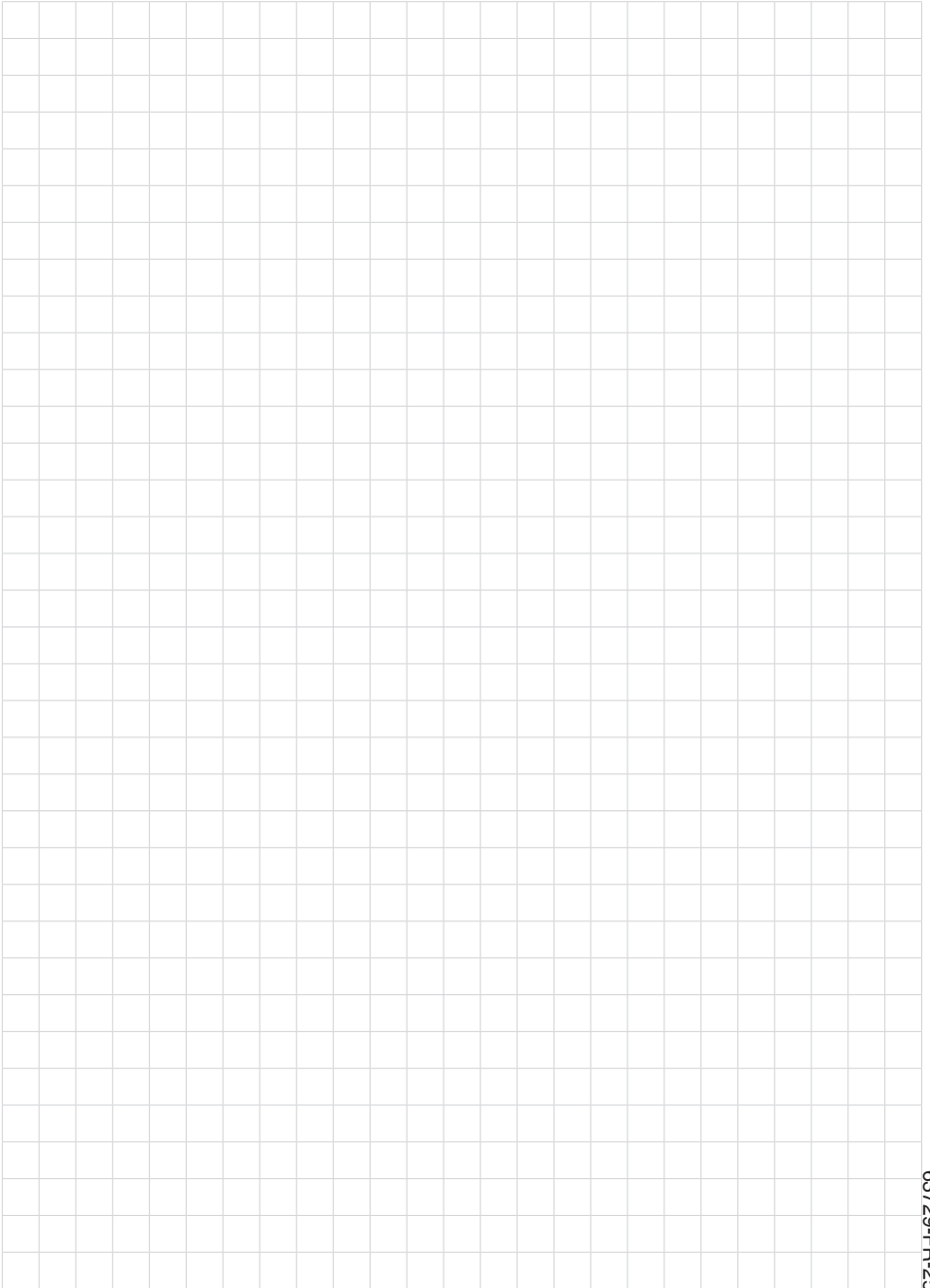
## 14.5 Licensing information for open source software

Open source software components are also used in this device. A documentation of these components with the respective license type, the associated license texts, copyright notes and disclaimers can be found on our homepage.

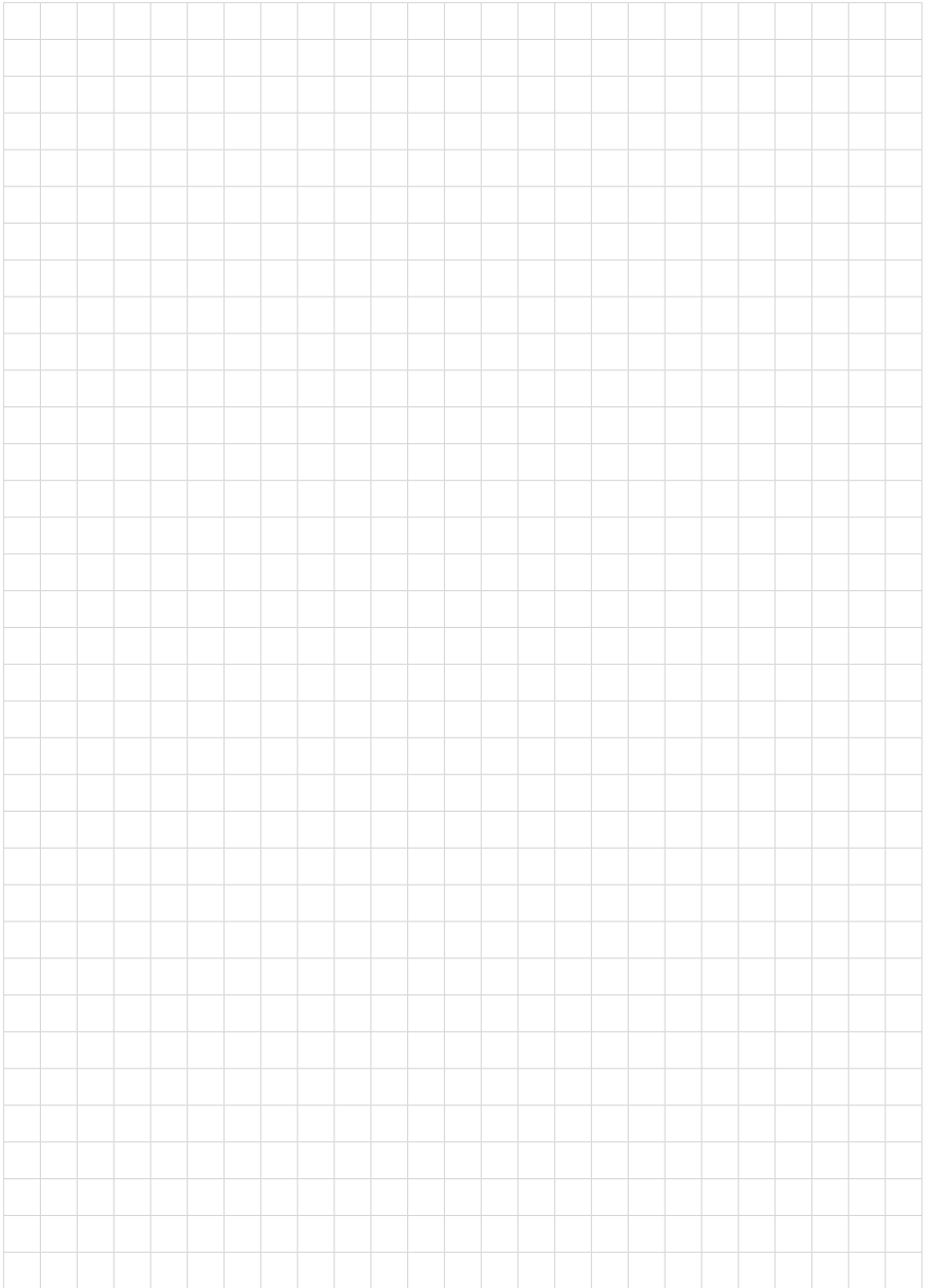
## 14.6 Marque déposée

Toutes les marques utilisées ainsi que les noms commerciaux et de sociétés sont la propriété de leurs propriétaires/auteurs légitimes.





63729-FR-250828



63729-FR-250828



Date d'impression:

Les indications de ce manuel concernant la livraison, l'application et les conditions de service des capteurs et systèmes d'exploitation répondent aux connaissances existantes au moment de l'impression.  
Sous réserve de modifications

© VEGA Grieshaber KG, Schiltach/Germany 2025

63729-FR-250828

VEGA Grieshaber KG  
Am Hohenstein 113  
77761 Schiltach  
Allemagne

Tél. +49 7836 50-0  
E-mail: [info.de@vega.com](mailto:info.de@vega.com)  
[www.vega.com](http://www.vega.com)