

Instrucciones de servicio

Interruptor de nivel capacitivo

VEGAPOINT 24

Tres hilos: IO-Link, transistor



Document ID: 64725



VEGA

Índice

1	Acerca de este documento	4
1.1	Función	4
1.2	Grupo destinatario.....	4
1.3	Simbología empleada	4
2	Para su seguridad	5
2.1	Personal autorizado	5
2.2	Uso previsto	5
2.3	Aviso contra uso incorrecto	5
2.4	Instrucciones generales de seguridad.....	5
2.5	Instrucciones de seguridad para zonas Ex.....	6
3	Descripción del producto	7
3.1	Estructura.....	7
3.2	Principio de operación.....	8
3.3	Ajuste	9
3.4	Embalaje, transporte y almacenaje	9
3.5	Accesorios	10
4	Montaje	11
4.1	Instrucciones generales	11
4.2	Instrucciones de montaje	12
5	Conectar a la alimentación de tensión	15
5.1	Preparación de la conexión	15
5.2	Conexión	16
5.3	Esquema de conexión.....	16
5.4	Fase de conexión.....	17
6	Protección de acceso	18
6.1	Interfase inalámbrica Bluetooth	18
6.2	Protección de la parametrización	18
6.3	Almacenamiento de códigos en myVEGA.....	19
7	Puesta en marcha	20
7.1	Indicación del estado de conmutación	20
7.2	Tabla de funciones	20
7.3	Sinopsis del menú.....	21
7.4	Parametrización	22
8	Puesta en funcionamiento con smartphone/tableta (Bluetooth)	31
8.1	Preparación.....	31
8.2	Establecer la conexión	31
8.3	Parametrización del sensor	32
9	Puesta en funcionamiento con PC/notebook (Bluetooth)	33
9.1	Preparación.....	33
9.2	Establecer la conexión	33
9.3	Parametrización del sensor	34
10	Diagnóstico y Servicio	36
10.1	Mantenimiento	36
10.2	Eliminar fallos.....	36
10.3	Diagnóstico, mensajes de error.....	37

10.4	Mensajes de estado según NE 107.....	38
10.5	Actualización del software.....	40
10.6	Procedimiento en caso de reparación.....	41
11	Desmontaje.....	42
11.1	Pasos de desmontaje.....	42
11.2	Eliminar.....	42
12	Certificados y homologaciones.....	43
12.1	Homologaciones radiotécnicas.....	43
12.2	Aprobaciones como protección contra el sobrellenado.....	43
12.3	Certificados alimentarios y farmacéuticos.....	43
12.4	Conformidad.....	43
12.5	Sistema de gestión ambiental.....	43
13	Anexo.....	45
13.1	Datos técnicos.....	45
13.2	Comunicación del equipo IO-Link.....	48
13.3	Dimensiones.....	54
13.4	Derechos de protección industrial.....	56
13.5	Licensing information for open source software.....	56
13.6	Marca registrada.....	56

1 Acerca de este documento

1.1 Función

Las presentes instrucciones ofrecen la información necesaria para el montaje, la conexión y la puesta en marcha, así como importantes indicaciones para el mantenimiento, la eliminación de fallos, la seguridad y el recambio de piezas. Por ello es necesario proceder a su lectura antes de la puesta en marcha y guardarlas en todo momento al alcance de la mano en las proximidades inmediatas del equipo como parte integrante del producto.

1.2 Grupo destinatario

Estas instrucciones están dirigidas a personal cualificado y especializado. El contenido de estas instrucciones debe estar al alcance del personal cualificado y tienen que ser aplicadas.

1.3 Simbología empleada



ID de documento

Este símbolo en la portada de estas instrucciones indica la ID (identificación) del documento. Entrando la ID de documento en www.vega.com se accede al área de descarga de documentos.



Información, indicación, consejo: Este símbolo hace referencia a información adicional útil y consejos para un trabajo exitoso.



Nota: Este símbolo hace referencia a información para prevenir fallos, averías, daños en equipos o sistemas.



Atención: El incumplimiento de las indicaciones marcadas con este símbolo puede causar daños personales.



Atención: El incumplimiento de las indicaciones marcadas con este símbolo puede causar lesiones graves o incluso la muerte.



Peligro: El incumplimiento de las indicaciones marcadas con este símbolo puede causar lesiones graves o incluso la muerte.



Aplicaciones Ex

Este símbolo caracteriza instrucciones especiales para aplicaciones Ex.



Lista

El punto precedente caracteriza una lista sin secuencia obligatoria



Secuencia de procedimiento

Los números precedentes caracterizan pasos de operación secuenciales.



Eliminación

Este símbolo caracteriza instrucciones especiales para la eliminación.

2 Para su seguridad

2.1 Personal autorizado

Todas las operaciones descritas en esta documentación tienen que ser realizadas exclusivamente por personal cualificado y autorizado. Al realizar trabajos en y con el equipo hay que llevar siempre el equipo de protección requerido.

2.2 Uso previsto

VEGAPOINT 24 es un sensor para la detección de nivel.

Informaciones detalladas sobre el campo de aplicación se encuentran en el capítulo "*Descripción del producto*".

La seguridad del funcionamiento del instrumento está dada solo en caso de un uso previsto según las especificaciones del manual de instrucciones, así como según como las instrucciones complementarias que pudiera haber.

2.3 Aviso contra uso incorrecto

En caso de un uso inadecuado o no previsto de este equipo, es posible que del mismo se deriven riesgos específicos de cada aplicación, por ejemplo un rebose del depósito debido a un mal montaje o mala configuración. Esto puede tener como consecuencia daños materiales, personales o medioambientales. También pueden resultar afectadas las propiedades de protección del equipo.

2.4 Instrucciones generales de seguridad

El equipo se corresponde con el nivel del desarrollo técnico bajo consideración de las prescripciones y directivas corrientes. Solo se permite la operación del mismo en un estado técnico impecable y seguro. La empresa operadora es responsable de una operación sin fallos del equipo. En caso de un empleo en medios agresivos o corrosivos en los que un mal funcionamiento del equipo puede dar lugar a posibles riesgos, la empresa operadora tiene que asegurarse de la corrección del funcionamiento por medio de medidas apropiadas.

Hay que observar las indicaciones de seguridad de este manual de instrucciones, las normas de instalación específicas del país y las normas de seguridad y de prevención de accidentes vigentes.

Por razones de seguridad y de garantía, toda manipulación que vaya más allá de lo descrito en el manual de instrucciones tiene que ser llevada a cabo exclusivamente por parte de personal autorizado por nosotros. Están prohibidas explícitamente las remodelaciones o los cambios realizados por cuenta propia. Por razones de seguridad, solo se permite el empleo de los accesorios mencionados por nosotros.

Para evitar posibles riesgos, hay que atender a los símbolos e indicaciones de seguridad puestos en el equipo.

2.5 Instrucciones de seguridad para zonas Ex

En aplicaciones en zonas con riesgo de explosión (Ex) solo se permite el empleo de equipos con la correspondiente homologación Ex. Observe al respecto las indicaciones de seguridad específicas Ex. Forman parte de la documentación del equipo y se entregan con todos los equipos con homologación Ex.

3 Descripción del producto

3.1 Estructura

Material suministrado

El material suministrado incluye:

- Interruptor de nivel VEGAPOINT 24
- Hoja informativa *Documentos y software* con:
 - Número de serie del instrumento
 - Código QR con enlace para escanear directamente
- Hoja informativa "*PINs y código*" (para las versiones Bluetooth) con:
 - Código de acceso de Bluetooth



Información:

En estas instrucciones se describen también características técnicas opcionales del equipo. El volumen de suministro correspondiente resulta de la especificación del pedido.

Componentes

Componentes de VEGAPOINT 24:

- Carcasa con electrónica integrada
- Conexión a proceso
- Enchufe (opcional)

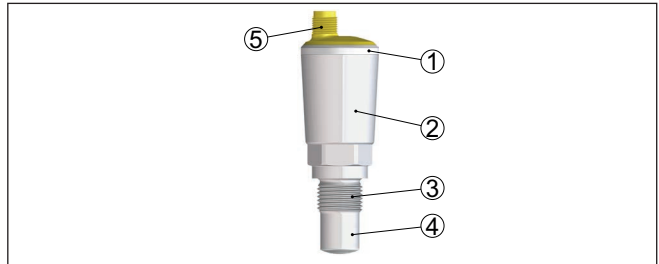


Fig. 1: VEGAPOINT 24

- 1 Indicación de estado de 360°
- 2 Carcasa del equipo
- 3 Conexión a proceso
- 4 Sensor
- 5 Conexión de enchufe

Placa de tipos

La placa de características contiene los datos más importantes para la identificación y empleo del instrumento.

- Tipo de instrumento
- Información sobre aprobaciones
- Informaciones para la configuración
- Datos técnicos
- Número de serie de los equipos
- Código QR para la identificación del equipo
- Código numérico para el acceso Bluetooth (opcional)
- Información del fabricante

Documentos y software

Existen las siguientes posibilidades para encontrar datos de pedido, documentos o software relativos a su equipo:

- Vaya a "www.vega.com" e introduzca el número de serie de su dispositivo en el campo de búsqueda.
- Escanee el código QR en la placa de características.
- Abra la VEGA Tools app e introduzca el número de serie en "**Documentación**".

3.2 Principio de operación**Rango de aplicación**

El VEGAPOINT 24 es un interruptor de nivel capacitivo y conductivo combinado para la detección de nivel.

Ha sido concebido para el empleo industrial y es especialmente apropiado para la detección de nivel con productos muy adherentes y/o pastosos o cuando se requiere un montaje frontal rasante.

Puede emplearse de fábrica en líquidos a base de agua sin necesidad de ajuste de medios.

Para la detección de medios no acuosos, el dispositivo puede ser configurado de manera individual a través del configurador de productos o in situ mediante comunicación IO-Link o Bluetooth.

La estructura mecánica evita los efectos de la abrasión.

Aplicaciones típicas son protección contra rebose y marcha en seco. Con la pequeña unidad de sensor el VEGAPOINT 24 abre nuevas posibilidades de aplicación, p. ej., en tuberías finas a partir de un diámetro DN 25. El sensor permite el uso en depósitos, tanques y tuberías. Gracias a su sistema de medición robusto y simple el VEGAPOINT 24 puede emplearse casi independiente de las propiedades químico-físicas del producto.

También funciona en condiciones de medición difíciles, como turbulencias, burbujas de aire, fuertes vibraciones externas o medios variables. Además, el sensor también puede detectar espuma.

Monitorización de fallo

El módulo electrónico del VEGAPOINT 24 controla continuamente mediante la generación de frecuencias los criterios siguientes:

- Fallo de la generación de frecuencias
- Rotura de línea al elemento sensor

Si se detecta un mal funcionamiento o falla la alimentación de tensión, entonces el sistema electrónico adopta un estado de conmutación definido, es decir la salida está abierta (estado seguro).

Principio de funcionamiento

El sensor registra simultáneamente el porcentaje capacitivo y el resistivo de la señal de medición. Si la punta de medición se cubre de producto, el sensor puede distinguir con ello entre adherencia y cobertura efectiva con producto. El tipo de cambio es reconocido por el registro inteligente de valores de medición, y es transformado en una orden de conmutación.

Las adherencias se ignoran hasta cierto punto y por lo tanto no afectan la medición.

3.3 Ajuste

Configuración local

El estado de conmutación del VEGAPOINT 24 se puede comprobar desde el exterior (indicación de estado de 360°).



Indicaciones:

La indicación de estado de 360° no está disponible para las versiones con carcasa completamente metálica.

Ajuste inalámbrico

El módulo Bluetooth integrado opcionalmente también permite el funcionamiento inalámbrico del VEGAPOINT 24.¹⁾

Esto se realiza a través de aparatos de operación estándar:

- Smartphone/tableta (sistema operativo iOS o Android)
- PC/notebook con Bluetooth LE o adaptador USB Bluetooth (Sistema operativo Windows)

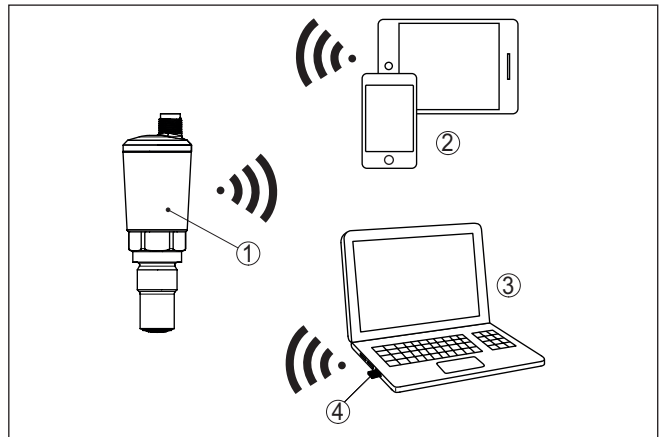


Fig. 2: Conexión inalámbrica con dispositivos de control estándar con Bluetooth LE integrado o alternativamente adaptador Bluetooth-USB

- 1 Sensor
- 2 Smartphone/tableta
- 3 PC/Notebook
- 4 Adaptador Bluetooth USB

3.4 Embalaje, transporte y almacenaje

Embalaje

Su equipo está protegido por un embalaje durante el transporte hasta el lugar de empleo. Aquí las solicitudes normales a causa del transporte están aseguradas mediante un control basándose en la norma DIN EN 24180.

El embalaje exterior es de cartón, compatible con el medio ambiente y reciclable. En el caso de versiones especiales se emplea adicionalmente espuma o película de PE. Deseche los desperdicios de material de embalaje a través de empresas especializadas en reciclaje.

¹⁾ Alcance reducido con conector M12 x 1 de acero inoxidable (carcasa completamente metálica cerrada), ver capítulo "Datos técnicos"

Transporte	Hay que realizar el transporte, considerando las instrucciones en el embalaje de transporte. La falta de atención puede tener como consecuencia daños en el equipo.
Inspección de transporte	Durante la recepción hay que comprobar inmediatamente la integridad del alcance de suministros y daños de transporte eventuales. Hay que tratar correspondientemente los daños de transporte o los vicios ocultos determinados.
Almacenaje	<p>Hay que mantener los paquetes cerrados hasta el montaje, y almacenados de acuerdo de las marcas de colocación y almacenaje puestas en el exterior.</p> <p>Almacenar los paquetes solamente bajo esas condiciones, siempre y cuando no se indique otra cosa:</p> <ul style="list-style-type: none"> ● No mantener a la intemperie ● Almacenar seco y libre de polvo ● No exponer a ningún medio agresivo ● Proteger de los rayos solares ● Evitar vibraciones mecánicas
Temperatura de almacenaje y transporte	<ul style="list-style-type: none"> ● Para la temperatura de almacenamiento y de transporte ver "<i>Datos técnicos - Condiciones ambientales</i>" ● Humedad relativa del aire 20 ... 85 %

3.5 Accesorios

Las instrucciones para los accesorios mencionados se encuentran en el área de descargas de nuestra página web.

Conectores atornillados e higiénicos	<p>Para dispositivos con diseño roscado hay disponibles diferentes conectores roscados e higiénicos.</p> <p>Encontrará más información en el capítulo "<i>Datos técnicos</i>".</p>
---------------------------------------------	------------------------------------------------------------------------------------------------------------------------------------------------------------------------------------

4 Montaje

4.1 Instrucciones generales

Condiciones ambientales

El equipo es adecuado para condiciones ambientales normales y ampliadas según DIN/EN/BS EN/IEC/ANSI/ISA/UL/CSA 61010-1. Se puede utilizar tanto en interiores como en exteriores.

Condiciones de proceso



Indicaciones:

El dispositivo debe ser operado por razones de seguridad sólo dentro de las condiciones de proceso permisibles. Las especificaciones respectivas se encuentran en el capítulo "Datos técnicos" del manual de instrucciones o en la placa de tipos.

Asegurar antes del montaje, que todas las partes del equipo que se encuentran en el proceso, sean adecuadas para las condiciones de proceso existentes.

Estos son principalmente:

- Pieza de medición activa
- Conexión a proceso
- Junta del proceso

Condiciones de proceso son especialmente

- Presión de proceso
- Temperatura de proceso
- Propiedades químicas de los productos
- Abrasión e influencias mecánicas

Punto de conmutación

El VEGAPOINT 24 se puede montar en cualquier posición. Solamente hay que montar el equipo de forma tal que el sensor esté a la altura del punto de conmutación deseado.

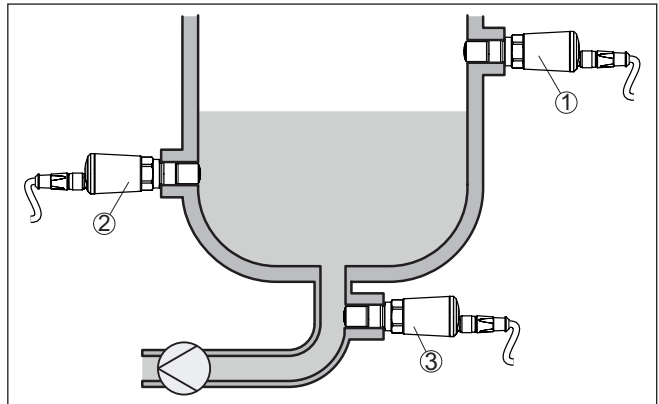


Fig. 3: Ejemplos de instalación

- 1 Detección de nivel superior (máx.) como protección antidesbordamiento
- 2 Detección de nivel inferior (mín.) como protección contra marcha en seco
- 3 Protección contra marcha en seco (mín) para una bomba

Tener en cuenta que el punto de conmutación varía en función del tipo de producto y la posición de montaje del sensor.

Protección contra humedad

Proteja su instrumento a través de las medidas siguientes contra la penetración de humedad:

- Emplear un cable de conexión apropiado (ver capítulo "Conectar a la alimentación de tensión")
- Apretar firmemente el prensaestopas o el conector enchufable
- Conducir hacia abajo el cable de conexión antes del prensaestopas o del conector enchufable

Esto vale sobre todo para el montaje al aire libre, en recintos en los que cabe esperar la presencia de humedad (p.ej. debido a procesos de limpieza) y en depósitos refrigerados o caldeados.

Manipulación

El interruptor de nivel es un instrumento de medición para el montaje fijo con tornillos y tiene que ser tratado correspondientemente. Un daño en la punta de medición da lugar a la destrucción del instrumento.

Emplear el hexágono situado en la parte superior de la rosca para atornillar.

Después del montaje, asegúrese de que la conexión a proceso esté correctamente atornillada y por lo tanto bien sellada, incluso a la máxima presión de proceso.

4.2 Instrucciones de montaje

Productos adhesivos

En caso de medios adhesivos y viscosos el sensor debe sobresalir lo más libre posible del depósito para evitar incrustaciones. Por eso los racores roscados no pueden exceder una longitud determinada.

El sensor ha sido concebido especialmente para medios adherentes. Para un montaje frontal rasante del sensor, en nuestro programa de accesorios hay disponibles las tubuladuras y adaptadores correspondientes.

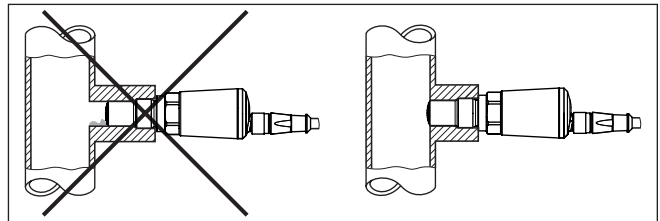


Fig. 4: Productos adhesivos

En tuberías horizontales evitar el montaje en la parte superior o inferior de la tubería.

En la parte superior de la tubería se pueden formar cavidades debido a inclusiones de aire.

En la parte inferior de la tubería se pueden depositar materiales sólidos. Esto puede causar errores de medición.

Por ello en tuberías horizontales se recomienda el montaje lateral.

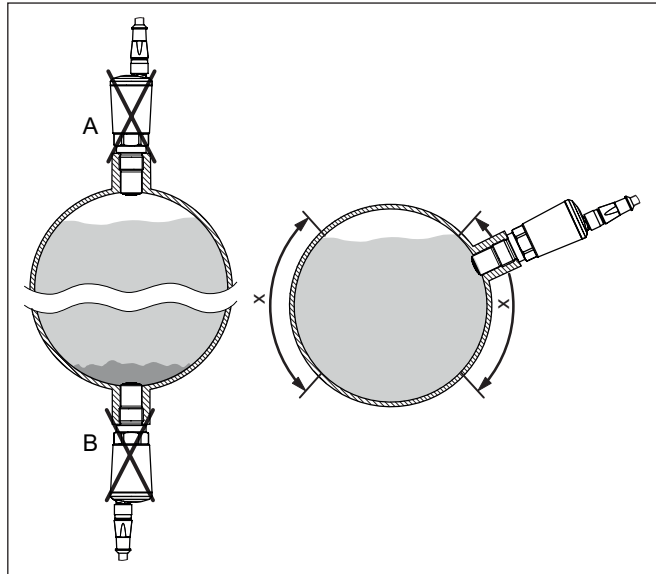


Fig. 5: Montaje en tuberías horizontales

x Área de montaje recomendada

A Lugar de montaje inapropiado - Riesgo de inclusiones de aire

B Lugar de montaje inadecuado - Riesgo de deposiciones

Estructuras internas del depósito

Elementos metálicos del depósito o de los arriostramientos pueden afectar la sensibilidad de conmutación del equipo.

Esto vale especialmente en caso de productos con un valor DK bajo. Por ello, mantenga una distancia mínima de 5 cm (2 in) con respecto a los elementos metálicos dentro del depósito.

Afluencia de producto

Cuando VEGAPOINT 24 está montado en la corriente de llenado, pueden producirse conexiones erróneas indeseadas. Por eso, montar VEGAPOINT 24 en un punto del depósito donde no se puedan producir influencias perturbadoras tales como p. Ej., aberturas de carga, agitadores, etc.

Aplicaciones de alimentos

En aplicaciones alimentarias o farmacéuticas en las que un agitador raspa el producto de las paredes del depósito, es conveniente montar el sensor en posición retrasada 2 mm (0.08 in).

Con ello se protege el rascador de plástico del agitador contra posibles daños.

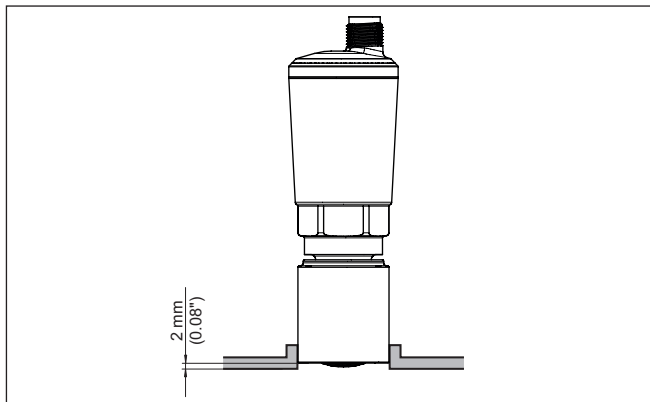


Fig. 6: VEGAPOINT 24 en posición retrasada 2 mm (0.08 in) en aplicaciones alimentarias

5 Conectar a la alimentación de tensión

Instrucciones de seguridad

5.1 Preparación de la conexión

Prestar atención fundamentalmente a las instrucciones de seguridad siguientes:

- La conexión eléctrica tiene que ser realizada exclusivamente por personal cualificado y que hayan sido autorizados por el titular de la instalación
- En caso de esperarse sobrecargas de voltaje, hay que montar equipos de protección contra sobrecarga



Advertencia:

Conectar o desconectar sólo en estado libre de tensión.

Alimentación de tensión

Los datos para la alimentación de tensión se indican en el capítulo "*Datos técnicos*".



Indicaciones:

Alimente el aparato a través de un circuito de energía limitada (potencia máxima 100 W) según IEC 61010-1, p. ej.:

- Clase 2 fuente de alimentación (según UL1310)
- Fuente de alimentación SELV (tensión baja de seguridad) con limitación interna o externa adecuada de la corriente de salida.

Tener en cuenta las influencias adicionales siguientes de la tensión de alimentación:

- Tensión de salida inferior de la fuente de alimentación bajo carga nominal
- Influencia de otros equipos en el circuito de corriente (ver los valores de carga en el capítulo "*Datos técnicos*")

Línea de conexión

El equipo se conecta con un cable de cuatro hilos. Si cabe esperar interferencias electromagnéticas superiores a los valores de comprobación de la norma EN 61326-1 para zonas industriales, entonces hay que emplear un cable blindado.

5.2 Conexión

Versiónes de dispositivos

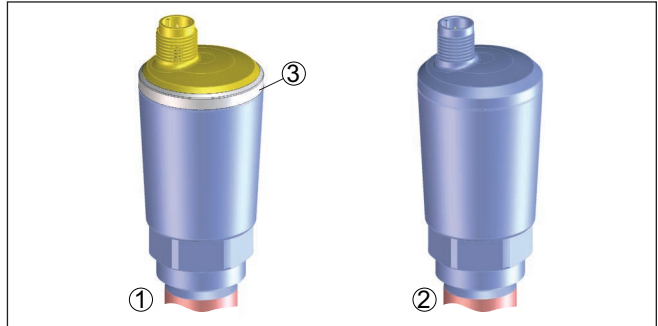


Fig. 7: Versiónes de dispositivos

- 1 Versión del equipo con carcasa 316L y plástico
- 2 Versión del equipo con carcasa completamente metálica 316L
- 3 Indicación de estado de 360°

Conexión de enchufe M12 x 1

Ese enchufe requiere de un cable terminado completamente. En dependencia de la versión grado de protección IP66/IP67 o IP68 (0,2 bar) o IP69.

5.3 Esquema de conexión

Para la conexión a las entradas binarias de un PLC.

Enchufe M12 x 1

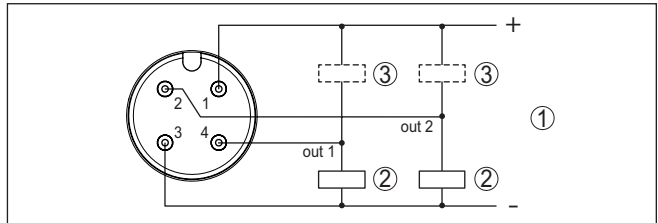


Fig. 8: Esquema de conexiones conector M12 x 1 - Salida de transistor, tres hilos.

- 1 Alimentación de tensión
- 2 PNP-conmutable
- 3 NPN-conmutable

Contacto conector enchufable	Función/Polaridad
1	Alimentación de tensión/+
2	Salida del transistor 2
3	Alimentación de tensión/-
4	Salida de transistor 1/IO-Link

5.4 Fase de conexión

Después del encendido, el aparato realiza primero una autocomprobación en la que se comprueba el funcionamiento de la electrónica.

A continuación se transmite el valor de medición actual a la línea de señal.

6 Protección de acceso

6.1 Interfase inalámbrica Bluetooth

Los equipos con interfase inalámbrica Bluetooth están protegidos contra el acceso no autorizado desde el exterior. Con ello, solo personas autorizadas pueden recibir valores de medición y de estado y modificar la configuración del equipo a través de esta interfase.

Código de acceso de Bluetooth

Para el establecimiento de la comunicación Bluetooth mediante la herramienta de configuración (smartphone/tableta/portátil) se requiere un código de acceso de Bluetooth. Este código tiene que ser entrado solo una vez en la herramienta de configuración la primera vez que se establece la comunicación. Después queda guardado en la herramienta de configuración y ya no tiene que entrarse de nuevo.

El código de acceso Bluetooth es individual para equipo. Se encuentra impreso en la carcasa de los equipos que disponen de Bluetooth. Además se entrega con el equipo en la hoja informativa "*PINs y códigos*". El código de acceso Bluetooth puede leerse además, dependiendo de la versión del equipo, a través de la unidad de visualización y configuración.

El usuario puede cambiar el código de acceso Bluetooth después del establecimiento de la primera conexión. Después de una entrada incorrecta del código de acceso Bluetooth, la nueva entrada sólo es posible después de un período de espera. El tiempo de espera aumenta con cada nueva entrada incorrecta.

Código de acceso de emergencia Bluetooth

El código de acceso de emergencia Bluetooth permite el establecimiento de una comunicación Bluetooth en caso de una pérdida del código de acceso de Bluetooth. No puede modificarse. El código de acceso de emergencia Bluetooth se encuentra en la hoja informativa "*Access protection*". Si se perdiera este documento, es posible acceder al código de acceso de emergencia Bluetooth después de la correspondiente legitimación a través de su persona de contacto. El almacenamiento y la transmisión del código de acceso de Bluetooth tiene lugar siempre de forma encriptada (algoritmo SHA 256).

6.2 Protección de la parametrización

Es posible proteger la configuración (parámetros) del equipo contra modificaciones indeseadas. En el estado de suministro, la protección de parámetros está desactivada y se pueden realizar todos los ajustes.

Código de equipo

Para proteger la configuración, el equipo puede ser bloqueado por el usuario con ayuda de un código de equipo libremente elegible. Entonces la configuración (parámetros) ya solo puede ser leída, pero ya no puede ser modificada. El código de equipo se guarda también en la herramienta de configuración. Sin embargo, a diferencia del código de acceso Bluetooth, hay que volver a introducirlo para cada desbloqueo. Cuando se utiliza la aplicación de configuración o el DTM, se sugiere al usuario el código del dispositivo almacenado para desbloquearlo.

Código del dispositivo de emergencia

El código del equipo de emergencia permite el desbloqueo del equipo en caso de una pérdida del código de equipo. No puede modificarse. El código del equipo de emergencia se encuentra en la hoja informativa adjunta "*Access protection*". Si se perdiera este documento, es posible acceder al código del equipo de emergencia después de la correspondiente legitimación a través de su persona de contacto. El almacenamiento y la transmisión del código de acceso de equipo tiene lugar siempre de forma encriptada (algoritmo SHA 256).

6.3 Almacenamiento de códigos en myVEGA

Si el usuario dispone de una cuenta "myVEGA", entonces tanto el código de acceso Bluetooth como el código del equipo se guarda además en su cuenta bajo "*PINs y Códigos*". Con ello se simplifica mucho el empleo de otras herramientas de configuración, ya que todos los Códigos de acceso y dispositivos Bluetooth se sincronizan automáticamente al conectar con la cuenta "myVEGA".

7 Puesta en marcha

7.1 Indicación del estado de conmutación

El estado de conmutación de la electrónica puede controlarse por medio de la indicación de estado integrada de 360° (LEDs).

El anillo luminoso LED no está disponible para las versiones con carcasa completamente metálica.

Los colores de la indicación de estado de 360° tienen el significado siguiente:²⁾

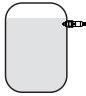
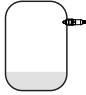
- Verde encendido - Fuente de alimentación conectada, salida del sensor de alta impedancia
- Verde intermitente - Necesidad de mantenimiento
- Amarillo encendido - Fuente de alimentación conectada, salida del sensor de baja impedancia
- Rojo encendido - Cortocircuito o sobrecarga en el circuito de carga (salida del sensor de alta impedancia)
- Rojo intermitente - Fallo en el sensor o en la electrónica (salida del sensor de alta impedancia) o el instrumento está en modo de simulación

7.2 Tabla de funciones

La tabla siguiente ofrece un resumen acerca de los estados de conmutación en dependencia del modo de operación ajustado y el nivel.

Los estados de conexión se corresponden con el ajuste de fábrica.

Los colores de la luz indicadora corresponden a la señalización según NAMUR NE 107.

Estado de cobertura	MAX Estado de conmutación Salida 1	MIN Estado de conmutación Salida 2	Indicación de estado de 360° ³⁾
Cubierto 	abierta	cerrada	Verde
Descubierto 	cerrada	abierta	Amarillo
Fallo (Cubierto/descubierto)	abierta	abierta	Rojo

²⁾ Ajuste de fábrica

³⁾ Estado de conexión de salida 1

7.3 Sinopsis del menú

Posibilidades de configuración

Hay varias maneras de operar el aparato.

La versión Bluetooth (opcional) del equipo posibilita una conexión inalámbrica con unidades estándar de configuración. Éstas pueden ser smartphones/tabletas con sistema operativo iOS o Android, o bien PCs con PACTware y adaptador USB Bluetooth.

Las siguientes descripciones funcionales se aplican a todos los equipos de operación (smartphone, tableta, ordenador portátil ...)

Por razones técnicas, las funciones individuales no están disponibles en todos los dispositivos. Para más información, véase la descripción de la función.

Informaciones generales

El menú de configuración está dividido en tres zonas:

Menú principal: Nombre del punto de medición, aplicación, indicación, etc.

Funciones ampliadas: Salida, salida de conmutación, display, reset, etc.

diagnóstico: Estado, indicador de seguimiento, Simulación, información de sensores, etc.



Indicaciones:

Durante el proceso de configuración de parámetros siguiente, considerar que los diferentes puntos del menú son opcionales o dependen de los ajustes de otros puntos del menú.

Menú principal

Opción de menú	Función	Valor por defecto
Nombre del punto de medición	Asignación libre del nombre del aparato	Sensor
Aplicación	Selección de la aplicación	Estándar
Indicación de estado de 360°	Claridad	100 %
	Señalización	NAMUR NE 107
	Schaltausgang	Gelb
	Estado de funcionamiento	Grün
	Fallo	Rot
Ajuste con medio ⁴⁾	Ajuste de medios	Aceptar el estado actual del aparato

Funciones ampliadas

Opción de menú	Función	Valor por defecto
Salida	Función del transistor (P-N)	PNP
	Función salida (OU1)	Contacto de apertura (HNC)
	Función salida 2 (OU2)	Normalmente abierto (HNO)
Salida de conexión	Retardo de conmutación (DS1)	0,5 s
	Retardo de conmutación (DR1)	0,5 s

⁴⁾ Sólo para aplicación "Definida por el usuario"

Opción de menú	Función	Valor por defecto
Salida de conmutación 2	Retardo de conmutación (DS2)	0,5 s
	Retardo de conmutación (DR2)	0,5 s
Visualización	Brillo de la indicación de estado de 360°	100 %
	Señalización	Según NAMUR NE 107
	Fallo	Rojo
	Salida de conexión	Amarillo
	Estado de funcionamiento	Verde
Protección de acceso	Código de acceso de Bluetooth	Véase la hoja complementaria "PIN y códigos".
	Protección de la parametrización	Desactivadas
Reset	-	-
Unidades	Unidad de temperatura	°C

Diagnóstico

Opción de menú	Función	Valor por defecto
Estado	Estado del equipo	OK
	Estado de las salidas	Ausgang: geschlossen, Ausgang 2: offen
	Contador de cambios de parámetro	Cantidad
Indicador de seguimiento	Indicador de seguimiento grado de cobertura	%
	Indicador de seguimiento grado de cobertura salida 2	%
	Indicador de seguimiento temperatura de la electrónica	°C
Valores de medición	Indicación de los valores de medición y de las salidas	-
Simulación	Inicio de la simulación	-
Servicio al cliente	Informaciones de servicio	-
Informaciones del sensor	Indicación de las informaciones del sensor	-
Características del sensor ⁵⁾	Indicación de las características del sensor	-

7.4 Parametrización

7.4.1 Menú principal

Nombre del punto de medida (TAG)

Aquí se puede asignar un nombre de punto de medida adecuado.

El nombre se almacena en el sensor y sirve para la identificación del equipo.

Se puede entrar nombres con un máximo de 19 caracteres. El conjunto de caracteres comprende:

⁵⁾ Sólo ajuste DTM

- Mayúsculas y minúsculas de A ... Z
- Números de 0 ... 9
- Símbolos y caracteres especiales

Aplicación

En este punto de menú puede seleccionar la aplicación. Puede elegir entre las siguientes aplicaciones:

- Estándar
- Definido por el usuario



Indicaciones:

La selección de la aplicación tiene gran influencia sobre los demás puntos del menú. Para la parametrización restante, considerar que puntos de menú individuales solo están disponibles opcionalmente.

Estándar (detección de nivel límite)

Con la selección "*Estándar*" se lleva a cabo un ajuste automático. Un ajuste manual es necesario solo en productos especiales.

Definido por el usuario

Si ha seleccionado la aplicación *Personalizada*, puede ajustar los estados de conmutación con el medio original o con el estado de cobertura actual.

Dependiendo de la aplicación seleccionada, puede crear los estados de cobertura correspondientes y transferirlos directamente.

Ver la función "*Ajuste con producto*".

Indicación de estado de 360°

Con este punto de menú se puede ajustar el modo de funcionamiento de la indicación de estado de 360°.

- Brillo de la indicación de estado de 360°
- Señalización

Brillo de la indicación de estado de 360°

Selección de brillo en incrementos del 10 por ciento (0 %, 10 %, 20 %, 30 %, 40 % ... 100 %)

Señalización

Según NAMUR NE 107

En este punto de menú se puede seleccionar la señalización normalizada según NAMUR NE 107 o una señalización individual.

Si ha seleccionado la señalización según NAMUR NE 107, la señalización está ajustada de la siguiente manera:

- Avería/fallo - Rojo
- Estado de funcionamiento/salida 1 cerrada - Amarillo
- Estado de funcionamiento/salida 1 abierta - Verde

Además, existen las siguientes indicaciones de estado:

- Simulación - rojo intermitente
- Necesidad de mantenimiento - verde intermitente

Señalización individual

Si ha seleccionado la "Señalización individual", es posible seleccionar por separado el correspondiente color LED para los siguientes estados de conexión.

- Fallo
- Salida de conexión
- Estado de funcionamiento

Los siguientes colores están disponibles:

Rojo, amarillo, azul, blanco, naranja, sin señalización. Además es posible también ajustar tonos cromáticos de forma personalizada.

Además es posible también hacer que los estados se indiquen de forma intermitente.

Ajuste con medio

Si en el punto de menú *Aplicación* ha seleccionado la función "*Personalizada*", puede ajustar los estados de conexión con el producto original o con el estado de cobertura actual.

Dependiendo de la aplicación seleccionada, puede crear los estados de cobertura correspondientes y transferirlos directamente.

Es posible introducir los valores determinados para ambas salidas "*Juntas*" o "*Separadas*". Si selecciona el ajuste "*Separadas*", es posible ajustar un umbral de conexión diferente para la segunda salida.

Ajuste de salidas - Juntas

- Descubierta
- Cubierta

Ajuste de salidas - Separadas

- Descubierta
- Cubierta
- Salida sin cubrir 2
- Salida cubierta 2

Después de concluir el proceso de ajuste hay que aceptar los valores ajustados. Solo entonces serán activos los valores registrados.

7.4.2 Funciones ampliadas**Salida**

En este punto de menú se pueden seleccionar los ajustes generales de la salida.

Función del transistor (P-N)

En los equipos con salida de transistor, se puede ajustar el modo de funcionamiento de la salida.

- Modo de funcionamiento PNP
- Modo de funcionamiento NPN

En las salidas

Función salida (OU1)

En este punto de menú se puede ajustar la función de las dos salidas de forma independiente la una de la otra.

Contacto de cierre = HNO (histéresis normalmente Abierto) - MIN (protección contra funcionamiento en seco)

Contacto de apertura = HNC (histéresis normalmente cerrado) - MAX (protección antidesbordamiento)

La histéresis tiene la función de mantener estable el estado de conmutación de la salida.

Cuando se alcanza el punto de conmutación (SP), la salida conmuta y permanece en este estado de conmutación. Sólo cuando se alcanza el punto de reset (RP) se vuelve a conectar la salida.

Si el valor medido se mueve entre el punto de conmutación y el punto de liberación, entonces no cambia el estado de la salida.

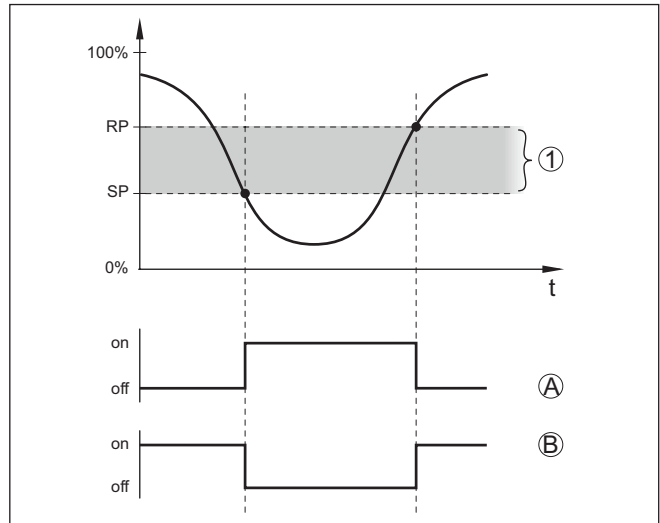


Fig. 9: Función de histéresis

SP Punto de conmutación

RP Punto de reset

A HNO (histéresis normalmente abierto) = Contacto de cierre (MIN)

B HNC (histéresis normalmente cerrado) = Contacto de apertura (MAX)

t Línea de tiempo

1 Histéresis

Función salida 2 (OU2)

En este punto de menú se puede ajustar la función de las dos salidas de forma independiente la una de la otra.

Las opciones de selección son las mismas que en la salida 1.

En este punto de menú es posible seleccionar los ajustes para la salida de conmutación. Esto es posible solo cuando se ha seleccionado *Definido por el usuario* en la aplicación.

- Punto de conmutación (SP1), solo para información
- Punto de liberación (RP1), solo para información
- Tipo de valor de medición, solo para información

Salida de conexión

- Retardo de conmutación (DS1)
- Retardo de conmutación (DR1)

Punto de conmutación (SP1)

El punto de conmutación (SP1) designa el límite de conmutación del sensor referido a la profundidad de inmersión o al grado de cobertura. El valor no puede modificarse.

En caso de volver a pedir un equipo idéntico, es posible preconfigurar este valor con la parametrización específica del cliente.

Punto de reset (RP1)

El punto de liberación (RP) regula la sensibilidad del sensor cuando se libera la punta del sensor. El valor no puede modificarse.

En caso de volver a pedir un equipo idéntico, es posible preconfigurar este valor con la parametrización específica del cliente.

Tipo de valor de medición

El tipo de valor de medición se determina automáticamente con el ajuste con producto. No puede modificarse.

En caso de volver a pedir un equipo idéntico, es posible preconfigurar este valor con la parametrización específica del cliente.

Retardo de conmutación (DS1)

El retardo de conmutación (DS) aumenta el tiempo de reacción hasta la conmutación del sensor cuando se cubre la punta del sensor.

Puede introducir un tiempo de retardo de 0 a 60 segundos.

Retardo de conmutación (DR1)

El retardo de conmutación (DR) aumenta el tiempo de reacción hasta la conmutación del sensor cuando se descubre la punta del sensor.

Puede introducir un tiempo de retardo de 0 a 60 segundos.

Salida de conmutación 2

En equipos con conectores M12 x 1 se puede ajustar una salida de conmutación adicional individualmente.

En este punto de menú se define qué función da la salida de conmutación 2.

El procedimiento corresponde a los ajustes anteriores de la salida de conmutación. Ver *Salida de conmutación*.

- Punto de conmutación (SP2), solo para información
- Punto de liberación (RP2), solo para información
- Tipo de valor de medición, solo para información
- Retardo de conmutación (DS2)
- Retardo de conmutación (DR2)



Indicaciones:

Si la salida de conmutación 1 del sensor está en modo E/S, la salida de conmutación 2 no está activa.

Protección de acceso

Con la función *Protección de acceso* se puede bloquear o activar el acceso a través de la interfaz Bluetooth.

Código de acceso de Bluetooth

Con la función *Código de acceso Bluetooth* se puede desbloquear la conexión de datos Bluetooth.

Para activar la función, debe introducir el código de acceso de seis dígitos.

El código de acceso Bluetooth se encuentra en el anexo *PIN y códigos* de la documentación de expedición.

Véase también el capítulo "*protección de acceso*".

Protección de la parametrización

En este punto de menú también se puede proteger la parametrización del sensor.

Para esta función necesita el código de seis dígitos del aparato.

El código del aparato también se encuentra en el anexo *PINs y códigos* de la documentación de expedición.

Véase también el capítulo "*protección de acceso*".

Reset

Durante un reset se restauran ajustes de parámetros realizados por el usuario.

Están disponibles las funciones de restauración siguientes:

Restaurar la configuración básica: Restablecimiento de los ajustes de parámetros, incluidos los parámetros especiales, a los valores de fábrica del aparato correspondiente.

Restaurar estado de suministro: Restaurar los ajustes de parámetros de fábrica en el momento de la entrega, incluyendo ajustes específicos del pedido. Este punto de menú solo está disponible si se han llevado a cabo en fábrica de ajustes específicos del pedido.



Indicaciones:

Los valores predeterminados de fábrica se encuentran en la tabla del plan de menús al principio de este capítulo.

Unidades

En este punto de menú se puede definir la unidad de temperatura del aparato (UNI).

- °C
- °F

Estado

7.4.3 Diagnóstico

En este punto de menú puede consultar el estado del aparato.

- Estado del equipo
- Estado de las salidas
- Contador de cambios de parámetro

La pantalla *Estado del equipo* ofrece una visión general del estado actual del equipo.

En caso de que existan mensajes de error u otra información, aquí aparece el mensaje correspondiente.

La pantalla *Salidas de estado* ofrece un resumen del estado actual de las salidas del aparato.

El punto de menú "*Contador de cambios de parámetros*" ofrece una vista general rápida de si se ha modificado la parametrización del equipo.

El valor se incrementa en uno cada vez que se cambia la parametrización del dispositivo. El valor se mantiene en caso de reinicio.

Indicador de seguimiento En este punto de menú puede consultar el indicador de seguimiento.

Para el indicador de seguimiento hay un valor máximo y un valor mínimo.

Además, se visualiza el valor actual.

- Indicador de seguimiento grado de cobertura
- Indicador de seguimiento grado de cobertura salida 2
- Indicador de seguimiento temperatura de la electrónica

En esta ventana también puede reiniciar cada uno de los tres indicadores de seguimiento individualmente.

Valores de medición

En este punto de menú puede consultar los valores medidos actuales del aparato.

Valores de medición

Aquí puede acceder al estado de cobertura actual del equipo (cubierto/descubierto).

- Grado de cobertura (%)
- Grado de cobertura salida 2 (%)

Valores de medición adicionales

Aquí puede encontrar valores de medición adicionales del equipo.

- Temperatura de la electrónica (°C/°F)

Salidas

Aquí puede llamar los estados de conmutación actuales de las salidas por separado (cerrado/abierto).

- Salida
- Salida 2

Prueba de funcionamiento

En este punto de menú es posible dar inicio a una prueba anual de funcionamiento según WHG.

La prueba de funcionamiento sirve como comprobante de la prueba periódica conforme a la homologación para protecciones contra sobrellenado.

La prueba de funcionamiento está activa solo cuando el equipo dispone de una homologación WHG.

Para que sea posible la entrega de la documentación completa, la prueba de funcionamiento es posible solo en PACTware.

Encontrará más información en la documentación de la homologación conforme a WHG.

**Indicaciones:**

Observe que la función de medición del sensor no es operativa durante la prueba de funcionamiento y que durante la prueba de funcionamiento se activan los equipos conectados después.

Dé inicio a la prueba de funcionamiento haciendo clic en el botón "*Iniciar prueba periódica*".

Controle la reacción correcta de la salida y de los equipos conectados después. Durante la prueba de funcionamiento, la indicación de estado de 360° parpadea de color rojo.

Después de transcurrida la prueba de funcionamiento es posible guardar un archivo PDF que contiene todos los datos del equipo y todos los parámetros en el momento de la prueba de funcionamiento.

Simulación

En este punto de menú se puede simular individualmente la función de las dos salidas de conmutación.

**Indicaciones:**

Observe que los equipos conectados a continuación se activan durante la simulación.

Seleccione primero la salida de conmutación deseada e inicie la simulación.

A continuación, seleccione el estado de conmutación deseado.

- Abierto
- Cerrado

Haga clic en el botón "Aceptar valor de simulación".

El sensor cambia ahora al estado de conmutación de simulación deseado.

Durante la simulación, la pantalla LED parpadea en el color del estado de conmutación seleccionado.

No es posible una simulación de la condición de fallo.

Para cancelar la simulación, haga clic en "Finalizar simulación".

**Indicaciones:**

El sensor termina la simulación sin desactivación manual automáticamente después de 60 minutos.

Servicio al cliente

En este punto de menú encontrará todos los números de servicio y sus correspondientes interlocutores.

- Teléfono de servicio
- Línea directa 24 horas
- Mensaje al servicio al cliente
- Interlocutores

Con la función *Mensaje al servicio al cliente* puede usted enviar un mensaje electrónico al departamento de servicio.

Sus interlocutores son visibles solo si usted ha iniciado sesión.

Informaciones del sensor

En este punto de menú se puede consultar la información de los sensores del aparato.

- Nombre del dispositivo
- Número de serie
- Versión de Hardware
- Versión de software
- Fecha de calibración de fábrica
- Device Revision
- Sensor conforme a WHG

Características del sensor

En este punto de menú se puede consultar las características del sensor del aparato.

Este punto de menú solo puede seleccionarse a través de PACTware con DTM.

- Textos de pedido
- Versión del dispositivo
- Electrónica
- etc.

8 Puesta en funcionamiento con smartphone/tableta (Bluetooth)

8.1 Preparación

Requisitos del sistema

Asegúrese, de que su smartphone/tableta cumple con los requisitos del sistema siguientes:

- Sistema operativo: iOS 13 o posterior
- Sistema operativo: Android 5.1 o posterior
- Bluetooth 4.0 LE o superior

Descargue la app VEGA Tools de "Apple App Store", de "Google Play Store" o de "Baidu Store" a su smartphone o tableta.

8.2 Establecer la conexión

Establecer conexión

Inicie la aplicación de configuración y seleccione la función "Puesta en marcha". El smartphone/tableta busca automáticamente equipos con capacidad Bluetooth en el entorno.

Aparece el mensaje "Estableciendo conexión".

Aparece una lista de los dispositivos hallados y la búsqueda prosigue de forma continuada.

Seleccione el instrumento deseado de la lista de instrumentos.

En cuanto se establece la conexión Bluetooth con un equipo, la indicación LED del equipo correspondiente parpadea en azul 4 veces.

Autenticar

Durante el establecimiento de la primera conexión, la herramienta de configuración y el sensor tienen que autenticarse recíprocamente. Después de la primera autenticación correcta, no es necesario realizar una nueva consulta de autenticación para cada conexión posterior.

Entrar el código de acceso de Bluetooth

Para la autenticación, entre el código Bluetooth de 6 dígitos en la siguiente ventana de menú. Encontrará el código fuera en la carcasa del equipo, así como en la hoja informativa "PINs y códigos" dentro del embalaje del equipo.

For the very first connection, the adjustment unit and the sensor must authenticate each other.

Bluetooth access code OK

Enter the 6 digit Bluetooth access code of your Bluetooth instrument.

Fig. 10: Entrada del código de acceso de Bluetooth



Indicaciones:

Si se entra un código incorrecto, es posible repetir la entrada sólo después de un tiempo de retardo. Este tiempo se prolonga con cada nueva entrada incorrecta.

El mensaje "Espera para la autenticación" aparece en el smartphone/tableta

Conexión establecida

Una vez establecida la conexión aparece el menú de configuración del sensor en la herramienta de operación correspondiente.

Si se interrumpe la conexión de Bluetooth, p.ej. debido a una distancia excesiva entre ambos dispositivos, entonces ello se indica correspondientemente en la herramienta de operación. Si se restablece la conexión, el mensaje desaparece.

Modificar el código de equipo

Una parametrización del equipo es posible solo cuando está desactivada la protección de la parametrización. En el momento de la entrega está desactivada de fábrica la protección contra la parametrización, pero ésta puede ser activada en todo momento.

Es recomendable entrar un código de equipo de 6 posiciones personal. Para ello, vaya al menú "Funciones ampliadas", "Protección de acceso", punto de menú "Protección de la parametrización".

8.3 Parametrización del sensor

Entrar parámetros

El menú de configuración del sensor está dividido en dos mitades:

A la izquierda está la zona de navegación con los menús "Puesta en marcha", "Diagnosis" y otros.

El punto de menú seleccionado se reconoce por el cambio de color y aparece en la mitad derecha

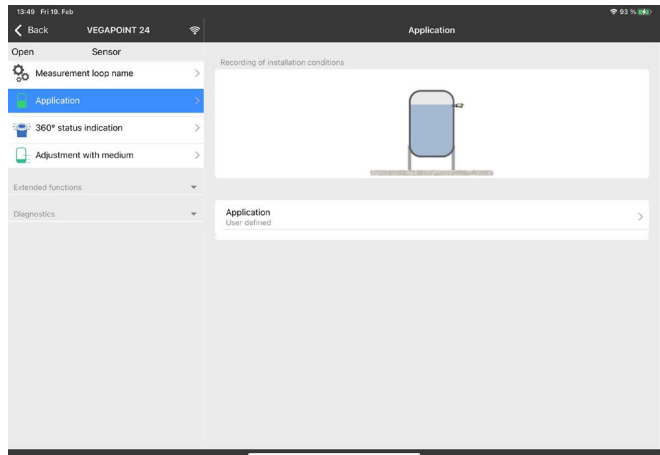


Fig. 11: Ejemplo de una vista de aplicación - Puesta en marcha

9 Puesta en funcionamiento con PC/notebook (Bluetooth)

9.1 Preparación

Requisitos del sistema

Asegúrese de que su PC/portátil cumple con los requisitos del sistema siguientes:

- Sistema operativo Windows 10 o posterior
- DTM Collection 10/2020 o posterior
- Bluetooth 4.0 LE o superior

Activar la conexión de Bluetooth

Active la conexión de Bluetooth mediante el asistente de proyecto.



Indicaciones:

Los sistemas antiguos no siempre tienen un Bluetooth LE integrado. En estos casos, se requiere un adaptador USB Bluetooth. Active el adaptador USB Bluetooth con el asistente de proyectos.

Después de activar el Bluetooth integrado o el adaptador Bluetooth-USB, se localizan los dispositivos con Bluetooth y se registran en el árbol de proyectos.

9.2 Establecer la conexión

Establecer conexión

Seleccione el dispositivo deseado en el árbol del proyecto para la parametrización online.

En cuanto se establece la conexión Bluetooth con un equipo, la indicación LED del equipo correspondiente parpadea en azul 4 veces.

Autenticar

Durante el establecimiento de la primera conexión, la herramienta de configuración y el equipo tienen que autenticarse recíprocamente. Después de la primera autenticación correcta, no es necesario realizar una nueva consulta de autenticación para cada conexión posterior.

Entrar el código de acceso de Bluetooth

Entre entonces para la autenticación el código de acceso de Bluetooth de 6 posiciones en la siguiente ventana de menú:

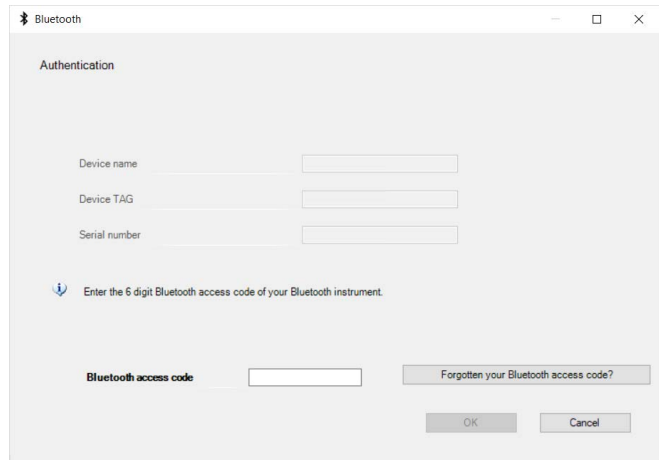


Fig. 12: Entrada del código de acceso de Bluetooth

Encontrará el código en el exterior de la carcasa del equipo y en la hoja informativa "PINs y códigos" en el embalaje del equipo.



Indicaciones:

Si se entra un código incorrecto, es posible repetir la entrada sólo después de un tiempo de retardo. Este tiempo se prolonga con cada nueva entrada incorrecta.

El mensaje "*Espera para la autenticación*" aparece en el PC/portátil.

Conexión establecida

Una vez establecida la conexión aparece el DTM del equipo.

Si la conexión se interrumpe, p.ej. por una distancia demasiado grande entre el equipo y la herramienta de operación, entonces ello se indica correspondientemente en la herramienta de operación. Si se restablece la conexión, el mensaje desaparece.

Modificar el código de equipo

Una parametrización del equipo es posible solo cuando está desactivada la protección de la parametrización. En el momento de la entrega está desactivada de fábrica la protección contra la parametrización, pero ésta puede ser activada en todo momento.

Es recomendable entrar un código de equipo de 6 posiciones personal. Para ello, vaya al menú "*Funciones ampliadas*", "*Protección de acceso*", punto de menú "*Protección de la parametrización*".

9.3 Parametrización del sensor

Entrar parámetros

El menú de configuración del sensor está dividido en dos mitades:

A la izquierda está la zona de navegación con los menús "*Puesta en marcha*", "*Indicación*", "*Diagnosis*" y otros.

El punto de menú seleccionado se reconoce por el cambio de color y aparece en la mitad derecha

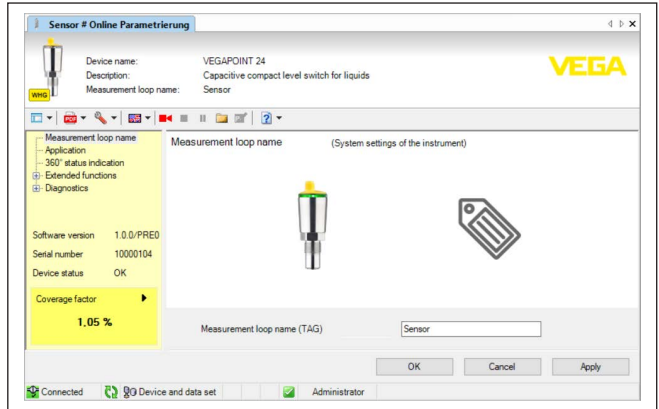


Fig. 13: Ejemplo de una vista de DTM - Puesta en marcha

10 Diagnóstico y Servicio

10.1 Mantenimiento

Mantenimiento

En caso un uso previsto, no se requiere mantenimiento especial alguno durante el régimen normal de funcionamiento.

Limpieza

La limpieza contribuye a que sean visibles la placa de características y las marcas en el equipo.

Para ello hay que observar lo siguiente:

- Emplear únicamente productos de limpieza que no dañen la carcasa, la placa de características ni las juntas
- Utilizar sólo métodos de limpieza que se correspondan con el grado de protección

10.2 Eliminar fallos

Comportamiento en caso de fallos

Es responsabilidad del operador de la instalación, la toma de medidas necesarias para la eliminación de los fallos ocurridos.

Causas de fallo

El aparato ofrece un máximo nivel de seguridad de funcionamiento. Sin embargo, durante el funcionamiento pueden presentarse fallos. Esos fallos pueden tener por ejemplo las causas siguientes:

- Sensor
- Proceso
- Alimentación de tensión
- Evaluación de la señal

Eliminación de fallo

Las primeras medidas son:

- Evaluación de mensajes de error
- Control de la señal de salida
- Tratamiento de errores de medición

Un smartphone/una tableta con la aplicación de configuración o un PC/portátil con el software PACTware y el correspondiente DTM ofrecen otras posibilidades exhaustivas de diagnóstico. En muchos casos es posible determinar las causas de este modo y eliminar así los fallos.

Comportamiento después de la eliminación de fallos

En dependencia de la causa de interrupción y de las medidas tomadas hay que realizar nuevamente en caso necesario los pasos de procedimiento descritos en el capítulo "Puesta en marcha".

Línea directa de asistencia técnica - Servicio 24 horas

Si estas medidas no produjeran ningún resultado, en casos urgentes póngase en contacto con la línea directa de servicio de VEGA llamando al número **+49 1805 858550**.

El servicio de asistencia técnica está disponible también fuera del horario normal de trabajo, 7 días a la semana durante las 24 horas.

Debido a que ofertamos este servicio a escala mundial, el soporte se realiza en idioma inglés. El servicio es gratuito, el cliente solo paga la tarifa telefónica normal.

10.3 Diagnóstico, mensajes de error

Comprobar la señal de conmutación

La indicación de estado de 360° del instrumento indica el estado de funcionamiento del mismo (indicación conforme a NE 107). Al mismo tiempo indica el estado de conmutación de la salida. Esto permite un diagnóstico in situ fácil y sin medios auxiliares.

Error	Causa	Corrección
Lámpara de control verde apagada	Interrupción de la alimentación de tensión	Comprobar la alimentación de tensión y la conexión de cable
	Electrónica defectuosa	Cambiar el equipo o enviarlo a reparación.
Luz de control verde intermitente.	Necesidad de mantenimiento	Realizar mantenimiento
Lámpara de control roja encendida (Salida de conmutación con alta impedancia)	Fallo en la conexión eléctrica	Conectar el equipo en conformidad con el esquema de conexión
	Cortocircuito o sobrecarga	Controlar la conexión eléctrica
	Punta de medición dañada	Comprobar si la punta de medición está dañada.
Lámpara de control roja intermitente (Salida de conmutación con alta impedancia)	Sensor fuera de especificación	Controlar el ajuste del sensor Es posible que haya puntos de conmutación confundidos entre sí
	El sensor está en modo de simulación	Salir del modo de simulación

Avisos de error



Información:

En la app de configuración, bajo "Diagnóstico - Estado - Estado del equipo" se indica en estado actual del equipo y, dado el caso, un código de error.

Fallo/error		
Lámpara de control roja del relé encendida		
Error	Causa	Corrección
F013	No existe valor medido	Error en la electrónica Arrancar de nuevo el equipo Si el error volviera a presentarse, sustituir el equipo
F036	Ningún software de sensor ejecutable	Actualización del software cancelada o errónea Repetir actualización del software
F080	Error general de software	Arrancar de nuevo el equipo
F105	Determinando valor	El equipo está aún en la fase de conexión Esperar hasta que el equipo esté listo para el funcionamiento
F111	Puntos de conmutación intercambiados	Repetir el ajuste del sensor El punto de conmutación (SP) tiene que ser menor que el punto de liberación (RP)
F260	Error en la calibración	Repetir el ajuste del equipo

Fallo/error		
Lámpara de control roja del relé encendida		
Error	Causa	Corrección
F261	Error en el ajuste del equipo	Realizar un reset del equipo Resetear el equipo al estado de suministro

Fuera de la especificación		
La lámpara de control roja parpadea		
Error	Causa	Corrección
S600	Temperatura de la electrónica excesiva	Error en la electrónica Dejar que se enfríe el equipo y reiniciarlo Si volviera a presentarse el error, comprobar la temperatura del entorno
S604	Sobrecarga en la salida	Salida de conmutación sobrecargada Comprobar la conexión eléctrica Reducir la carga de conmutación

Necesidad de mantenimiento		
Luz de control verde intermitente.		
Error	Causa	Corrección
M511	Software inconsistente	Software defectuoso Realizar la actualización de software

Control de funcionamiento		
La lámpara de control roja parpadea		
Error	Causa	Corrección
C700	Simulación activa	Salir del modo de simulación

10.4 Mensajes de estado según NE 107

El equipo dispone de una autovigilancia y de un diagnóstico según NE 107 y VDI/VDE 2650. Para los mensajes de estado representados en la tabla siguiente pueden verse mensajes de error detallados bajo el punto de menú "*Diagnóstico*" a través de DTM o app.

Señal de estado

Los avisos de estado se subdividen en las categorías siguientes:

- Fallo
- Control de funcionamiento
- Fuera de la especificación
- Necesidad de mantenimiento

y explicado mediante pictogramas

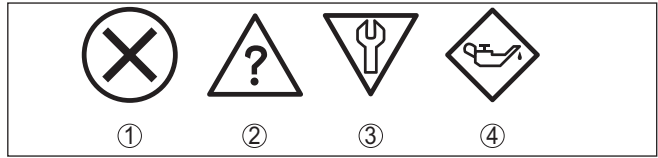


Fig. 14: Pictogramas de mensajes de estado

- 1 Fallo (Failure) - rojo
- 2 Fuera de la especificación (Out of specification) - amarillo
- 3 Control de funcionamiento (Function check) - naranja
- 4 Necesidad de mantenimiento (Maintenance) - azul

Fallo (Failure):

A causa de un fallo de funcionamiento detectado en el equipo, el equipo emite una señal de fallo.

Este mensaje de estado siempre está activo. No puede ser desactivado por el usuario.

Control de funcionamiento (Function check):

Se esta trabajando en el equipo, el valor de medición es temporalmente inválido (p. ej. durante la simulación).

Este mensaje de estado se encuentra inactivo por defecto.

Fuera de la especificación (Out of specification):

El valor de medición es inseguro, ya que se ha excedido la especificación del equipo (p. ej. temperatura de la electrónica).

Este mensaje de estado se encuentra inactivo por defecto.

Necesidad de mantenimiento (Maintenance):

El funcionamiento del equipo está limitado por factores externos. La medición está afectada, pero el valor de medición sigue siendo válido aún. Planificar el mantenimiento del equipo, ya que se espera un fallo en un futuro próximo (p. ej. por adherencias).

Este mensaje de estado se encuentra inactivo por defecto.

Failure

Código Mensaje de texto	Causa	Corrección
F013 No existe valor medido	Error en la medición capacitiva	Enviar el equipo a reparación
F036 Ningún software ejecutable	Tipo de software incorrecto La actualización del software no se ha realizado correctamente o se ha interrumpido	Repetir actualización del software
F080 Error general de software	Error de software	Arrancar de nuevo el equipo
F105 Determinando valor	El aparato está todavía en la fase de conexión	Esperar final de la fase de conexión

64725-ES-240729

Código Mensaje de texto	Causa	Corrección
F260 Error en la calibración	Error en la calibración ejecutada de fábrica Error en el EEPROM	Enviar el equipo a reparación
F261 Error en el ajuste del equipo	Error de suma de comprobación en los valores de configuración	Ejecutar un reset

Function check

Código Mensaje de texto	Causa	Corrección
C700 Simulación activa	Una simulación está activa	Simulación terminada Esperar finalización automática después de 60 min.

Out of specification

Código Mensaje de texto	Causa	Corrección
S600 Temperatura de la electrónica inadmisibile	Temperatura de la electrónica no en el rango especificado	Comprobar la temperatura ambiente Aislar la electrónica
S604 Salida de conmutación sobrecargada	Sobrecarga o cortocircuito en la salida de conmutación	Comprobar conexión eléctrica

Maintenance

Código Mensaje de texto	Causa	Corrección
M511 Configuración de software inconsistente	Software defectuoso o anticuado	Realizar la actualización de software

10.5 Actualización del software

Una actualización del software del equipo se lleva a cabo a través de Bluetooth.

Para ello se necesitan los siguientes componentes:

- Equipo
- Alimentación de tensión
- PC/portátil con PACTware/DTM y adaptador USB-Bluetooth
- Software actual del equipo en forma de archivo

El software actual del instrumento así como informaciones detalladas sobre el modo de procedimiento se encuentran en la zona de descarga en www.vega.com

**Cuidado:**

Los equipos con homologación pueden estar unidos a determinados estados del software. Para eso asegurar, que la homologación permanezca efectiva durante una actualización del Software.

Informaciones detalladas se encuentran en la zona de descarga en www.vega.com.

10.6 Procedimiento en caso de reparación

En nuestra página web encontrará información detallada sobre el procedimiento en caso de reparación.

Para que podamos realizar la reparación rápidamente y sin tener que hacer preguntas, genere allí una hoja de retorno de equipo con los datos de su equipo.

Para ello se requiere lo siguiente:

- El número de serie del equipo
- Una breve descripción del fallo
- Dado el caso, información acerca del producto

Imprimir la hoja de retorno de equipo generada.

Limpiar el equipo y embalarlo a prueba de rotura.

Enviar junto con el equipo la hoja de retorno de equipo impresa y, dado el caso, una hoja de datos de seguridad.

La dirección para el retorno se indica en la hoja de retorno de equipo generada.

11 Desmontaje

11.1 Pasos de desmontaje

Para el desmontaje del equipo, lleve a cabo en el orden inverso los pasos descritos en los capítulos "*Montaje*" y "*Conectar a la alimentación de tensión*".

**Advertencia:**

Al llevar a cabo el desmontaje, preste atención a las condiciones de proceso dentro de los depósitos o de las tuberías. Existe riesgo de lesiones p. ej. debido a las altas presiones o temperaturas y a los medios agresivos o tóxicos. Tome las medidas de protección correspondientes para prevenirlo.

11.2 Eliminar



Entregue el equipo directamente a una empresa de reciclaje especializada y no utilice para ello los puntos de recogida municipales.

Retire primero las baterías que pudiera haber, siempre que sea posible retirarlas del equipo, y proceda a eliminarlas por separado de la forma debida.

Si hubiera guardados datos personales en el equipo usado por eliminar, hay que borrarlos antes de proceder a la eliminación del equipo.

Si no tiene posibilidades, de reciclar el equipo viejo de forma especializada, consulte con nosotros acerca de las posibilidades de reciclaje o devolución.

12 Certificados y homologaciones

12.1 Homologaciones radiotécnicas

Bluetooth

El módulo de radio Bluetooth del dispositivo ha sido comprobado y homologado de acuerdo con la edición actual de las normas o estándares específicos de cada país.

Encontrará las confirmaciones y las regulaciones para el empleo en el documento adjunto "*Homologaciones radiotécnicas*" o en nuestro sitio web.

12.2 Aprobaciones como protección contra el sobrellenado

Para el equipo o la serie de equipos se dispone de versiones aprobadas para su utilización como parte de una protección contra sobrellenado o en preparación.

En nuestra página web encontrará las homologaciones correspondientes.

12.3 Certificados alimentarios y farmacéuticos

Para el equipo o la serie de equipos hay versiones disponibles o en preparación para el uso en los sectores alimentario y farmacéutico.

Podrá encontrar los certificados correspondientes en nuestra página web.

12.4 Conformidad

El equipo cumple los requisitos legales de las directivas o reglamentos técnicos específicos de cada país. Certificamos la conformidad con la marca correspondiente.

Las declaraciones de conformidad correspondientes están en nuestra página web.

Compatibilidad electromagnética

El aparato está previsto para su uso en un entorno industrial. Se puede esperar interferencia de conducción y radiación, como es habitual para los aparatos clase A según EN 61326-1.

Al emplear la comunicación mediante IO-Link se cumplen los requisitos de IEC/EN 61131-9.

12.5 Sistema de gestión ambiental

La protección de la base natural de vida es una de las tareas más urgentes. Por eso hemos introducido un sistema de gestión del medio ambiente, con el objetivo de mejorar continuamente el medio ambiente empresarial. El sistema de gestión del medio ambiente está certificado por la norma DIN EN ISO 14001.

Ayúdenos a cumplir estos requisitos y respete las instrucciones medioambientales de los capítulos "*Embalaje, transporte y almacenamiento*", "*Eliminación*" de este manual.

13 Anexo

13.1 Datos técnicos

Nota para equipos homologados

Para equipos homologados (p. ej. con aprobación Ex) rigen los datos técnicos de las correspondientes indicaciones de seguridad. Estos pueden diferir de los datos aquí aducidos por ejemplo para las condiciones de proceso o para la alimentación de tensión.

Todos los documentos de homologación se pueden descargar de nuestra página web.

Materiales y pesos

Material 316L equivalente con 1.4404

Materiales, en contacto con el producto

- Punta del sensor PEEK y 316L
- Junta del dispositivo - Versión estándar FKM
- Junta del dispositivo - Versión higiénica EPDM
- Junta del proceso Klingersil C-4400
- Conexiones a proceso 316L

Materiales, sin contacto con el producto

- Versión estándar 316L y plástico (Valox y policarbonato)
- Versión completamente metálica 316L
- Junta del dispositivo - Versión higiénica AC y AM (sin contacto con el medio) EPDM

Peso apróx. 250 g (0.55 lbs)

Datos generales

Conexiones a proceso

- Rosca para tubos, cilíndrica (DIN 3852-A) o ISO 228-1 G½, G¾, G1
- Clamp 1", 1½", 2"
- Tubuladura de cuello DIN 11851, PN 40 DN 32, DN 40
- Conexión higiénica RD 52 PN 25 con tuerca de compresión
- Varivent N50-40 PN 25, F25 PN 25

Adaptador atornillado e higiénico

- Adaptador higiénico estándar G½, G1
- Son posibles más conexiones mediante adaptador higiénico

Momento máximo de apriete - Conexión a proceso)

- Rosca G½ 50 Nm (37 lbf ft)
- Rosca G¾ 75 Nm (55 lbf ft)
- Rosca G1 100 Nm (73 lbf ft)

- Con adaptador higiénico ½" (AC)	30 Nm (22 lbf ft) con junta metálica
- Con adaptador higiénico 1" (AF)	50 Nm (37 lbf ft) con junta tórica
- Con adaptador higiénico 1" (AM)	100 Nm (73 lbf ft) con junta metálica
Acabado superficial	$R_a < 0,76 \mu\text{m}$ (3.00 ⁻⁵ in)
Acabado superficial	
- Estándar	$R_a < 0,76 \mu\text{m}$ (3.00 ⁻⁵ in)
- Versiones higiénicas	$R_a < 0,38 \mu\text{m}$ (1.50 ⁻⁵ in)
	Brida 1", 1½", 2", soporte tubular DN 32, DN 40, Varivent N50-40, F25

Exactitud de medida

Histéresis	ca. 1 mm (0.04 in)
Retardo de conexión	aprox. 500 ms (on/off) Ajustable: 0,5 ... 60 s
Precisión de repetición	± 1 mm (± 0.04 in)

Condiciones ambientales

Temperatura ambiental en la carcasa	-40 ... +70 °C (-40 ... +158 °F)
Temperatura de almacenaje y transporte	-40 ... +80 °C (-40 ... +176 °F)

Condiciones ambientales mecánicas

Oscilaciones sinusoidales conforme a EN 60068-2-6 (vibración con resonancia)	4M8 (5 g) con 9 ... 200 Hz
Impactos	50 g, 2,3 ms según EN 60068-2-27 (choque mecánico)
Resistencia a los golpes	
- Versión estándar	IK06 según IEC 62262
- Versión completamente metálica	IK08 según IEC 62262

Condiciones de proceso

Presión de proceso	
- Versión estándar	-1 ... 25 bar/-100 ... 2500 kPa (-14.5 ... 363 psig)
- Versión completamente metálica (acero inoxidable)	-1 ... 64 bar/-100 ... 6400 kPa (-14.5 ... 928 psig)
Temperatura de proceso	-40 ... +115 °C (-40 ... +239 °F)

Temperatura de proceso SIP (SIP = Sterilization in place)

Temperatura de proceso SIP con admisión de vapor hasta	
- 15 min	+150 °C (+302 °F)
- 30 min	+140 °C (+284 °F)
- 1 h	+135 °C (+275 °F)
Constante dieléctrica	≥ 2,0

Indicación (NE 107)

Indicación de estado de 360° (LED)

- | | |
|------------|------------------------------------------------------|
| - Verde | Tensión de alimentación conectada - Salida 1 abierta |
| - Amarillo | Tensión de alimentación conectada - Salida 1 cerrada |
| - Rojo | Alimentación de tensión ON - Fallo/simulación |

Ajuste

Posibilidades de configuración App (Android/OS), PACTware con DTM, I/O-Link vía DTM, IODD o I/O-Link-Master

Variable de salida - Salida de transistor/IO-Link

Señal de salida	Salida de transistor NPN/PNP
Señal de salida	IO-Link según IEC 61131-9
Técnica de conexión	Tres hilos
Corriente bajo carga	max. 250 mA
Resistencia a sobrecarga	si
Resistencia al cortocircuito	Duradero
Tensión de activación	< 34 V DC
Caída de tensión	< 3 V
Corriente de bloqueo PNP	< 10 µA
Corriente de bloqueo NPN	< 25 µA
Tiempo de conmutación	< 10 ms
Longitud de cable máxima al maestro IO-Link	20 m (66 ft)

Alimentación de tensión

Tensión de servicio	12 ... 35 V DC
Consumo de energía máx	1 W
Protección contra polarización inversa	Integrada
Consumo de energía máx	1 W

Interface Bluetooth

Estándar Bluetooth	Bluetooth 5.0
Frecuencia	2,402 ... 2,480 GHz
Potencia máxima de emisión	+2,2 dBm
Número máx. de participantes	1
Alcance típico ⁶⁾	25 m (82 ft)

Temperatura de la celda de medida

Rango -40 ... +115 °C (-40 ... +239 °F)

⁶⁾ Dependiendo de las condiciones locales; con el conector M12 x 1 de acero inoxidable (carcasa completamente metálica cerrada) alcance de hasta aprox. 5 m (16.40 ft)

Resolución	< 0,2 K
Error de medición	±3 K
Salida de los valores de temperatura mediante ⁷⁾	Bluetooth, IO-Link

Datos electromecánicos

Conector enchufable M12 x 1

- Cable Conexión firme al conector

Medidas de protección eléctrica

Separación de potencial Electrónica libre de potencial hasta 500 V AC

Tipo de protección

Técnica de conexión	Tipo de protección según EN 60529/IEC 529	Tipo de protección según UL 50
Enchufe M12 x 1	IP66/IP68 (0,2 bar)/IP69	NEMA 6P

Altura sobre el nivel del mar hasta 5000 m (16404 ft)

Clase de protección III

Grado de contaminación 4

13.2 Comunicación del equipo IO-Link

A continuación se describen los detalles específicos del equipo requeridos. Más información sobre IO-Link se puede encontrar en www.io-link.com.

Nivel físico

Especificación IO-Link: revisión 1.1

Modo SIO: Si

Velocidad: COM2 38,4 kbaudios

Tiempo mínimo de ciclo 4,0 ms

Longitud palabra de datos de proceso: 32 bit

IO-Link Data Storage: Si

Parametrización de bloque: Si

Parámetro directo

Byte	Parámetro	HexCode	Nota, valor
0	-	-	-
1	MasterCycleTime	-	-
2	MinCycleTime	0x28	4 ms
3	M-SequenceCapability	0x2B	Frametypes, SIO-Mode, ISDU
4	Revision ID	0x11	IO-Link Revision 1.1
5	Input process data length	0xC3	4 Byte Länge (SIO-Mode verfügbar)

⁷⁾ Según la versión de equipo

Byte	Parámetro	HexCode	Nota, valor
6	Output process data length	0x00	No disponible
7, 8	VendorID	0x00, 0x62	98
9, 10, 11	DeviceID	0x00, 0x02, 0x00	512

Palabra de datos de proceso

Estructura

Bit	31 (MSB)	...	16	16	...	2	1	0 (LSB)
Sensor	Grado de cobertura Out2			Grado de cobertura Out1			Out2	Out1

Formatos

	Valor	Type
Out1	1 Bit	Boolean
Out2	1 Bit	Boolean
Grado de cobertura Out2	14 Bit	Integer
Grado de cobertura Out1	16 Bit	Integer

Events

	HexCode	Type
6202	0x183A	FunctionCheck
6203	0x183B	Maintenance
6204	0x183C	OutOfSpec
6205	0x183D	Failure

Datos del equipo ISDU

Los datos del equipo pueden ser parámetros, datos de identificación e informaciones de diagnóstico. Se intercambian acíclicamente y a solicitud del maestro IO-Link. Los datos del equipo pueden ser escritos en el sensor (Write) y leídos en el dispositivo (Read). En la ISDU (Indexed Service Data Unit) se determina, entre otras cosas, si los datos son leídos o escritos.

Datos del equipo específicos de IO-Link

Denominación	ISDU (dez)	ISDU (hex)	Tamaño (byte)	Tipo de datos	Acceso	Valor
Device Access	12	0x000C	-	-	RW	-
Profile Identification	13	0x000D	2	unsigned8[2]	RO	0x40, 0x00

Denominación	ISDU (dez)	ISDU (hex)	Tamaño (byte)	Tipo de datos	Acceso	Valor
PD-Descriptor	14	0x000E	12	unsigned8[12]	RO	0x01, 0x01, 0x00, 0x01, 0x01, 0x01, 0x03, 0x0E, 0x02, 0x03, 0x0E, 0x10
Vendor Name	16	0x0010	31	String	RO	VEGA Grieshaber KG
Vendor Text	17	0x0011	31	String	RO	www.vega.com
Product Name	18	0x0012	31	String	RO	VEGAPOINT
Product ID	19	0x0013	31	String	RO	VEGAPOINT 24
Product Text	20	0x0014	31	String	RO	LevelSwitch
Serial Number	21	0x0015	16	String	RO	-
Hardware Revision	22	0x0016	20	String	RO	-
Software Revision	23	0x0017	20	String	RO	-
Application Specific Tag	24	0x0018	Max. 31	String	RW	Sensor
FunctionTag	25	0x0019	Max. 31	String	RW	-
LocationTag	26	0x001A	Max. 31	String	RW	-
Device Status ⁹⁾	36	0x0024	1	unsigned8[2]	RO	-
Detailed Device Status	37	0x0025	12	unsigned8[12]	RO	-
PDin	40	0x0028	4	-	RO	ver palabra de proceso

Datos del equipo específicos de VEGA

Denominación	ISDU (dez)	ISDU (hex)	Tamaño (byte)	Tipo de datos	Acceso	Rango de valores
Measurement loop name (TAG)	256	0x0100	20	String	RW	-
Application	257	0x0101	1	unsigned8	RW	0 = User defined 1 = Standard
Switching point (SP1)	258	0x0102	4	Float	RW	-
Reset point (RP1)	259	0x0103	4	Float	RW	-
Switching delay (DS1)	260	0x0104	4	Float	RO	-

⁹⁾ Encontrará indicaciones detalladas acerca del error bajo diagnóstico, mensajes de error

Denominación	ISDU (dez)	ISDU (hex)	Tamaño (byte)	Tipo de datos	Acceso	Rango de valores
Reset delay (DR1)	261	0x0105	4	Float	RO	-
Switching point (FH1)	262	0x0106	4	Float	RW	-
Reset point (FL1)	263	0x0107	4	Float	RW	-
Switching delay (DS1)	264	0x0108	4	Float	RW	-
Reset delay (DR1)	265	0x0109	4	Float	RW	-
Switching point (SP2)	266	0x010A	4	Float	RW	-
Reset point (RP2)	267	0x010B	4	Float	RW	-
Switching delay (DS2)	268	0x010C	4	Float	RO	-
Reset delay (DR2)	269	0x010D	4	Float	RO	-
Switching point (FH2)	270	0x010E	4	Float	RW	-
Reset point (FL2)	271	0x010F	4	Float	RW	-
Switching delay (DS2)	272	0x0110	4	Float	RW	-
Reset delay (DR2)	273	0x0111	4	Float	RW	-
Transistor function (P-N)	274	0x0112	1	unsigned8	RW	0 = pnp, 1 = npn
Function output (OU1)	275	0x0113	1	unsigned8	RW	0 = HNO, 1=HNC 2 = FNO, 3=FNC
Function output 2 (OU2)	276	0x0114	1	unsigned8	RW	0 = HNO, 1=HNC 2 = FNO, 3=FNC
Brightness illuminated ring (LED)	277	0x0115	1	Unsigned8	RW	0 ... 100% in 10 % steps
Signalling	278	0x0116	1	Unsigned8	RW	0 = señalización individual 1 = Según NAMUR NE 107
Failure	279	0x0117	1	Unsigned8	RW	0 = Individual Colour 1 = Red 2 = Orange 3 = White 4 = Green 5 = Blue 6 = Yellow 7 = No Signalling
Switching output	280	0x0118	1	Unsigned8	RW	
Operating status	281	0x0119	1	Unsigned8	RW	
Red	282	0x011A	2	0 ... 255	RW	Señalización individual - Estado de funcionamiento
Green	283	0x011B	2	0 ... 255	RW	Señalización individual - Estado de funcionamiento
Blue	284	0x011C	2	0 ... 255	RW	Señalización individual - Estado de funcionamiento

Denominación	ISDU (dez)	ISDU (hex)	Tamaño (byte)	Tipo de datos	Acceso	Rango de valores
Red	285	0x011D	2	0 ... 255	RW	Señalización individual - Fallo
Green	286	0x011E	2	0 ... 255	RW	Señalización individual - Fallo
Blue	287	0x011F	2	0 ... 255	RW	Señalización individual - Fallo
Red	288	0x0120	2	0 ... 255	RW	Señalización individual - Salida de conmutación
Green	289	0x0121	2	0 ... 255	RW	Señalización individual - Salida de conmutación
Blue	290	0x0122	2	0 ... 255	RW	Señalización individual - Salida de conmutación
Temperature unit (TMP)	291	0x0123	4	Float	RW	1001 = °C 1002 = °F
Bluetooth access code (BT)	292	0x0124	6	String	RW	-
Protection of parameter adjustment	293	0x0125	1	Unsigned8	RO	0 = deactivated 1 = activated
Device status acc. to NE107	294	0x0126	1	Unsigned8	RO	0 = Good 1 = Function Check 2 = Maintenance required 3 = Out of Specification 4 = Failure
Device status ⁹⁾	295	0x0127	19	Unsigned16	RO	-
Counter for change of parameters (PCO)	296	0x0128	4	Unsigned32	RO	-
Actual electronics temperature	297	0x0129	4	Float	RO	-
Min. electronics temperature	299	0x012B	4	Float	RO	-
Max. electronics temperature	300	0x012C	4	Float	RO	-
Actual measuring cell temperature	301	0x011C	4	Float	RO	-
Min. measuring cell temperature	302	0x011D	4	Float	RO	-

⁹⁾ Encontrará indicaciones detalladas acerca del error bajo diagnóstico, mensajes de error

Denominación	ISDU (dez)	ISDU (hex)	Tamaño (byte)	Tipo de datos	Acceso	Rango de valores
Max. measuring cell temperature	303	0x011E	4	Float	RO	-
Actual resonance frequency	304	0x0130	4	Float	RO	-
Min. resonance frequency	305	0x0131	4	Float	RO	-
Max. resonance frequency	306	0x0132	4	Float	RO	-
Probe	307	0x0133	2	Unsigned16	RO	0 = Not Covered 256 = Covered 512 = Covered inside Window 768 = Covered outside Window
Output	308	0x0134	2	Unsigned16	RO	0 = Open 1 = Closed
Output 2	309	0x0135	2	Unsigned16	RO	0 = Open 1 = Closed
Device name	310	0x0136	19	String	RO	-
Serial number	311	0x0137	16	String	RO	-
Hardware version	312	0x0138	19	String	RO	-
Software version	313	0x0139	19	String	RO	-
Device revision	314	0x013A	2	Unsigned16	RO	-
Simulation switching output	315	0x013B	1	Unsigned8	RW	0 = Off 1 = On
Simulation value output	316	0x013C	2	Unsigned16	RW	0 = Open 1 = Closed
Simulation switching output 2	317	0x013D	1	Unsigned8	RW	0 = Off 1 = On
Simulation value output	318	0x013E	2	Unsigned16	RW	0 = Open 1 = Closed
Device status detailed status	319	0x013F	4	Unsigned32	RO	0 = Open 1 = Closed

Comandos de sistema

Denominación	ISDU (dez)	ISDU (hex)	Acceso
Factory Reset	130	0x082	WO
Reset Pointer - Resonance Frequency	161	0x0A1	WO
Reset Pointer - Measuring Cell Temperature	163	0x0A3	WO
Reset Pointer - Electronic Temperature	164	0x0A4	WO
Uncovered	165	0x0A5	WO

Denominación	ISDU (dez)	ISDU (hex)	Acceso
Covered	166	0x0A6	WO
Accepting and activating taught-in settings	172	0x0AC	WO

13.3 Dimensiones

VEGAPOINT 24, versión estándar - rosca

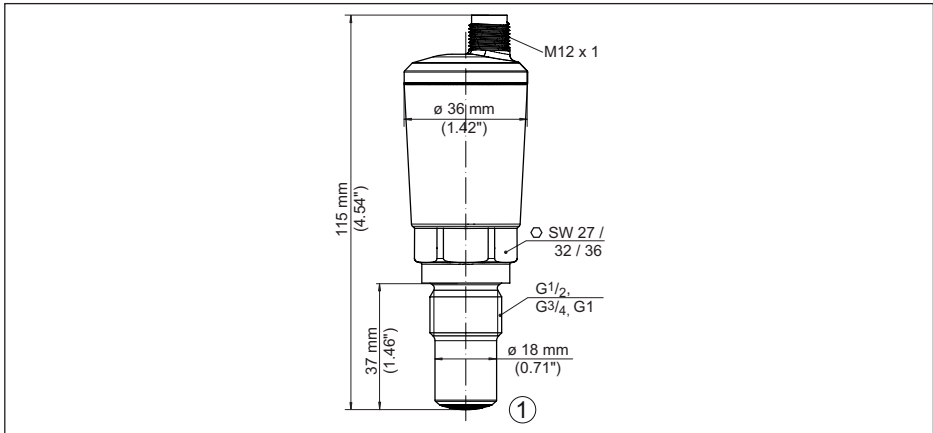


Fig. 15: VEGAPOINT 24, versión estándar - Rosca con conector M12 x 1

1 Rosca G $\frac{1}{2}$, G $\frac{3}{4}$, G1 (DIN ISO 228/1) con conexión de enchufe M12 x 1 (Carcasa: 316L y plástico)

VEGAPOINT 24, versión higiénica - Rosca

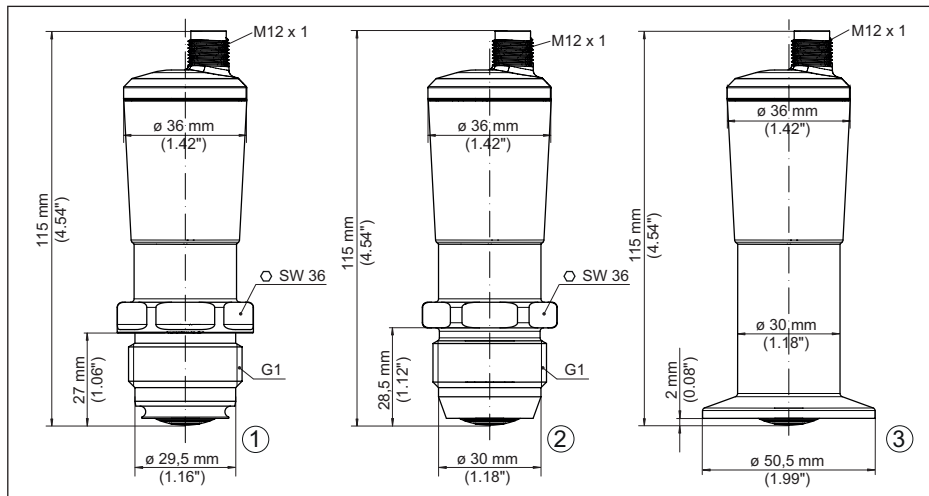


Fig. 16: VEGAPOINT 24, versión higiénica - rosca, con conector M12 x 1

- 1 Rosca G1 para adaptadores de rosca higiénicos (DIN ISO 228/1) con conexión de enchufe M12 x 1
- 2 Rosca G1 con cono 40° para adaptadores de rosca higiénicos, junta metálica, con conexión de enchufe M12 x 1
- 3 VEGAPOINT 24, Versión higiénica en adaptador roscado, brida

13.4 Derechos de protección industrial

VEGA product lines are global protected by industrial property rights. Further information see www.vega.com.

VEGA Produktfamilien sind weltweit geschützt durch gewerbliche Schutzrechte.

Nähere Informationen unter www.vega.com.

Les lignes de produits VEGA sont globalement protégées par des droits de propriété intellectuelle. Pour plus d'informations, on pourra se référer au site www.vega.com.

VEGA líneas de productos están protegidas por los derechos en el campo de la propiedad industrial. Para mayor información revise la pagina web www.vega.com.

Линии продукции фирмы ВЕГА защищаются по всему миру правами на интеллектуальную собственность. Дальнейшую информацию смотрите на сайте www.vega.com.

VEGA系列产品在全球享有知识产权保护。

进一步信息请参见网站www.vega.com。

13.5 Licensing information for open source software

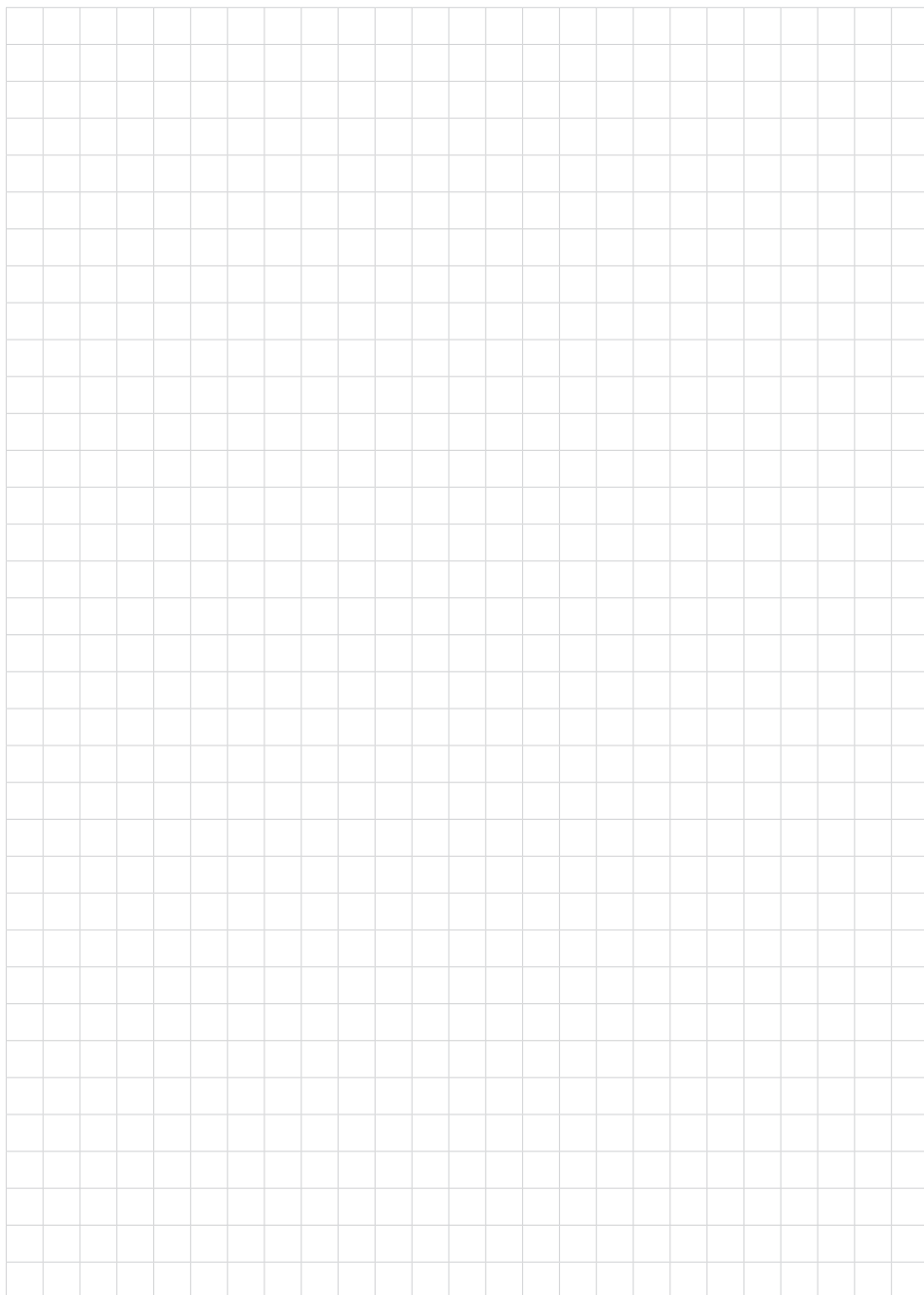
Open source software components are also used in this device. A documentation of these components with the respective license type, the associated license texts, copyright notes and disclaimers can be found on our homepage.

13.6 Marca registrada

Todas las marcas y nombres comerciales o empresariales empleados pertenecen al propietario/autor legal.



64725-ES-240729





Fecha de impresión:

Las informaciones acerca del alcance de suministros, aplicación, uso y condiciones de funcionamiento de los sensores y los sistemas de análisis corresponden con los conocimientos existentes al momento de la impresión.
Reservado el derecho de modificación

© VEGA Grieshaber KG, Schiltach/Germany 2024

64725-ES-240729

VEGA Grieshaber KG
Am Hohenstein 113
77761 Schiltach
Alemania

Teléfono +49 7836 50-0
E-Mail: info.de@vega.com
www.vega.com