

## VEGAPOINT 24

Transistor mit IO-Link

Kapazitiv-Konduktiver Grenzschafter



### Anwendungsbereich

Der VEGAPOINT 24 ist ein kombinierter, kapazitiver und konduktiver Grenzstandsensoren zur Grenzstanderfassung. Er ist konzipiert für industrielle Einsätze und eignet sich besonders zur Grenzstanderfassung bei stark anhaftenden und/oder pastösen Medien oder wenn ein frontbündiger Einbau erforderlich ist.

Typische Anwendungen sind Überlauf- und Trockenlaufschutz. Der kleine Sensor kann auch in dünnen Rohrleitungen eingesetzt werden.

### Ihr Nutzen

- Einfache Inbetriebnahme durch Bluetooth-Bedienung
- Hohe Anlagenverfügbarkeit, da verschleiß- und wartungsfrei
- Einsetzbar in stark anhaftenden oder pastösen Medien
- Exakte Schaltfunktion unabhängig von Prozessbedingungen

### Funktion

Der Sensor erfasst gleichzeitig den kapazitiven und den resistiven Anteil des Messsignals. Wird die Messspitze mit Medium bedeckt, kann der Sensor damit zwischen Anhaftung und tatsächlicher Bedeckung unterscheiden. Die Art der Änderung wird von der intelligenten Messwertfassung erkannt und in einen Schaltbefehl umgewandelt.

Anhaftungen werden bis zu einem bestimmten Grad ignoriert und haben damit keinen Einfluss auf die Messung.

### Technische Daten

Ausgangssignal	Transistor (PNP/NPN) mit IO-Link
Prozessanschluss	Gewinde G $\frac{1}{2}$ , G $\frac{3}{4}$ , G1 Clamp 1", 1 $\frac{1}{2}$ ", 2" Weitere Hygieneanschlüsse
Prozessdruck - Standardausführung	-1 ... 25 bar/-100 ... 2500 kPa (-14.5 ... 363 psig)
Prozessdruck - Vollmetallausführung (Edelstahl)	-1 ... 64 bar/-100 ... 6400 kPa (-14.5 ... 928 psig)
Prozesstemperatur	-40 ... +115 °C (-40 ... +239 °F)
Umgebungstemperatur	-40 ... +70 °C (-40 ... +158 °F)
Betriebsspannung	12 ... 35 V DC

### Werkstoffe

Die medienberührten Teile des Gerätes sind aus PEEK und Edelstahl 316L gefertigt. Die Prozessdichtung ist aus FKM oder EPDM.

Eine komplette Übersicht über die verfügbaren Werkstoffe und Dichtungen finden Sie im "Konfigurator" auf [www.vega.com](http://www.vega.com) und "Produkte".

### Gehäuseausführungen

Das Gehäuse ist aus Edelstahl 316L bzw. Valox gefertigt und steht in Schutzarten IP66/IP67 und bis IP69 zur Verfügung.

### Elektronikausführungen

Die Geräte sind in zwei verschiedenen Elektronikausführungen lieferbar. Neben der Elektronik mit Transistorausgang (PNP/NPN) ist auch eine Transistor-Ausführung mit IO-Link-Ausgang verfügbar.

### Zulassungen

Für VEGA-Geräte sind weltweite Zulassungen, z. B. für den Einsatz in explosionsgefährdeten Bereichen, auf Schiffen oder bei hygienischen Anwendungen, verfügbar.

Für zugelassene Geräte (z. B. mit Ex-Zulassung) gelten die technischen Daten in den entsprechenden Sicherheitshinweisen. Diese können in einzelnen Fällen von den hier aufgeführten Daten abweichen.

Detaillierte Informationen über die verfügbaren Zulassungen finden Sie beim jeweiligen Produkt auf unserer Homepage.

## Bedienung

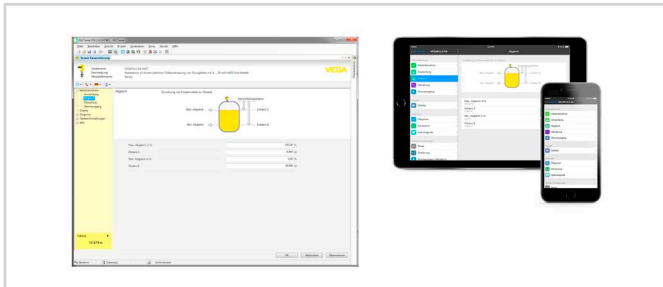
### Bedienung drahtlos per Bluetooth

Die Bluetooth-Ausführung des Gerätes ermöglicht eine drahtlose Verbindung zu Smartphones/Tablets (iOS/Android) oder Windows-PCs.



Drahtlose Verbindung zu Standard-Bediengeräten mit integriertem Bluetooth LE oder alternativ Bluetooth-USB-Adapter

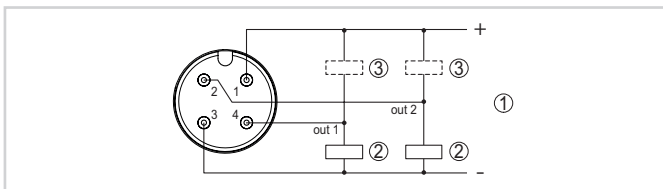
Die Bedienung erfolgt über eine kostenfreie App aus dem "Apple App Store", dem "Google Play Store" oder dem "Baidu Store". Alternativ kann die Bedienung auch über PACTware/DTM und einen Windows-PC erfolgen.



Bedienung über PACTware oder App

## Elektrischer Anschluss

### M12 x 1-Stecker

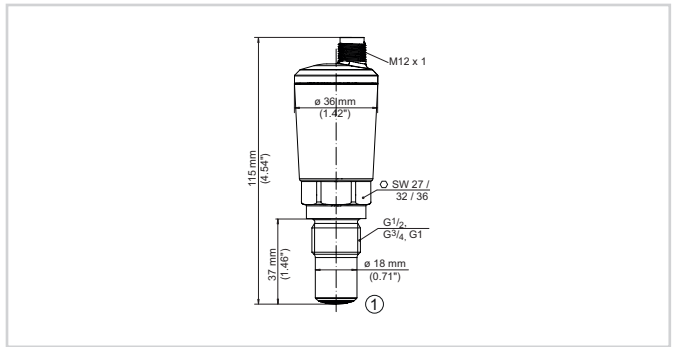


Anschlussplan M12 x 1-Stecker - Transistorausgang, Dreileiter

- 1 Spannungsversorgung
- 2 PNP-schaltend
- 3 NPN-schaltend

Details zum elektrischen Anschluss finden Sie in der Betriebsanleitung des Gerätes im Downloadbereich auf unserer Homepage.

## Maße



VEGAPOINT 24, Standardausführung - Gewinde mit M12 x 1-Stecker

- 1 Gewinde G $\frac{1}{2}$ , G $\frac{3}{4}$ , G1 (DIN ISO 228/1) mit M12 x 1-Steckeranschluss (Gehäuse: 316L und Kunststoff)

## Information

Auf unserer Homepage finden Sie weiterführende Informationen zum VEGA-Produktprogramm.

Im Downloadbereich unserer Homepage finden Sie Betriebsanleitungen, Produktinformationen, Branchenbroschüren und Zulassungsdokumente sowie Geräte- und Bediensoftware.

## Geräteauswahl

Auf unserer Homepage können Sie unter "Produkte" das passende Messprinzip und Gerät für Ihre Anwendung auswählen.

Dort finden Sie auch detaillierte Informationen zu den verfügbaren Geräteausführungen.

## Kontakt

Ihren persönlichen Ansprechpartner bei VEGA finden Sie auf unserer Homepage unter "Kontakt".