

VEGAPOINT 24

Transistor met IO-Link

Capacitief-conductieve grenswaardeschakelaar



Toepassingsgebied

De VEGAPOINT 24 is een gecombineerde, capacitieve en conductieve niveauschakelaar voor niveaudetectie. Hij is bedoeld voor industrieel gebruik en is bijzonder geschikt voor niveaudetectie bij sterk hechtende en/of pasteuze media of wanneer een vlakke montage noodzakelijk is.

Typische toepassingen zijn overloop- en droogloopbeveiliging. De kleine sensor kan ook in dunne leidingen worden toegepast.

Uw voordeel

- Eenvoudige inbedrijfname via Bluetooth-bediening
- Hoge installatiebeschikbaarheid; slijtvast en onderhoudsvrij
- Inzetbaar in sterk hechtende of pasteuze media
- Exacte schakelfunctie onafhankelijk van procesomstandigheden

Functie

De sensor meet tegelijkertijd het capacitieve en het resistieve deel van het meetsignaal. Als de meettop met medium wordt bedekt, kan de sensor daardoor onderscheid maken tussen aangroei en daadwerkelijke bedekking. De soort verandering wordt door de intelligente meetwaarderegistratie gedetecteerd en omgezet in een schakelcommando.

Aanhechtingen worden tot een bepaalde mate genegeerd en hebben op die manier geen invloed op de meting.

Technische gegevens

Uitgangssignaal	Transistor (PNP/NPN) met IO-Link
Procesaansluiting	Schroefdraad G $\frac{1}{2}$, G $\frac{3}{4}$, G1 Clamp 1", 1 $\frac{1}{2}$ ", 2" Overige hygiënische aansluitingen
Procesdruk - standaarduitvoering	-1 ... 25 bar/-100 ... 2500 kPa (-14.5 ... 363 psig)
Procesdruk - volledig metalen uitvoering (roestvast staal)	-1 ... 64 bar/-100 ... 6400 kPa (-14.5 ... 928 psig)
Procestemperatuur	-40 ... +115 °C (-40 ... +239 °F)
Omgevingstemperatuur	-40 ... +70 °C (-40 ... +158 °F)
Bedrijfsspanning	12 ... 35 V DC

Materialen

De onderdelen van het instrument die met het medium in aanraking komen zijn van PEEK en roestvast staal 316L gefabriceerd. De procesafdichting is van FKM of EPDM.

Een compleet overzicht van de beschikbare materialen en afdichtingen vindt u in de "Configurator" op www.vega.com en "Producten".

Uitvoeringen behuizing

De behuizing is van roestvast staal 316L resp. Valos gefabriceerd en staat ter beschikking in de beschermingsklassen IP66/IP67 en tot IP69.

Uitvoeringen elektronica

De instrumenten zijn leverbaar met twee verschillende elektronica-uitvoeringen. Naast de elektronica met transistoruitgang (PNP/NPN) is ook een transistoruitvoering met IO-Link-uitgang leverbaar.

Toelatingen

Voor VEGA-instrumenten zijn wereldwijde toelatingen, bijv. voor de toepassing in explosiegevaarlijke omgevingen, binnen de scheepvaart of voor hygiënische toepassingen, beschikbaar.

Voor gecertificeerde instrumenten (bijv. met Ex-certificering) gelden de technische gegevens in de betreffende veiligheidsinstructies. Deze kunnen in afzonderlijke gevallen afwijken van de hier genoemde specificaties.

Zie voor gedetailleerde informatie over de beschikbare toelatingen het betreffende product op onze homepage.

Bediening

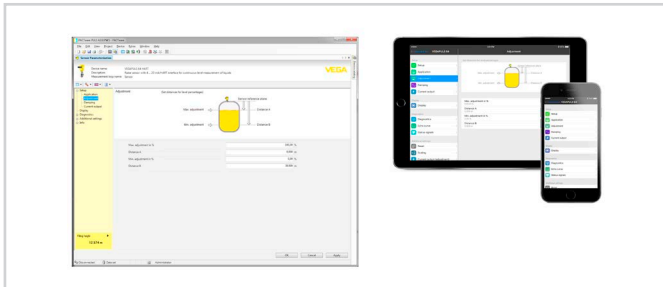
Bediening draadloos via Bluetooth

De Bluetooth-uitvoering van het instrument maakt een draadloze verbinding mogelijk met smartphones/tablets (iOS/Android) of Windows-PC's.



Draadloze verbinding met standaard bedieningsapparaten met geïntegreerde Bluetooth LE of alternatief Bluetooth-USB-adapter

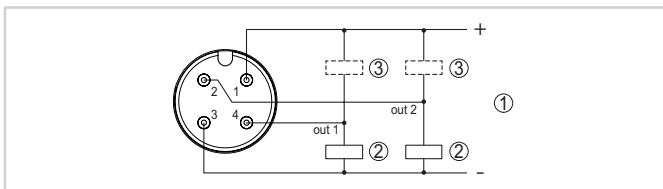
De bediening vindt plaats via de gratis app uit de "Apple App Store", de "Google Play Store" of de "Baidu Store". Als alternatief kan de bediening ook via PACTware/DTM en een Windows-PC plaatsvinden.



Bediening via PACTware of app

Elektrische aansluiting

M12 x 1-stekker

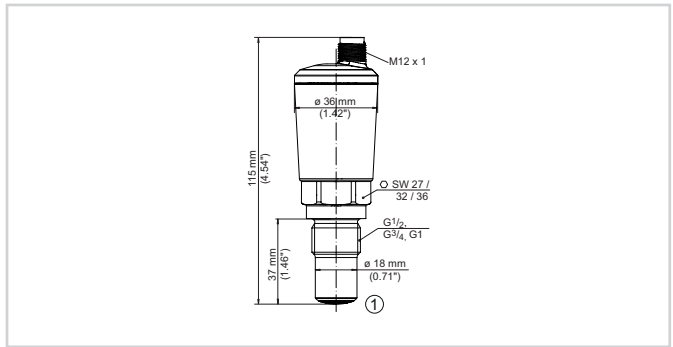


Aansluitschema M12x1-stekker - transistoruitgang, driedraads

- 1 Voedingsspanning
- 2 PNP-schakelend
- 3 NPN-schakelend

Details omtrent de elektrische aansluiting vindt u in de handleiding van het instrument in de downloadsectie op onze homepage.

Afmetingen



VEGAPOINT 24, standaarduitvoering - schroefdraad met M12 x 1-stekker

- 1 Schroefdraad G $\frac{1}{2}$, G $\frac{3}{4}$, G1 (DIN ISO 228/1) met M12 x 1-stekker aansluiting (behuizing: 316L en kunststof)

Informatie

Op onze homepage vindt u aanvullende informatie over het VEGA-productprogramma.

In het downloadgedeelte op onze website vindt u handleidingen, productinformatie, branchebrochures en toelatingsdocumenten, maar ook instrument- en bedieningssoftware.

Keuze instrument

Op onze homepage kunt u onder "Producten" het passende meetprincipe en instrument voor uw toepassing selecteren.

Daar vindt u ook gedetailleerde informatie over de beschikbare instrumentuitvoeringen.

Contact

Uw persoonlijke contactpersoon bij VEGA vindt u op onze homepage onder "Contact".