

## VEGAPOINT 24

### Transistor con IO-Link

### Interruptor de nivel capacitivo-conductivo



#### Campo de aplicación

El VEGAPOINT 24 es un interruptor de nivel combinado, capacitivo y conductivo, para la detección de nivel. Ha sido concebido para empleos industriales y es especialmente apropiado para la detección de nivel con productos muy adherentes y/o pastosos o cuando se requiere un montaje rasante.

Aplicaciones típicas son la protección contra sobrellenado y contra marcha en seco. El pequeño sensor también se puede utilizar en tuberías delgadas.

#### Su ventaja

- Puesta en marcha sencilla mediante la función Bluetooth
- Gran disponibilidad de instalación gracias a la ausencia de desgaste y de mantenimiento
- Puede emplearse en productos muy adherentes o pastosos
- Función de conmutación exacta independiente de las condiciones de proceso

#### Función

El sensor registra simultáneamente el porcentaje capacitivo y el resistivo de la señal de medición. Si la punta de medición se cubre de producto, el sensor puede distinguir con ello entre adherencia y cobertura efectiva con producto. El tipo de cambio es reconocido por el registro inteligente de valores de medición, y es transformado en un orden de conmutación.

Las adherencias se ignoran hasta cierto punto y por lo tanto no afectan la medición.

#### Datos técnicos

Señal de salida	Transistor (PNP/NPN) con IO-Link
Conexión a proceso	Rosca G½, G¾, G1 Clamp 1", 1½", 2" Otras conexiones higiénicas
Presión de proceso - Versión estándar	-1 ... 25 bar/-100 ... 2500 kPa (-14.5 ... 363 psig)
Presión de proceso - Versión completamente metálica (acero inoxidable)	-1 ... 64 bar/-100 ... 6400 kPa (-14.5 ... 928 psig)
Temperatura de proceso	-40 ... +115 °C (-40 ... +239 °F)
Temperatura ambiente	-40 ... +70 °C (-40 ... +158 °F)
Tensión de alimentación	12 ... 35 V DC

#### Materiales

Las piezas del equipo en contacto con el medio están hechas de PEEK y acero inoxidable 316L. La junta de proceso de FKM o de EPDM.

Un resumen completo de todos los materiales y juntas disponibles se encuentran en el "Configurador" en [www.vega.com](http://www.vega.com) y "Productos".

#### Versiones de carcasas

La carcasa está fabricada en acero inoxidable 316L o Valox y está disponible en las clases de protección IP66/IP67 y hasta IP69.

#### Versiones electrónicas

Los equipos están disponibles en dos versiones electrónicas diferentes. Junto a la electrónica con salida de transistores (PNP/NPN) hay disponible también una versión con transistor con salida IO-Link.

#### Homologaciones

Para los equipos de VEGA hay disponibles homologaciones mundiales, p.ej. para el empleo en zonas con riesgo de explosión, en embarcaciones o con aplicaciones higiénicas.

Para equipos aprobados (p.Ej. con homologación Ex) se aplican los datos técnicos en las instrucciones de seguridad correspondientes. En casos aislados estas se pueden diferenciar de los datos descritos aquí.

En nuestra página web podrá encontrar un resumen completo de los materiales y juntas disponibles.

## Ajuste

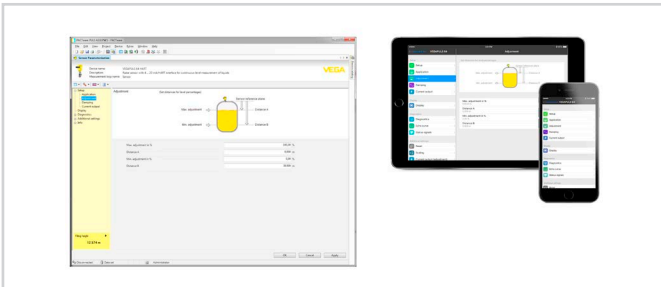
### Ajuste inalámbrico mediante Bluetooth

La versión Bluetooth del equipo permite la conexión inalámbrica a teléfonos inteligentes/tabletas (iOS/Android) o PCs con Windows.



Conexión inalámbrica con dispositivos de control estándar con Bluetooth LE integrado o alternativamente adaptador Bluetooth-USB

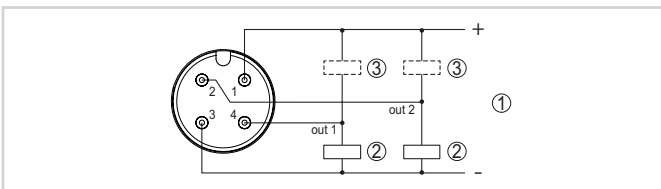
El ajuste se realiza a través de una aplicación gratuita de "Apple App Store", "Google Play Store" o "Baidu Store". Alternativamente, el ajuste también se puede realizar a través de PACTware/DTM y un PC con Windows.



Ajuste mediante PACTware o app

## Conexión eléctrica

### Enchufe M12 x 1

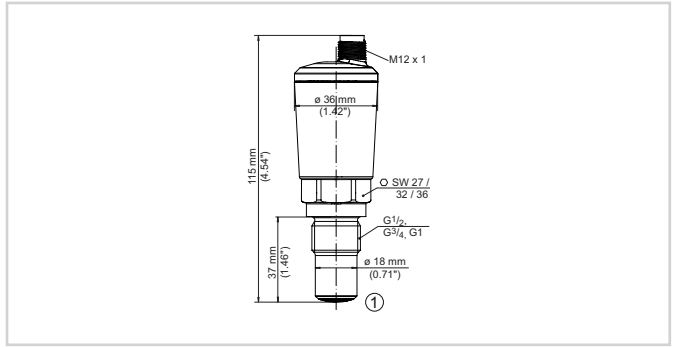


Esquema de conexiones conector M12 x 1 - Salida de transistor, tres hilos.

- 1 Alimentación de tensión
- 2 PNP-conmutable
- 3 NPN-conmutable

En el manual de instrucciones del aparato, en la zona de descargas de nuestra página web, encontrará información detallada sobre la conexión eléctrica.

## Dimensiones



VEGAPOINT 24, versión estándar - Rosca con conector M12 x 1

- 1 Rosca G1/2, G3/4, G1 (DIN ISO 228/1) con conexión de enchufe M12 x 1 (Carcasa: 316L y plástico)

## Información

En nuestra homepage encontrará informaciones más detalladas sobre VEGA.

En el área de descarga en nuestro sitio web encontrará instrucciones de servicio, informaciones de productos, folletos de sectores, documentos de homologación y software de equipos y de ajuste.

## Selección de equipo

En nuestra página de inicio en *Productos* puede seleccionar el principio de medición y el instrumento adecuado para su aplicación.

Allí también encontrará información detallada sobre las versiones de equipos disponibles.

## Contacto

En nuestra página web en "Contacto" encontrará su persona de contacto en VEGA.