



- DE** Sicherheitshinweise
- EN** Safety instructions
- FR** Consignes de sécurité
- ES** Instrucciones de seguridad

VEGAPOINT 24

Erhöhte Sicherheit "e"
Dreileiter Transistor (inklusive IO-Link)



Document ID: 66132



VEGA

DE**EN****FR****ES**

Inhaltsverzeichnis

1	Geltung	4
2	Gerätekonfiguration/-eigenschaften	4
3	Allgemeines	5
4	Anwendungsbereich.....	5
5	Besondere Betriebsbedingungen ("X"-Kennzeichnung).....	5
6	Sicherer Betrieb	5
7	Wichtige Hinweise für die Montage und Wartung	6
8	Elektrostatische Aufladung (ESD)	7
9	Elektrische Daten.....	8
10	Mechanische Daten	8
11	Thermische Daten.....	8

Ergänzende Dokumentation:

- Betriebsanleitungen VEGAPOINT 24
- EU-Konformitätserklärung (Document ID: 66141)

Redaktionsstand: 2021-11-10

DE	Sicherheitshinweise für den Einsatz in explosionsgefährdeten Bereichen
EN	Safety instructions for the use in hazardous areas
FR	Consignes de sécurité pour une application en atmosphères explosibles
IT	Normative di sicurezza per l'impiego in luoghi con pericolo di esplosione
ES	Instrucciones de seguridad para el empleo en áreas con riesgo de explosión
PT	Normas de segurança para utilização em zonas sujeitas a explosão
NL	Veiligheidsaanwijzingen voor gebruik op plaatsen waar ontploffingsgevaar kan heersen
SV	Säkerhetsanvisningar för användning i explosionsfarliga områden
DA	Sikkerhedsforskrifter til anvendelse i explosionsfarlig atmosfære
FI	Turvallisuusohjeet räjähdyksvaarallisissa tiloissa käytettä varten
EL	Υποδείξεις ασφαλείας για τη χρησιμοποίηση σε περιοχές που υπάρχει κίνδυνος έκρηξης

DE	Die vorliegenden Sicherheitshinweise sind im Download unter www.vega.com standardmäßig in den Sprachen deutsch, englisch, französisch und spanisch verfügbar. Weitere EU-Landessprachen stellt VEGA nach Anforderungen zur Verfügung.
EN	These safety instructions are available as a standard feature in the download area under www.vega.com in the languages German, English, French and Spanish. Further EU languages will be made available by VEGA upon request.
FR	Les présentes consignes de sécurité sont disponibles au téléchargement sous www.vega.com en standard en allemand, en anglais, en français et en espagnol. VEGA met à disposition d'autres langues de l'Union Européenne selon les exigences.
ES	Las indicaciones de seguridad presentes están disponibles en la zona de descarga de www.vega.com de forma estándar en los idiomas inglés, francés y español. VEGA pone a disposición otros idiomas de la UE cuando son requeridos.

1 Geltung

Diese Sicherheitshinweise gelten für die VEGAPOINT 24 der Typenreihen:

- VEGAPOINT 24

Mit den Prozessanschlüssen:

- AB - Gewinde G $\frac{1}{2}$ PN 25, DIN 3852-A / 316L
- AC - Gewinde G $\frac{1}{2}$ PN 25, ISO 228-1 / 316L (Ra < 0,76 μ m); für $\frac{1}{2}$ " Hygieneadapter
- GB - Gewinde G $\frac{3}{4}$ PN 25, ISO 228-1 / 316L; für Einschweißstutzen 21 mm
- GC - Gewinde G $\frac{3}{4}$ PN 25, ISO 228-1 / 316L; für Einschweißstutzen 17 mm
- AF - Gewinde G1 PN 25, ISO 228-1 Hygienedesign / 316L (Ra < 0,76 μ m) EPDM; für Hygieneadapter mit O-Ring dichtend
- GA - Gewinde G1 PN 25, ISO 228-1 / 316L; für Einschweißstutzen 21 mm
- GD - Gewinde G1 PN 25, ISO 228-1 / 316L; für Einschweißstutzen 17 mm
- AM - Gewinde G1 PN 25, ISO 228-1 Konus 40° / 316L (Ra < 0,76 μ m); für Hygieneadapter metallisch dichtend
- AN - Clamp 1" PN 25 (\varnothing 50,5 mm) DIN 32676, ISO 2852 / 316L (Ra < 0,76 μ m)
- AP - Clamp 1 $\frac{1}{2}$ " PN 25 (\varnothing 50,5 mm) DIN 32676, ISO 2852 / 316L (Ra < 0,76 μ m)
- AQ - Clamp 2" PN 16 DIN 32676, ISO 2852 / 316L (Ra < 0,76 μ m)
- AT - Bundstutzen DN 32 PN 25, DIN 11851 / 316L (Ra < 0,76 μ m)
- AS - Bundstutzen DN 40 PN 25, DIN 11864-1 / 316L (Ra < 0,8 μ m)
- RD - aseptischer Anschluss mit Nutüberwurfmutter RD 52 PN 25 / 316L (Ra < 0,76 μ m); EPDM
- FR - Varivent N50-40 PN 25; frontbündig / 316L (Ra < 0,76 μ m)
- FS - Varivent F25 PN 25; frontbündig / 316L (Ra < 0,76 μ m)

Mit den Elektrischen Anschlüssen:

- M12 x 1 / IP66/IP67/IP69
- M12 x 1 Edelstahl / IP66/IP67/IP69

Mit den Elektronikausführungen:

- Dreileiter Transistor (inklusive IO-Link)

Die Geräte wurden vom Hersteller in Eigenverantwortung nach den folgenden Normen bewertet:

- EN IEC 60079-0: 2018
- EN IEC 60079-7/A1: 2018

Die EU-Konformitätserklärung wurde nach der EU-Richtlinie 2014/34/EU, Artikel 13 c, appendix VIII, erstellt

Zündschutzkennzeichen:

- II 3G Ex ec IIC T4 Gc

2 Gerätekonfiguration/-eigenschaften

Die detaillierten Gerätekonfigurationen können mit Hilfe der Seriennummersuche auf unserer Homepage abgerufen werden.

Gehen Sie auf "www.vega.com" und geben Sie im Suchfeld die Seriennummer Ihres Gerätes ein.

Alternativ finden Sie alles über Ihr Smartphone:

- VEGA Tools-App aus dem "Apple App Store", "Google Play Store" oder "Baidu Store" herunterladen
- DataMatrix-Code auf dem Typschild des Gerätes scannen oder
- Seriennummer manuell in die App eingeben

3 Allgemeines

Der VEGAPOINT 24 ist ein kombinierter, kapazitiver und konduktiver Grenzstandsensor zur Grenzstandserfassung. Er ist konzipiert für industrielle Einsätze und eignet sich besonders zur Grenzstandserfassung bei stark anhaftenden und/oder pastösen Medien oder wenn ein frontbündiger Einbau erforderlich ist.

Die VEGAPOINT 24 bestehen aus einem Elektronikgehäuse, einem Prozessanschlusselement und einer Messelektrode.

Die VEGAPOINT 24 sind geeignet für den Einsatz in explosionsfähiger Atmosphäre aller brennbaren Stoffe der Explosionsgruppen IIA, IIB und IIC.

Die VEGAPOINT 24 sind für Anwendungen geeignet, die Betriebsmittel der Kategorie 3G (EPL Gc) erfordern.

4 Anwendungsbereich

EPL Gc-Betriebsmittel

Die VEGAPOINT 24 werden mit dem mechanischen Befestigungselement (Prozessanschluss) im explosionsgefährdeten Bereich der Zone 2 errichtet, die ein EPL Gc-Betriebsmittel erfordern.

5 Besondere Betriebsbedingungen ("X"-Kennzeichnung)

Die nachfolgende Übersicht listet alle besonderen Eigenschaften des VEGAPOINT 24, welche eine Kennzeichnung mit dem Symbol "X" im Zündschutzkennzeichen erforderlich machen.

Montage

Die Details hierzu sind dem Kapitel "*Wichtige Hinweise für die Montage und Wartung*" dieser Sicherheitshinweise zu entnehmen.

Elektrostatische Aufladung (ESD)

Die Details hierzu sind dem Kapitel "*Elektrostatische Aufladung (ESD)*" dieser Sicherheitshinweise zu entnehmen.

Umgebungstemperatur

Der in der EN 60079-0 festgelegte Umgebungstemperaturbereich kann eingeschränkt sein.

Die Details hierzu sind dem Kapitel "*Thermische Daten*" dieser Sicherheitshinweise zu entnehmen.

6 Sicherer Betrieb

Allgemeine Betriebsbedingungen

- Wenn die VEGAPOINT 24 in explosionsgefährdeten Bereichen errichtet und betrieben werden, müssen die allgemeinen Errichtungsbestimmungen für den Explosionsschutz EN 60079-14 sowie diese Sicherheitshinweise beachtet werden
- Das Gerät muss nach der Zündtemperatur des Gases oder Dampfes und der Umgebungstemperatur ausgewählt werden, die Hinweise nach EN 60079-14 Kapitel 5.6 sind zu beachten
- Gerät nicht außerhalb der elektrischen, thermischen und mechanischen Angaben des Herstellers betreiben
- Die Einsatzbedingungen für den Betrieb in nichtexplosionsgefährdeten Bereichen sind den Herstellerangaben (Betriebsanleitung) zu entnehmen

Anschlussbedingungen

- Die Anschlussleitung des VEGAPOINT 24 ist fest und so zu verlegen, dass sie hinreichend gegen Beschädigungen geschützt ist

- Beträgt die Temperatur an den Einführungsteilen mehr als 70 °C müssen entsprechende temperaturbeständige Anschlussleitungen verwendet werden
- Dem VEGAPOINT 24 kann bei Bedarf ein geeigneter Überspannungsschutz vorgeschaltet werden

7 Wichtige Hinweise für die Montage und Wartung

Trennen der Spannungsversorgung

Den M12-Stecker nicht vom Gerät trennen, wenn er unter Spannung steht.

Die Warnschilder am Gerät weisen auf die Gefahr hin:

WARNING: DO NOT CONNECT OR DISCONNECT WHEN ENERGIZED

Allgemeine Hinweise

Für die Montage, die elektrische Installation, die Inbetriebnahme und die Wartung des Gerätes müssen folgende Voraussetzungen erfüllt werden:

- Das Personal muss über die Qualifikation entsprechend seiner Funktion und Tätigkeit verfügen
- Das Personal muss im Explosionsschutz ausgebildet sein
- Das Personal muss mit den entsprechenden gültigen Vorschriften vertraut sein, z. B. Projektierung und Errichtung entsprechend der EN 60079-14
- Bei Arbeiten am Gerät (Montage, Installation, Wartung) ist sicherzustellen, dass keine explosionsfähige Atmosphäre vorhanden ist, wenn möglich, Versorgungsstromkreise spannungslos schalten
- Gerät entsprechend den Herstellerangaben und entsprechend den gültigen Vorschriften, Regeln und Normen installieren
- Veränderungen am Gerät können den Explosionsschutz und somit die Sicherheit beeinträchtigen, daher ist es nicht zulässig, dass Reparaturen durch den Endverbraucher durchgeführt werden

Montage

Bei der Gerätemontage ist zu beachten:

- Mechanische Beschädigungen am Gerät sind zu vermeiden
- Mechanische Reibungen sind zu vermeiden
- Geräte mit Kunststoffgehäuse sind für den Einsatz in Bereichen mit einem niedrigen Grad mechanischer Gefahr gebaut. Mechanische Beschädigungen am Gerät sind zu vermeiden.
- Geräte mit Kunststoffgehäuse müssen besonders im Bereich der Anschlussstecker durch zusätzlichen mechanischen Schutz vor Beschädigung geschützt werden, z. B. durch eine zusätzliche Abdeckung. Wenn das nicht möglich ist muss das Gerät mit der Schlagschutzhaube verbaut werden.
- Befestigen Sie die mitgelieferte Schutzhaube am Gerät. Diese dient zum Schutz gegen mechanische Beschädigung durch eventuell eintretende Schlägeinwirkung. Zur Montage der Schutzhaube gehen Sie wie folgt vor:
 - Legen Sie die Schutzkappe links (1) oder Schutzkappe rechts (2) an das Gehäuse (4) im Steckerbereich
 - Legen Sie das Anschlusskabel über die obere oder seitliche Aussparung der Kappenhälfte
 - Fügen Sie nun mit der anderen Schutzkappenhälfte die Haube zusammen und verschließen Sie diese mit den beiden Linsenschrauben (3) mit einem Drehmoment von 1,0 Nm

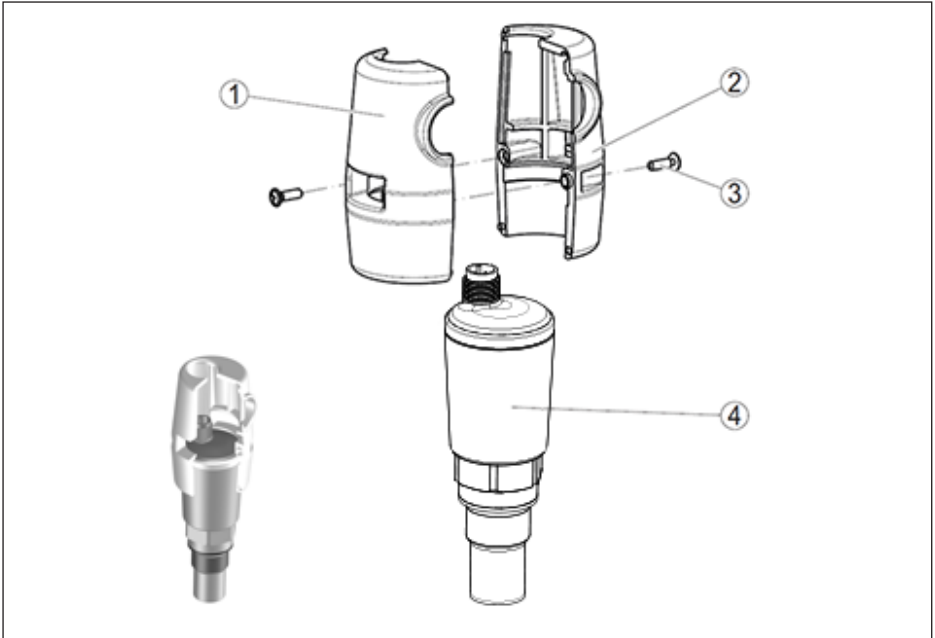


Abb. 1: Anbringen der Schutzhaube

- Steckverbinder und Anschlusskabel
 - Geräte dürfen nur mit zugelassenen Anschlusskabel und -stecker verwendet werden
 - Die Schutzart des Gerätes muss im angeschlossenen Zustand erhalten bleiben
 - Die Steckverbindungen am Gerät müssen immer mit einem passenden Gegenstück montiert sein
- Das Gerät muss (über den Prozessanschluss oder eine externe Erdungsklemme) an das Erdungssystem angebunden werden
- Schlag- und Reibfunken sind zu vermeiden

Wartung

Zur Sicherstellung der Funktion des Gerätes wird eine periodische Sichtkontrolle empfohlen auf:

- Sichere Montage
- Keine mechanischen Beschädigungen oder Korrosion
- Durchgescheuerte oder anderweitig beschädigte Leitungen
- Keine lockere Verbindungen der Leitungsanschlüsse, Potenzialausgleichsanschlüsse
- Korrekte und eindeutig gekennzeichnete Leitungsverbindungen

8 Elektrostatische Aufladung (ESD)

Bei Verwendung der Schutzhaube sind die Gefahren durch elektrostatische Aufladung zu beachten:

- Reibung an den Oberflächen vermeiden
- Oberflächen nicht trocken reinigen

Die Geräte sind so zu errichten/installieren, dass Folgendes ausgeschlossen werden kann:

- elektrostatische Aufladungen durch Betrieb, Wartung und Reinigung

- prozessbedingte elektrostatische Aufladungen, z. B. durch vorbei strömende Messstoffe

Die Warnschilder am Gerät weisen auf die Gefahr hin:

WARNING - POTENTIAL ELECTROSTATIC CHARGING HAZARD - SEE INSTRUCTIONS

9 Elektrische Daten

Versorgungs- und Signalstromkreis:	
Klemmen 1[+], 3[-]	<p>$U = 12 \dots 35 \text{ V DC}$</p> <p>Versorgen Sie das Gerät über einen energiebegrenzten Stromkreis (max. Leistung 100 W) nach IEC 61010-1, z. B.:</p> <ul style="list-style-type: none"> ● Class 2-Netzteil (nach UL1310) ● SELV-Netzteil (Sicherheitskleinspannung) mit passender interner oder externer Begrenzung des Ausgangsstromes
Pin 2	$I_{\text{max}} = 250 \text{ mA}$
Pin 4	IO-Link

10 Mechanische Daten

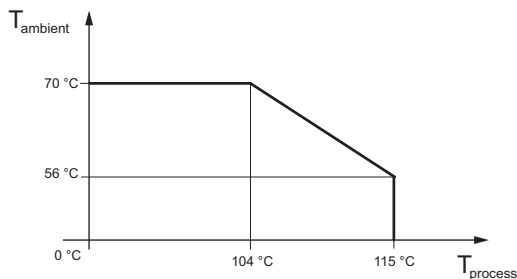
Die folgenden mechanischen Daten gelten für alle Gehäuse- und Elektronikausführungen.

Mechanische Daten	
Schutzart (IEC/EN 60529)	IP66/IP67
Überspannungskategorie	I
Verschmutzungsgrad	4
Einsatz über Meeresspiegel	bis 5000 m (16404 ft)

11 Thermische Daten

VEGAPOINT 24 mit Kunststoff-Gehäusedeckel

Die folgenden Temperaturtabellen gelten für alle Gehäuseausführungen mit Kunststoff-Gehäusedeckel.



Die Einsatzbedingungen im Betrieb ohne explosionsgefährdete Atmosphäre sind den entsprechenden Herstellerangaben, z. B. der Betriebsanleitung, zu entnehmen.

VEGAPOINT 24 mit Vollmetallgehäuse

Temperaturklasse	Umgebungstemperatur (Ta)
T4	-40 ... +70 °C

Die Einsatzbedingungen im Betrieb ohne explosionsgefährdete Atmosphäre sind den entsprechenden Herstellerangaben, z. B. der Betriebsanleitung, zu entnehmen.

Reinigungstemperaturen

Die VEGAPOINT 24 sind für den Einsatz in Temperatureklasse T4 mit einer maximalen Oberflächentemperatur ≤ 135 °C entwickelt.

SIP-Prozesstemperatur (SIP = Sterilization in place)

Die SIP-Prozesstemperatur bei Dampfbeaufschlagung ist bis maximal +135 °C (+275 °F) für 1 h erlaubt.

Höhere SIP-Prozesstemperaturen sind nur dann erlaubt, wenn keine explosionsgefährdete Atmosphäre vorhanden ist.

DE**EN****FR****ES**

Contents

1	Area of applicability	12
2	Device configuration/-properties	12
3	General information	13
4	Application area	13
5	Specific conditions of use ("X" identification)	13
6	Safe operating mode	13
7	Important information for mounting and maintenance.....	14
8	Electrostatic charging (ESD)	15
9	Electrical data.....	16
10	Mechanical data	16
11	Thermal data	16

Supplementary documentation:

- Operating Instructions VEGAPOINT 24
- EU declaration of conformity (Document ID: 66141)

Editing status: 2021-11-10

DE	Sicherheitshinweise für den Einsatz in explosionsgefährdeten Bereichen
EN	Safety instructions for the use in hazardous areas
FR	Consignes de sécurité pour une application en atmosphères explosibles
IT	Normative di sicurezza per l'impiego in luoghi con pericolo di esplosione
ES	Instrucciones de seguridad para el empleo en áreas con riesgo de explosión
PT	Normas de segurança para utilização em zonas sujeitas a explosão
NL	Veiligheidsaanwijzingen voor gebruik op plaatsen waar ontploffingsgevaar kan heersen
SV	Säkerhetsanvisningar för användning i explosionsfarliga områden
DA	Sikkerhedsforskrifter til anvendelse i explosionsfarlig atmosfære
FI	Turvallisuusohjeet räjähdyksvaarallisissa tiloissa käytettä varten
EL	Υποδείξεις ασφαλείας για τη χρησιμοποίηση σε περιοχές που υπάρχει κίνδυνος έκρηξης

DE	Die vorliegenden Sicherheitshinweise sind im Download unter www.vega.com standardmäßig in den Sprachen deutsch, englisch, französisch und spanisch verfügbar. Weitere EU-Landessprachen stellt VEGA nach Anforderungen zur Verfügung.
EN	These safety instructions are available as a standard feature in the download area under www.vega.com in the languages German, English, French and Spanish. Further EU languages will be made available by VEGA upon request.
FR	Les présentes consignes de sécurité sont disponibles au téléchargement sous www.vega.com en standard en allemand, en anglais, en français et en espagnol. VEGA met à disposition d'autres langues de l'Union Européenne selon les exigences.
ES	Las indicaciones de seguridad presentes están disponibles en la zona de descarga de www.vega.com de forma estándar en los idiomas inglés, francés y español. VEGA pone a disposición otros idiomas de la UE cuando son requeridos.

1 Area of applicability

These safety instructions apply to the VEGAPOINT 24 of type series:

- VEGAPOINT 24

With process fittings:

- AB - Thread G½ PN 25, DIN 3852-A / 316L
- AC - Thread G½ PN 25, ISO 228-1 / 316L (Ra < 0.76 µm); for ½" hygienic adapter
- GB - Thread G¾ PN 25, ISO 228-1 / 316L; for welding adapter 21 mm
- GC - Thread G¾ PN 25, ISO 228-1 / 316L; for welding adapter 17 mm
- AF - Thread G1 PN 25, ISO 228-1 hygienic design / 316L (Ra < 0.76 µm) EPDM; for hygienic adapter with O-Ring sealing
- GA - Thread G1 PN 25, ISO 228-1 / 316L; for welding adapter 21 mm
- GD - Thread G1 PN 25, ISO 228-1 / 316L; for welding adapter 17 mm
- AM - Thread G1 PN 25, ISO 228-1 cone 40° / 316L (Ra < 0.76 µm); for hygienic adapter metallic sealing
- AN - Clamp 1" PN 25 (ø50.5 mm) DIN 32676, ISO 2852 / 316L (Ra < 0.76 µm)
- AP - Clamp 1½" PN 25 (ø50.5 mm) DIN 32676, ISO 2852 / 316L (Ra < 0.76 µm)
- AQ - Clamp 2" PN 16 DIN 32676, ISO 2852 / 316L (Ra < 0.76 µm)
- AT - Collar socket DN 32 PN 25, DIN 11851 / 316L (Ra < 0.76 µm)
- AS - Collar socket DN 40 PN 25, DIN 11864-1 / 316L (Ra < 0.8 µm)
- RD - hygienic connection with compression nut RD 52 PN 25 / 316L (Ra < 0.76 µm); EPDM
- FR - Varivent N50-40 PN 25; front-flush / 316L (Ra < 0.76 µm)
- FS - Varivent F25 PN 25; front-flush / 316L (Ra < 0.76 µm)

With the electrical connection:

- M12 x 1 / IP66/IP67/IP69
- M12 x 1 Stainless Steel / IP66/IP67/IP69

With the electronics versions:

- Three-wire transistor (including IO-Link)

The devices have been assessed by the manufacturer on his own responsibility according to the following standards:

- EN IEC 60079-0: 2018
- EN IEC 60079-7/A1: 2018

The EU conformity declaration was drawn up in accordance with EU Directive 2014/34/EU, Article 13 c, Appendix VIII

Type of protection marking:

- II 3G Ex ec IIC T4 Gc

2 Device configuration/-properties

The detailed device configurations can be retrieved using the serial number search on our homepage.

Move to "www.vega.com" and enter in the search field the serial number of your instrument.

Alternatively, you can find all via your smartphone:

- Download the VEGA Tools app from the "Apple App Store", "Google Play Store" or "Baidu Store"
- Scan the DataMatrix code on the type label of the instrument or
- Enter the serial number manually in the app

3 General information

The VEGAPOINT 24 is a combined capacitive and conductive point level sensor for point level detection. It is designed for industrial applications and is particularly suitable for level detection with highly adhesive and/or pasty media or when front-flush installation is required.

The VEGAPOINT 24 consist of an electronics housing, a process connection element and a measuring electrode.

The VEGAPOINT 24 are suitable for applications in hazardous atmospheres of all combustible materials of explosion groups IIA, IIB and IIC.

The VEGAPOINT 24 are suitable for applications requiring category 3G (EPL Gc) instruments.

4 Application area

EPL Gc instrument

The VEGAPOINT 24 with the mechanical fixing element (process fitting) are installed in hazardous areas of zone 2 requiring EPL Gc instruments.

5 Specific conditions of use ("X" identification)

The following overview is listing all special properties of VEGAPOINT 24, which make a labelling with the symbol "X" in the classification mark necessary.

Mounting

For details, refer to chapter "*Important information for mounting and maintenance*" of these safety instructions.

Electrostatic charging (ESD)

You can find the details in chapter "*Electrostatic charging (ESD)*" of these safety instructions.

Ambient temperature

The ambient temperature range stipulated in EN 60079-0 can be limited.

You can find the details in chapter "*Thermal data*" of these safety instructions.

6 Safe operating mode

General operating conditions

- If the VEGAPOINT 24 are installed and operated in hazardous areas, the general Ex installation regulations EN 60079-14 as well as these safety instructions must be observed
- The device must be selected according to the ignition temperature of the gas or vapour and the ambient temperature, the instructions according to EN 60079-14 chapter 5.6 must be observed
- Do not operate the instrument outside the electrical, thermal and mechanical specifications of the manufacturer
- The operating conditions for operation in non-hazardous areas can be found in the manufacturer specifications (operating instructions)

Connection conditions

- The connection cable of VEGAPOINT 24 has to be wired fix and in such a way that damages can be excluded
- If the temperature at the entry parts exceeds 70 °C, temperature-resistant connection cables must be used
- If necessary, a suitable overvoltage arrester can be connected in front of the VEGAPOINT 24

7 Important information for mounting and maintenance

Separation of the voltage supply

Do not disconnect the M12 connector from the device when it is under voltage.

The warning labels on the device indicates danger:

WARNING: DO NOT CONNECT OR DISCONNECT WHEN ENERGIZED

General instructions

The following requirements must be fulfilled for mounting, electrical installation, setup and maintenance of the instrument:

- The staff must be qualified according the respective tasks
- The staff must be trained in explosion protection
- The staff must be familiar with the respectively valid regulations, e.g. planning and installation acc. to EN 60079-14
- Make sure when working on the instrument (mounting, installation, maintenance) that there is no explosive atmosphere present, the supply circuits should be voltage-free, if possible
- The instrument has to be mounted according to the manufacturer specifications and the valid regulations and standards
- Modifications on the instrument can influence the explosion protection and hence the safety, therefore repairs are not permitted to be conducted by the end user

Mounting

Keep in mind for instrument mounting

- Mechanical damage on the instrument must be avoided
- Mechanical friction must be avoided
- Devices with plastic housing are built for use in areas with a low degree of mechanical danger. Mechanical damage to the device must be avoided.
- Devices with plastic housing must be protected against damage, especially in the area of the connection plugs, by additional mechanical protection, e.g. by an additional cover. If this is not possible, the device must be installed with an impact protection cover.
- Attach the supplied protective cover to the unit. This serves to protect the unit against mechanical damage caused by possible impact. Proceed as follows to mount the protective cover:
 - Place the protective cap on the left (1) or protective cap on the right (2) on the housing (4) in the connector area
 - Place the connection cable over the top or side recess of the cap half
 - Now join the cover with the other half of the protective cap and close it with the two pan-head screws (3) with a torque of 1.0 Nm

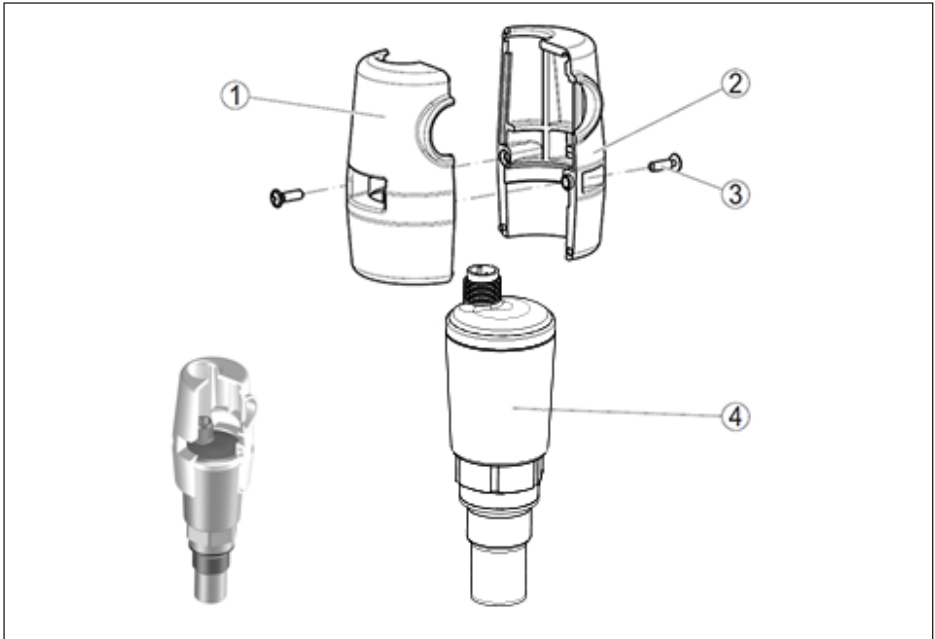


Abb. 2: Attaching the protective cover

- Plug connector and connection cable
 - Devices may only be used with approved cables and plugs
 - The protection class of the device must be maintained when connected
 - The plug connections on the device must always be fitted with a suitable counterpart
- The instrument must be connected to the grounding system (via the process fitting or an external grounding clamp)
- Impact and friction sparks are to be avoided

Maintenance

To ensure the functionality of the device, periodic visual inspection is recommended for:

- Secure mounting
- No mechanical damages or corrosion
- Worn or otherwise damaged cables
- No loose connections of the line connections, equipotential bonding connections
- Correct and clearly marked cable connections

8 Electrostatic charging (ESD)

When using the protective cover, the dangers due to electrostatic charge must be observed:

- Avoid friction on the surfaces
- Do not dry clean the surfaces

The instruments must be mounted/installed in such a way that the following can be ruled out:

- electrostatic charges during operation, maintenance and cleaning.
- process-related electrostatic charges, e.g. by measuring media flowing past

The warning labels on the device indicates danger:

WARNING - POTENTIAL ELECTROSTATIC CHARGING HAZARD - SEE INSTRUCTIONS

9 Electrical data

Supply and signal circuit:	
Terminals 1[+], 3[-]	U = 12 ... 35 V DC Power the instrument via an energy-limited circuit (max. power 100 W) acc. to IEC 61010-1, e.g. ● Class 2 power supply unit (acc. to UL1310) ● SELV power supply unit (safety extra-low voltage) with suitable internal or external limitation of the output current
Pin 2	$I_{max} = 250 \text{ mA}$
Pin 4	IO-Link

10 Mechanical data

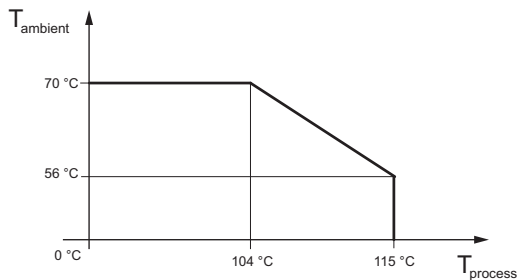
The following mechanical data are valid for all housing and electronics versions.

Mechanical data	
Protection (IEC/EN 60529)	IP66/IP67
Overvoltage category	I
Pollution degree	4
Use above sea level	up to 5000 m (16404 ft)

11 Thermal data

VEGAPOINT 24 with plastic housing lid

The following temperature tables apply to all housing versions with plastic housing cover.



The application conditions during operation without explosion-endangered atmosphere are mentioned in the respective manufacturer instructions, e.g. operating instructions manuals.

VEGAPOINT 24 with full metal housing

Temperature class	Ambient temperature (T_a)
T4	-40 ... +70 °C

The application conditions during operation without explosion-endangered atmosphere are menti-

oned in the respective manufacturer instructions, e.g. operating instructions manuals.

Cleaning temperatures

The VEGAPOINT 24 are developed for us in temperature class T4 with a max. surface temperatures ≤ 135 °C.

SIP process temperature (SIP = Sterilization in place)

The SIP process temperature when steam is applied is allowed up to a maximum of +135 °C (+275 °F) for 1 h.

Higher SIP process temperatures are only permitted if no explosive atmosphere is present.

DE**EN****FR****ES**

Table des matières

1	Validité.....	20
2	Configuration / propriétés des appareils	20
3	Généralités	21
4	Domaine d'application.....	21
5	Conditions d'utilisation particulières (caractérisation "X")	21
6	Fonctionnement sécurisé	21
7	Instructions importantes pour le montage et l'entretien	22
8	Charge électrostatique (ESD).....	23
9	Caractéristiques électriques	24
10	Caractéristiques mécaniques.....	24
11	Caractéristiques thermiques	24

Documentation complémentaire:

- Notices de mise en service VEGAPOINT 24
- Déclaration de conformité UE (ID de document : 66141)

Date de rédaction :2021-11-10

DE	Sicherheitshinweise für den Einsatz in explosionsgefährdeten Bereichen
EN	Safety instructions for the use in hazardous areas
FR	Consignes de sécurité pour une application en atmosphères explosibles
IT	Normative di sicurezza per l'impiego in luoghi con pericolo di esplosione
ES	Instrucciones de seguridad para el empleo en áreas con riesgo de explosión
PT	Normas de segurança para utilização em zonas sujeitas a explosão
NL	Veiligheidsaanwijzingen voor gebruik op plaatsen waar ontploffingsgevaar kan heersen
SV	Säkerhetsanvisningar för användning i explosionsfarliga områden
DA	Sikkerhedsforskrifter til anvendelse i explosionsfarlig atmosfære
FI	Turvallisuusohjeet räjähdyksvaarallisissa tiloissa käytettä varten
EL	Υποδείξεις ασφαλείας για τη χρησιμοποίηση σε περιοχές που υπάρχει κίνδυνος έκρηξης

DE	Die vorliegenden Sicherheitshinweise sind im Download unter www.vega.com standardmäßig in den Sprachen deutsch, englisch, französisch und spanisch verfügbar. Weitere EU-Landessprachen stellt VEGA nach Anforderungen zur Verfügung.
EN	These safety instructions are available as a standard feature in the download area under www.vega.com in the languages German, English, French and Spanish. Further EU languages will be made available by VEGA upon request.
FR	Les présentes consignes de sécurité sont disponibles au téléchargement sous www.vega.com en standard en allemand, en anglais, en français et en espagnol. VEGA met à disposition d'autres langues de l'Union Européenne selon les exigences.
ES	Las indicaciones de seguridad presentes están disponibles en la zona de descarga de www.vega.com de forma estándar en los idiomas inglés, francés y español. VEGA pone a disposición otros idiomas de la UE cuando son requeridos.

1 Validité

Ces consignes de sécurité sont valables pour les VEGAPOINT 24 des séries :

- VEGAPOINT 24

Avec les raccords process :

- AB - Filetage G $\frac{1}{2}$ PN 25, DIN 3852-A / 316L
- AC - Filetage G $\frac{1}{2}$ PN 25, ISO 228-1 / 316L (Ra < 0,76 μ m); pour $\frac{1}{2}$ " adaptateur hygiène
- GB - Filetage G $\frac{3}{4}$ PN 25, ISO 228-1 / 316L; pour manchon à souder 21 mm
- GC - Filetage G $\frac{3}{4}$ PN 25, ISO 228-1 / 316L; pour manchon à souder 17 mm
- AF - Filetage G1 PN 25, ISO 228-1 design hygiène / 316L (Ra < 0,76 μ m) EPDM; pour adaptateur hygiène avec joint torique
- GA - Filetage G1 PN 25, ISO 228-1 / 316L; pour manchon à souder 21 mm
- GD - Filetage G1 PN 25, ISO 228-1 / 316L; pour manchon à souder 17 mm
- AM - Filetage G1 PN 25, ISO 228-1 cône 40° / 316L (Ra < 0,76 μ m); pour adaptateur hygiène avec étanchéité métallique
- AN - Clamp 1" PN 25 (ø50,5 mm) DIN 32676, ISO 2852 / 316L (Ra < 0,76 μ m)
- AP - Clamp 1 $\frac{1}{2}$ " PN 25 (ø50,5 mm) DIN 32676, ISO 2852 / 316L (Ra < 0,76 μ m)
- AQ - Clamp 2" PN 16 DIN 32676, ISO 2852 / 316L (Ra < 0,76 μ m)
- AT - Tubulure à collet DN 32 PN 25, DIN 11851 / 316L (Ra < 0,76 μ m)
- AS - Tubulure à collet DN 40 PN 25, DIN 11864-1 / 316L (Ra < 0,8 μ m)
- RD - Raccord aseptique avec écrou flottant RD 52 PN 25 / 316L (Ra < 0,76 μ m); EPDM
- FR - Varivent N50-40 PN 25; arasant / 316L (Ra < 0,76 μ m)
- FS - Varivent F25 PN 25; arasant / 316L (Ra < 0,76 μ m)

Avec les raccords électriques :

- M12 x 1 / IP66/IP67/IP69
- M12 x 1 Inox / IP66/IP67/IP69

Avec les versions électroniques :

- Trois fils Transistor (inclus IO-Link)

Les appareils ont été évalués par le fabricant sous notre propre responsabilité selon les normes suivantes :

- EN IEC 60079-0: 2018
- EN IEC 60079-7/A1: 2018

La déclaration de conformité UE a été rédigée conformément à la Directive UE 2014/34/EU, article 13 c, annexe VIII

Mode de protection :

- II 3G Ex ec IIC T4 Gc

2 Configuration / propriétés des appareils

Vous pouvez consulter la configuration détaillée de l'appareil au moyen de la recherche de numéros de série sur notre page d'accueil.

Rendez-vous sur "www.vega.com" et indiquez dans la zone de recherche le numéro de série de votre appareil.

Vous trouverez en alternative tout sur votre smartphone :

- Télécharger l'application VEGA Tools depuis l'"*Apple App Store*", le "*Google Play Store*" ou le "*Baidu Store*"
- Numériser le code DataMatrix situé sur la plaque signalétique de l'appareil ou
- Entrer le numéro de série manuellement dans l'application

3 Généralités

Le VEGAPOINT 24 est un détecteur de niveau capacitif conductif combiné pour la détection de niveau. Il est conçu pour des utilisations industrielles et particulièrement approprié pour la détection de niveau avec des produits fortement adhésifs et/ou pâteux ou si un montage affleurant à l'avant est nécessaire.

Les VEGAPOINT 24 sont composés d'un boîtier de l'électronique, d'un élément de raccord process et d'une électrode de mesure.

Les VEGAPOINT 24 sont appropriés pour l'utilisation dans des atmosphères explosives de toutes les matières inflammables des groupes d'explosion IIA, IIB et IIC.

Les VEGAPOINT 24 sont adaptés aux applications nécessitant du matériel de catégorie 3G (EPL Gc).

4 Domaine d'application

Matériel EPL Gc

Les VEGAPOINT 24 sont installés avec l'élément de fixation mécanique (raccord process) dans l'atmosphère explosible de la zone 2 nécessitant un matériel EPL Gc.

5 Conditions d'utilisation particulières (caractérisation "X")

L'aperçu ci-après liste toutes les caractéristiques spécifiques au VEGAPOINT 24 nécessitant une caractérisation par le symbole "X" dans le marquage ATEX.

Montage

Les détails à cet effet sont disponibles au chapitre "*Instructions importantes pour le montage et l'entretien*" des présentes consignes de sécurité.

Charge électrostatique (ESD)

Les détails à cet effet sont indiqués au chapitre "*Charge électrostatique*" des présentes consignes de sécurité.

Température ambiante

La plage de température ambiante déterminée dans EN 60079-0 peut être limitée.

Les détails sont indiqués au chapitre "*Caractéristiques thermiques*" des présentes consignes de sécurité.

6 Fonctionnement sécurisé

Conditions de service générales

- Si les VEGAPOINT 24 sont installés et exploités en atmosphères explosibles, il faudra respecter les règles d'installation générales concernant la protection contre les explosions, EN 60079-14, ainsi que les présentes consignes de sécurité
- Il convient de choisir l'appareil en fonction de la température d'ignition du gaz ou de la vapeur et de la température ambiante, tenez compte à cet effet des instructions selon EN 60079-14 au chapitre 5.6.
- Ne pas utiliser l'appareil hors des spécifications électriques, thermiques et mécaniques du fabricant
- Les conditions de mise en œuvre pour une exploitation dans des zones à atmosphère non explosible figurent dans les indications du fabricant (notice de mise en service)

Conditions de raccordement

- Le câble de raccordement du VEGAPOINT 24 doit être posé de manière fixe et de telle manière qu'il soit suffisamment protégé contre les endommagements.
- Si la température au niveau des entrées de câble dépasse 70 °C, il faudra utiliser du câble de raccordement adéquat et résistant aux températures sur site
- Si besoin est, une protection appropriée contre les surtensions peut être installée en amont du VEGAPOINT 24

7 Instructions importantes pour le montage et l'entretien

Débranchement de l'alimentation tension

Ne pas débrancher le connecteur M12 de l'appareil lorsqu'il est sous tension.

Les panneaux d'avertissement sur l'appareil indiquent le danger :

WARNING: DO NOT CONNECT OR DISCONNECT WHEN ENERGIZED

Remarques générales

Pour le montage, l'installation électrique, la mise en service et l'entretien de l'appareil, les conditions suivantes doivent être réunies :

- Le personnel doit disposer des qualifications correspondant à ses fonctions et activités
- Le personnel doit être formé à la protection contre les explosions
- Le personnel doit être familier des dispositions en vigueur, par ex. sur la conception, sélection et construction d'installations électriques selon la norme EN 60079-14
- Lors des opérations sur l'appareil (montage, installation, entretien), il est impératif de s'assurer de l'absence totale d'atmosphère explosible, et si possible mettre les circuits électriques d'alimentation hors tension
- installer l'appareil dans le respect des préconisations du fabricant et conformément aux réglementations, directives et normes
- Les modifications de l'appareil peuvent affecter la protection anti-déflagrante et ainsi la sécurité, il n'est donc pas autorisé que les réparations soient effectuées par l'utilisateur final

Montage

Lors du montage de l'appareil, respecter les consignes suivantes :

- Éviter les dommages mécaniques à l'appareil
- Éviter les frottements mécaniques
- Les appareils avec boîtier en plastique sont conçus pour une utilisation dans des zones à faible risque mécanique. Éviter les dommages mécaniques sur l'appareil.
- Les appareils avec boîtier en plastique doivent être protégés contre l'endommagement par une protection mécanique supplémentaire, en particulier dans la zone du connecteur, par ex. par un recouvrement supplémentaire. Si cela n'est pas possible, l'appareil doit être installé avec le capot de protection contre les chocs.
- Fixer le capot de protection fourni sur l'appareil. Il est destiné à la protection contre l'endommagement mécanique sous l'action d'un choc se produisant éventuellement. Procédez de la manière suivante pour le montage du capot de protection :
 - Posez le capuchon de protection gauche (1) ou le capuchon de protection droit (2) sur le boîtier (4) dans la zone du connecteur
 - Passez le câble de raccordement par l'évidement supérieur ou latérale des demi-capuchons
 - Assemblez maintenant le capot avec l'autre demi-capuchon de protection et refendez celle-ci avec les deux vis à tête bombée (3) avec un couple de 1,0 Nm

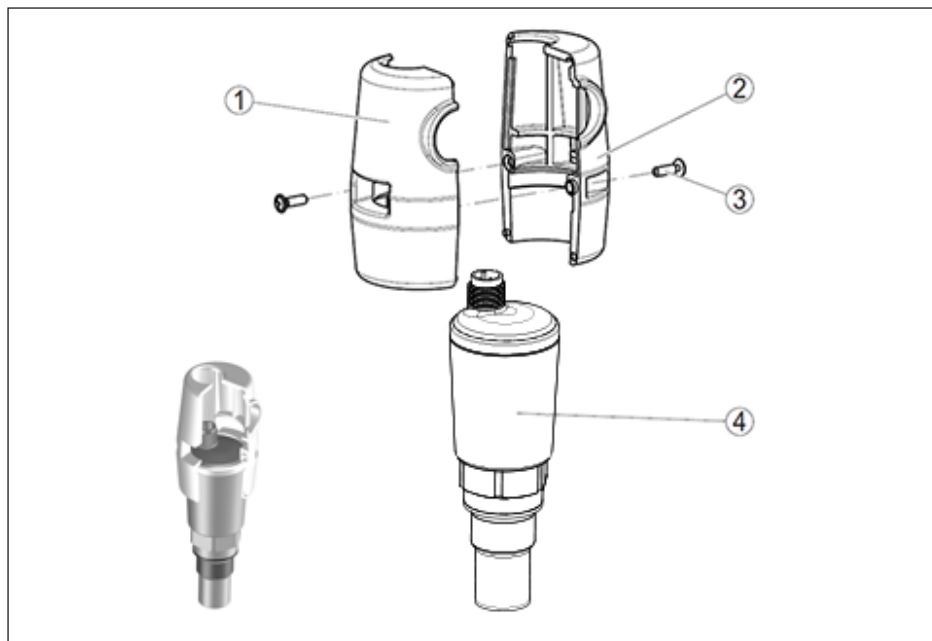


Abb. 3: Mise en place du capot de protection

- Connecteur et câble de raccordement
 - Il est permis d'utiliser les appareils uniquement avec le câble de raccordement et le connecteur agréés
 - La protection de l'appareil doit être maintenue en état raccordé
 - Les connexions enfichées sur l'appareil doivent toujours être montées avec un équivalent adapté
- L'appareil doit être intégré dans le système de mise à la terre (via le raccord process ou au moyen d'une borne de terre externe)
- Évitez impérativement les étincelles dues aux chocs ou à la friction

Maintenance

Pour garantir le fonctionnement de l'appareil, un contrôle visuel périodique est recommandé concernant :

- Fiabilité du montage
- Aucune détérioration mécanique ou corrosion
- Câbles usés ou autrement détériorés
- Aucune connexion lâche des raccordements de conduite, raccordements de compensation de potentiel
- Connexions de câbles correctes et clairement marquées

8 Charge électrostatique (ESD)

En cas d'utilisation du capot de protection, les dangers par charge électrostatique doivent être pris en compte :

- éviter les frottements sur les surfaces

- ne pas nettoyer les surfaces à sec

Installer les appareils de manière à pouvoir exclure les problèmes suivants :

- charges électrostatiques lors du fonctionnement, de la maintenance et du nettoyage
- charges électrostatiques causées par le process, par ex. par le flux des produits à mesurer

Les panneaux d'avertissement sur l'appareil indiquent le danger :

WARNING - POTENTIAL ELECTROSTATIC CHARGING HAZARD - SEE INSTRUCTIONS

9 Caractéristiques électriques

Circuit d'alimentation et signal :	
Bornes 1[+], 3[-]	<p>$U = 12 \dots 35 \text{ V DC}$</p> <p>Alimentez l'appareil avec un circuit courant limité en énergie (puissance max. 100 W) selon CEI 61010-1, par ex. :</p> <ul style="list-style-type: none"> ● Bloc d'alimentation de classe 2 (selon UL1310) ● Bloc d'alimentation SELV (petite tension de sécurité) avec limitation interne ou externe adaptée du courant de sortie
Pin 2	$I_{\text{max}} = 250 \text{ mA}$
Pin 4	IO-Link

10 Caractéristiques mécaniques

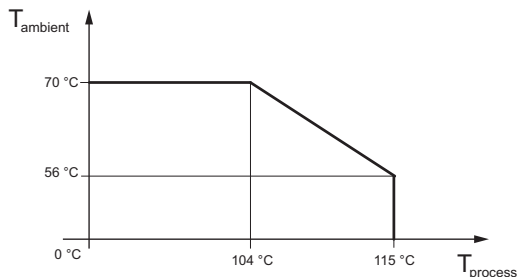
Les caractéristiques mécaniques suivantes sont valides pour toutes les versions de boîtiers et d'électronique.

Caractéristiques mécaniques	
Protection (IEC/EN 60529)	IP66/IP67
Catégorie de surtensions	I
Degré de pollution	4
Mise en œuvre au-dessus du niveau de la mer	jusqu'à 5000 m (16404 ft)

11 Caractéristiques thermiques

VEGAPOINT 24 avec couvercle de boîtier en caoutchouc

Les tableaux de température suivants s'appliquent à toutes les versions de boîtier avec un couvercle de boîtier en plastique.



Reportez-vous aux indications respectives du fabricant, p.ex. à la notice de mise en service pour les

conditions de service en fonctionnement sans atmosphère explosible.

VEGAPOINT 24 avec boîtier complètement en métal

Classe de température	Température ambiante (Ta)
T4	-40 ... +70 °C

Reportez-vous aux indications respectives du fabricant, p.ex. à la notice de mise en service pour les conditions de service en fonctionnement sans atmosphère explosible.

Températures de nettoyage

Les VEGAPOINT 24 sont conçus pour une utilisation dans la classe de température T4 avec une température de surface maximale ≤ 135 °C.

Température process SIP (SIP = Sterilization in place)

La température process SIP avec alimentation en vapeur est autorisée jusqu'à maximum +135 °C (+275 °F) pendant 1 h.

Des températures process SIP plus élevées ne sont autorisées qu'en cas d'absence d'atmosphère explosible.

DE**EN****FR****ES**

Índice

1 Vigencia	28
2 Configuración/propiedades del equipo.....	28
3 Informaciones generales	29
4 Rango de aplicación	29
5 Condiciones de operación especiales (Identificación "X").....	29
6 Funcionamiento seguro	29
7 Indicaciones importantes para el montaje y mantenimiento.....	30
8 Carga electrostática (ESD)	31
9 Datos eléctricos	32
10 Datos mecánicos	32
11 Datos térmicos	32

Documentación adicional:

- Manuales de instrucciones VEGAPOINT 24
- Declaración de conformidad UE (Document ID: 66141)

Estado de redacción: 2021-11-10

DE	Sicherheitshinweise für den Einsatz in explosionsgefährdeten Bereichen
EN	Safety instructions for the use in hazardous areas
FR	Consignes de sécurité pour une application en atmosphères explosibles
IT	Normative di sicurezza per l'impiego in luoghi con pericolo di esplosione
ES	Instrucciones de seguridad para el empleo en áreas con riesgo de explosión
PT	Normas de segurança para utilização em zonas sujeitas a explosão
NL	Veiligheidsaanwijzingen voor gebruik op plaatsen waar ontploffingsgevaar kan heersen
SV	Säkerhetsanvisningar för användning i explosionsfarliga områden
DA	Sikkerhedsforskrifter til anvendelse i explosionsfarlig atmosfære
FI	Turvallisuusohjeet räjähdyksvaarallisissa tiloissa käytettä varten
EL	Υποδείξεις ασφαλείας για τη χρησιμοποίηση σε περιοχές που υπάρχει κίνδυνος έκρηξης

DE	Die vorliegenden Sicherheitshinweise sind im Download unter www.vega.com standardmäßig in den Sprachen deutsch, englisch, französisch und spanisch verfügbar. Weitere EU-Landessprachen stellt VEGA nach Anforderungen zur Verfügung.
EN	These safety instructions are available as a standard feature in the download area under www.vega.com in the languages German, English, French and Spanish. Further EU languages will be made available by VEGA upon request.
FR	Les présentes consignes de sécurité sont disponibles au téléchargement sous www.vega.com en standard en allemand, en anglais, en français et en espagnol. VEGA met à disposition d'autres langues de l'Union Européenne selon les exigences.
ES	Las indicaciones de seguridad presentes están disponibles en la zona de descarga de www.vega.com de forma estándar en los idiomas inglés, francés y español. VEGA pone a disposición otros idiomas de la UE cuando son requeridos.

1 Vigencia

Las presentes instrucciones de seguridad son validas para los VEGAPOINT 24 de la serie:

- VEGAPOINT 24

Con las conexiones a proceso:

- AB - Rosca G $\frac{1}{2}$ PN 25, DIN 3852-A / 316L
- AC - Rosca G $\frac{1}{2}$ PN 25, ISO 228-1 / 316L (Ra < 0,76 μ m); para $\frac{1}{2}$ " adaptador higiénico
- GB - Rosca G $\frac{3}{4}$ PN 25, ISO 228-1 / 316L; para zócalo soldado 21 mm
- GC - Rosca G $\frac{3}{4}$ PN 25, ISO 228-1 / 316L; para zócalo soldado 17 mm
- AF - Rosca G1 PN 25, ISO 228-1 diseño higiénico / 316L (Ra < 0,76 μ m) EPDM; para adaptador higiénico de cierre con junta
- GA - Rosca G1 PN 25, ISO 228-1 / 316L; para zócalo soldado 21 mm
- GD - Rosca G1 PN 25, ISO 228-1 / 316L; para zócalo soldado 17 mm
- AM - Rosca G1 PN 25, ISO 228-1 cono 40° / 316L (Ra < 0,76 μ m); para adaptador higiénico con junta metálica
- AN - Clamp 1" PN 25 (ϕ 50,5 mm) DIN 32676, ISO 2852 / 316L (Ra < 0,76 μ m)
- AP - Clamp 1 $\frac{1}{2}$ " PN 25 (ϕ 50,5 mm) DIN 32676, ISO 2852 / 316L (Ra < 0,76 μ m)
- AQ - Clamp 2" PN 16 DIN 32676, ISO 2852 / 316L (Ra < 0,76 μ m)
- AT - Soporte tubular DN 32 PN 25, DIN 11851 / 316L (Ra < 0,76 μ m)
- AS - Soporte tubular DN 40 PN 25, DIN 11864-1 / 316L (Ra < 0,8 μ m)
- RD - Conexión aséptica con tuerca de unión ranurada RD 52 PN 25 / 316L (Ra < 0,76 μ m); EPDM
- FR - Varivent N50-40 PN 25; frontal rasante / 316L (Ra < 0,76 μ m)
- FS - Varivent F25 PN 25; frontal rasante / 316L (Ra < 0,76 μ m)

Con las conexiones eléctricas:

- M12 x 1 / IP66/IP67/IP69
- M12 x 1 Acero inoxidable / IP66/IP67/IP69

Con las versiones electrónicas:

- Tres hilos transistor (incluye IO-Link)

Los dispositivos han sido evaluados por el fabricante bajo responsabilidad propia de acuerdo con las siguientes normas:

- EN IEC 60079-0: 2018
- EN IEC 60079-7/A1: 2018

La declaración de conformidad de la UE se elaboró de conformidad con la directiva 2014/34/UE, artículo 13 c, apéndice VIII

Símbolo de protección e:

- II 3G Ex ec IIC T4 Gc

2 Configuración/propiedades del equipo

Las configuraciones detalladas de los equipos se pueden consultar con ayuda de la búsqueda de números de serie en nuestra página web.

Vaya a "www.vega.com" e introduzca el número de serie de su dispositivo en el campo de búsqueda.

Opcionalmente, también podrá encontrar todo lo relacionado con su smartphone:

- Descargar las aplicaciones VEGA Tools desde "Apple App Store", "Google Play Store" o "Baidu Store"
- Escanear DataMatrix-Code de la placa de características del instrumento o

- Entrar el número de serie manualmente en el App

3 Informaciones generales

El VEGAPOINT 24 es un interruptor de nivel combinado, capacitivo y conductivo, para la detección de nivel. Ha sido concebido para empleos industriales y es especialmente apropiado para la detección de nivel con productos muy adherentes y/o pastosos o cuando se requiere un montaje rasante. Los VEGAPOINT 24 se componen de una carcasa para la electrónica, un elemento de conexión a proceso y un electrodo de medición.

Los VEGAPOINT 24 son apropiados para el empleo en una atmósfera explosiva de todas las sustancias inflamables de los grupos de explosión IIA, IIB y IIC.

Los VEGAPOINT 24 son adecuados para aplicaciones que requieren medios de producción categoría 3G (EPL Gc)

4 Rango de aplicación

Instrumento EPL Gc

Los VEGAPOINT 24 con el elemento de fijación mecánica (conexión a proceso) se instalan en el área con riesgo de explosión de la zona 2 que requieren instrumentos EPL Gc.

5 Condiciones de operación especiales (Identificación "X")

La siguiente tabla muestra todas las propiedades especiales del VEGAPOINT 24 que requieren una marca con el símbolo "X" en la marca de clasificación.

Montaje

Para detalles al respecto, consultar el capítulo "*Indicaciones importantes para el montaje y mantenimiento*" de estas instrucciones de seguridad.

Carga electrostática (ESD)

Para detalles al respecto, consultar el capítulo "*Carga electrostática (ESD)*" de estas instrucciones de seguridad.

Temperatura ambiente

La gama de temperatura ambiente especificada en EN 60079-0 puede estar restringida.

Los detalles se pueden encontrar en el capítulo "*Datos térmicos*" de estas instrucciones de seguridad.

6 Funcionamiento seguro

Condiciones de operación generales

- Cuando los VEGAPOINT 24 se instalan y operan en zonas con riesgo de explosión, hay observar las disposiciones generales de instalación para la protección contra explosión EN 60079-14, así como estas instrucciones de seguridad
- Hay que seleccionar el dispositivo de acuerdo con la temperatura de ignición del gas o del vapor y la temperatura ambiente, y tener en cuenta las instrucciones según la norma EN 60079-14, capítulo 5.6.
- No operar ningún instrumento fuera de las especificaciones eléctricas, térmicas y mecánicas del fabricante
- Las condiciones de aplicación para el funcionamiento en zonas sin riesgo de explosión se encuentran en la información del fabricante (Manual de instrucciones)

Condiciones de conexión

- Hay que tender y fijar cable de conexión del VEGAPOINT 24 de forma tal que quede completamente protegido contra daños.
- Si la temperatura en las piezas de entrada es mayor de 70 °C, hay que emplear líneas de conexión adecuadas resistentes a la temperatura
- En caso necesario se puede conectar una protección contra sobretensiones adecuada previa al VEGAPOINT 24

7 Indicaciones importantes para el montaje y mantenimiento

Desconexión de la alimentación de tensión

No desconectar el conector M12 del equipo cuando esté encendido.

Las señales de advertencia del equipo indican el peligro:

WARNING: DO NOT CONNECT OR DISCONNECT WHEN ENERGIZED

Instrucciones generales

Para el montaje, la instalación eléctrica, la puesta en marcha y el mantenimiento del instrumento hay cumplir los requisitos siguientes:

- El personal debe tener las calificaciones de acuerdo a su función y actividad
- El personal tiene que estar entrenado en la protección contra explosión
- El personal debe estar familiarizado con la normativa vigente, por ejemplo, planificación y construcción de acuerdo con la norma EN 60079-14
- Cuando trabaje en el dispositivo (instalación, instalación, mantenimiento), asegúrese de que no haya atmósfera potencialmente explosiva; si es posible, desconecte los circuitos de la fuente de alimentación
- Instalar el instrumento de acuerdo con las instrucciones del fabricante y de acuerdo con los reglamentos, normas y estándares aplicables
- Cambios en el instrumento pueden afectar la protección contra explosión y por lo tanto la seguridad, la seguridad, por lo tanto, no está permitido que el usuario final realice reparaciones

Montaje

Durante el montaje del instrumento, por favor tenga en cuenta:

- Hay que evitar daños mecánicos en el instrumento
- Hay que evitar fricción mecánica
- Los equipos con carcasa de plástico han sido construidos para el empleo en zonas con un bajo grado de riesgos mecánicos. Hay que evitar los daños mecánicos en el equipo.
- Los equipos con carcasa de plástico tienen que ser protegidos contra posibles daños por medio de una protección mecánica adicional especialmente en la zona del enchufe de conexión.
- Fije la cubierta protectora suministrada al equipo. Esto sirve como protección contra daños mecánicos debido a un posible impacto. Proceda de la siguiente manera para montar la cubierta protectora:
 - Coloque la tapa protectora a la izquierda (1) o la tapa protectora a la derecha (2) en la carcasa (4) en la zona del conector
 - Poner el cable de conexión sobre la parte superior o la ranura lateral del medio de la tapa
 - A continuación unir la cubierta con la otra mitad de la cubierta protectora y cerrarla con los dos tornillos de cabeza redonda (3) con un par de apriete de 1,0 Nm

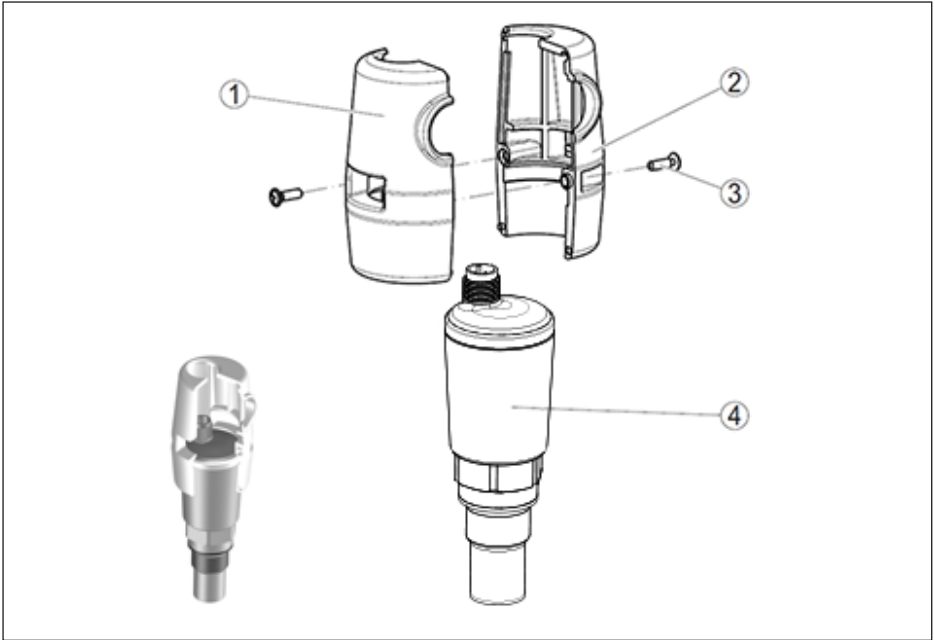


Abb. 4: Fijación de la cubierta protectora

- Conector enchufable y cable de conexión
 - Los equipos sólo se pueden utilizar con cables y enchufes de conexión homologados
 - El tipo de protección del equipo se debe mantener cuando se conecta
 - Las conexiones de enchufe del equipo se deben montar siempre con una contrapieza adecuada
- El equipo tiene que estar conectado (a través de la conexión al proceso o de una abrazadera de puesta a tierra externa) al sistema de puesta a tierra.
- Hay que evitar las chispas por impacto o fricción

Mantenimiento

Para asegurar el funcionamiento del instrumento se recomienda realizar un control visual periódico de los siguientes puntos:

- Montaje seguro
- Ningún deterioro mecánico o corrosión
- Líneas desgastadas o dañadas de otra manera
- Ninguna conexión floja de las conexiones de los cables, conexiones de compensación de potencial
- Conexiones de líneas marcadas de forma clara y correcta

8 Carga electrostática (ESD)

Al emplear la cubierta protectora hay que tener en cuenta los peligros derivados de la carga electrostática:

- Evitar fricción en las superficies
- No limpiar las superficies en seco

Hay que instalar los instrumentos de forma que se pueda excluir lo siguiente:

- cargas electrostáticas a causa de la operación, mantenimiento y limpieza
- carga electrostática inducida por el proceso, por ejemplo, a causa del flujo de productos a medir

Las señales de advertencia del equipo indican el peligro:

WARNING - POTENTIAL ELECTROSTATIC CHARGING HAZARD - SEE INSTRUCTIONS

9 Datos eléctricos

Circuito de alimentación y señal.	
Terminales 1[+], 3[-]	<p>$U = 12 \dots 35 \text{ V DC}$</p> <p>Alimentar el aparato a través de un circuito de energía limitada (potencia máxima 1100 W) según IEC 61010-1, p. Ej.:</p> <ul style="list-style-type: none"> ● Clase 2 fuente de alimentación (según UL1310) ● Fuente de alimentación SELV (tensión baja de seguridad) con limitación interna o externa adecuada de la corriente de salida.
Pin 2	$I_{\text{max}} = 250 \text{ mA}$
Pin 4	IO-Link

10 Datos mecánicos

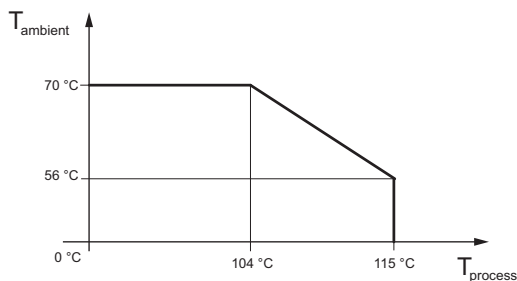
Los siguientes datos mecánicos se aplican a todas las versiones de carcasas y electrónicas.

Datos mecánicos	
Grado de protección (IEC/EN 60529)	IP66/IP67
Categoría de sobretensión	I
Grado de contaminación	4
Altitud de empleo sobre el nivel del mar	hasta 5000 m (16404 ft)

11 Datos térmicos

VEGAPOINT 24 con cubierta de plástico

Las tablas de temperatura siguientes valen para todas las versiones de carcasa con tapa de carcasa de plástico.



Las condiciones de operación en funcionamiento sin atmósfera con riesgo de explosión se toman de las informaciones del fabricante correspondiente, p. Ej. de la instrucción de servicio.

VEGAPOINT 24 con carcasa metálica completa

Clase de temperatura	Temperatura ambiente (Ta)
T4	-40 ... +70 °C

Las condiciones de operación en funcionamiento sin sin atmósfera con riesgo de explosión se toman de las informaciones del fabricante correspondiente, p. Ej. de la instrucción de servicio.

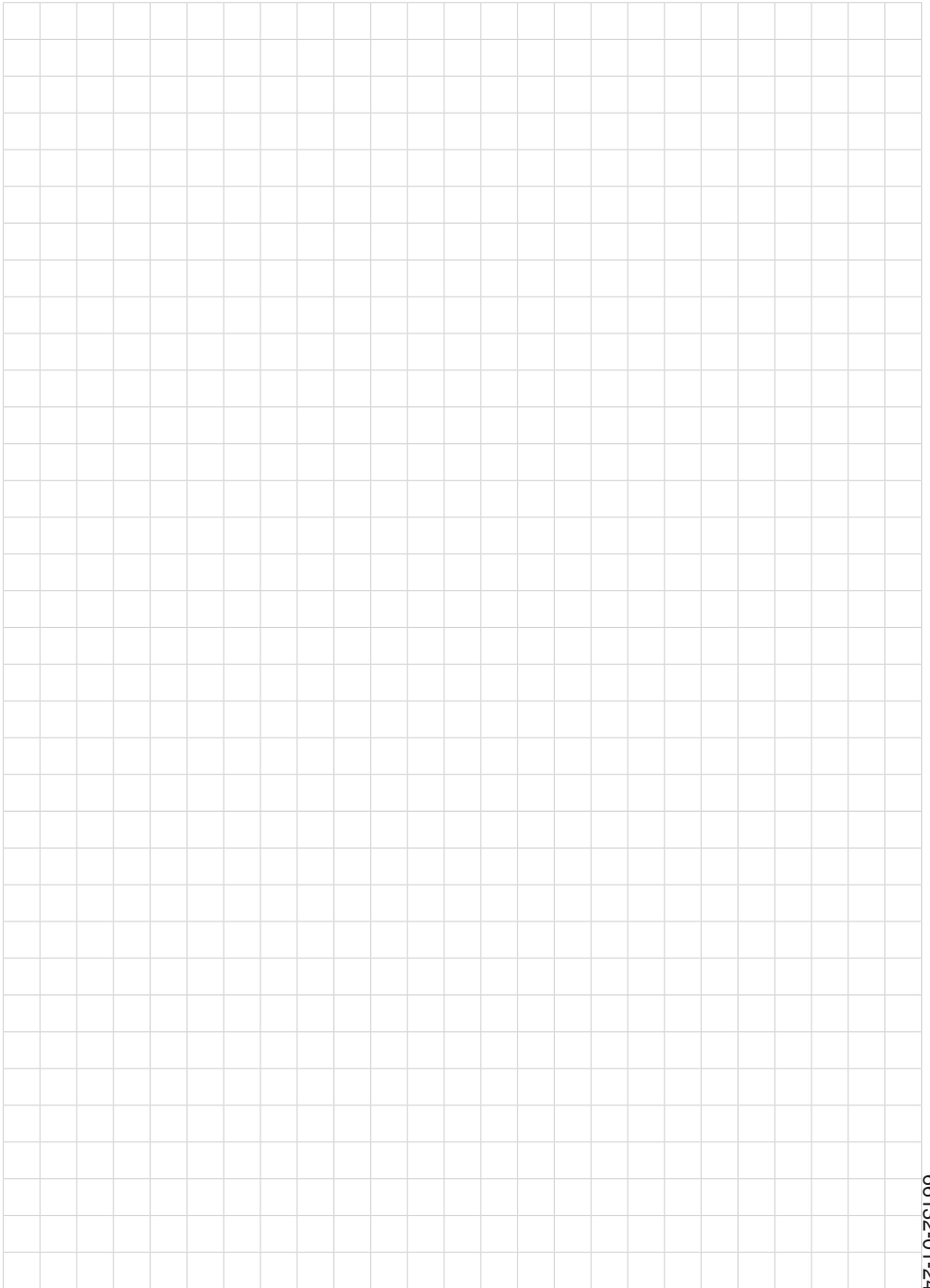
Temperaturas de limpieza

Los VEGAPOINT 24 han sido desarrollados para el empleo en la clase de temperatura T4 con una temperatura superficial máxima de ≤ 135 °C.

Temperatura de proceso SIP (SIP = Sterilization in place)

Se permite una temperatura de proceso SIP con admisión de vapor momentánea hasta un máximo de +135 °C (+275 °F) durante 1 h.

Solo se permiten temperaturas de proceso SIP mayores cuando no existe ninguna atmósfera con riesgo de explosión.



66132-01-240319



Druckdatum:

VEGA

Die Angaben über Lieferumfang, Anwendung, Einsatz und Betriebsbedingungen der Sensoren und Auswertsysteme entsprechen den zum Zeitpunkt der Drucklegung vorhandenen Kenntnissen.
Änderungen vorbehalten

© VEGA Grieshaber KG, Schiltach/Germany 2024



66132-01-240319

VEGA Grieshaber KG
Am Hohenstein 113
77761 Schiltach
Deutschland

Telefon +49 7836 50-0
E-Mail: info.de@vega.com
www.vega.com