



Ürün bilgisi

Radar

Sıvılarda ve katı malzemelerde özerk seviye ölçümü

VEGAPULS Air 23

VEGAPULS Air 41

VEGAPULS Air 42



İçindekiler

1	Ölçüm prensibi, güç kaynağı ve ölçüm değeri iletimi	3
2	Modele genel bakış	4
3	Cihaz seçimi	5
4	Montaj	6
5	Uygulamaya örnekler, ölçüm düzenleri	7
6	Ölçüm değerinin iletilmesi	8
7	Ayar	9
8	Ebatlar	10

Ex uygulamalar için güvenlik talimatlarını dikkate alın



www.vega.com sayfasındaki Ex uygulamalardan Ex özel güvenlik açıklamalarını göz önünde bulundurun ve bunları kullanacağınız cihaza ilişkin. Patlama tehlikesi olan bölümlerdeki ilgili talimatlar, sensörlerin ve tedarik cihazlarının uygunluk ve tip onay sertifikaları dikkate alınmalıdır. Sensörler sadece kendi güvenliği olan akım devrelerinden kullanılabilir. İzin verilen elektrik değerleri ruhsat üzerindedir.

1 Ölçüm prensibi, güç kaynağı ve ölçüm değeri iletimi

Ölçme prensibi

Cihazlar antenleri sayesinde devamlı olarak radar sinyali gönderir. Gönderilen sinyal ürün ortamı tarafından yansıtılır ve anten bunu yankı olarak alır.

Gönderilen ve alınan sinyal arasındaki frekans farkı uzaklıkla ilişkisi olup, dolmuş seviyesine bağlıdır. Bu şekilde bulunan uzaklık ilgili bir çıkış sinyaline dönüştürülür ve kablo olmadan ölçüm değeri cinsinden verilir.

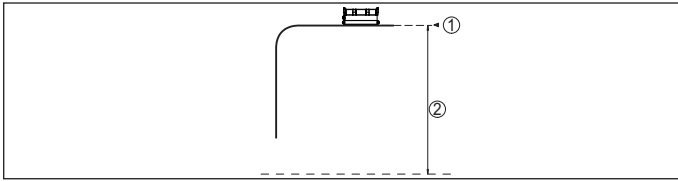
80 GHz teknolojisi

Kullanılan 80 GHz teknolojisi radarın eşsiz odaklanmasını ve radar sensörlerinin dinamik aralığının büyük olmasını sağlar. Bir radar sensörünün dinamik aralığı ne kadar büyük olursa, kullanım spektrumu da o kadar geniş ve ölçüm güvenilirliği de o kadar yüksek olur.

Giriş büyüklüğü

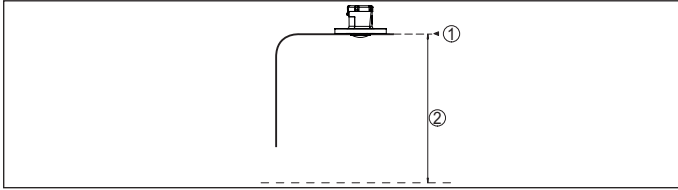
Ölçüm, cihaz tipine bağlı olarak haznenin kapalı olarak tutulan plastik kapağından (haznedeki uygun bir soket ağzından) yapılmaktadır.

Ölçüm büyüklüğü (ve bu durumda sensörün giriş büyüklüğü) sensörün referans düzlemi ile ürün ortamı yüzeyi arasındaki uzaklıktır.



Res. 1: Giriş büyüklüğü için olan veriler VEGAPULS Air 23

- 1 Referans düzlem
- 2 Ölçüm değeri, maks. ölçüm aralığı



Res. 2: Giriş büyüklüğü için olan veriler VEGAPULS Air 42

- 1 Referans düzlem
- 2 Ölçüm değeri, maks. ölçüm aralığı

Güç kaynağı

Cihazlar entegre primer hücrelerinden aldıkları enerjiyle çalışırlar. Bunun için kullanılan lityum hücresi, yüksek hücre gerilimi ve kapasitesi olan ve bu şekilde uzun ömürlü kullanım sağlayan bir kompakt depoya sahiptir. Ekstra güç kaynağı kullanmadığı için ve bu nedenle mühendislik ya da kablo döşeme sorunu olmayan bu özerk sensör mükemmel bir ekonomik çözümdür.

Zamana bağlı ölçüm değeri gönderilmesi

Önceden tanımlanan ölçüm döngüsü, zaman ayarlı entegre saat üzerinden yürür. Ölçüm döngüsü dışında cihaz hep uyku modundadır. Bu zaman ayarıyla çalışan ölçüm değeri gönderimi ve arada kalan zamanda uyku modunda kalma tasarımı sayesinde cihazların kullanımı ölçüm aralığına bağlı olarak 10 yılın üzerine çıkabilmektedir.

Ölçüm değerinin iletilmesi

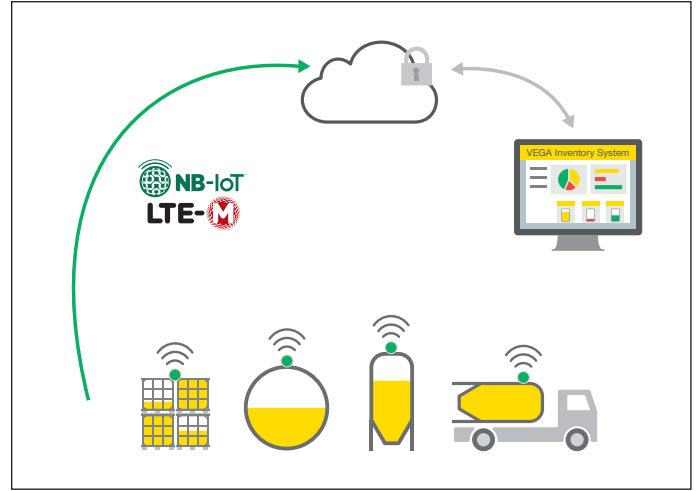
Cihazlar ölçüm değerlerini de diğer verilerin de kablo olmaksızın Asset Management sistemlerine (ör. VEGA envanter sistemi) iletmektedirler. Bunun için şu iletim yollarını sunmaktadırlar:

- Kablosuz ağ NB-IoT (LTE-CAT-NB1)
- Kablosuz ağ LTE-M (LTE-CAT-M1)
- LoRaWAN ağı

LTE-M (Long Term Evolution for Machines) ve NB-IoT (Narrow Band Internet of Things) üzerinden kablosuz ağ, IoT uygulamalarında LTE kablosuz ağ standardının genişletilmiş bir versiyonudur.

Bu, verileri - başka iletim donatısına ihtiyaç duymaksızın - dünyanın her yerinde VEGA envanter sistemine doğrudan sokabilmek için kullanılan en

kolay yöntemdir.



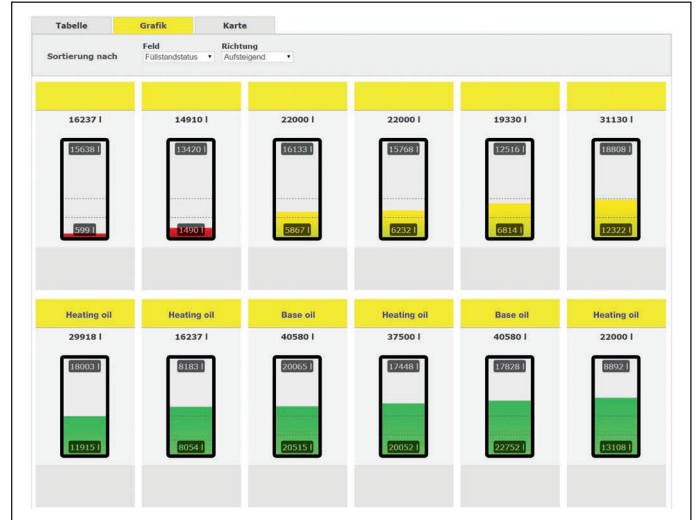
Res. 3: Cep telefonundan kablosuz ölçüm değeri iletimi

Diğer bir olasılık veri iletimini mevcut özel bir LoRaWAN ağına yapmaktır. LoRaWAN (Long Range Wide Area Network), kablosuz sinyal iletimi için kullanılan bir şebeke protokolüdür. Bunun için uygun bir ağ geçidi olması gereklidir. Veriler buradan operatöre ait bir veri bankasına iletilir.

Açık kablosuz ağ ve LoRaWAN'ın birlikte kullanılması bir "Fall-Back (Yedek Ağ) Tasarımı"na mümkün kılar: Kablosuz ağ iletimindeki arızalarda otomatik olarak LoRaWAN'a bağlanılır.

VEGA Inventory System

VEGA envanter sistemi özel olarak sıvı tanklarındaki ve döküm malzeme silolarındaki envanter denetimi için geliştirilmiştir.



Res. 4: VEGA Inventory System

Yazılım, sürekli olarak birbirinden farklı sıvıların (su, kimyasal, radyoaktif maddeler, yağlama maddeleri, katkı malzemeleri ve sıvı gaz gibi) dolmuş seviyesini ölçen ölçüm cihazlarıyla birlikte çalışır.

Bundan başka, API arayüzleri hakkındaki veriler operatöre ait veri değerlendirmeleri için de mevcuttur.

2 Modele genel bakış

VEGAPULS Air 23



VEGAPULS Air 41



VEGAPULS Air 42



Uygulamalar	Plastik hazne, IBC konteynırı	Gezici silolar, kaplar ve her tür tank	
Maks. ölçüm aralığı	3 m (9.84 ft)	15 m (49.21 ft)	30 m (98.42 ft)
Anten/Malzeme	Entegre anten sistemi/PVDF ile kapsül- lenmiş	Entegre anten sistemi/PVDF ile kapsül- lenmiş	Entegre anten sistemi/PVDF ile kapsül- lenmiş
Işın açısı	8°	8°	4°
Radio anteni	Entegre	Entegre	Entegre
Proses bağlantısı Malzeme	-/ PVDF	G1½, 1½ NPT, R1½ PVDF	Sıkıştırma flanşı DN 80/3", adaptör flanşı DN 100/4" ve üstü PVDF
Montaj tekniği	Bant, tavan, mıknatıs ve germe keme- ri montajı	Dişli vida soketi	Flanş
Proses sıcaklığı	-20 ... +60 °C (-4 ... +140 °F)	-20 ... +60 °C (-4 ... +140 °F)	-20 ... +60 °C (-4 ... +140 °F)
Proses basıncı	-	-1 ... +2 bar/-100 ... +200 kPa (-14.5 ... +29.00 psi)	-1 ... +2 bar/-100 ... +200 kPa (-14.5 ... +29.00 psi)
Ölçüm sapması	≤ 5 mm	≤ 2 mm	≤ 2 mm
Frekans aralığı	W bandı	W bandı	W bandı
Sinyal çıkışı	<ul style="list-style-type: none"> NB-IoT (LTE-Cat-NB1), LTE-M (LTE- CAT-M1) LoRaWAN 	<ul style="list-style-type: none"> NB-IoT (LTE-Cat-NB1), LTE-M (LTE- CAT-M1) LoRaWAN 	<ul style="list-style-type: none"> NB-IoT (LTE-Cat-NB1), LTE-M (LTE- CAT-M1) LoRaWAN
İletişim arayüzü	NFC	NFC/Bluetooth	NFC/Bluetooth
Gösterge/Ayar	Yokken	Akıllı telefon/tablet (VEGA Tools uygula- ma, bilgisayar/notebook PACTware/DTM, VEGA envanter sistemi)	Akıllı telefon/tablet (VEGA Tools uygula- ma, bilgisayar/notebook PACTware/DTM, VEGA envanter sistemi)
Güç kaynağı	Entegre lityum hücreleri 2 x 3,6 V (değiş- tirilemez)	Opsiyonel entegre pil 3,6 V (değiştirilebilir)	Opsiyonel entegre pil 3,6 V (değiştirilebilir)
Kullanım süresi ¹⁾	> 10 yıl	> 10 yıl	> 10 yıl
Onaylar	-	-	-

¹⁾ Ölçüm aralığına, radyo ağı kalitesi ve kullanım koşullarına bağlı

3 Cihaz seçimi

Uygulama alanı

VEGAPULS Air 23, 41, 42 serilerinin radar sensörleri sıvıların ve dökme malzemelerinin özerk ve temassız dolum seviyesi ölçümleri için kullanılmaktadır.

Bunlar bu kullanım sırasında hem kolay hem de agresif sıvılar için kullanılabilir. Sensörler kuvvetli tozlanma ve parazitlenme olduğunda da yapışma veya kondens oluşumundan bağımsız olarak da gerek hafif gerekse ağır döküm malzemelerini tam bir güvenlik içinde ölçebilmektedirler.

Cihazlara genel bakış

VEGAPULS Air 23

VEGAPULS Air 23, IBC ve plastik haznelerde yapılacak seviye ölçümleri için ideal sensördür. Cihaz ölçümü, kapalı hazne tavanından geçerek yapar ve hemen hemen tüm sıvılar ve katı malzemeler için uygundur.

Cihaz kolay ve güvenli yapıştırma montajı, tavana montaj veya germe kemeri montajı sayesinde çabucak monte edilir.

Sensör gövdesinin koruma sınıfı IP69'dur; sensör dış alanlarda ve konteynerin temizliğinde bakım gerektirmeyen sürekli bir çalışma sağlar.

VEGAPULS Air 41, 42

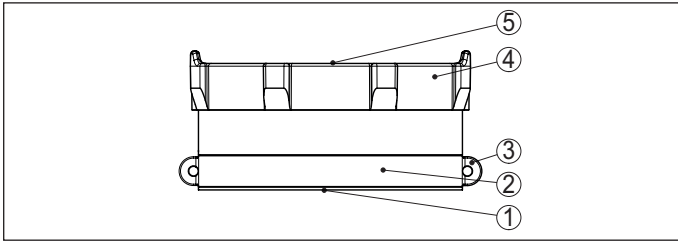
VEGAPULS Air 41, 42, döküm malzemelerinin ve sıvıların bağımsız uygulamaları için ideal sensörlerdir. Bunlar, kuru harç, beton ve sıva gibi mobil döküm malzemeleri siloları ve tüm sıvı türleri silolarında yapılacak seviye ölçümleri için özellikle elverişlidir.

Cihazlar hemen hemen tüm haznelerde çok yönlü dişli vida ve/veya flanş bağlantıları sayesinde güvenli bir montaj sağlamaktadır.

Koruma sınıfı IP66/IP68 (0,2 bar) olan sensör gövdesi cihazın dış alanlarda da bakım gerektirmeden kullanılmasını sağlar.

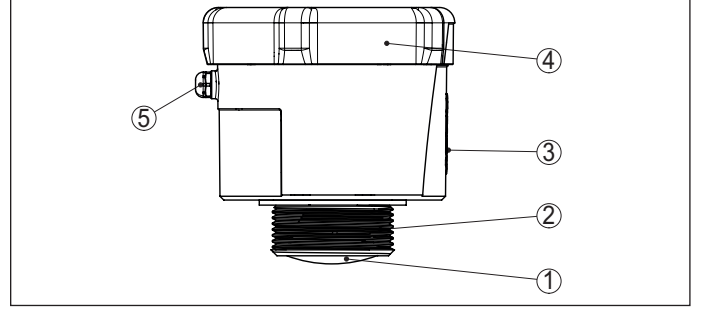
Yapısı

VEGAPULS Air 20 ile 40 serilerinin radar sensörleri farklı model ve montaj tekniklerinde mevcuttur. Aşağıdaki şekiller genel bir bilgi almanızı sağlamaktadır.



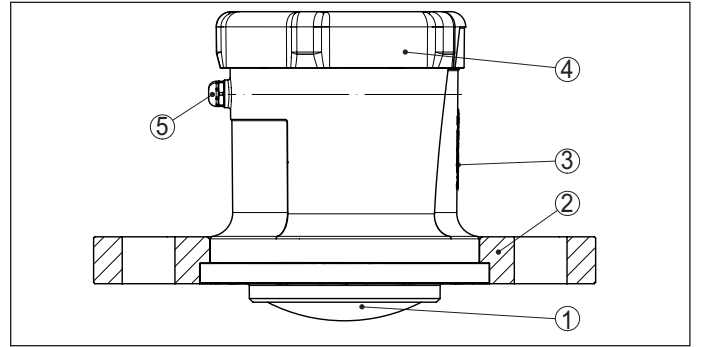
Res. 5: VEGAPULS Air sensörünün bileşenleri (yapıştırılmalı bağlantı modelinin görünümü)

- 1 Radar anten
- 2 Yapışkanlı yüzeyi olan sökülebilir montaj halkası
- 3 Transport emniyeti için kopça
- 4 Gövde kapağı
- 5 NFC iletişimi ve/veya mıknatısla aktivasyon için kontak yüzeyi



Res. 6: VEGAPULS Air 41 radar sensörünün bileşenleri (ör. G1½ dişli vidalı model)

- 1 Radar anten
- 2 Proses bağlantısı
- 3 NFC iletişimi ve/veya mıknatısla aktivasyon için kontak yüzeyi
- 4 Gövde kapağı
- 5 Havalandırma



Res. 7: VEGAPULS Air 42 radar sensörünün bileşenleri (ör. DN 80 sıkıştırma flanşlı model)

- 1 Radar anten
- 2 Manşet flanş
- 3 NFC iletişimi ve/veya mıknatısla aktivasyon için kontak yüzeyi
- 4 Gövde kapağı
- 5 Havalandırma

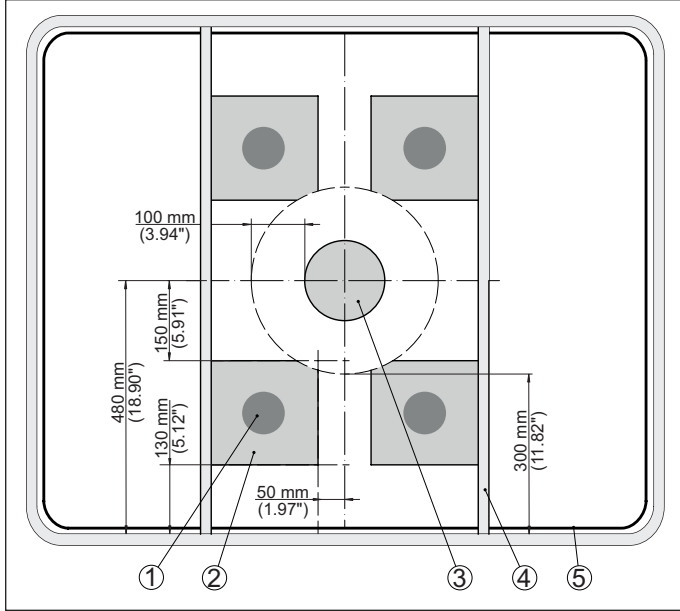
4 Montaj

VEGAPULS Air 23 montaj konumu

Yapışkan bağlantı

Yapıştırma bağlantılı modelin, gövdesinin altındaki yapıştırma yüzeyinde bir montaj halkası vardır.

Cihazın bir IBC konteynerinin üstüne montajı aşağıda gösterilen alanlardan birinde yapılır:



Res. 8: Konteynerin tavanında montaj pozisyonları

- 1 Tavsiye edilen montaj pozisyonu
- 2 İzin verilen montaj alanı
- 3 Doldurma ağzı
- 4 Kiriş
- 5 Konteynerin kenarı

Esnek, değiştirilebilir tutuculu model

Esnek, değiştirilebilir tutuculu cihaz modeli konteynere germe kemeri ile sabitlenir.

Cihazın montaj pozisyonundan kaymaması için altında köpükten, kaymayı önleyici bir dayanağı vardır.

Tavana vida ile montaj

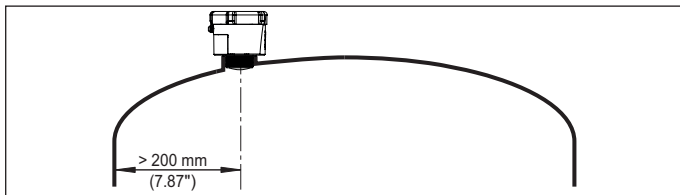
Tavana montaj cihaz modelinin gövde kapağında montaj bağlantıları mevcuttur. Montaj, tesiste bulunan vida ve dübellere yapılır.

Tavana mıknatıs ile montaj

Tavana mıknatısla montaj cihaz modelinde elektronik gövdesinde üç mıknatıs bulunur. Sensör bu mıknatıslarla, delik delemeye ve vidalamaya gerek kalmadan ferromanyetik yüzeylere sabitlenebilir.

VEGAPULS Air 41, 42 montaj konumu

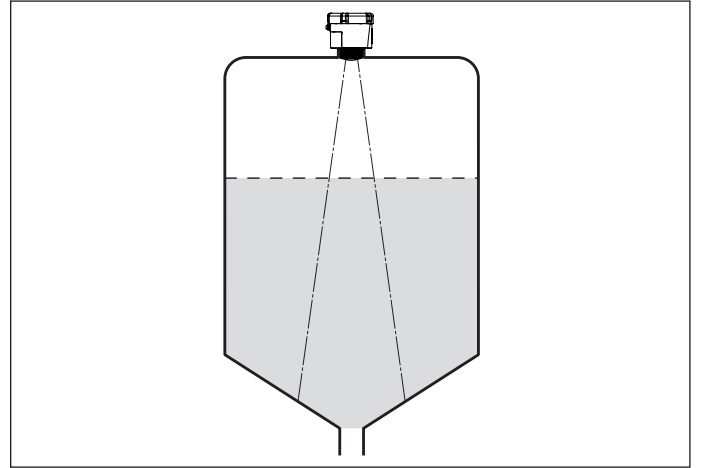
Cihazı hazne duvarından en az 200 mm (7.87 in) uzakta bir pozisyona monte ediniz. Sürgülü veya yuvarlak tavanlı haznelerdeki cihazın ortaya montajı halinde, ilgili düzen sonucu önlenemeyen çoklu yankılar oluşabilir.



Res. 9: Radar sensörünün yuvarlak hazne tavanlarına montajı

Sıvılar

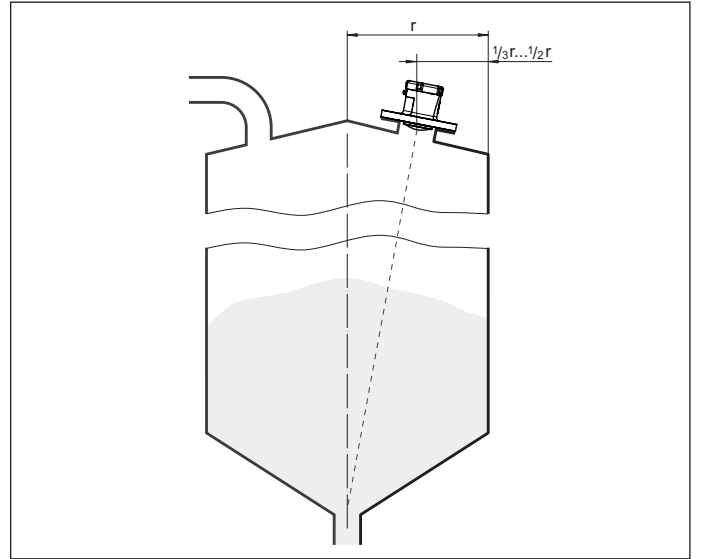
Konik zeminli haznelerde, cihazın, haznenin ortasına monte edilmesi avantajlıdır çünkü bu durumda tabana kadar ölçüm yapılabilir.



Res. 10: Radar sensörünün konik tabanlı haznelere montajı

Döküm malzemeleri

Tüm hazne hacmini kapsamı içine alabilmek için cihaz, radar sinyalinin haznenin en düşük noktasına geleceği şekilde hizalanarak ayarlanmalıdır. Montaj, konik çıkışlı silindirik bir siloda, hazne çapının dışından üçte biriyle yarısı kadar bir bölümün üzerinde konumlandırılmalıdır (aşağıdaki çizime bakınız).

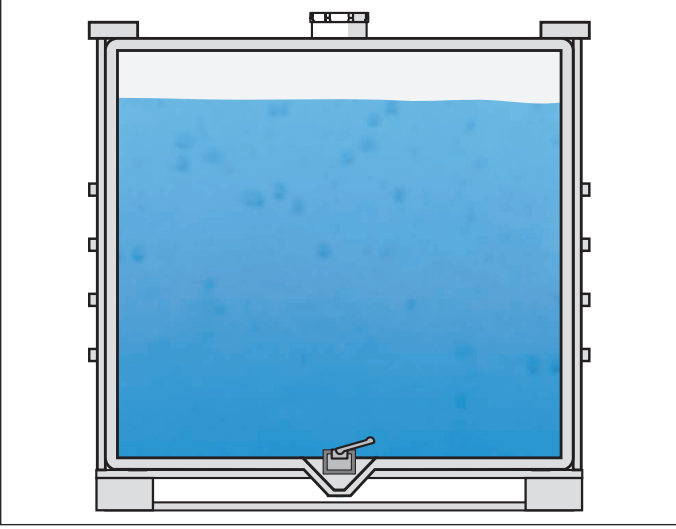


Res. 11: Montaj konumu ve ayar

5 Uygulamaya örnekler, ölçüm düzenleri

Aşağıdaki şekiller montaja örnekleri ve olası ölçüm düzenlerini göstermektedir.

IBC hazneleri



Res. 12: IBC haznesi içinde VEGAPULS Air 23 ile seviye ölçümü

Çöp kabı



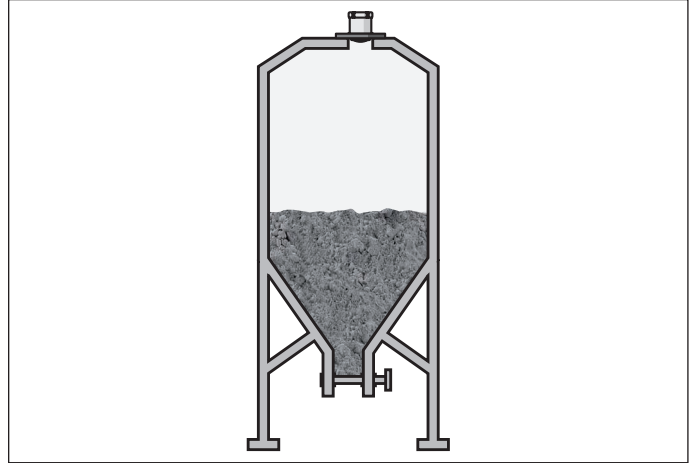
Res. 13: Çöp kabı içinde VEGAPULS Air 23 ile seviye ölçümü

Sıvı tankı



Res. 14: Sıvı tankında VEGAPULS Air 41 ile seviye ölçümü

Yapı malzemesi silosu



Res. 15: Yapı malzemesi silosunda VEGAPULS Air 42 seviye ölçümü

6 Ölçüm değerinin iletilmesi

6.1 Genel bakış

Şu ölçüm değerleri ve/veya verileri iletilmektedir:

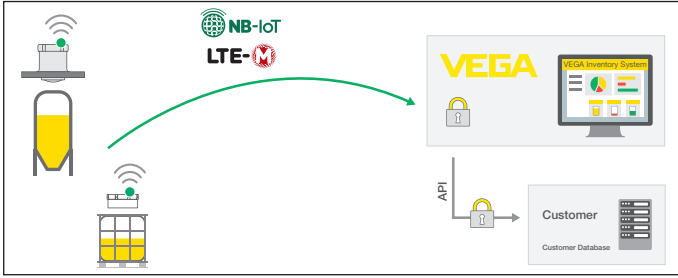
- Ürün ortamının yüzeyine uzaklık
- Elektronik sıcaklığı
- GNSS ile belirlenen coğrafik konum
- Kurulum konumu
- Lityum pillerinin kalan çalışma süresi
- Cihaz durumu

VEGAPULS Air 20, 40 cihaz serileri veri iletimi için çok çeşit yöntemler sunmaktadırlar. NB-IoT (LTE-CAT-NB1)/LTE-M (LTE-CAT-M1) artı LoRa kablosuz ağı olan cihaz modellerinin yanı sıra aynı zamanda sırf LoRa'lı modeller de mevcuttur. Bu durumda veriler müşteriye ait LoRaWAN ağında kalır ve VEGA ağ hizmet sunucusuna yönlendirilmez/ana sistemine sokulmaz.

İletim olasılıkları aşağıda belirtilmektedir.

6.2 NB-IoT/LTE-M plus LoRa – VEGA Inventory System

NB-IoT (Narrow Band Internet of Things) ve LTE-M (Long Term Evolution for Machines)'ta odak düşük veri hızları ve yüksek iletim menzillerindedir. Odaklanılan diğer bir husus ise yayılma engellerinin delinmesidir (ör. binalar). Bunlar için uzun dalgalı sinyal uygundur.



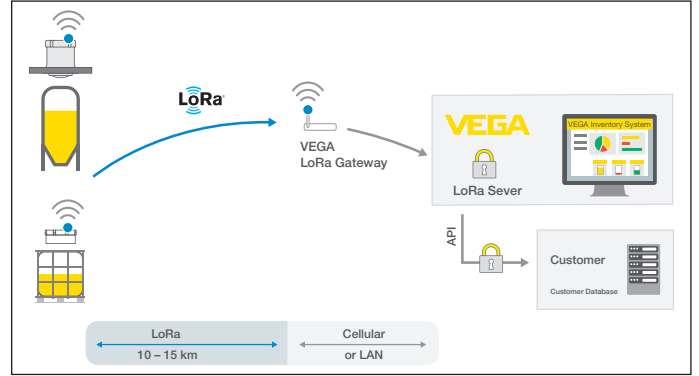
Res. 16: VEGA envanter sistemi için NB-IoT ve LTE-M üzerinden kablosuz ölçüm iletimi

Veri gönderme, sensör entegre edilmiş bir eSIM kartı ile gerçekleştirilir. Bu, verileri mobil telefon şebekesinden doğrudan VEGA envanter sistemi yönüne gönderir. Telefon ağı yoksa hat otomatik olarak LoRa'ya düşer (aşağı. bkz.)

Kablosuz telefon ağından veri gönderimi yapıldıktan sonra sensörler seri numaraları üzerinden VEGA Inventory System tarafından otomatik olarak tanımlıdır. Sensörler burada birbirlerine bağlanır bağlanmaz verileri her an görsel olarak elde edilebilir.

6.3 LoRaWAN (Fall back) – VEGA Inventory System

LoRaWAN (Long Range Wide Area Network), kablosuz telefon ağında kesinti olduğunda devreye giren bir veri iletimi türüdür. Bu tür iletim için yine de bu iletme uyan bir ağ geçidi gerekmektedir. Bu ağ geçidi, verileri LoRa yoluyla sensörlerden alarak bunları kablosuz ağdan VEGA'nın kendi LoRa hizmet sunucusuna iletmektedir.

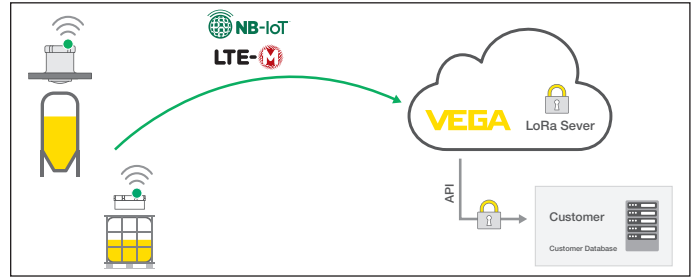


Res. 17: LoRaWAN üzerinden kablosuz ölçüm değeri iletimi, LoRa hizmet sunucusundan VEGA envanter sistemine

Buraya hem nihai cihazlar hem de ağ geçitleri verileriyle birlikte koyulmuştur. Sensörler ve ağ geçitlerinin Device EUI'leri vardır; hepsinin tanımları özgündür. LoRa hizmet sunucusu bunu takiben verileri VEGA envanter sistemine iletir.

6.4 NB-IoT/LTE-M – VEGA-Cloud (API arayüzü)

Veri gönderme sensöre entegre bir eSIM kartıyla gerçekleşir. Bu kart, verileri mobil telefon ağından doğrudan VEGA Cloud'a iletir.

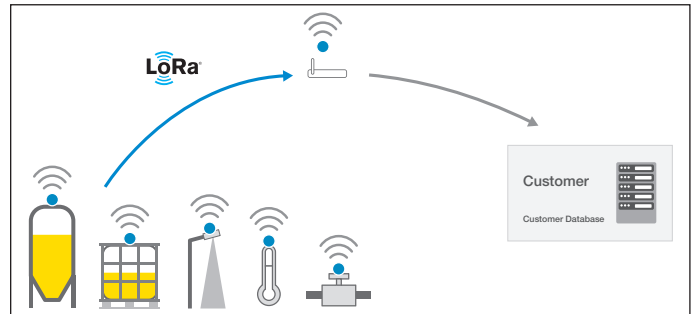


Res. 18: NB-IoT ve LTE-M üzerinden VEGA Cloud'a kablosuz ölçüm değeri iletimi

Oradan bunlar bir API arayüzü üzerinden operatöre bağlı veri bankasına alınabilirler.

6.5 LoRaWAN - özel ağlar

Diğer alternatif ise verilerin operatöre ait özel LoRaWAN ağından gönderilmesidir. Burada sensör bu ağ tarafından tanımlıdır.



Res. 19: Kablosuz ölçüm değeri iletimi

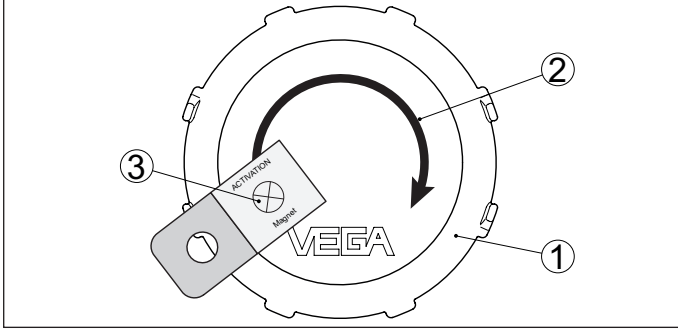
Bunun için operatör yüzeyinin içine şu değerleri olan sensörü girer (DevEUI, AppKey ve JoinEUI). Bir kez "Join" tetiklendiğinde operatörün ekranında sensör görüntülenir. Die Payload – başka bir ifadeyle gönderilen bitler – ilgili sensörün kullanım kılavuzunda tanımlanmıştır ve uygulama sisteminde şifresi olması gereken şekilde çözülmektedir.

7 Ayar

7.1 VEGAPULS Air 23 – Cihaz üzerinde kullanım

Cihaz teslim edilirken devre dışı durumdadır, etkinleştirilmesi için iki yol mevcuttur:

- NFC üzerinden akıllı telefonla VEGA Tools uygulaması
- Miknatis ile



Res. 20: Sensörün etkinleştirilmesi - Miknatis

- 1 Radar sensörü
- 2 Miknatis temas yüzeyi
- 3 Miknatis

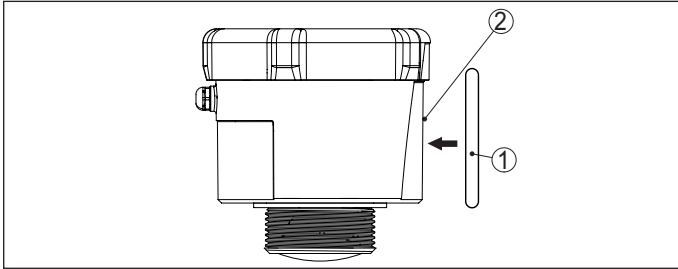
Aktivasyondan sonra bir tek ölçüm yapılır ve döngüsel ölçüm aralığı başlatılır. Ölçüm değeri bir defaya mahsus kablosuz ağ ve/veya LoRaWAN üzerinden gönderilir.

Aktivasyonun tekrar edilmesi durumunda yeniden tek bir ölçüm alınır. VEGAPULS Air 23 bu şekilde ilgili şebekede iletişimin test edilmesini sağlar. Cihaz üzerinde bunlardan başka kullanım seçeneği bulunmaz.

7.2 VEGAPULS Air 41, 42 – Cihaz üzerinde kullanım

Cihaz teslim edilirken devre dışı durumdadır, etkinleştirilmesi için iki yol mevcuttur:

- NFC üzerinden akıllı telefonla VEGA Tools uygulaması
- Miknatis ile



Res. 21: Sensörün aktive edilmesi - NFC teknolojisi

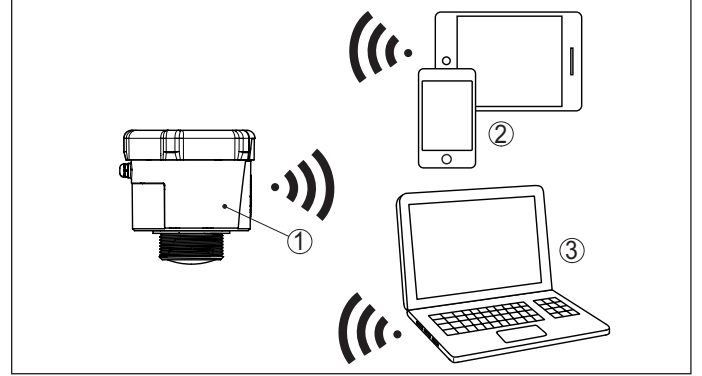
- 1 Kullanma aracı, örneğin akıllı telefon
- 2 NFC iletişimi için kontak yüzeyi

Aktivasyondan sonra bir tek ölçüm yapılır ve döngüsel ölçüm aralığı başlatılır. Ölçüm değeri bir defaya mahsus LoRaWAN ve/veya kablosuz ağ üzerinden gönderilir.

Aktivasyonun tekrar edilmesi durumunda yeniden tek bir ölçüm alınır. VEGAPULS Air 41, 42 bu şekilde ilgili şebekede iletişimin test edilmesini sağlar.

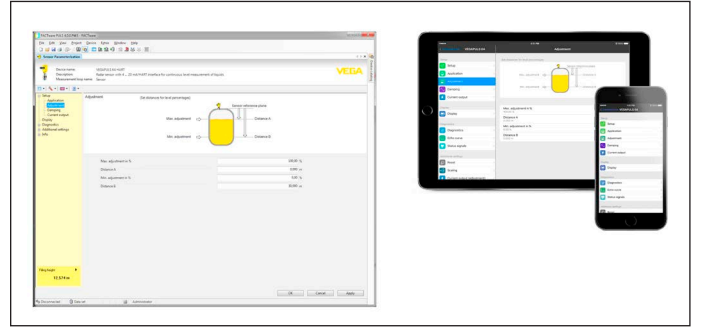
Cihazların entegre bir Bluetooth modülü vardır ve cihazlar standart kullanım araçları ile kablosuz kullanılabilirler.

- Akıllı telefon/Tablet (iOS ve Android kumanda sistemleri)
- Bluetooth-USB adaptörlü bilgisayar/Notebook (Windows işletim sistemi)



Res. 22: Standart kullanım cihazlarına Bluetooth üzerinden kablosuz bağlantı

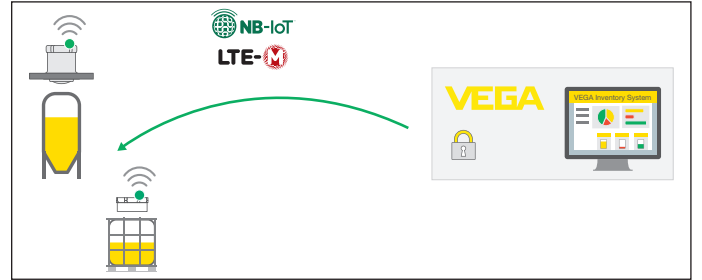
Kullanım "Apple App Store", "Google Play Store" veya "Baidu Store" dan ücretsiz olarak yüklenen bir uygulama üzerinden yapılır. Alternatif olarak kullanım PACTware/DTM ve bir Windows bilgisayar üzerinden de yapılabilir.



Res. 23: PACTware uygulaması veya uygulama ile kullanım

7.3 VEGAPULS Air 23, 41, 42 – uzaktan erişim yoluyla kullanım

VEGA envanter sistemi, sensör içindeki parametreleri değiştirmek için kablosuz telefon aracılığıyla uzaktan erişim olanağı sunmaktadır (geriye doğru kanal).



Res. 24: VEGA envanter sisteminden NB-IoT veya LTE-M üzerinden sensöre uzaktan erişim

Şu parametreler bu durumda değiştirilebilirler:

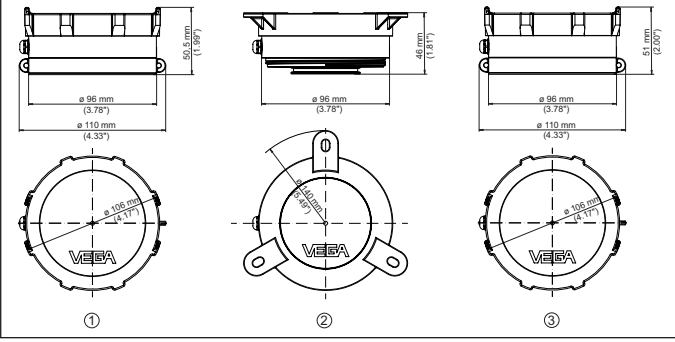
- Hazne yüksekliği/çalışma alanı
- Ölçüm ve aktarma entervali

Buna ilave olarak şu durumlar tetiklenebilmektedir:

- Yerin belirlenmesi

8 Ebatlar

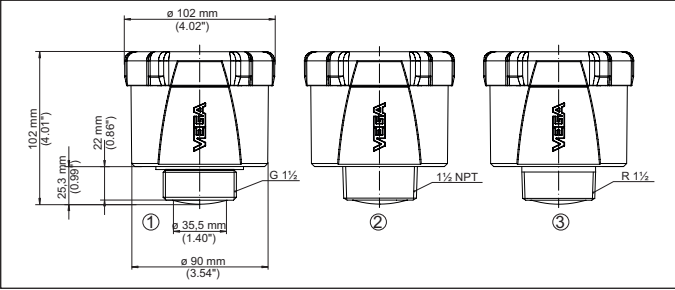
VEGAPULS Air 23



Res. 25: Ebatlar - VEGAPULS Air

- 1 Yapışkan bağlantı
- 2 Tavana montaj
- 3 Esnek, değiştirilebilir tutuculu model

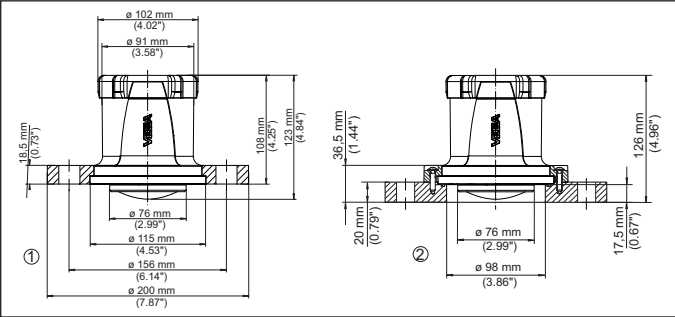
VEGAPULS Air 41



Res. 26: Ebatlar - VEGAPULS Air

- 1 Dişli G 1/2
- 2 Dişli 1 1/2 NPT
- 3 Dişli R 1 1/2

VEGAPULS Air 42



Res. 27: Ebatlar - VEGAPULS Air

- 1 Sıkıştırma flanşlı model
- 2 Adaptör flanşlı model

Listelenen şekiller farklı modeller ve montaj olasılıklarından sadece bir kesit sunmaktadır.

Diğer şekilleri internet sayfamızdan ve "myVEGA" sayfamızdan bulabilirsiniz.



Sensörlerin ve değerlendirme sistemlerinin teslimat kapsamı, uygulanması, kullanımı ve işletme talimatları hakkındaki bilgiler basımın yapıldığı zamandaki mevcut bilgilere uygundur.
Teknik değişiklikler yapma hakkı mahfuzdur

© VEGA Grieshaber KG, Schiltach/Germany 2024

VEGA Grieshaber KG
Am Hohenstein 113
77761 Schiltach
Germany

Phone +49 7836 50-0
E-mail: info.de@vega.com
www.vega.com

VEGA

65343-TR-240820