



Вказівки з безпеки VEGATRENN 141, 142

Інсталяція у вибухобезпечній зоні
з виходом "іскробезпечність І"



Document ID: 66240



VEGA

Зміст

1	Дія	3
2	Конфігурація/властивості приладу	3
3	Загальна інформація	3
4	Сфера застосування, використання в газових і пилових атмосферах.....	3
5	Особливі умови експлуатації.....	4
6	Безпечна експлуатація.....	5
7	Важливі вказівки щодо монтажу і технічного обслуговування.....	5
8	Електричні дані	6
9	Механічні дані	7
10	Термічні дані.....	7
11	Інсталяція	8

Додаткова документація:

- Настанови з експлуатації VEGATRENN 141, 142
- Сертифікат відповідності СЦ 21.0663 X (Document ID: 66248)

Редакція: 2021-07-22

1 Дія

Ці вказівки з безпеки діють для наступних приладів:

- VEGATRENN 141
- VEGATRENN 142

Згідно дозволу СЦ 21.0663 X, в якості приладдя (номер дозволу зазначений на шильдику) і для всіх приладів з вказівкою з безпеки 66240.

Маркування вибухозахисту і відповідні стандарти див. в вищезазначених сертифікатах:

Маркування вибухозахисту:

- II (1) G [Ex ia Ga] IIC
- I (M1) [Ex ia Ma] I
- II (1) D [Ex ia Da] IIIC
- $-20\text{ °C} \leq T_a \leq +60\text{ °C}$

2 Конфігурація/властивості приладу

Детальні конфігурації приладу можна подивитися на нашому веб-сайті за допомогою пошуку серійного номеру.

Зайдіть на "www.vega.com" і задайте в поле пошуку серійний номер приладу.

В якості альтернативи всю необхідну інформацію можна знайти за допомогою смартфона:

- Завантажте застосунок VEGA Tools із "*Apple App Store*", "*Google Play Store*" або "*Baidu Store*"
- Відскануйте матричний штрих-код з шильдика приладу або
- задайте вручну серійний номер в застосунку

3 Загальна інформація

Одно- і двоканальні прилади захисту VEGATRENN 141, 142 призначені для гальванічної розв'язки, іскробезпечного живлення та передачі сигналу датчиків 4 ... 20 mA із сертифікатом вибухозахисту у вибухонебезпечних зонах.

Прилади захисту ідеально підходять для застосування в комбінації з пристроями формування сигналу, напр., ПЛК, які не мають власних Ex-сертифікатів і повинні давати дозвіл на передачу даних HART у двох напрямках.

Прилади застосовуються для відокремлення іскробезпечних електричних кіл від іскробезпечного живлення польових датчиків.

VEGATRENN 141, 142 є активним приладом захисту, який приймає іскробезпечний струм датчика в зоні Ex і подає його на іскробезпечний вихід.

Настанова з експлуатації та відповідні діючі приписи щодо інсталяції в умовах вибухозахисту, а також стандарти для електричного обладнання теж підлягають виконанню.

Інсталяція обладнання з вибухозахистом повинна виконуватися лише кваліфікованим персоналом.

4 Сфера застосування, використання в газових і пилових атмосферах

Приладдя

VEGATRENN 141, 142 можна встановлювати і експлуатувати за межами вибухонебезпечних зон в якості приладдя.

5 Особливі умови експлуатації

Нижче перераховані всі особливі властивості приладу VEGATRENN 141, 142, що вимагають позначення символом "X" після номеру сертифікату.

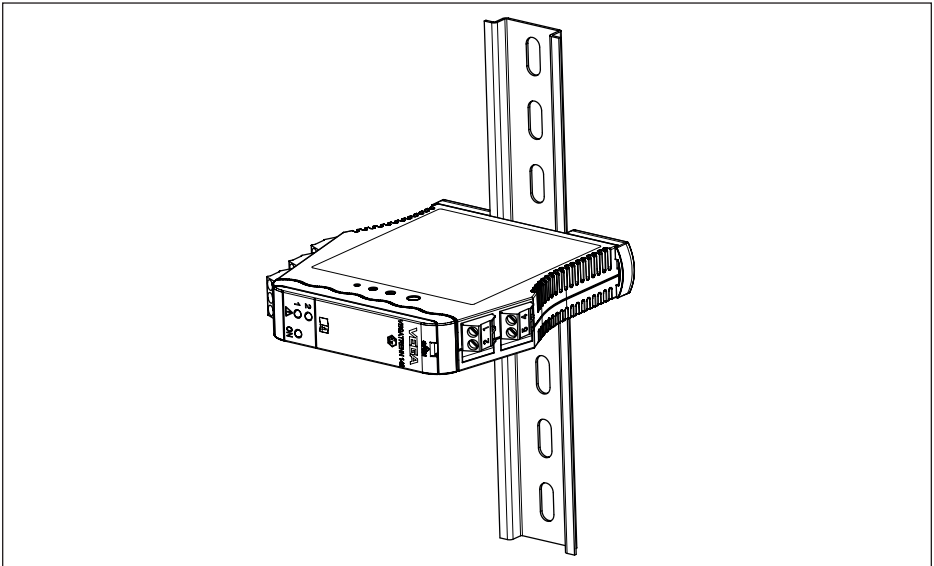
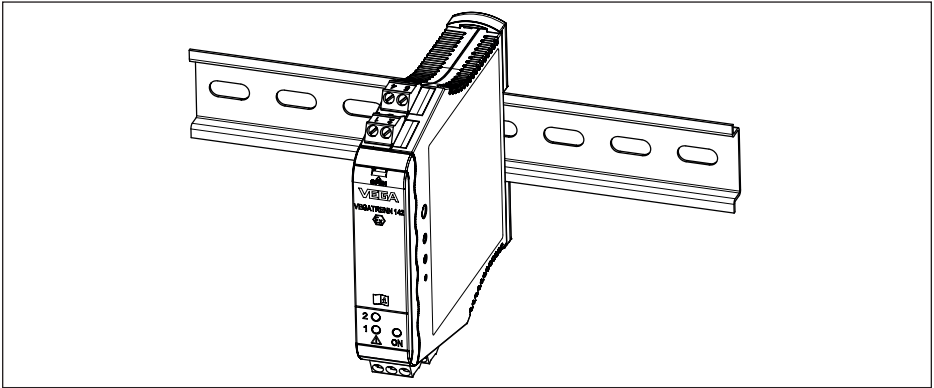
Температура навколишнього середовища

Відповідна інформація зазначена в розділі "Термічні дані" цих вказівки з безпеки.

Діапазон номінальної температури навколишнього середовища приладу не повинен перевищуватися, якщо прилад монтується разом з іншими приладами в одному корпусі. Під час монтажу потрібно також забезпечити достатнє відокремлення приладу.

Можливості монтажу

VEGATRENN 141, 142 монтується горизонтально або вертикально на настінній кріпильній планці (DIN rail).



6 Безпечна експлуатація

Загальні умови експлуатації

- Забороняється експлуатація приладу за межами електричних, термічних і механічних даних виробника

Умови під'єднання

- З'єднувальний кабель приладу VEGATRENN 141, 142 потрібно прокласти так, щоб він був достатньо захищений від пошкоджень.
- Якщо температура на деталях кабельного вводу перевищує 70 °С, потрібно застосувати відповідні температурностійкі з'єднувальні кабелі

7 Важливі вказівки щодо монтажу і технічного обслуговування

Загальні вказівки

Для монтажу, електричної інсталяції, початкової установки і технічного обслуговування приладу повинні виконуватися наступні умови:

- Персонал повинен мати кваліфікацію, що відповідає його функції і роботі.
- Персонал повинен пройти інструктаж щодо вибухозахисту.
- Персонал повинен бути ознайомлений з відповідними дійсними стандартами, напр., відносно проектування і монтажу відповідно EN 60079-14.
- Роботи на приладі (монтаж, інсталяція, технічне обслуговування) повинні виконуватися лише за умови гарантованої відсутності вибухонебезпечного середовища, за можливістю напруга в електричному ланцюзі живлення повинна бути вимкнена.
- Прилад повинен монтуватися відповідно до даних виробника, сертифікату відповідності ЄС і діючих приписів, правил та стандартів.
- Зміни на приладі можуть негативно вплинути на вибухозахист та безпеку. Тому кінцевому споживачеві забороняється виконувати ремонт приладу.
- Зміни повинні виконуватися лише персоналом, що має відповідний дозвіл компанії VEGA.
- Використовуйте лише запасні частини, що мають відповідний допуск для приладу.
- Для монтажу і приєднання компонентів, не зазначених в документах сертифікації, допускаються лише такі компоненти, технічний рівень яких відповідає зазначеному на титульній сторінці рівню стандартів. Вони повинні підходити до умов застосування і мати відповідний сертифікат. Потрібно також враховувати особливі умови застосування таких компонентів і за необхідністю залучати їх до сертифікаційних випробувань. Це стосується також і компонентів, які описані в технічних даних.

Монтаж

Під час монтажу приладу потрібно дотримуватися наступних вимог:

- Уникати механічних пошкоджень приладу
- Уникати механічного тертя

Технічне обслуговування

Для забезпечення функціональної придатності приладу рекомендується періодично виконувати візуальний контроль наступного:

- Надійність монтажу
- Відсутність механічних пошкоджень або корозії
- Потерті або пошкоджені проводи
- Відсутність послаблених з'єднань проводів і приєднань для вирівнювання потенціалів
- Правильність і однозначність позначення з'єднань

Іскробезпечність "і"

- Дотримуйтеся діючих приписів для з'єднання іскробезпечних електричних кіл
- Прилад призначений виключно для під'єднання до сертифікованого, іскробезпечного обладнання.
- Якщо іскробезпечне електричне коло проходить до ділянок із вибухонебезпечним пилом зон 20 або 21, обладнання, яке під'єднується до цього електричного кола, повинно відповідати вимогам категорії 1D (обладнання EPL Da) або 2D (обладнання EPL Db) і мати відповідні сертифікати

8 Електричні дані

VEGATRENN 141, 142

Неіскробезпечне електричне коло

Електричне коло живлення:	VEGATRENN 141
Клеми 16[+, L], 17[-, N]	$U = 24 \dots 65 \text{ V DC } (-15 \dots +10 \%)$ $P = 3 \text{ W}$ $U = 24 \dots 230 \text{ V AC } (-15 \dots +10 \%), 50/60 \text{ Hz}$ $P = 15 \text{ VA}$ $U_m = 253 \text{ V AC}$

Електричне коло живлення:	VEGATRENN 142
Клеми 16[+, L], 17[-, N]	$U = 24 \dots 31 \text{ V DC } (-15 \dots +10 \%)$ $P = 5 \text{ W}$ $U_m = 253 \text{ V AC}$

Ноло виходу струму:	
$I_{out} 1$, Клеми 10, 11, 12[-] Додатково лише VEGATRENN 142: $I_{out} 2$, Клеми 13, 14, 15[-]	$I = 4 \dots 20 \text{ mA/HART aktiv}$ $U \leq 16,5 \text{ V DC}$ Навантаження $\leq 600 \text{ Ом}$ (без інтегрованого опору HART) $U_m = 253 \text{ V AC}$

Іскробезпечне електричне коло

Електричне коло живлення і сигнальне електричне коло:	
Датчик 1 4 ... 20 mA: Клеми 1[+], 2[-] Додатково лише VEGATRENN 142: Датчик 2 4 ... 20 mA: Клеми 4[+], 5[-]	Вид вибухозахисту: іскробезпечність Ex ia IIC, IIB/IIIC, I. Для під'єднання до сертифікованого, іскробезпечного електричного кола. $U_o \leq 26,3 \text{ V DC}$ $I_o \leq 100 \text{ mA}$ $P_o \leq 658 \text{ mW}$
	Характеристика: лінійна
	$C_i = 1,2 \text{ nF}$ Значення L_i зневажає мало
	Максимальні значення, зазначені в таблиці, можуть використовуватися в якості концентрованої ємності і концентрованої індуктивності. Значення для IIC і IIB діють також для пиловибухонебезпечних зон.

Ex ia	IIC	IIB, IIIC	IIA	I		
Допустима зовнішня індуктивність L_o	0,2 mH	1 mH	0,2 mH	2 mH	10 mH	5 mH
Допустима зовнішня ємність C_o	95,8 nF	54,8 nF	618,8 nF	328,8 nF	508,8 nF	708,8 nF
Допустиме зовнішнє співвідношення L_o/R_o	-	-	216 $\mu\text{H}/\text{Ohm}$	216 $\mu\text{H}/\text{Ohm}$	433 $\mu\text{H}/\text{Ohm}$	710 $\mu\text{H}/\text{Ohm}$

Іскробезпечні електричні кола VEGATRENN 141, 142 гальванічно розв'язані від землі.

Іскробезпечні електричні кола VEGATRENN 141, 142 безпечно відокремлені від неіскробезпечних електричних кіл до максимального значення 375 V.

Максимальна напруга на неіскробезпечних електричних колах не повинна перевищувати значення 253 V_{rms} у випадку відмови.

9 Механічні дані

Для всіх конструктивних виконань корпусу і електроніки діють наступні механічні дані.

Механічні дані	
Ступінь захисту (IEC/EN 60529)	IP20
Поперечний переріз під'єднання	0,25 ... 2,5 mm ²
Категорія перенапруги	II
Рівень забруднення	2

10 Термічні дані

Допустимі значення температури навколишнього середовища:

Допустима температура навколишнього середовища на місці монтажу приладу	Температура навколишнього середовища (T_a)
в якості приладдя	-20 ... +60 °C (-4 ... +140 °F)

11 Інсталяція

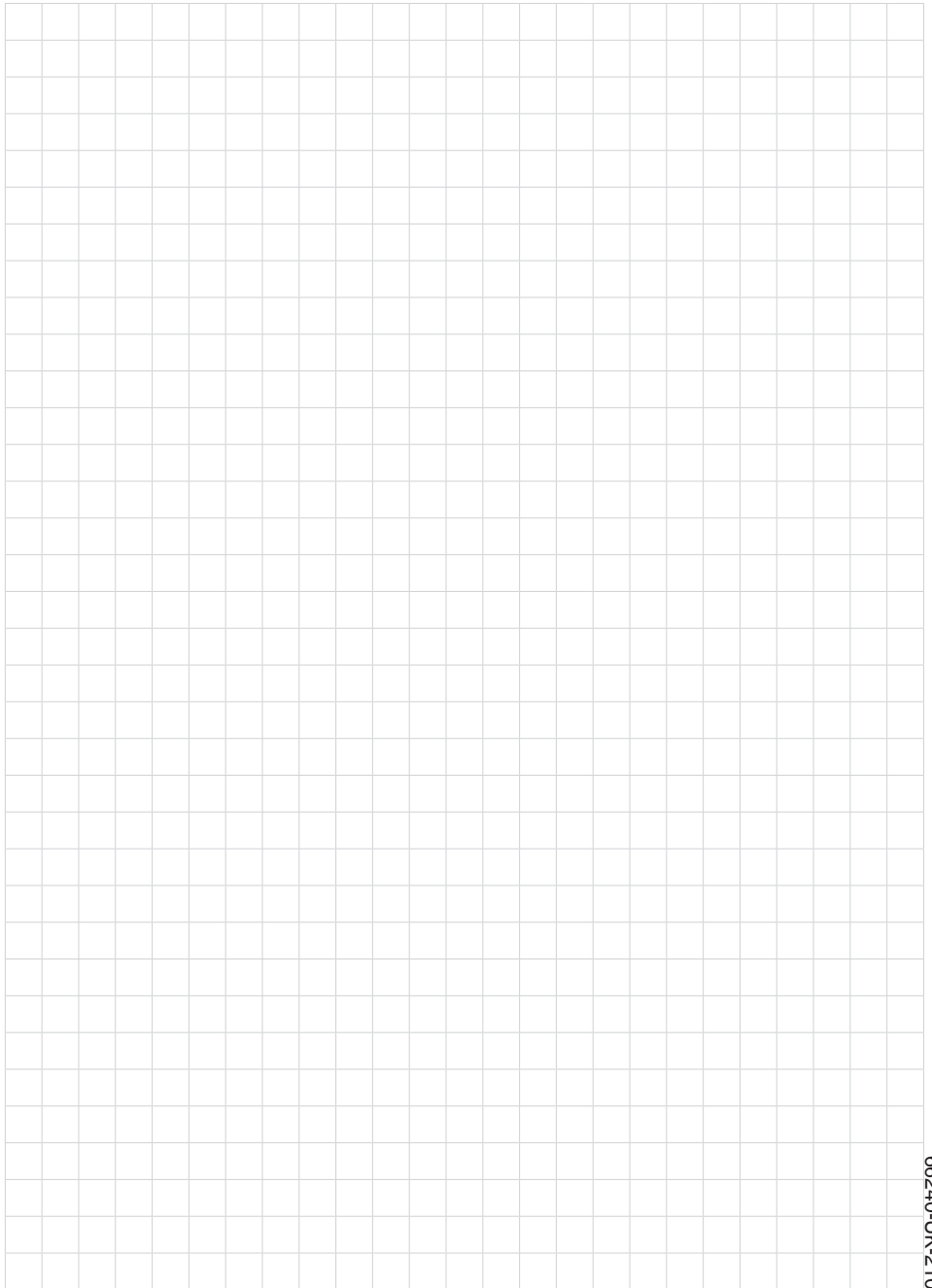
VEGATRENN 141, 142 в якості приладдя потрібно монтувати і експлуатувати за межами вибухонебезпечних зон.

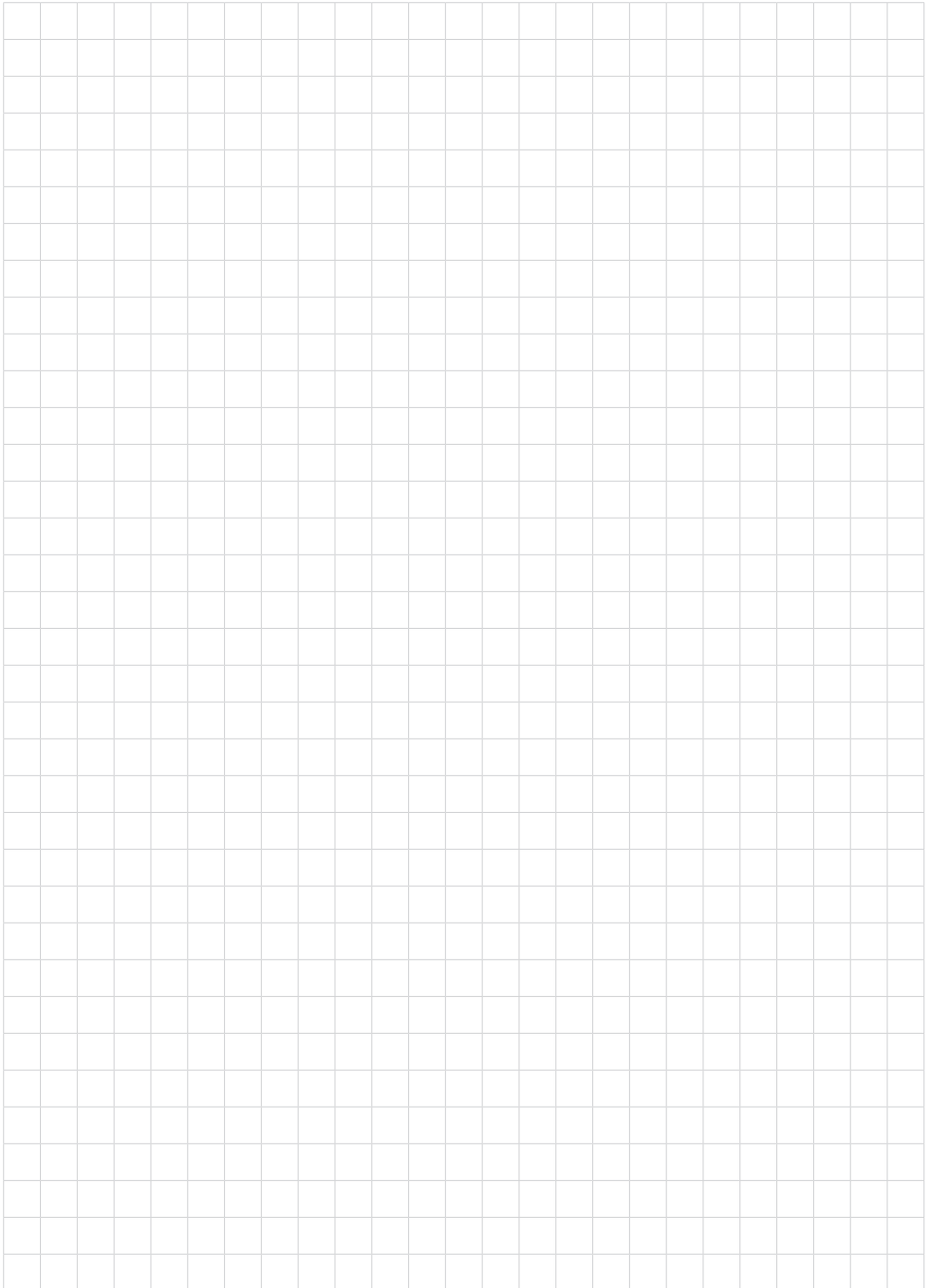
Якщо іскробезпечне електричне коло проходить до ділянок із вибухонебезпечним пилом зон 20 або 21, обладнання, яке під'єднується до цього електричного кола, повинно відповідати вимогам категорії 1D (обладнання EPL Da) або 2D (обладнання EPL Db) і мати відповідні сертифікати.

Якщо іскробезпечне електричне коло проходить до вибухонебезпечних ділянок групи I категорії M1 або M2, обладнання, яке під'єднується до цього електричного кола, повинно відповідати вимогам категорії M1 (обладнання EPL Ma) або M2 (обладнання EPL Mb) і мати відповідні сертифікати.



66240-UK-210810





66240-UK-210810

VEGA

Дата друку:



Інформація про обсяг поставки, призначення, застосування та умови експлуатації датчиків і систем обробки даних відповідає рівню знань, наявних на момент друкування інструкції.
Можливі зміни.

© VEGA Grieshaber KG, Schiltach/Germany 2021

66240-UK-210810

VEGA Grieshaber KG
Am Hohenstein 113
77761 Schiltach
Germany

Phone +49 7836 50-0
E-mail: info.de@vega.com
www.vega.com