



安全说明

VEGATRENN 141, 142

安装在非防爆区域

带采用本安型 "i", 的输出



Document ID: 66104



VEGA

目录

1	适用性	3
2	仪表配置/性能	3
3	一般性说明	3
4	应用领域, 安装在气体和粉尘气氛中	3
5	特殊使用条件	3
6	安全运行	4
7	有关装配和维护的重要说明	4
8	电气参数	5
9	机械参数	6
10	热参数	6
11	安装	6

补充性文献资料:

- VEGATRENN 141, 142 使用说明书
- 合格证书 GYJ21.1235X (文献 ID: 66105)
- CCC - 2021322310004049, 2021322310004050 (Document ID: 66265)

编辑时间: 2022-10-27

1 适用性

此安全提示适用于以下仪表：

- VEGATRENN 141
- VEGATRENN 142

根据许可证 Certificate of Conformity GYJ21.1235X，作为对应的生产设备(铭牌上的证明号)以及用于带有安全说明 66104 的所有仪表。

本防点燃标志以及所依据的标准的版本请参见上述证书：

防爆标志：

- [Ex ia Ga] IIC
- [Ex ia Da] IIIC
- [Ex ia Ma] I

2 仪表配置/性能

可以借助系列号在本主页上检索仪表配置详情。

请进入 "www.vega.com" 并在搜索栏输入仪表的系列号。

也可以通过智能手机找到一切：

- 从 "Apple App Store", "Google Play Store" 或 "Baidu Store" 中下载 VEGA Tools-App
- 扫描仪表铭牌上的数据矩阵代码或
- 将系列号手动输入到应用程序中

3 一般性说明

单通道和双通道电源隔离器 VEGATRENN 141, 142 用于在有爆炸危险的区域内进行电气隔离、本安式供电以及用于拥有防爆许可证的 4 ... 20 mA 传感器的信号传输。

电源隔离器与没有自己的防爆许可证，且需进行双向 HART 传输的分析仪表，如 PLC 一起使用极为理想。

这些仪表用于隔离本安型和非本安型电路以及用于给现场传感器进行本安式供电。

VEGATRENN 141, 142 是一种主动式电源隔离器，用于在防爆区域内测量一台传感器的本安型电流，并将之提供给非本安型输出口。

原则上应遵守本使用说明书以及适用于防爆的现行安装条例或电气设备标准。

原则上必须由专业人员来安装防爆设备。

4 应用领域，安装在气体和粉尘气氛中

对应的生产设备

可以将 VEGATRENN 141, 142 作为对应的生产设备安装在有爆炸危险的区域之外并使用。

5 特殊使用条件

以下概览列出了 VEGATRENN 141, 142 的所有特殊性能，需要在证书编号后添加一个 "X" 符号作为标记。

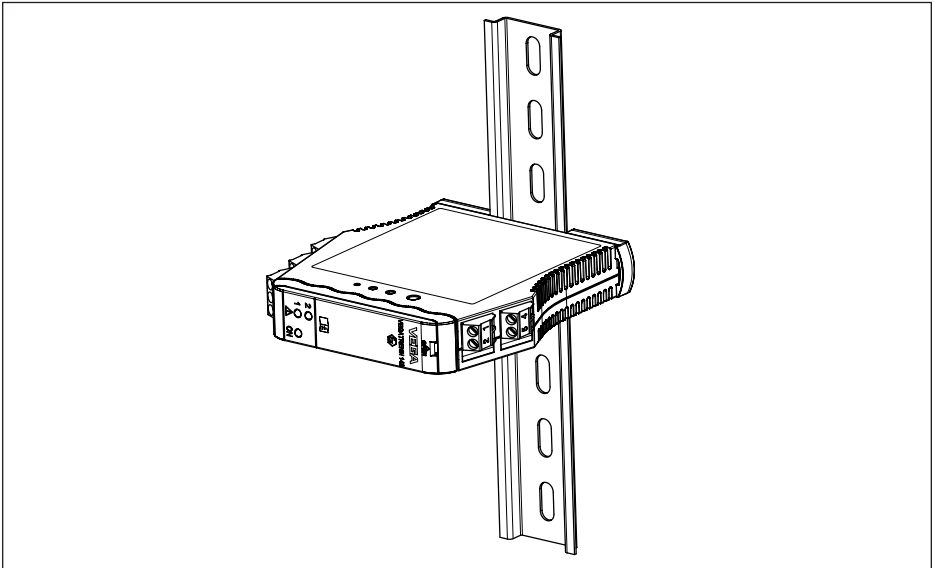
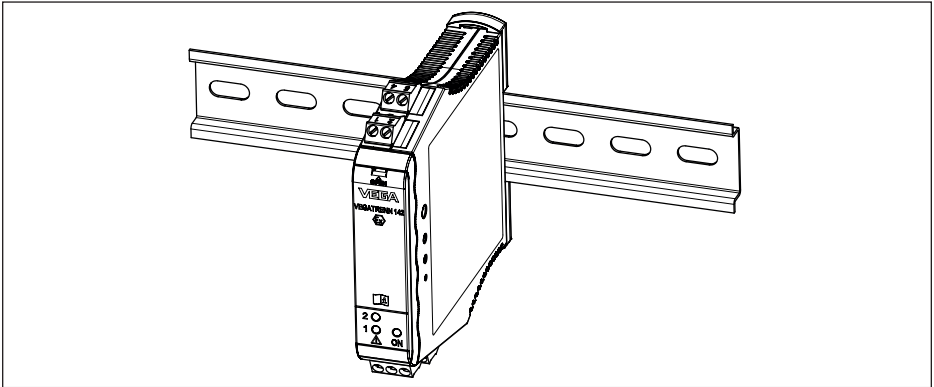
环境温度

相关细节参见本安全说明中的 "热参数" 章节。

安装人员必须确证，如果将本仪表与其他仪表一起安装在一个壳体中时，不会超出仪表的额定环境温度范围，且保证仪表周围有足够的间隔空间。

安装可能性

必须将 VEGATRENN 141, 142 水平或垂直安装在一个壁式固定轨 (DIN rail - 德标导轨) 上。



6 安全运行

一般性工作条件

- 不得在制造商做出的电气、热和机械规定之外使用本仪表

连接条件

- 应固定铺设 VEGATRENN 141, 142 的连接线并加以保护，以免它受损
- 如果插入口部件上的温度高于 70 °C，则需使用相应的耐温的连接线

7 有关装配和维护的重要说明

一般性说明

进行装配、电气安装、仪表的调试和维护时必须满足以下前提条件：

- 工作人员必须拥有与其职务和工作相符的技能

- 工作人员必须经过防爆培训
- 工作人员必须熟悉相应的现行条例，如根据 IEC 60079-14 标准进行规划和安装
- 在仪表上作业 (装配、安装、维护) 时，应确保不存在有爆炸危险的环境，可能的话，应切断电源回路的电源
- 应根据制造商规定、符合性证书的要求和相应的现行条例、规则和标准中的规定来安装仪表
- 对该仪表进行改装会损害防爆性能，从而损害安全性，因此不允许最终用户进行维修
- 只允许让获得 VEGA 授权的人员来进行更改
- 只允许使用经过认证的备件
- 安装和加装不包含在许可证资料中的组件时，只允许使用那些符合在封面上指定的标准的技术要求的组件。它们必须适用于应用条件并拥有专门出具的证明。应遵守组件的特殊条件，并应在必要时也将组件纳入型式试验中。这一点也适用于在技术说明中已经提到的组件。

安装

安装仪表时应注意：

- 避免仪表上出现机械性损坏
- 防止机械性摩擦

维护

为确保仪表的功能性，建议定期对以下方面进行目检：

- 安装是否安全
- 是否存在机械损伤或腐蚀
- 是否电缆线已经磨损或以其他方式受损
- 是否电缆连接、等电位导线连接已松动
- 电缆线的连接是否正确、且标记是否明确

本安型 "i"

- 应遵守有关本安型电路的有效的互连规则。
- 该仪表仅适用于与经认证的本安型生产设备连接
- 如果要将在本安型电路引入到有粉尘爆炸危险的20或21区中时，请确保要与此电路相连的生产设备满足对生产设备范畴EPL Da或EPL Db的要求并通过了相应的认证

8 电气参数

VEGATRENN 141, 142

非本安型电路

供电回路:	VEGATRENN 141
端子 16[+, L], 17[-, N]	$U = 24 \dots 65 \text{ V DC } (-15 \dots +10 \%)$ $P = 3 \text{ W}$ $U = 24 \dots 230 \text{ V AC } (-15 \dots +10 \%), 50/60 \text{ Hz}$ $P = 15 \text{ VA}$ $U_m = 253 \text{ V AC}$
供电回路:	VEGATRENN 142
端子 16[+, L], 17[-, N]	$U = 24 \dots 31 \text{ V DC } (-15 \dots +10 \%)$ $P = 5 \text{ W}$ $U_m = 253 \text{ V AC}$
电流输出电路:	
$I_{out} 1$, 端子 10, 11, 12[-] 额外只针对 VEGATRENN 142 : $I_{out} 2$, 端子 13, 14, 15[-]	$I = 4 \dots 20 \text{ mA/HART aktiv}$ $U \leq 16.5 \text{ V DC}$ 负载 $\leq 600 \text{ Ohm}$ (无内装的 HART 电阻) $U_m = 253 \text{ V AC}$

本安型电路

电源和信号回路：	
4 ... 20 mA 传感器1：端子1[+], 2[-] 额外只针对 VEGATRENN 142：	采用本安的 Ex ia IIC, IIB/ia D, I 防点燃型式。
4 ... 20 mA 传感器2：端子4[+], 5[-]	用于与一个已经证明的本安型电路相连接。 $U_o \leq 26.3 \text{ V DC}$ $I_o \leq 100 \text{ mA}$ $P_o \leq 658 \text{ mW}$
	特性曲线：线性
	$C_i = 1.2 \text{ nF}$ L_i 小到可以忽略不计
	可以将表中给出的最大值用作集中的电容和集中的电感。 也允许将IIC和IIB值用于有粉尘爆炸危险的区域。

Ex ia	IIC		IIB, ia D		IIA	I
允许的外部电感 L_o	0.2 mH	1 mH	0.2 mH	2 mH	10 mH	5 mH
允许的外部电容 C_o	95.8 nF	54.8 nF	618.8 nF	328.8 nF	508.8 nF	708.8 nF
许可的外部 L_o/R_o 比率	-	-	216 $\mu\text{H}/\text{Ohm}$	216 $\mu\text{H}/\text{Ohm}$	433 $\mu\text{H}/\text{Ohm}$	710 $\mu\text{H}/\text{Ohm}$

VEGATRENN 141, 142 的本安电路是与地电隔离的。

直至达到 375 V 的峰值，VEGATRENN 141, 142 的本安型电路是与非本安型电路隔离的。

发生故障时，非本安型电路上的最大电压不得超过 253 Vrms。

9 机械参数

以下机械参数适用于所有外壳和电子部件版本。

机械参数	
防护等级(IEC/EN 60529)	IP20
接口截面积	0.25 ... 2.5 mm ²
过电压等级	II
污染等级	2

10 热参数

许可的环境温度

在仪表的安装地点许可的环境温度	环境温度 (Ta)
作为对应的生产设备	-20 ... +60 °C (-4 ... +140 °F)

11 安装

必须将 VEGATRENN 141, 142作为对应的生产设备安装在有爆炸危险的区域以外使用。

如果要将本安型电路引入到有粉尘爆炸危险的20或21区中，请确保与此电路相连的生产设备满足对设备保护级别(EPL) Da或Db的要求并通过了相应的认证。

如果要将本安型电路引入到属于M1或M2类I区的有爆炸危险的区域内，请确保与此电路相连的生产设备满足对设备保护级别(EPL) Ma或Mb的要求并通过了相应的认证。

Printing date:

VEGA

关于传感器和分析处理系统的供货范围，应用和工作条件等说明，请务必关注 本操作说明书的印刷时限。
保留技术数据修改和解释权

© VEGA Grieshaber KG, Schiltach/Germany 2023

66104-ZH-230706

VEGA Grieshaber KG
Am Hohenstein 113
77761 Schiltach
Germany 德国
Phone +49 7836 50-0
E-mail: info.de@vega.com

www.vega.com