

Manual de instruções

Unidade externa de comunicação móvel para conexão em sensores HART, opcionalmente com caixa para baterias/ módulo solar

PLICSMOBILE LTE

Unidade de comunicação móvel PLICSMOBILE T81

Caixa para baterias PLICSMOBILE B81

Módulo solar PLICSMOBILE S81



Document ID: 66083



VEGA

Índice

1	Sobre o presente documento	4
1.1	Função	4
1.2	Grupo-alvo	4
1.3	Simbologia utilizada	4
2	Para sua segurança	5
2.1	Pessoal autorizado	5
2.2	Utilização conforme a finalidade	5
2.3	Advertência sobre uso incorreto	5
2.4	Instruções gerais de segurança	5
3	Descrição do produto	7
3.1	Construção	7
3.2	Modo de trabalho	8
3.3	Configuração	8
3.4	Embalagem, transporte e armazenamento	9
4	Montar	10
4.1	Informações gerais	10
4.2	Passos de montagem	11
5	Conectar à alimentação de tensão	13
5.1	Preparar a conexão	13
5.2	Opções de conexão	13
5.3	Comunicação HART	14
5.4	Passos para a conexão do cabo de ligação do sensor	15
5.5	Passos de conexão da alimentação de tensão	15
5.6	Esquema de ligações PLICSMOBILE com alimentação do sensor	17
5.7	Esquema de ligações PLICSMOBILE com alimentação externa do sensor	20
5.8	Esquema de ligações PLICSMOBILE 81 B81/S81	22
6	Funcionamento com bateria e modo com economia de energia	23
6.1	Operação com bateria	23
6.2	Bateria externa PLICSMOBILE B81	23
6.3	Módulo solar PLICSMOBILE S81	24
6.4	Bateria - Dimensionamento e duração	26
6.5	Opções de energia	28
7	Colocar em funcionamento	30
7.1	Sistema de configuração	30
7.2	Colocação automática em funcionamento	30
7.3	Comunicação via Bluetooth	31
7.4	Restrição de acesso	31
7.5	Parametrização com PC e PACTware	33
7.6	Parametrização com o app VEGA Tools	34
7.7	Rede de telefonia celular e cartão SIM	35
7.8	Conexão com a internet e envio de valores de medição	38
8	Diagnóstico e assistência técnica	41
8.1	Conservar	41
8.2	Eliminar falhas	41
8.3	Atualização do software	42
8.4	Atualização de segurança	43
8.5	Procedimento para conserto	43

9	Desmontagem	44
9.1	Passos de desmontagem	44
9.2	Eliminação de resíduos	44
10	Certificados e homologações	45
10.1	Homologação de radiotransmissão válida para a Europa	45
10.2	Conformidade	45
10.3	Sistema de gestão ambiental	45
11	Anexo	46
11.1	Dados técnicos PLICSMOBILE T81	46
11.2	Dados técnicos PLICSMOBILE B81	49
11.3	Dados técnicos PLICSMOBILE S81	51
11.4	Dimensões	52
11.5	Direitos de propriedade industrial	55
11.6	Licensing information for open source software	55
11.7	Marcas registradas	55

1 Sobre o presente documento

1.1 Função

O presente manual fornece-lhe as informações necessárias para a montagem, conexão e colocação do dispositivo em funcionamento, além de instruções importantes para a manutenção, eliminação de falhas, segurança e troca de componentes. Leia-o, portanto, antes do comissionamento e guarde-o bem como parte do produto, próximo ao dispositivo e sempre acessível.

1.2 Grupo-alvo

Este manual destina-se a pessoal devidamente formado e qualificado, deve ficar acessível a esse pessoal e seu conteúdo tem que ser aplicado.

1.3 Simbologia utilizada



ID do documento

Este símbolo na capa deste manual indica o ID do documento. Introduzindo-se o ID do documento no site www.vega.com, chega-se ao documento para download.



Informação, nota, dica: este símbolo identifica informações adicionais úteis e dicas para um bom trabalho.



Nota: este símbolo identifica notas para evitar falhas, erros de funcionamento, danos no dispositivo e na instalação.



Cuidado: ignorar informações marcadas com este símbolo pode provocar danos em pessoas.



Advertência: ignorar informações marcadas com este símbolo pode provocar danos sérios ou fatais em pessoas.



Perigo: ignorar informações marcadas com este símbolo provocará danos sérios ou fatais em pessoas.



Aplicações em áreas com perigo de explosão

Este símbolo indica informações especiais para aplicações em áreas com perigo de explosão.



Lista

O ponto antes do texto indica uma lista sem sequência obrigatória.



Sequência definida

Números antes do texto indicam passos a serem executados numa sequência definida.



Eliminação

Este símbolo indica informações especiais para aplicações para a eliminação.

2 Para sua segurança

2.1 Pessoal autorizado

Todas as ações descritas nesta documentação só podem ser efetuadas por pessoal técnico devidamente qualificado e autorizado.

Ao efetuar trabalhos no e com o dispositivo, utilize o equipamento de proteção pessoal necessário.

2.2 Utilização conforme a finalidade

O PLICSMOBILE T81 é uma unidade externa de comunicação móvel que destina-se à transmissão de valores de medição e à parametrização remota.

O PLICSMOBILE B81 é uma caixa de bateria para a alimentação de tensão do PLICSMOBILE T81.

O PLICSMOBILE S81 é um painel solar para o carregamento das baterias do PLICSMOBILE B81.

A segurança operacional do dispositivo só ficará garantida se ele for utilizado conforme a sua finalidade e de acordo com as informações contidas no manual de instruções e em eventuais instruções complementares.

2.3 Advertência sobre uso incorreto

Se o produto for utilizado de forma incorreta ou não de acordo com a sua finalidade, podem surgir deste dispositivo perigos específicos da aplicação, por exemplo, um transbordo do reservatório, devido à montagem errada ou ajuste inadequado. Isso pode causar danos materiais, pessoais ou ambientais. Isso pode prejudicar também as propriedades de proteção do dispositivo.

2.4 Instruções gerais de segurança

O dispositivo atende aos padrões técnicos atuais, sob observação dos respectivos regulamentos e diretrizes. Ele só pode ser utilizado se estiver em perfeito estado técnico e um funcionamento seguro esteja garantido. A empresa proprietária do dispositivo é responsável pelo seu funcionamento correto. No caso de uso em produtos agressivos ou corrosivos que possam danificar o dispositivo, o usuário tem que se assegurar, através de medidas apropriadas, do seu funcionamento correto.

Durante todo o tempo de utilização, a empresa proprietária do dispositivo tem também a obrigação de verificar se as medidas necessárias para a segurança no trabalho estão de acordo com o estado atual das regras vigentes e de observar novos regulamentos.

É necessário observar as instruções de segurança contidas neste manual, os padrões nacionais de instalação e os regulamentos vigentes relativos à segurança e à prevenção de acidentes também precisam ser observados.

Por motivos de segurança e garantia, intervenções que forem além dos manuseios descritos no manual de instruções só podem ser efe-

tuadas por pessoal autorizado por nós. Modificações feitas por conta própria são expressamente proibidas. Por motivos de segurança, só podem ser usados acessórios indicados por nós.

Para evitar perigos, devem ser respeitadas as sinalizações e instruções de segurança fixadas no dispositivo.

3 Descrição do produto

3.1 Construção

Volume de fornecimento

São fornecidos os seguintes componentes:

- Unidade externa de comunicação móvel PLICSMOBILE T81
 - Folheto informativo "PINs e códigos" com dados de acesso para Bluetooth
 - Folheto informativo "Access protection" com ajuda do código de acesso de emergência Bluetooth
 - Cabo de ligação do sensor (opcional)
 - Antena remota com cabo de extensão de 3 m (opcional)
- Caixa de baterias PLICSMOBILE B81 (opcional)
 - Cabo de ligação aparelho de campo (opcional)
 - Cabo de ligação painel solar (opcional)
 - Baterias comuns ou recarregáveis (opcional)
- Painel solar PLICSMOBILE S81 (opcional)
 - Suporte de montagem em poste
- Documentação
 - O presente manual de instruções
 - Documentação dos códigos de acesso e desbloqueio
 - Se for o caso, outros certificados

Componentes

O PLICSMOBILE T81 é composto dos componentes a seguir:

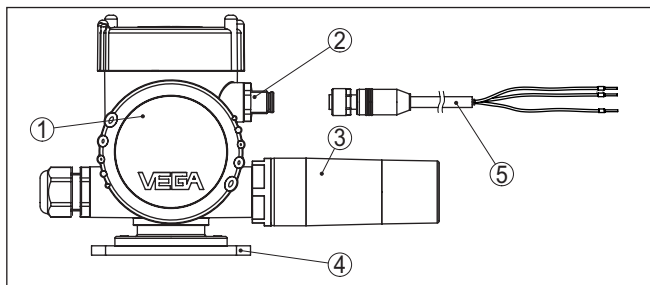


Fig. 1: PLICSMOBILE T81

- 1 Compartimento do sistema eletrônico
- 2 Conector de encaixe (M12) para sensores HART
- 3 Antena multifuncional (telefonía celular/Bluetooth/GPS)
- 4 Placa de montagem
- 5 Cabo de ligação do sensor

Placa de características

A placa de características contém os dados mais importantes para a identificação e para a utilização do dispositivo:

- Tipo de dispositivo
- Informações sobre homologações
- Informações sobre a configuração
- Dados técnicos
- Número de série do dispositivo
- Código Q para identificação do dispositivo

- Código numérico para o acesso Bluetooth (opcional)
- Informações do fabricante

Documentos e software

Existem as seguintes possibilidades para encontrar os dados do pedido, os documentos ou o software do seu dispositivo:

- Visite "www.vega.com" e digite no campo de pesquisa o número de série de seu dispositivo.
- Escaneie o código QR que se encontra na placa de características.
- Abra o app da VEGA Tools e introduza em "**Documentação**" o número de série.

Área de aplicação

3.2 Modo de trabalho

O PLICSMOBILE T81 é uma unidade de comunicação móvel destinada à transmissão de valores de medição e à configuração remota de parâmetros de quaisquer sensores HART de dois condutores, especialmente de sensores plics®. Uma ampla faixa de tensão de operação e a função de economia de energia integrada permitem uma alimentação independente da rede, via bateria ou bateria recarregável/células fotovoltaicas, por exemplo, através do PLICSMOBILE B81. Aplicações típicas são transmissões de valores de medição de reservatórios móveis, medições de nível de enchimento alimentadas por baterias e medições em poços profundos.

O envio de valores de medição e mensagens pode ser realizado por e-mail ou sms. Além disso, os valores medidos podem ser passados para a visualização *VEGA Inventory System* via https. O PLICSMOBILE T81 é especialmente apropriado para o uso nas áreas de levantamento de estoque, VMI (Vendor Managed Inventory) e consultas remotas.

Princípio de funcionamento

A unidade externa de comunicação móvel PLICSMOBILE T81 pode ser conectada a qualquer sensor HART 4 ... 20 mA de dois condutores. No modo HART-Multidrop, podem ser conectados até 15 sensores a um PLICSMOBILE T81 máx. 15 sensores.

Os valores de medição, as mensagens de evento e as informações de diagnóstico são transmitidas ao usuário ocorre pela rede GSM/GPRS/UMTS/LTE. A tecnologia de multibanda permite uma utilização em praticamente todo o mundo. Também está disponível a possibilidade de configuração remota de parâmetros do sensor conectado.

A antena combinada permite a comunicação GSM/GPRS/UMTS/LTE e a conexão Bluetooth. Além disso, a antena permite a recepção de dados de posição via GPS.

3.3 Configuração

A configuração é feita através de um PC com PACTware e o respectivo DTM ou via Smartphone/Tablet com o app VEGA Tools. O estabelecimento da conexão ocorre através da interface Bluetooth integrada no PLICSMOBILE T81.

3.4 Embalagem, transporte e armazenamento

Embalagem

O seu dispositivo foi protegido para o transporte até o local de utilização por uma embalagem. Os esforços sofridos durante o transporte foram testados de acordo com a norma ISO 4180.

A embalagem do dispositivo é de papelão, é ecológica e pode ser reciclada. Em modelos especiais é utilizada adicionalmente espuma ou folha de PE. Elimine o material da embalagem através de empresas especializadas em reciclagem.

Transporte

Para o transporte têm que ser observadas as instruções apresentadas na embalagem. A não observância dessas instruções pode causar danos no dispositivo.

Inspeção após o transporte

Imediatamente após o recebimento, controle se o produto está completo e se ocorreram eventuais danos durante o transporte. Danos causados pelo transporte ou falhas ocultas devem ser tratados do modo devido.

Armazenamento

As embalagens devem ser mantidas fechadas até a montagem do dispositivo e devem ser observadas as marcas de orientação e de armazenamento apresentadas no exterior das mesmas.

Caso não seja indicado algo diferente, guarde os dispositivos embalados somente sob as condições a seguir:

- Não armazenar ao ar livre
- Armazenar em lugar seco e livre de pó
- Não expor a produtos agressivos
- Proteger contra raios solares
- Evitar vibrações mecânicas

Temperatura de transporte e armazenamento

- Consulte a temperatura de armazenamento e transporte em "*Dados técnicos - Condições ambientais*"
- Umidade relativa do ar de 20 ... 85 %

4 Montar

4.1 Informações gerais

Opções de montagem

O modelo padrão do PLICSMOBILE T81 foi projeto para a montagem na parede. Opcionalmente estão disponíveis os adaptadores para montagem em trilho (trilho de fixação 35 x 7,5 conforme DIN EN 50022/60715) e para a montagem em tubo.

Condições ambientais

O dispositivo é apropriado para condições ambientais normais e ampliadas conforme DIN/EN/IEC/ANSI/ISA/UL/CSA 61010-1. Ele pode ser usado tanto em recinto fechado como ao ar livre.

Assegure-se de que sejam respeitadas as condições ambientais apresentadas no capítulo "*Dados técnicos*".

Posição de montagem

Antes da montagem, controle se há cobertura de rede (intensidade do sinal) da operadora no local previsto. A forma de mais simples de testar isso é com um telefone celular. Observe que os cartões SIM no PLICSMOBILE T81 e no celular têm que ser da mesma operadora ou trabalhar na mesma rede. O PLICSMOBILE T81 suporta os padrões 2G (GSM, 3G (UMTS) e 4G (LTE). O padrão de telefonia celular 5G ao contrário não é suportado. Por esse motivo, deve-se desligar temporariamente o padrão 5G no telefone celular durante a realização do teste.

Se a recepção do sinal for muito fraca, deveria ser procurada outra posição. Em recintos fechados, o sinal é melhor próximo de uma janela ou pelo menos de uma parede externa. Além disso, podemos fornecer uma extensão da antena com base magnética, que permite o posicionamento da antena a uma distância de até 2,9 m do aparelho.



Cuidado:

Durante a utilização, deve ser mantida uma distância de pelo menos 20 cm entre a antena e pessoas que se encontrem próximos a ela. Não é recomendada a operação do aparelho com distâncias menores.

Proteção contra umidade

Proteja seu dispositivo contra a entrada de umidade através das seguintes medidas:

- Utilize o cabo recomendado (vide capítulo "*Conectar à alimentação de tensão*")
- Aperte o prensa-cabo firmemente
- Tratando-se de montagem na horizontal, girar a caixa de forma que a prensa-cabo esteja apontando para baixo.
- Antes do prensa-cabo, conduza o cabo de ligação para baixo

Isso vale principalmente na montagem ao ar livre, em recintos com perigo de umidade (por exemplo, através de processos de limpeza) e em reservatórios refrigerados ou aquecidos.

Para manter o grau de proteção do dispositivo, assegure-se de que sua tampa esteja fechada durante a operação e, se for o caso, travada.

Assegure-se de que o grau de poluição indicado no capítulo "Dados técnicos" do manual de instruções é adequado às condições ambientais disponíveis.

4.2 Passos de montagem

Montagem na parede

O PLICSMOBILE T81 para a montagem na parede é fornecida com uma base de aparafusamento.

- Fixe o aparelho com quatro parafusos adequados parafusos adequados para a parede (não fornecido) de acordo com a figura a seguir.

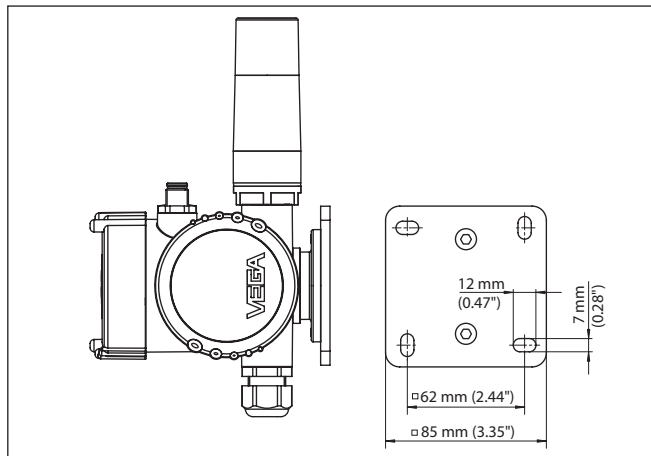


Fig. 2: PLICSMOBILE T81 para a montagem na parede. Placa de montagem vista de baixo.

Montagem em trilho

O PLICSMOBILE T81 para montagem em trilho é fornecido com um adaptador para trilhos de 35 x 7,5 já fixado.

- Encaixe o aparelho, sem usar ferramentas, no trilho de fixação. O aparelho também é removido do trilho de fixação sem ferramentas. Graças à mola integrada, é suficiente uma pressão lateral sobre o aparelho.

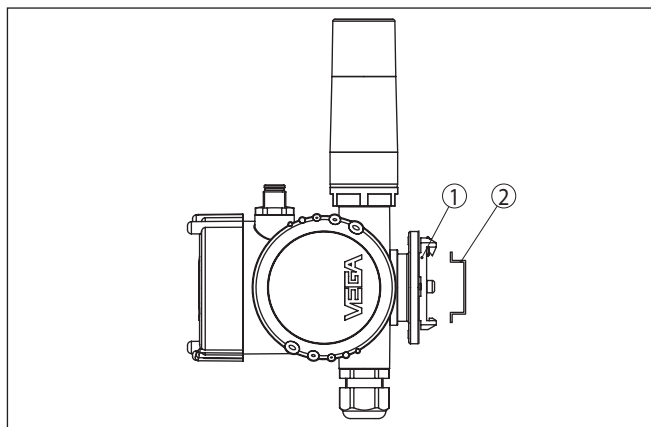


Fig. 3: PLICSMOBILE T81 para montagem em trilho

- 1 Placa adaptadora
- 2 Trilho de montagem

Montagem em tubo

O PLICSMOBILE T81 para montagem em tubo é fornecido com um suporte e quatro parafusos Allen de tamanho M5 x 12.

→ Monte o suporte para o aparelho na base do PLICSMOBILE T81 de acordo com a figura a seguir. Em seguida, o aparelho pode ser fixado através do arco no tubo desejado.

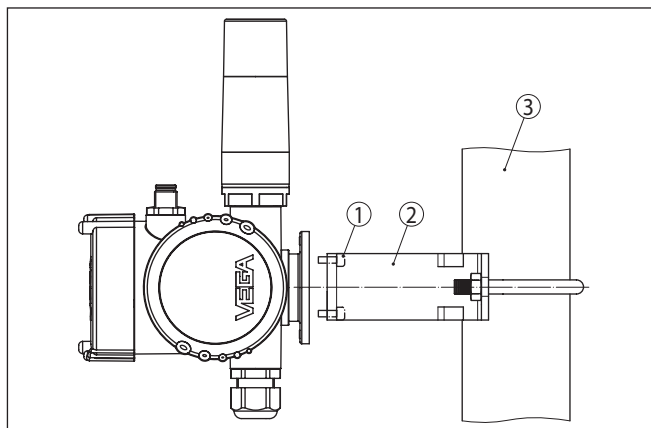


Fig. 4: PLICSMOBILE T81 para a montagem em tubo

- 1 4 parafusos M5 x 12
- 2 Suporte de instrumento de medição
- 3 Tubo

5 Conectar à alimentação de tensão

5.1 Preparar a conexão

Instruções de segurança

Observe sempre as seguintes instruções de segurança:

- A conexão elétrica só deve ser efetuada por pessoal técnico qualificado e autorizado pelo proprietário do equipamento.
- No caso de perigo de ocorrência de sobretensões, instalar dispositivos de proteção adequados.



Advertência:

Conecte sempre o dispositivo com a tensão desligada.

Alimentação de tensão

A alimentação de tensão pode ser, opcionalmente, através do PLI-CSMOBILE B81 ou de uma fonte de alimentação separada.

Na utilização de uma fonte de alimentação, o circuito secundário deve ser separado do primário por isolamento dupla ou reforçada, de acordo com as normas nacionais de segurança vigentes.

As distâncias de espaçamento e linhas de fuga no PLI-CSMOBILE T81 atendem os requisitos da norma EN IEC 61010-1 para circuitos secundários com isolamento reforçada na categoria de sobretensão III (com altura de uso até 2000 m).

Cabo de ligação

A alimentação de tensão do PLI-CSMOBILE T81 deve ser conectada com um cabo comum, de acordo com os padrões nacionais de instalação.

Caso haja perigo de dispersões eletromagnéticas superiores aos valores de teste da norma EN 61326-1 para áreas industriais, deveria ser utilizado um cabo blindado.

Assegure-se de que o cabo utilizado apresente a resistência térmica e a segurança contra incêndio necessárias para a temperatura ambiente máxima possível.

Na operação HART-Multidrop, recomendamos utilizar sempre um cabo blindado.

Em dispositivos com caixa e prensa-cabo, utilize cabos com seção transversal redonda. Utilize um prensa-cabo adequado para o diâmetro do cabo, para que fique garantida a vedação do prensa-cabo (grau de proteção IP).

Blindagem do cabo e aterramento

Monte a blindagem do cabo com potencial da massa. No sensor, a blindagem tem que ser conectada diretamente no terminal de aterramento interno. O terminal de aterramento externo da caixa tem que ser ligado com baixa impedância à compensação de potencial.

5.2 Opções de conexão

A alimentação de tensão de sensores e PLI-CSMOBILE pode ser realizada de duas formas:

Alimentação conjunta de tensão dos sensores e do PLI-CSMOBILE

Neste modelo, é necessária somente uma alimentação de tensão para todos os aparelhos. É possível conectar até 15 sensores HART

ao PLICSMOBILE T81. A alimentação de tensão é ligada no PLI-CSMOBILE T81. Além do valor medido via HART, o cabo do sensor alimenta também todos os sensores com tensão.

Alimentação separada de tensão do sensor e do PLICSMOBILE

Neste modelo, o PLICSMOBILE T81 e um sensor 4 ... 20 mA/HART são alimentados separadamente. Os valores de medição podem ser transmitidos sem fio e, para a avaliação, é disponibilizado disponível paralelamente o sinal 4 ... 20 mA/HART do sensor, por exemplo, através de um CLP.

Resistência HART na alimentação de tensão comum

Se os sensores estiverem conectados ao PLICSMOBILE, a comunicação HART fica assegurada. Não é necessário intercalar uma resistência HART adicional.

Resistência HART na alimentação de tensão separada

Se a resistência interna da alimentação de tensão conectada para a alimentação do sensor for menor que 230 Ω , o sinal HART é curto-circuitado. Dessa forma, a comunicação digital com o PLICSMOBILE não é mais possível. Nesses sistemas de avaliação de baixa resistência, é necessário montar uma resistência de aprox. 230 Ω na linha 4 ... 20 mA/HART. Essa resistência já está integrada no PLICSMOBILE T81 e pode ser integrado automaticamente através da seleção dos respectivos fios (vide esquemas de ligações com e sem resistência HART).

A conexão da alimentação do sensor é efetuada conforme o respectivo manual de instruções.

Endereço HART



Nota:

Na conexão de mais de um sensor HART, é necessário atribuir a cada sensor HART, antes da colocação em funcionamento propriamente dita, um endereço IP (na faixa 1 a 15). O endereço 0 (modo operacional 4 ... 20 mA) não pode ser utilizado. Durante a atribuição de endereços, somente um único sensor pode estar conectado ao PLICSMOBILE T81. Se todos os sensores já estiverem conectados, a fiação terá que ser interrompida para a atribuição dos endereços. Portanto, a depender da posição de montagem dos sensores, pode ser vantajoso atribuir os endereços antes da montagem e da conexão dos sensores. Isso pode ser realizado de forma mais confortável, por exemplo, na oficina elétrica da empresa. Para tal, são necessárias somente uma alimentação de tensão de 24 Volt e um módulo de visualização e configuração PLICSCOM ou o software de configuração PACTware com um VEGACONNECT.

Modo HART master

O protocolo HART permite a conexão de até dois masters na mesma linha (Primary/Secondary Master). No ajuste de fábrica, o PLICSMOBILE T81 trabalha como Primary Master. Caso deva ser conectado mais um master, por exemplo, para a parametrização do sensor, esse deve fungir como Secondary Master. Se isso não for possível, o PLICSMOBILE T81 pode, como alternativa, ser configurado como Secondary Master.

5.4 Passos para a conexão do cabo de ligação do sensor

O cabo de ligação do sensor destina-se à transmissão do valor medido pelos sensores para o PLICSMOBILE T81. Além disso, ele pode assumir a alimentação de tensão para todos sensores conectados.

O cabo de ligação do sensor pode ser fornecido em três comprimentos (5/10/25 m) e também pode ser encurtado posterior e individualmente conforme à necessidade. Em um lado encontra-se um conector já confeccionado para a conexão com o PLICSMOBILE T81. No outro lado encontram-se os terminais livres para uma conexão direta com o sensor.

Para a conexão, proceda da seguinte maneira:

1. Conectar as extremidades dos fios com código de cor nos respectivos terminais do sensor, como mostrado no esquema de ligações e no manual de instruções do sensor
2. A depender do tipo de conexão e modelo do cabo, isolar os fios não utilizados
3. Conectar a blindagem no terminal interno de aterramento. Conectar o terminal externo de aterramento da caixa à compensação de potencial.
4. Apertar a porca de capa do prensa-cabo, sendo que o anel de vedação tem que abraçar completamente o cabo
5. Encaixar o conector do cabo do sensor no conector do PLICSMOBILE T81
6. Apertar o conector

5.5 Passos de conexão da alimentação de tensão

A conexão da alimentação de tensão ocorre através de terminais de mola. Para a configuração dos terminais é necessária uma pequena chave de fenda comum. Podem ser utilizados tanto fios rígidos como flexíveis sem terminais nas pontas.

Técnica de conexão

Passos para a conexão

Proceda da seguinte maneira:

1. Desaparafuse a tampa da caixa
2. Soltar a porca de capa do prensa-cabo e remover o bujão
3. Decape o cabo de ligação em aprox. 10 cm (4 in) e as extremidades dos fios em aprox. 1 cm (0.4 in)
4. Introduzir o cabo na caixa através do prensa-cabo

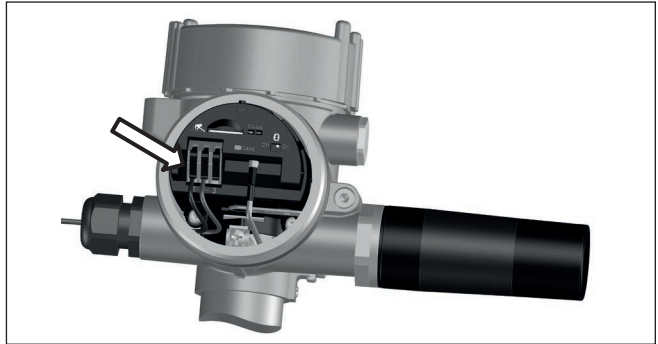


Fig. 5: Passos 4 e 5 do procedimento de conexão

5. Suspender a alavanca de abertura dos bornes com uma chave de fenda
6. Conecte as extremidades dos fios nos terminais livres conforme o esquema de ligações
7. Pressione a alavanca de abertura dos bornes para baixo. Ouve-se quando a mola do borne fecha.
8. Controlar se os cabos estão corretamente fixados nos bornes, puxando-os levemente
9. Conectar a blindagem no terminal interno de aterramento. Conectar o terminal externo de aterramento à compensação de potencial.
10. Apertar a porca de capa do prensa-cabo, sendo que o anel de vedação tem que abraçar completamente o cabo
11. Aparafusar a tampa da caixa

Com isso, a conexão elétrica foi concluída.

5.6 Esquema de ligações PLICSMOBILE com alimentação do sensor

Conexão do sensor plics®

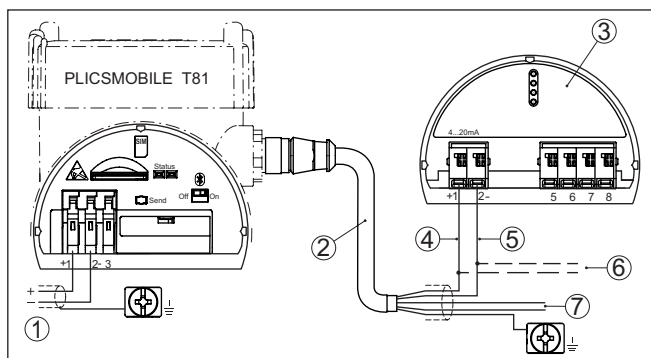


Fig. 6: Conexão da alimentação de tensão e do sensor plics®

- 1 Alimentação de tensão PLICSMOBILE T81 e sensores conectados
- 2 Cabo de ligação do sensor
- 3 Sensor HART da série plics®
- 4 Cabo marrom (+) para alimentação do sensor/comunicação HART
- 5 Cabo azul (-) para alimentação do sensor/comunicação HART
- 6 Conexão de outros sensores HART
- 7 Fios não utilizados que precisam ser isolados (não disponível no modelo Ex)



Nota:

Na conexão de vários sensores, eles são conectados em paralelo. É necessário atribuir anteriormente endereços HART individuais aos sensores no modo HART-Multidrop e "Corrente fixa (4 mA)".

Conexão do sensor via VEGABOX 03

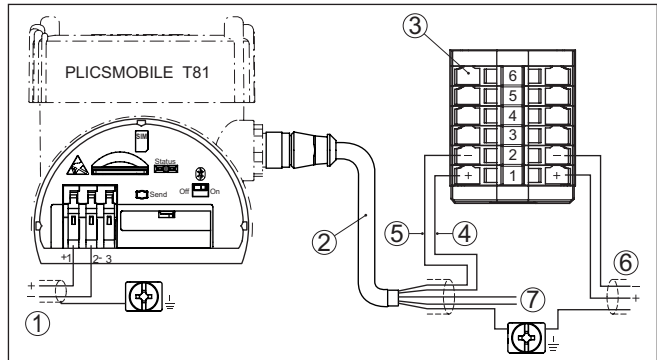


Fig. 7: Conexão da alimentação de tensão e VEGABOX 03

- 1 Alimentação de tensão PLICSMOBILE T81 e sensores conectados
- 2 Cabo de ligação do sensor
- 3 Terminal de conexão VEGABOX 03
- 4 Cabo marrom (+) para alimentação do sensor/comunicação HART
- 5 Cabo azul (-) para alimentação do sensor/comunicação HART
- 6 Para os sensores HART
- 7 Fios não utilizados que precisam ser isolados (não disponível no modelo Ex)



Nota:

Na conexão de vários sensores, eles são conectados em paralelo. É necessário atribuir anteriormente endereços HART individuais aos sensores no modo HART-Multidrop e "Corrente fixa (4 mA)".

Conexão do sensor via VEGADIS 82 HART

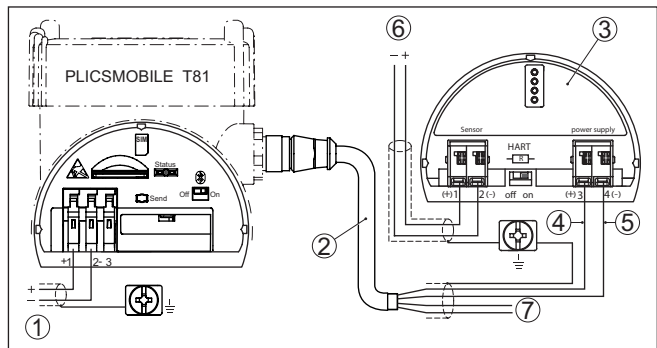


Fig. 8: Conexão da alimentação de tensão e VEGADIS 82 HART

- 1 Alimentação de tensão PLICSMOBILE T81 e sensores conectados
- 2 Cabo de ligação do sensor
- 3 VEGADIS 82 no modelo HART
- 4 Cabo marrom (+) para alimentação do sensor/comunicação HART
- 5 Cabo azul (-) para alimentação do sensor/comunicação HART
- 6 Para os sensores HART
- 7 Fios não utilizados que precisam ser isolados (não disponível no modelo Ex)

**Nota:**

Na conexão de vários sensores, eles são conectados em paralelo. É necessário atribuir anteriormente endereços HART individuais aos sensores no modo HART-Multidrop e "Corrente fixa (4 mA)".

Atribuição do cabo de ligação do sensor

Caso deseje confeccionar você mesmo o cabo de ligação do sensor, que pode ser adquirido opcionalmente, pode encontrar aqui a atribuição da conexão. Como conexão de encaixe é utilizado um conector fêmea M12 de 5 pinos com codificação A. O comprimento máximo do cabo é de 500 m.

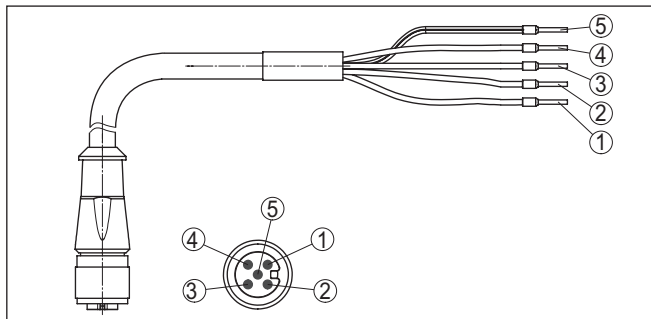


Fig. 9: Atribuição do cabo de ligação do sensor

- 1 Cabo marrom
- 2 Cabo branco
- 3 Cabo azul
- 4 Cabo preto
- 5 Blindagem do cabo (cinza)

5.7 Esquema de ligações PLICSMOBILE com alimentação externa do sensor

Conexão de sensor plics® com resistência HART

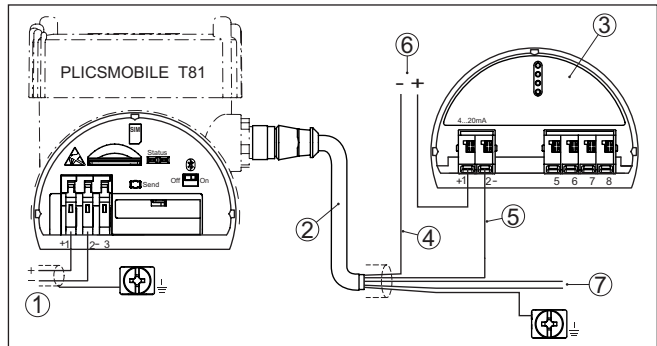


Fig. 10: Conexão da alimentação de tensão

- 1 Alimentação de tensão PLICSMOBILE
- 2 Cabo de ligação do sensor
- 3 Sensor HART da série plics®
- 4 Cabo preto
- 5 Cabo azul
- 6 Alimentação de tensão do sensor (p.ex., CLP)
- 7 Fios não utilizados que têm que ser isolados



Nota:

Os fios do cabo de ligação do sensor não utilizados têm que ser isolados.



Informação:

Na conexão de um sensor 4 ... 20 mA/HART, um VEGADIS 82 pode ser montado opcionalmente para a visualização de valores de medição.

Conexão de sensor plics® sem resistência HART

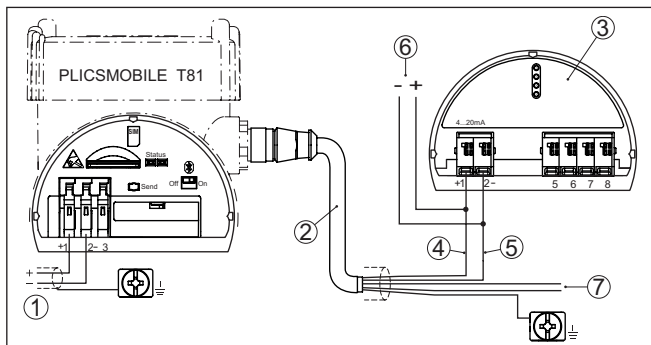


Fig. 11: Conexão da alimentação de tensão

- 1 Alimentação de tensão PLICSMOBILE
- 2 Cabo de ligação do sensor
- 3 Sensor HART da série plics®
- 4 Cabo branco
- 5 Cabo preto
- 6 Alimentação de tensão do sensor (p.ex., CLP)
- 7 Fios não utilizados que têm que ser isolados



Nota:

Os fios do cabo de ligação do sensor não utilizados têm que ser isolados.



Informação:

Na conexão de um sensor 4 ... 20 mA/HART, um VEGADIS 82 pode ser montado opcionalmente para a visualização de valores de medição.

5.8 Esquema de ligações PLICSMOBILE 81 B81/S81

Conexão PLICSMOBILE 81 B81/S81

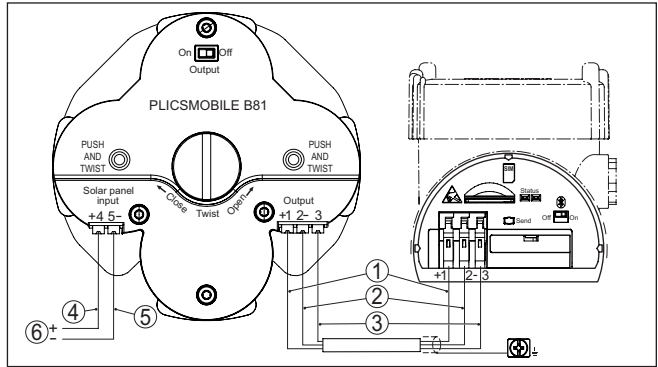


Fig. 12: Conexão do PLICSMOBILE 81 B81/S81

- 1 Cabo marrom (+) para a alimentação do aparelho
- 2 Cabo azul (-) para a alimentação do aparelho
- 3 Cabo branco para a comunicação PLICSMOBILE T81 - B81
- 4 Cabo marrom (+) para carregamento de bateria via painel solar
- 5 Cabo azul (-) para carregamento de bateria via painel solar
- 6 Alimentação de tensão do painel solar

6 Funcionamento com bateria e modo com economia de energia

6.1 Operação com bateria

Caso não haja uma alimentação de tensão suportada pela rede, o PLICSMOBILE T81 pode também ser alimentado por uma bateria. Para isso, recomendamos o uso do PLICSMOBILE B81. Essas caixas de baterias podem ser encomendadas e utilizadas com baterias recarregáveis ou baterias de lítio não recarregáveis. Alternativamente, pode ser conectada uma bateria externa através dos terminais de alimentação de tensão. Informações detalhadas sobre a alimentação de tensão podem ser encontradas no capítulo "*Dados técnicos*".

Na operação com bateria e envio de valores de medição controlado pelo tempo, o modo de economia de energia deve ser ligado e a função de Bluetooth deve ser desligada para aumentar a vida útil (vide detalhes no capítulo "*Opções de energia*"). Além disso, o modo HART-Multidrop deve ser ligado no sensor.

6.2 Bateria externa PLICSMOBILE B81

O PLICSMOBILE B81 foi desenvolvido especialmente para a alimentação de tensão do PLICSMOBILE T81. Ele pode utilizar baterias comuns ou recarregáveis da série "D" (Mono).



Cuidado:

Cada PLICSMOBILE B81 é fornecido com instruções de segurança que devem ser lidas e devidamente respeitadas antes da colocação funcionamento.

Funcionamento com bateria

Caso não haja um painel solar no local de uso, o PLICSMOBILE B81 deveria ser usado com baterias de lítio não recarregáveis. Como alternativa, podem ser utilizadas baterias alcalinas padrão, mas aqui a vida útil será mais curto. Recomendamos a utilização de baterias de lítio LSH 20 da empresa Saft, que pode ser adquiridos em diversas lojas virtuais. Outras informações sobre esse tipo de bateria podem ser lidas no capítulo "*Dados técnicos*".



Advertência:

No uso de baterias não recarregáveis, os terminais do "*Solar Panel Input*" não podem ser conectados. Se houver aqui uma tensão, as baterias serão destruídas e haverá perigo de incêndio.

Operação com acumulador

No uso de um painel solar, devem ser colocadas no PLICSMOBILE B81 baterias recarregáveis NiMH. O painel solar é conectado diretamente nos terminais 4 e 5. Na tampa da bateria do PLICSMOBILE B81 está integrado o regulador de carga. Recomendamos a utilização de baterias NiMH 5030641 da empresa Ansmann, que podem ser adquiridas em diversas lojas virtuais. Outras informações sobre esse tipo de bateria podem ser lidas no capítulo "*Dados técnicos*".

**Nota:**

Para carregar as baterias, a temperatura tem que se encontrar dentro da faixa de 0 ... +45 °C (+32 ... +113 °F). Temperaturas fora dessa faixa são admissíveis, mas o circuito de proteção integrado no PLICSMOBILE B81 impede o carregamento.

Conexão

O cabo da bateria liga o PLICSMOBILE B81 com o PLICSMOBILE T81. Ele pode ser adquirido nos comprimentos 5/10/25 m. Conecte o cabo como mostrado no esquema de ligações. Preste atenção para que os terminais de ambos os aparelhos sejam interligados 1 : 1 por este cabo.

Colocar as baterias

1. Assegure-se de que o interruptor na lado superior da tampa da bateria se encontra em "OFF"
2. Gire o parafuso de fixação central, por exemplo, com uma moeda. Em seguida, a tampa pode ser puxada para cima.
3. Coloque as quatro baterias nos compartimentos. A respectiva polaridade encontra-se gravada tanto no fundo do compartimento como na tampa.
4. Coloque novamente a tampa sobre o compartimento. Observe a posição correta. A tampa só pode ser encaixada em um sentido.
5. Pressione levemente para baixo a tampa da bateria nos pontos marcados com "PUSH" e aperte novamente o parafuso de fixação central.
6. Depois da conexão de todos os componentes ter sido completamente concluída, o interruptor no lado superior da tampa pode ser comutado para "ON".
7. No uso com baterias não recarregáveis, sua carga deve ser indicada para que o tempo restante seja exibido corretamente. Para tal, selecione no DTM ou no app VEGA Tools a opção do menu "*Opções de energia - Troca de pilha*".

6.3 Módulo solar PLICSMOBILE S81

Com o módulo solar PLICSMOBILE S81, as baterias do PLICSMOBILE B81 podem ser carregadas e o PLICSMOBILE T81 pode ser alimentado com energia. Os dados técnicos do módulo solar e os dados de encomenda podem ser encontrados no anexo deste manual.

Montagem

O suporte do módulo com fixador em tubo é fornecido completamente pré-montado. Dois suportes terminais do módulo com parafusos de fixação e um bloco deslizante para prender o painel solar faz parte do volume de fornecimento.

**Nota:**

O suporte para tubo do módulo solar é apropriado para diâmetros do tubo de 30 ... 60 mm (1.2 ... 1.4 in). Caso o PLICSMOBILE B81 ou o PLICSMOBILE T81 deva ser montado no mesmo tubo, é necessário um tubo com \varnothing 60 mm.

Fixe o PLICSMOBILE B81 próximo ao módulo solar para evitar quedas de tensão desnecessárias no cabo.

Passos de montagem

1. Monte o painel solar através dos suportes terminais no suporte do módulo, como mostrado na figura.
2. Monte a unidade solar completa no mastro/poste previsto utilizando o suporte apropriado.
3. Se necessário, monte o PLICSMOBILE T81 e o PLICSMOBILE B81 também no mesmo mastro, como mostrado na figura a seguir.

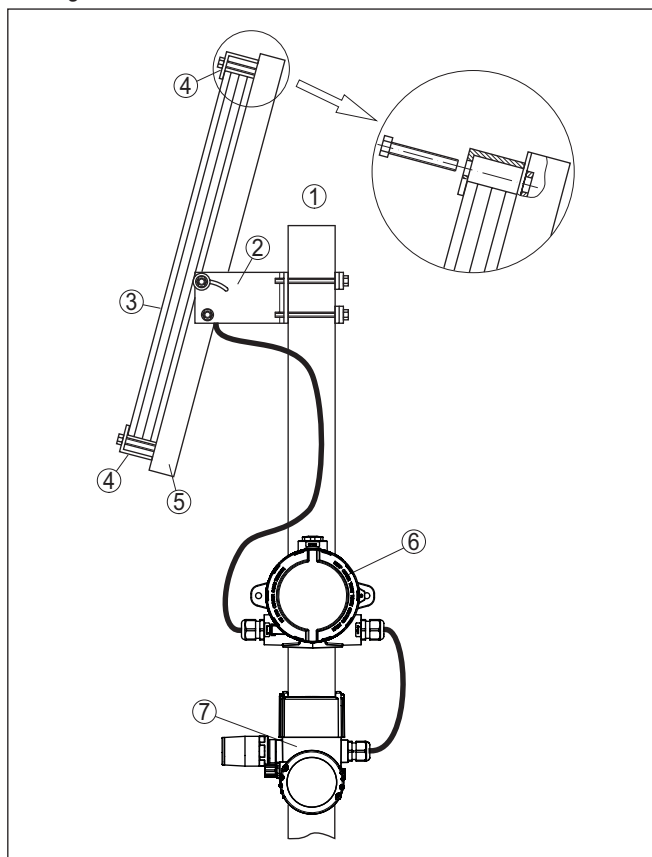


Fig. 13: Montagem do PLICSMOBILE com módulo solar em tubo

- 1 Tubo/mastro com \varnothing 60 mm (1.4 in)
- 2 Suporte para mastro/poste com parafusos de ajuste do ângulo de inclinação
- 3 PLICSMOBILE S81 (painel solar)
- 4 Suporte terminal do módulo com parafuso de fixação e bloco deslizante
- 5 Suporte do módulo
- 6 PLICSMOBILE B81 (caixa da bateria)
- 7 PLICSMOBILE T81

Alinhamento

Monte o módulo solar de tal modo que ele fique voltado para o sol da melhor forma mais ideal nos meses de pouco sol e o aproveitamento da luz solar seja o maior possível. Pelo fato do sol se encontrar baixo nesses meses, recomenda-se normalmente um ângulo de montagem íngreme (aprox. 60 a 75 graus) para que os raios solares sejam captados pelo módulo de forma mais perpendicular possível. A faixa de ajuste da inclinação é de 38 a 75 graus, a orientação da direção pode ser livremente selecionada, graças à montagem em um tubo.

Conexão

O cabo solar une o PLICSMOBILE B81 ao módulo solar PLICSMOBILE S81. Ele pode ser adquirido nos comprimentos 5/10/25 m. Conecte o cabo como mostrado no esquema de ligações.

**Cuidado:**

Observe que ambos os fios do cabo de ligação conduzem corrente se o módulo solar já estiver conectado, mas não estiver coberto. Evite curto-circuitos na montagem e na conexão. Isso também deve ser observado se o cabo for encurtado.

6.4 Bateria - Dimensionamento e duração

Na seleção de uma bateria externa, devem ser observados os seguintes pontos:

Potência consumida no modo com economia de energia:

Na utilização de uma bateria ou que não possa ser carregada automaticamente de forma cíclica, deveria ser ativado o modo de economia de energia. Com uma tensão de serviço de, por exemplo, 12 V, deve ser considerada uma potência de stand-by de 0,4 mW. Com um tempo de funcionamento de, por exemplo, um ano, isso implica em uma demanda de energia de aprox. 3,5 Wh, o que corresponde a uma capacidade da bateria de aprox. 0,29 Ah com 12 V. As potências de stand-by com determinadas tensões de serviço podem ser consultadas nos "*Dados técnicos*".

Demanda de energia de um ciclo completo de medição, incluindo o envio dos valores de medição:

Um ciclo de medição dura aproximadamente 60 a 120 segundos (a depender do tipo de sensor e da qualidade da rede) e abrange a ativação automática do sensor (modo HART-Multidrop com 4 mA), a detecção do valor de medição, o envio dos valores de medição e o retorno ao modo de economia de energia. Nesse tempo, é necessária uma potência de aprox. 15 mWh. No caso, por exemplo, de uma medição por dia, isso resulta em aprox. 7,3 Wh por ano, o que corresponde a uma capacidade da bateria de aprox. 0,6 Ah com 12 V.

Exemplos de capacidades da bateria a depender da quantidade

de ciclos de envio

Quantidade Mensagens/dia	Consumo anual PLICSMOBILE		
	Consumo de energia em stand-by	Demanda de energia para o envio de mensagens	Capacidade requerida da bateria com 12 V
1	3,5 Wh	7,3 Wh	0,6 Ah
2	3,5 Wh	14,6 Wh	1,5 Ah
4	3,5 Wh	29,2 Wh	2,7 Ah
8	3,5 Wh	58,4 Wh	5,1 Ah
24	3,5 Wh	175,2 Wh	14,9 Ah

Tab. 1: Os dados referem-se à conexão de um sensor



Nota:

Cada bateria apresenta uma descarga condicionada pelo sistema, que pode variar muito, a depender do tipo, e que tem que ser considerada no cálculo da capacidade necessária. Essa descarga não foi considerada nos exemplos apresentados. A capacidade disponível depende fortemente também da temperatura. Os dados se referem a uma temperatura de 20 °C (68 °F).

Tempos de funcionamento com PLICSMOBILE B81

A tabela a seguir mostra exemplos os tempos de vida útil das baterias no uso do PLICSMOBILE B81, a depender do número de sensores e mensagens por dia e da função de Bluetooth estar ou não ativada.

Quantidade		Tempo de carga em anos	
Mensagens	Sensores	Bateria	Bateria recarregável
1	1	5,6/2,7*	1,5/0,6*
5		4,0/2,3*	0,9/0,5*
10		3,0/1,9*	0,6/0,4*
24		1,7/1,3*	0,3/0,3*
1	2	5,1	1,3
5		3,8	0,9
10		2,8	0,6
24		1,7	0,3
1	5	4,1	1,0
5		1,7	0,3
10		1,0	0,2
24		0,4	0,1

Os valores marcados com * correspondem ao tempo de vida útil com a interface Bluetooth ativada.

6.5 Opções de energia

Pode-se seleccionar no DTM do PLICSMOBILE T81 (vide capítulo "*Parametização com PACTware*"), na opção do menu "**Opções de energia**" entre os modos operacionais "**Operação contínua**" e "**Modo de economia de energia**".

Operação contínua

No funcionamento permanente, o PLICSMOBILE T81 e os sensores ficam sempre ligados. Somente nesse modo operacional o aparelho pode ser utilizado para o controle de nível de enchimento e enviar, por exemplo, um e-mail quando for atingido um determinado nível ou quando ocorrer um erro (envio controlado pelo valor medido ou pelo status). Além disso, o PLICSMOBILE T81 pode também ter os parâmetros configurados à distância, no funcionamento permanente, pelo setor de manutenção, o que permite alterar a configuração do PLICSMOBILE T81 e do sensor remotamente, a partir de qualquer PC, através do PACTware.

Modo com economia de energia

Neste modo operacional, o módulo de telefonia celular integrado e os sensores conectados no PLICSMOBILE T81 são ligados automaticamente quando há uma mensagem a ser enviada controlada pelo tempo. Depois da detecção do valor de medição correto, ocorre a conexão com a rede de telefonia celular e o valor de medição é enviado. Em seguida, ocorre o retorno ao modo de economia de energia. O tempo necessário para todo o procedimento depende dos sensores conectados e da qualidade do sinal da rede e é normalmente de aprox. 70 segundos.



Nota:

Observe que um envio controlado por evento (controlado pelo valor de medição/status) não é possível no modo de economia de energia. Além disso, durante o tempo inativo, não é possível uma ligação dial-up para a parametrização remota. Através do VEGA Inventory System, é possível configurar um slot de manutenção, no qual o PLICSMOBILE T81 desliga o modo de economia de energia por um tempo ajustável. Durante esse tempo, o PLICSMOBILE T81 fica acessível para a manutenção remota através de uma ligação dial-up.

Operação contínua/modo de economia de energia (combinados)

Neste modo operacional, o PLICSMOBILE decide autarquicamente se ele deve trabalhar no modo contínuo ou no modo de economia de energia. Enquanto as baterias de um PLICSMOBILE B81 conectado forem recarregadas por uma fonte de energia, o PLICSMOBILE trabalha no modo contínuo. Se as baterias no PLICSMOBILE B81 não forem carregadas, o PLICSMOBILE trabalha no modo de economia de energia.

O funcionamento combinado é interessante principalmente para aplicações com alimentação solar. Durante o dia, as baterias são carregadas e o PLICSMOBILE trabalha nesse tempo no modo contínuo e reage rapidamente a alterações de valores de medição. Já à noite, o PLICSMOBILE trabalha no modo de economia de energia.

Uma outra possibilidade de aplicação são reservatórios móveis, como silos de cimento ou de argamassa. Durante o enchimento e o esvaziamento no local da obra, há uma alimentação de tensão disponível. As baterias são carregadas e o PLICSMOBILE trabalha no modo contínuo. Mas se o silo for transportado ou se encontrar em prontidão, normalmente não há alimentação de tensão disponível e o PLICSMOBILE trabalha no modo de economia de energia.

Bluetooth

Com a função Bluetooth ativada, ocorre um consumo adicional de energia, o que reduz bastante a vida útil das baterias quando são utilizadas. Portanto, desligue a função de Bluetooth, quando não utilizada, através do interruptor no módulo eletrônico.

HART-Multidrop

No funcionamento com bateria e um sensor HART com sinal 4 ... 20 mA não necessitado, é recomendável passar o sensor para o modo Multidrop. Ele recebe então somente 4 mA constantes, independentemente do nível de enchimento medido, o que aumenta significativamente a vida útil da bateria. Na conexão de mais de um sensor, o modo HART-Multidrop é requisito básico. Nesse caso, é necessário atribuir um endereço HART individual a cada sensor.

7 Colocar em funcionamento

7.1 Sistema de configuração

Pré-requisito para a colocação em funcionamento

No modelo do dispositivo com cartão de identificação VEGA fixo, basta um breve acionamento da tecla de colocação automática em funcionamento. Todos os sensores são integrados automaticamente no sistema e é estabelecida a conexão com o Inventory System. Mais detalhes podem ser encontrados no capítulo "Colocação automática em funcionamento".

O estabelecimento da conexão para a configuração do PLICSMOBILE T81 é feito via Bluetooth. Para a colocação em funcionamento é necessário dispor de um PC com PACTware e o respectivo DTM. Além disso é necessário também uma interface 5.0 para Bluetooth. Como alternativa pode-se usar o App VEGA Tools para Smartphones ou Tablets (iOS ou Android).

Tem que se encontrar no PLICSMOBILE T81 um cartão SIM ativado com opção de transmissão de dados. No local de uso, tem que haver uma boa cobertura da rede de telefonia celular utilizada.

O comando no aparelho limita-se a uma tecla de teste e dois LEDs, que permitem o controle da disponibilidade operacional e do status do aparelho (conexão com a rede GSM, stand-by ...).

Elementos de visualização e configuração

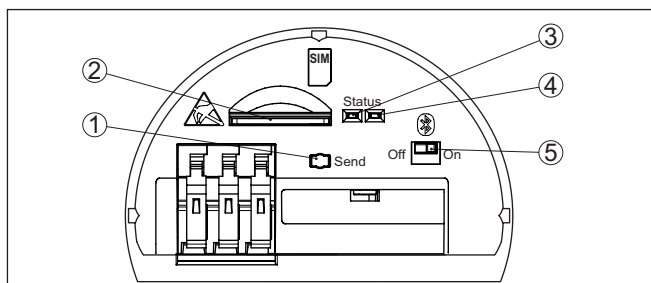


Fig. 14: Elementos de visualização e configuração

- 1 Tecla para colocação automática em funcionamento ou teste da disponibilidade operacional
- 2 Slot do cartão SIM (SIM em formato mini)
- 3 Indicação de status telefonia celular (amarelo)
- 4 Indicação de status Bluetooth (azul)
- 5 Interruptor Bluetooth



Informação:

A descrição do funcionamento da tecla e da indicação de status pode ser lida no capítulo "Rede de telefonia celular e cartão SIM".

7.2 Colocação automática em funcionamento

Através do acionamento da tecla "Send" podem ser executadas todas as etapas necessárias de configuração para uma colocação em funcionamento completa de forma independente. Os pré-requisitos para isso são:

- Modelo do dispositivo com cartão de identificação VEGA fixo
- Ainda não há nenhuma transmissão de dados configurada
- Pelo menos um sensor está conectado; se houver vários sensores, devem ser atribuídos diferentes endereços HART.

Depois do acionamento da tecla de colocação automática em funcionamento "Send" são realizadas as seguintes etapas de configuração:

- Todos os pontos de medição eventualmente já existentes são excluídos
- É realizada uma busca por sensores
- É criado um ponto de medição para cada sensor encontrado
- Transmissão de valores medidos a cada hora e, adicionalmente, em caso de uma diferença > 3 %
- Ou, no caso de funcionamento por bateria (PLICSMOBILE B81 presente), o modo de economia de energia é ativado (transmissão de valores medidos a cada 8 horas).
- A transmissão de valores medidos para VEGA Inventory System é configurada
- É realizada uma transmissão de teste para o VEGA Inventory System

Se a colocação automática em funcionamento for bem sucedida, o LED de status amarelo acende durante a transmissão do valor medido, passando, depois, a piscar de forma irregular (longo OFF/curto ON). Se a colocação automática em funcionamento falhar, o LED de status amarelo pisca rápido.

7.3 Comunicação via Bluetooth

A parametrização do PLICSMOBILE T81 ocorre unicamente através da interface Bluetooth. Isso torna possível uma conexão sem fios para os diversos aparelhos de configuração, que podem ser smartphones/tablets com sistema operacional iOS ou Android ou PCs/notebooks com Windows e adaptador Bluetooth-USB.

Interruptor Bluetooth

No lado superior do módulo eletrônico, encontra-se um interruptor interruptor correção, com o qual a função de Bluetooth pode ser ativada ou desativada. A conexão pode ser estabelecida com o interruptor na posição "ON". No funcionamento com bateria, recomenda-se colocar o interruptor em "OFF", após a conclusão da parametrização. Isso reduz significativamente o consumo de corrente e aumenta o tempo de vida útil da bateria.

7.4 Restrição de acesso

A proteção contra acesso não autorizado ao PLICSMOBILE T81 possui dois níveis. O primeiro nível regula o acesso básico ao aparelho via Bluetooth ou pela rede. A leitura de parâmetros sempre é possível neste nível. O segundo nível regula o acesso aos parâmetros. Aqui é possível bloquear a alteração dos ajustes do aparelho.

Acesso Bluetooth

No caso de acesso seguro via Bluetooth, uma conexão com o PLICSMOBILE T81 só é possível se o respectivo código individual de acesso Bluetooth ("*Bluetooth access code*") for conhecido. Esse

código individual numérico de acesso (seis caracteres) está salvo no aparelho e impresso na placa de características. Ele também consta na documentação fornecida junto com o aparelho. A digitação do código de acesso só é necessária uma vez por ferramenta de configuração, já que automaticamente será salvo na ferramenta após a primeira conexão. Com a conexão estabelecida, o código de acesso Bluetooth pode ser lido via DTM e alterado.



Nota:

Se for digitado três vezes um código de acesso Bluetooth incorreto, uma nova tentativa só será possível depois de um tempo de retardamento. Esse tempo é prolongado após cada nova tentativa com o código errado.

Acesso pela rede (manutenção remota)

A configuração e a manutenção do PLICSMOBILE T81 podem ocorrer à distância. Para tal, é necessário um endereço IP estático no cartão SIM utilizado.

O acesso à rede está desativado pela fábrica e, se necessário, precisa ser ativado no DTM ou no App sob "*Mais ajustes - Proteção de acesso - Rede - Autorizar manutenção remota*". Observe que só é possível ativar bem próximo do PLICSMOBILE T81 via Bluetooth. Sem que se ative, não será possível nenhum acesso à distância. Como alternativa a ativação pode ser feita já quando se faz o pedido. Procedendo desta forma o acesso à rede já estará ativado quando o aparelho é fornecido.

No caso de acesso seguro à rede, uma conexão com o PLICSMOBILE T81 só é possível se o respectivo código de acesso à rede ("*Rede access code*") for conhecido. Esse código individual alfanumérico de acesso (vinte caracteres PSK) está salvo no aparelho e é fornecido com esse código em uma etiqueta. Ele também consta na documentação fornecida com o aparelho. A digitação do código de acesso só é necessária uma vez por ferramenta de configuração, já que automaticamente será salvo na ferramenta após a primeira conexão. Com a conexão estabelecida, o código de acesso à rede pode ser lido via DTM e alterado.



Nota:

Ao ativar a manutenção remota, você concorda com o acesso por um funcionário da VEGA ao PLICSMOBILE e a todos os sensores conectados. Dessa forma, ele tem todas as permissões para ler parâmetros e e valores de medição e, se necessário, alterá-los e salvá-los. Se não estiver de acordo com isso, não ative a manutenção remota.

Proteção de acesso parametrização

Com a proteção de parâmetros ativada, a alteração de parâmetros do aparelho fica bloqueada. O aparelho é desbloqueado temporariamente em uma alteração de parâmetros através da digitação de um código numérico (4 algarismos). Após 60 minutos sem uso, o aparelho é novamente bloqueado automaticamente. A proteção de parâmetros é desativada de fábrica.

Códigos de desbloqueio Além dos códigos de acesso, também códigos de desbloqueio adicionais (unlock codes) podem ser consultados na documentação fornecida com o aparelho. Se um dos códigos de acesso não for mais conhecido, o respectivo código de desbloqueio permite o acesso ao aparelho e a definição de um novo código de acesso.

**Nota:**

Assegure-se de que os códigos de acesso e de desbloqueio sejam guardados em um local seguro.

7.5 Parametrização com PC e PACTware

Pré-requisitos

Para a configuração via PC com Windows, é necessário uma interface Bluetooth-USB e o software de configuração PACTware com o driver (DTM) apropriado para o aparelho, que atenda o padrão FDT. A versão atual do PACTware e todos os DTMs disponíveis são agrupados em uma DTM Collection. Os DTMs podem ainda ser integrados em outros aplicativos com padrão FDT.

**Nota:**

Para garantir o suporte de todas as funções do aparelho, deveria ser sempre utilizada a versão mais atual da Coleção DTM. Nem sempre estão disponíveis todas as funções descritas em versões mais antigas do firmware. Para muitos aparelhos, é possível carregar a mais nova versão do software através de nossa homepage. Também está à disposição na internet uma descrição da atualização (update).

A utilização básica do software é descrita no manual de instruções "DTM Collection/PACTware" fornecido em todas as coleções de DTMs e que pode ser baixado na internet. Descrições mais detalhadas podem ser lidas na ajuda on-line do PACTware e dos DTMs da VEGA.

Interface para Bluetooth

Para a comunicação com o PLICSMOBILE T81 é necessário dispor de uma interface 5.0 para Bluetooth. Sistemas antigos podem ser reequipados posteriormente com um adaptador para USB 5.0 para Bluetooth 5.0.

Estabelecer a conexão via Bluetooth

Assegure-se de que o interruptor Bluetooth no módulo eletrônico do PLICSMOBILE T81 se encontra em "ON" e que o adaptador Bluetooth-USB está encaixado no PC.

Inicie o assistente de projeto no PACTware. O interface Bluetooth, o PLICSMOBILE T81 e os sensores a ele conectados são encontrados e exibidos na janela do projeto.

Autenticar

No estabelecimento da primeira conexão, o DTM e o PLICSMOBILE têm que se autenticar mutuamente. Para tal, o código de acesso Bluetooth salvo no PLICSMOBILE tem que ser digitado no DTM. Para maiores informações, consulte o capítulo "Proteção de acesso".

Configure agora os parâmetros do PLICSMOBILE e do sensor conectado através do respectivo menu.

7.6 Parametrização com o app VEGA Tools

Requisitos do sistema

Certifique-se se o smartphone/tablete preenche os seguintes requisitos do sistema

- Sistema operacional: Apple iOS 13 ou superior
- Sistema operacional: Android 5.1 ou mais novo
- Bluetooth 4.0 LE ou mais recente

Baixe o app "VEGA Tools" no Apple App Store, Google Play Store ou Baidu App Store para seu smartphone ou tablet.

Ativar Bluetooth

Assegure-se de que a função de Bluetooth na parte superior do módulo eletrônico se encontra ativada.

Conectar

Inicie o app "VEGA Tools" e selecione a função "Inbetriebnahme". O smartphone/tablete procura automaticamente aparelhos compatíveis com Bluetooth existentes na proximidade.

Todos os aparelhos encontrados são listados na janela de configuração, sendo que a pesquisa prossegue de forma automática e contínua. Selecione na lista de aparelhos o PLICSMOBILE T81 desejado, para iniciar o estabelecimento da conexão.

Autenticar

Ao ser estabelecida a primeira conexão, o aplicativo e o PLICSMOBILE T81 precisam se autenticar mutuamente. Para tal, é necessário digitar no app o código de acesso Bluetooth salvo no PLICSMOBILE T81. Maiores informações podem ser encontradas no capítulo "Proteção de acesso". Em aparelhos Apple, é necessário também confirmar uma consulta de acoplamento, após a digitação do código de acesso Bluetooth.

Ajuste de parâmetros

Após a autenticação bem sucedida, é exibido o PLICSMOBILE T81 selecionado com os sensores a ele conectados.

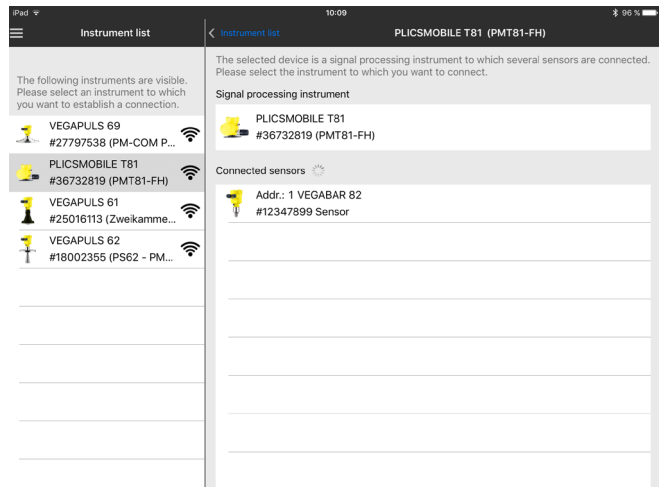


Fig. 15: Lista de aparelhos

Através da seleção do respectivo item da lista, é possível configurar tanto os parâmetros do PLICSMOBILE como também dos sensores conectados. Na parametrização dos sensores, o PLICSMOBILE funciona como gateway e reencaminha os respectivos comandos aos sensores via comunicação HART.

Configure agora os parâmetros do PLICSMOBILE T81 e dos sensores conectados através do respectivo menu.

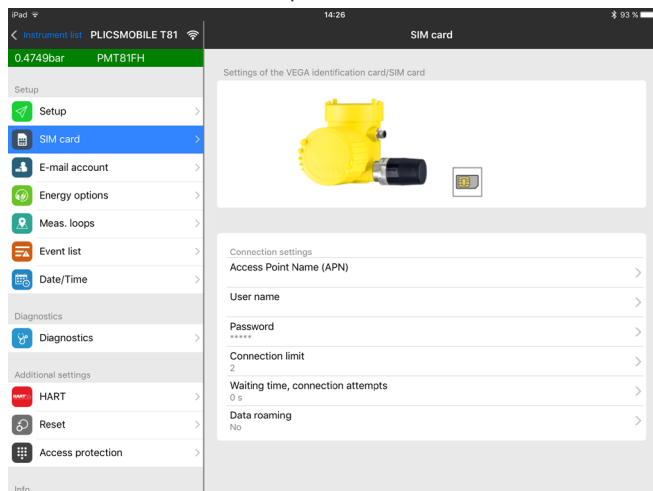


Fig. 16: Exemplo de uma janela do app - Ajustes cartão SIM

7.7 Rede de telefonia celular e cartão SIM

Para a colocação em funcionamento é necessário um contrato que englobe a opção de transmissão de dados.



Informação:

Um contrato com uma operadora de telefonia celular com cartão SIM não é fornecido com o aparelho. Para o funcionamento, é necessário o cartão de identificação VEGA ou, como alternativa, um cartão SIM próprio ativado.

Cartão de identificação VEGA

A fim de facilitar tanto quanto possível a transmissão de valores de medição e a manutenção remota, a VEGA oferece um pacote de serviços "Taxa de uso cartão de identificação". Neste pacote já estão incluídos os custos de transmissão de dados e a possibilidade de manutenção remota por técnicos da VEGA. Encomendando-se o cartão de identificação da VEGA o cartão SIM já está integrado no aparelho. Com isto o Slot do cartão SIM permanece não preenchido. No uso do cartão de identificação VEGA, tem-se as seguintes vantagens em relação a um contrato padrão com uma operadora de telefonia celular:

- Possibilidade de manutenção remota por técnicos da VEGA após ativação

- Sem custos de roaming no uso no exterior
- Suporte para maior parte de países e regiões populares
- Suporte de todos os meios de transmissão (VEGA Inventory System, e-mail, SMS)
- Transmissão de dados segura e estável através de APN próprio
- Pré-configurado, o que significa que pode ser colocado em funcionamento sem necessidade de configuração
- Não é necessário digitar nenhum PIN
- Funcionamento seguro devido ao cartão SIM com alta faixa de temperatura

Configuração remota de parâmetros

Conexões de dados que chegam ao PLICSMOBILE T81 (conexões de rede) só podem ser estabelecidas se o cartão sim suportar um endereço IP estático. Conexões de dados recebidas podem ser utilizadas para a parametrização remota, por exemplo, pela assistência técnica da VEGA (somente no uso do cartão de identificação VEGA).

Envio do valor de medição

Conexões de dados enviadas pelo PLICSMOBILE T81 são estabelecidas via GPRS/UMTS (faturamento com base no volume de dados). Elas são utilizadas para o envio de valores de medição e-mail/SMS/VEGA Inventory System.

No envio de um valor de medição via e-mail ou VEGA Inventory System, são transmitidos aproximadamente 5 KB de dados, o que ocasiona, no envio, por exemplo, a cada hora, um volume mensal de dados de aproximadamente 4 MB por sensor.

A depender da tarifa escolhida, a operadora efetua um arredondamento por bloco. Ao desconectar-se da rede, é feito um arredondamento das unidades para cima. Como o PLICSMOBILE T81 com o modo de economia de energia ativado se desconecta da rede após cada envio, esse arredondamento é aplicado em cada envio. Se for utilizada, por exemplo, uma tarifa com um arredondamento para 100 KB, isso provoca, no caso de um envio por hora dos valores de medição, um volume mensal de mais de 70 MB. Portanto, escolha uma tarifa somente para a transmissão de dados (M2M) com um arredondamento por blocos o mais baixo possível.

Colocar o cartão SIM

Coloque o cartão no slot, com a face com o canto cortado na frente, até que ele se encaixe. A superfície de contato tem que ficar voltada para cima.



Cuidado:

Para a colocação do cartão SIM, o PLICSMOBILE T81 tem que se encontrar desenergizado. Ao manusear o cartão SIM, preste atenção na proteção ESD. Descargas eletrostáticas pode, danificar o cartão SIM ou o PLICSMOBILE.



Informação:

Se for utilizado um cartão de identificação VEGA não é usado nenhum cartão SIM, visto que tal cartão já se encontra integrado de forma fixa no aparelho. O Slot do cartão SIM permanece desta forma não ocupado. Além disso não é necessário nenhuma introdução/Desativação de um PIN.

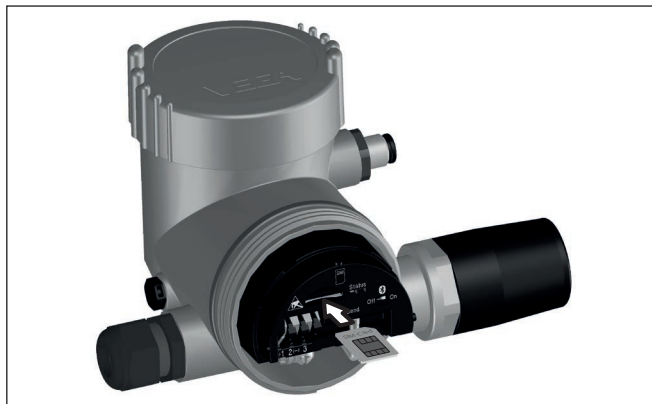


Fig. 17: Colocar o cartão mini-SIM

Ativar o cartão SIM

Normalmente, o cartão SIM possui um PIN, destinado à proteção contra abusos. Para que o PLICSMOBILE possa utilizar esse cartão protegido, é necessário digitar primeiro o PIN no DTM, através do assistente "Ativar o cartão SIM". Digite o PIN do cartão. O assistente lhe oferecerá a possibilidade de alterar esse PIN.

Controle, em seguida, se o cartão se conectou com a rede e se há cobertura suficiente (intensidade do sinal). Para uma transmissão segura de valores de medição, deveria ser exibida uma intensidade do sinal de pelo menos 15 %. Isso pode ser verificado na opção do menu do DTM "Informações da rede" em "Colocação em funcionamento - Diagnóstico". Através da indicação de status, pode-se também verificar o estado geral do do aparelho.

Indicação de status

O LED amarelo (indicação de status da telefonia celular) sinaliza os seguintes estados operacionais:

- **LED não acende:** não há tensão de serviço ou modo de economia de energia ativo
- **Piscando uniformemente:** aparelho não conectado à rede GSM
- **LED pisca de forma de forma irregular (DESLIG por curto tempo/LIG por longo tempo):** o aparelho encontra-se conectado à rede GSM
- **Luz permanente:** procedimento de envio ou discagem ativo
- **Piscando rápido uniformemente após luz permanente:** erro no envio de valores de medição

O LED azul (indicação de status do Bluetooth) sinaliza os seguintes estados operacionais:

- **LED apagado:** Bluetooth desligado ou modo de economia de energia ativo
- **Piscando irregularmente (longo DESLIGADO/curto LIGADO):** Bluetooth ligado
- **Luz permanente:** conexão Bluetooth ativa

**Informação:**

Se o PLICSMOBILE T81 se encontrar no modo de economia de energia, a indicação de status por LED não mostra nada. Somente no intervalo de tempo, no qual ocorre uma medição com envio de valores de medição em seguida, as indicações por LED estão ativas.

Tecla "Send"

Através desta tecla podem ser executadas as seguintes funções:

- Tratando-se de transmissão de dados ainda não configurada, será executada uma colocação em funcionamento automática. Os detalhes podem ser consultados no subcapítulo "*Colocação em funcionamento automática*".
- Tratando-se de transmissão de dados já configurada é acionado um envio manual de valores de medição, independente dos ajustes de tempo configurados. Isso também funciona se o PLICSMOBILE T81 se encontrar no modo de economia de energia. É possível controlar através do LED amarelo de status se é possível a conexão com a rede de telefonia celular.

7.8 Conexão com a internet e envio de valores de medição

Conexão com a internet

A transmissão de valores de medição via e-mail ou ao VEGA Inventory System baseia-se sempre em uma conexão de internet. Para o estabelecimento da conexão, são necessários os dados de acesso (nome do usuário/senha) e o respectivo Access Point Name (APN).

Na utilização do pacote de serviços da VEGA "*Taxa de uso cartão de identificação*" e do VEGA Inventory Systems, não são necessários dados de acesso ou outros dados, já que os os parâmetros aqui necessários já foram configurados pela fábrica. Pré-requisito para isso é que o pacote de serviços e o PLICSMOBILE T81 tenham sido encomendados juntos.

**Informação:**

Maiores informações e uma lista de todos os provedores conhecidos de telefonia celular com os respectivos dados de acesso podem ser encontradas na ajuda on-line do DTM do PLICSMOBILE.

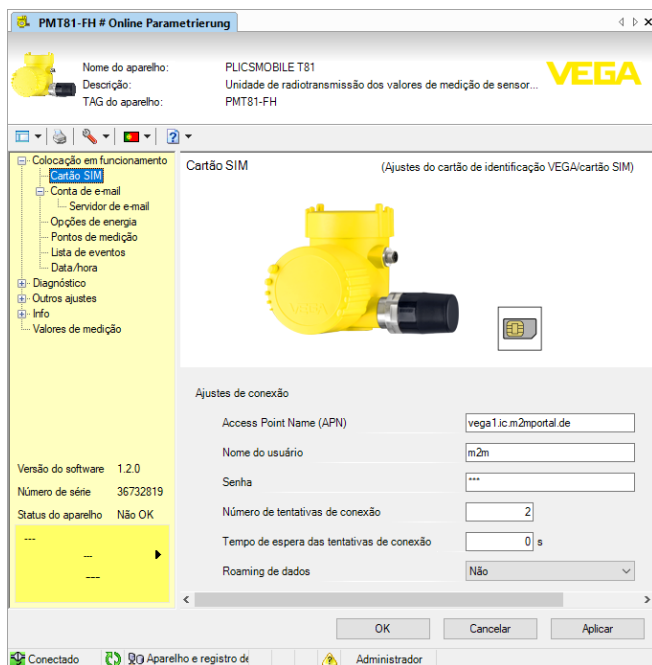


Fig. 18: Introdução dos dados de acesso à internet

Envio do valor de medição

Os valores de medição podem ser transmitidos das seguintes formas:

- Via cliente de e-mail para qualquer endereço de e-mail
- Via SMS para qualquer telefone celular
- Via https para o VEGA Inventory System

Para configurar a transmissão de valores de medição, pode ser utilizado um assistente disponível na opção do menu do DTM "Lista de eventos". Os valores de medição podem ser transmitidos em horários ou intervalos livremente definíveis. Além disso, é possível enviar uma mensagem caso um valor mínimo ou máximo de nível de enchimento seja ultrapassado. É possível ainda um envio de valores de medição de forma controlada pelo status, por exemplo, no caso de uma mensagem de falha.

Envio de e-mail

Para esta opção, é necessária uma conta de e-mail com nome dos servidores de entrada e saída (POP3/SMTP) e do nome do usuário/da senha para a autenticação. Esses dados são fornecidos pelo provedor de e-mail. Para a proteção da transmissão, é pré-configurada uma conexão criptografada via TLS. Observe que para conexões criptografadas são utilizados normalmente outros nomes para os servidores. Maiores informações podem ser encontradas na ajuda on-line do DTM do PLICSMOBILE.

Os valores de medição podem ser enviados diretamente no e-mail ou como documento anexo. Estão disponíveis os formatos TXT, CSV, HTML ou XML.

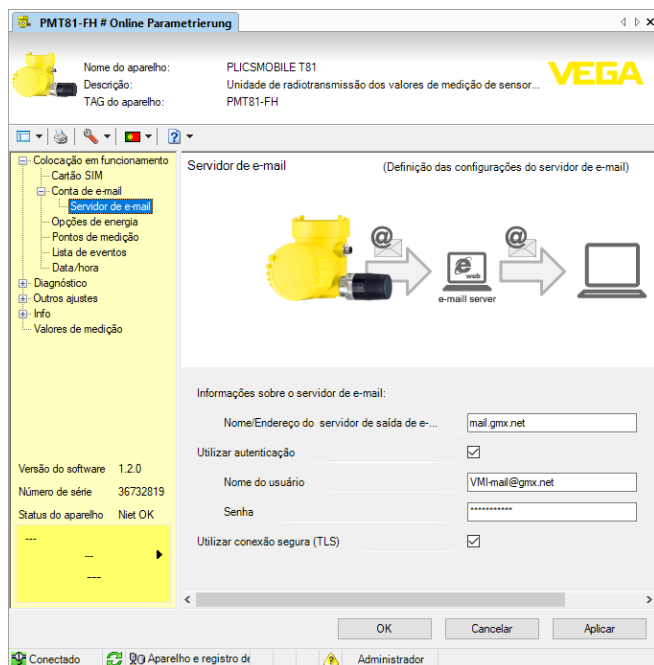


Fig. 19: Ajuste dos dados de acesso ao servidor de e-mail

Envio de SMS

Para envio de valores de medição via SMS, não são necessários outros dados de acesso, já que todos os dados já estão disponíveis no contrato de telefonia celular.

VEGA Inventory System

Para o ajuste, é necessário somente a URL ou o endereço IP do servidor do Inventory-System. Na hospedagem através da VEGA, o servidor é acessado pela URL: "data-vis.vega.com".

8 Diagnóstico e assistência técnica

8.1 Conservar

Manutenção

Se o dispositivo for utilizado conforme a finalidade, não é necessária nenhuma manutenção especial na operação normal.

Limpeza

A limpeza contribui para que a placa de características e marcas no dispositivo fiquem visíveis.

É necessário observar o seguinte:

- Utilize apenas produtos de limpeza que não sejam agressivos para a caixa, a placa de características e as vedações.
- Só utilize métodos de limpeza que seja de acordo com o grau de proteção do dispositivo.

8.2 Eliminar falhas

Comportamento em caso de falhas

É de responsabilidade do proprietário do equipamento tomar as devidas medidas para a eliminação de falhas surgidas.

Causas de falhas

O dispositivo garante um funcionamento altamente seguro. Porém, podem ocorrer falhas durante sua operação. Essas falhas podem por ex. apresentar as seguintes causas:

- Valor de medição do sensor incorreto
- Alimentação de tensão
- Falhas na fiação

Eliminação de falhas

As primeiras medidas são o controle do sinal de entrada e saída e a avaliação das mensagens de erro através do DTM. O procedimento será descrito a seguir. Em muitos casos, isso permite identificar as causas e eliminar as falhas.

Comportamento após a eliminação de uma falha

A depender da causa da falha e das medidas tomadas, se necessário, executar novamente os passos descritos no capítulo "*Colocar em funcionamento*" ou controlar se está plausível e completo.

Hotline da assistência técnica - 24 horas

Caso essas medidas não tenham êxito, ligue, em casos urgentes, para a hotline da assistência técnica da VEGA - Tel. **+49 1805 858550**.

A hotline está disponível também fora no horário normal de atendimento, 7 dias por semana, 24 horas por dia.

Pelo fato de oferecermos esse serviço para todo o mundo, o atendimento é realizado no idioma inglês. O serviço é gratuito. O único custo são as tarifas telefônicas.

Mensagens de erro

Erro	Causa	Eliminação do erro
Não há indicação da intensidade do sinal	Não há nenhuma rede	Controlar a disponibilidade de rede através de um telefone celular
E008	Sensor não encontrado	Controlar a conexão do sensor

Erro	Causa	Eliminação do erro
E013	O sensor sinaliza erro, valor de medição inválido	Controlar a parametrização do sensor Enviar o sensor para ser consertado
E030	Sensor na fase de inicialização Valor de medição inválido	Controlar a parametrização do sensor
E034	EEPROM erro CRC	Ligar e desligar o dispositivo Executar um reset Enviar o dispositivo para ser consertado
E035	Erro ROM-CRC	Ligar e desligar o dispositivo Executar um reset Enviar o dispositivo para ser consertado
E036	O software do aparelho não funciona (durante uma atualização ou no caso de uma atualização sem êxito)	Aguardar a conclusão da atualização do software Efetue novamente a atualização do software
E042	Erro de hardware no autoteste	Enviar o dispositivo para ser consertado
E053	A faixa de medição do sensor não é lida corretamente	Falha de comunicação: controlar o cabo do sensor e a blindagem
E086	Erro do hardware de comunicação (inicialização do módulo de telefonia celular sem êxito)	A inicialização corre automaticamente. Se o erro persistir, enviar o aparelho para ser consertado.

8.3 Atualização do software

Uma atualização do software do dispositivo pode ser efetuado pela interface Bluetooth.

Para isso, são necessários os seguintes componentes:

- Dispositivo
- Alimentação de tensão
- PC/notebook com PACTware/DTM
- Software atual do dispositivo como arquivo

O software do dispositivo atual bem como informações detalhadas para o procedimento encontram-se na área de downloads na nossa homepage: www.vega.com.



Cuidado:

Dispositivos com homologações podem estar vinculados a determinadas versões do software. Ao atualizar o software, assegure-se, portanto, de que a homologação não perderá sua validade.

Informações detalhadas encontram-se na área de downloads na homepage www.vega.com.

8.4 Atualização de segurança

Caso uma vulnerabilidade de segurança de TI seja identificada em um dispositivo ou em uma série de dispositivos, a VEGA entra proativamente em contato com os clientes afetados para informar as medidas de segurança necessárias e os próximos passos. Além disso, comunicados correspondentes são publicados em plataformas reconhecidas, como CERT@VDE.

Em caso de dúvidas, entre em contato com a pessoa responsável pelo seu atendimento. Tenha em mãos o número de série do seu dispositivo.

8.5 Procedimento para conserto

O formulário de devolução do dispositivo bem como informações detalhadas para o procedimento podem ser encontradas na área de downloads de nosso site: www.vega.com

Isso nos ajudará a realizar o reparo com rapidez e sem dúvidas a esclarecer.

Caso seja necessário um conserto do dispositivo, proceder da seguinte maneira:

- Imprima e preencha um formulário para cada dispositivo
- Limpe o dispositivo e embale-o de forma segura
- Anexe o formulário preenchido e eventualmente uma ficha técnica de segurança no lado de fora da embalagem
- Consulte o endereço para o envio junto ao representante responsável, que pode ser encontrado em nosso site www.vega.com.



Nota:

Caso um aparelho da operado com bateria deva ser enviado, por exemplo, para o conserto, é necessário remover anteriormente as baterias do aparelho. Por favor, envie-nos somente o aparelho sem as baterias.

9 Desmontagem

9.1 Passos de desmontagem

Leia os capítulos "*Montagem*" e "*Conectar à alimentação de tensão*" e execute os passos neles descritos de forma análoga, no sentido inverso.

9.2 Eliminação de resíduos



Encarregue uma empresa especializada da reciclagem e não use para isso os postos de coleta municipais.

Remova antes quaisquer baterias eventualmente existentes, se elas puderem ser removidas do dispositivo, e descarte-as separadamente.

Se houver dados pessoais armazenados no dispositivo a ser descartado, delete-os antes do descarte.

Se você não tiver a possibilidade de descartar o dispositivo antigo de forma adequada, entre em contato conosco para saber como proceder.

10 Certificados e homologações

10.1 Homologação de radiotransmissão válida para a Europa

O aparelho foi testado conforme as edições atuais das normas harmonizadas a seguir:

- EN 300328
- EN 301511
- EN 301908-1
- EN 303413

Ele possui então uma homologação para o uso em países da UE e da EFTA.

10.2 Conformidade

O dispositivo atende as exigências legais das diretrizes ou regulamentos técnicos específicos do país em questão. Confirmamos a conformidade através de uma marcação correspondente.

As respectivas declarações de conformidade podem ser encontradas em nosso site.

10.3 Sistema de gestão ambiental

A proteção dos recursos ambientais é uma das nossas mais importantes tarefas. Por isso, introduzimos um sistema de gestão ambiental com o objetivo de aperfeiçoar continuamente a proteção ecológica em nossa empresa. Nosso sistema de gestão ambiental foi certificado conforme a norma DIN EN ISO 14001.

Ajude-nos a cumprir esses requisitos e observe as instruções ambientais nos capítulos "*Embalagem, transporte e armazenamento*" e "*Eliminação*" deste manual.

11 Anexo

11.1 Dados técnicos PLICSMOBILE T81

Instrução para dispositivos homologados

Para dispositivos homologados (por exemplo, com homologação Ex), valem os dados técnicos nas respectivas instruções de segurança, que podem divergir, em alguns casos, dos dados aqui apresentados.

Todos os documentos de homologação podem ser baixados em nosso site.

Dados gerais

Materiais

– Caixa de plástico	Plástico PBT (poliéster)
– Caixa de alumínio fundido sob pressão	Alumínio fundido sob pressão AISi10Mg, revestido a pó (base: poliéster)
– Caixa de aço inoxidável	316L
– Prensa-cabo	PA
– Vedação do prensa-cabo	NBR
– Bujão, prensa-cabo	PA
– Vedação entre a caixa e a tampa	Silicone SI 850 R, NBR sem silicone
– Terminal de aterramento	316L

Peso

– Caixa de plástico	aprox. 1,18 kg (2.59 lbs)
– Caixa de alumínio	aprox. 1,65 kg (3.65 lbs)
– Caixa de aço inoxidável	aprox. 3 kg (6.61 lbs)

Alimentação de tensão PLICSMOBILE

Tensão de operação ¹⁾	9,6 ... 32 V DC
Consumo de potência ²⁾	
– Modo com economia de energia (9 V/12 V)	0,18 mW/0,3 mW
– Modo com economia de energia (24 V/32 V)	1,8 mW/3,7 mW
– Operação contínua	1,1 W
– Pico de potência (no envio de valores de medição)	11 W

¹⁾ Na alimentação de tensão do aparelho, deve-se observar uma capacidade suficiente de carga de corrente. Com uma tensão de operação < 9,6 V, deve-se contar com picos de corrente de até 2 A.

²⁾ Os dados de potência apresentados abrangem a alimentação de tensão de um sensor HART com 20 mA.

Demanda de energia³⁾

- Ciclo de medição incl. envio 15 mWh

Alimentação do sensor

- Tensão de funcionamento em vazio 31 V
- Corrente máx. 80 mA

Entrada de sensores

Número de sensores	até 15 x sensores HART
Tensão dos terminais	aprox. 14 V com 15 sensores (60 mA)
Limitação de corrente	aprox. 80 mA

Telefonia celular

Cartão SIM

- Cartão de identificação VEGA instalação fixa
- Slot do cartão SIM Mini-SIM (25 x 15 mm)

padrão de telefonia celular 2G (GSM), 3G (UMTS), 4G (LTE)

Taxa de transmissão de dados CAT 4 (150 Mbit/s download, 50 Mbit/s upload)

faixas de frequência Europa/Ásia

- LTE 1/3/5/7/8/20
- UMTS 850/900/1900/2100
- GSM Banda Quad

faixas de frequência América do Norte/América do Sul

- LTE 2/4/5/7/17
- UMTS 850/900/1700/1900/2100
- GSM Banda Quad

Modelo da antena Antena de raios circulares (Omni)

Bluetooth

Padrão Bluetooth	Bluetooth 5.0 (versões anteriores de Bluetooth 4.0 LE)
Máx. participantes	1
Alcance típ. ⁴⁾	25 m (82 ft)

Visualizações

Indicação dos LEDs

- Status telefonia celular 1 x LED amarelo
- Status Bluetooth 1 x LED azul

³⁾ A demanda de energia citada abrange a alimentação de tensão de um sensor HART (VEGAPULS 61) com 4 mA (modo Multidrop) e tensão de operação de 12 V.

⁴⁾ Depende das condições locais

Dados eletromecânicos

Passagem do cabo/conector

- Caixa do sistema eletrônico 1 x prensa-cabo M20 x 1,5 (ø do cabo 5 ... 9 mm), 1 x conector para o sensor

Terminais de pressão para seção transversal do cabo

- Fio rígido, fio flexível 0,2 ... 2,5 mm² (AWG 24 ... 14)
- Fio com terminal 0,2 ... 1,5 mm² (AWG 24 ... 16)

Cabo de ligação do sensor

- Número de fios Quatro fios (dois no modelo Ex) + blindagem
 - Seção transversal do fio 0,5 mm²
 - Comprimento 5/10/25 m (196/393/984 ft)
 - Diâmetro aprox. 6 mm (0.236 in)
 - Material do revestimento do cabo PUR
 - Cor Preto (azul no modelo Ex)
-

Condições ambientais

Temperatura ambiente -25 ... +60 °C (-13 ... +140 °F)

Temperatura de transporte e armazenagem -25 ... +80 °C (-13 ... +176 °F)

Condições ambientais mecânicas

Vibrações senoidais

- Montagem na parede Classe 4M8 conforme IEC 60721-3-4
- Montagem em tubo Classe 4M5 conforme IEC 60721-3-4

Resistência a pancadas Classe 6M4 conforme IEC 60721-3-6

Medidas de proteção elétrica

Grau de proteção IP66⁵⁾

Categoria de sobretensão (IEC 61010-1)

- até 2000 m (6562 ft) acima do nível do mar II
- até 5000 m (16404 ft) acima do nível do mar II (apenas com sobretensão conectada a montante)
- até 5000 m (16404 ft) acima do nível do mar I

Grau de poluição⁶⁾ 4

classe de proteção (IEC 61010-1) II

⁵⁾ Pré-requisito para que seja atingida a proteção é o cabo adequado.

⁶⁾ No uso dentro do grau de proteção.

Medidas de corte elétrico

Separação segura conforme a norma VDE 0106 Parte 1 entre a alimentação de tensão e a entrada

- Tensão admissível 50 V
 - Resistência da isolação contra tensão 1,5 kV
-

Homologações radiofônicas

USA/Canadá (FCC/IC) PMT8X4G, FCC ID: O6QPMT8X4G IC: 3892A-PM-T8X4G

Homologações

Aparelhos com homologações podem apresentar dados técnicos divergentes, a depender do modelo.

Portanto, deve-se observar os respectivos documentos de homologação desses aparelhos, que são fornecidos juntamente com o equipamento ou que podem ser baixados na nossa homepage "www.vega.com", "Busca de aparelhos (número de série)" "Downloads" e "Homologações".

11.2 Dados técnicos PLICSMOBILE B81

Dados gerais PLICSMOBILE B81

Materiais

- Caixa de alumínio Alumínio fundido sob pressão
- Prensa-cabo PA
- Vedação do prensa-cabo NBR
- Bujão, prensa-cabo PA
- Vedação entre a caixa e a tampa Silicone SI 850 R, NBR sem silicone
- Terminal de aterramento 316L

Peso

- Caixa de alumínio aprox. 1,66 kg (3.66 lbs)

Tipos de baterias permitidos

Bateria de lítio ou bateria recarregável NiMH

Formato da bateria

Formato D (Mono)

Alimentação de tensão PLICSMOBILE B81

Alimentação de tensão para carregar baterias NiMH 20 ... 32 V DC

Tensão de saída PLICSMOBILE B81

No uso de baterias recarregáveis NiMH 20 V DC⁷⁾

No uso de baterias de lítio 14,4 V DC

Dados eletromecânicos PLICSMOBILE B81

Passagem do cabo/conector

- Caixa do sistema eletrônico 2 x prensa-cabo M20 x 1,5 (ø do cabo 5 ... 9 mm)

⁷⁾ Aumento da tensão da bateria através de um conversor de tensão integrado

Terminais de pressão para seção transversal do cabo

- Fio rígido, fio flexível 0,2 ... 1,5 mm² (AWG 24 ... 16)
- Fio com terminal 0,2 ... 1,5 mm² (AWG 24 ... 16)

Cabo de ligação aparelho de campo

- Número de fios Três fios + blindagem
- Seção transversal do fio 0,5 mm²
- Comprimento 5/10/25 m (196/393/984 ft)
- Diâmetro aprox. 6 mm (0.236 in)
- Material do revestimento do cabo PUR
- Cor Preto

Cabo de ligação painel solar

- Número de fios Dois fios
- Seção transversal do fio 0,5 mm²
- Comprimento 5/10/25 m (196/393/984 ft)
- Diâmetro aprox. 6 mm (0.236 in)
- Material do revestimento do cabo PUR
- Cor Preto

Condições ambientais PLICSMOBILE B81⁸⁾**Temperatura ambiente bateria recarregável NiMH**

- Temperatura ambiente (descarregada) -20... +60 °C (-4 ... +140 °F)
- Temperatura de carga 0 ... +45 °C (+32 ... +113 °F)⁹⁾

Temperatura ambiente bateria de lítio

- Temperatura ambiente -40... +85 °C (-40 ... +185 °F)

Resistência a vibrações conforme EN/IEC 60271-3-4

- Na montagem na parede Classe 4M6
- Na montagem em tubo Classe 4M5

Condições ambientais mecânicas**Vibrações senoidais**

- Montagem na parede Classe 4M6 conforme IEC 60721-3-4
- Montagem em tubo Classe 4M5 conforme IEC 60721-3-4

Pancadas

Classe 6M4 conforme IEC 60721-3-6

⁸⁾ As temperaturas ambiente dependem das baterias utilizadas.⁹⁾ O carregamento fora dessa faixa de temperatura é bloqueado por um circuito de proteção

Medidas de proteção elétrica PLICSMOBILE B81

Grau de proteção	IP68 (0,2 bar) ¹⁰⁾
Categoria de sobretensão (IEC 61010-1)	
– até 2000 m (6562 ft) acima do nível do mar	II
– até 5000 m (16404 ft) acima do nível do mar	II (apenas com sobretensão conectada a montante)
– até 5000 m (16404 ft) acima do nível do mar	I
classe de proteção (IEC 61010-1)	II

Bateria recarregável NiMH para PLICSMOBILE B81

Tipo de pilha recarregável	4x NiMH formato D (Mono)
Fabricante	Ansmann
Capacitância	10 Ah
Tensão nominal	1,2 V DC

Bateria de lítio para PLICSMOBILE B81

Tipo de bateria	4x bateria de lítio formato D (Mono)
Fabricante/tipo	Saft LSH 20
Capacitância	13 Ah
Tensão nominal	3,6 V DC

11.3 Dados técnicos PLICSMOBILE S81**PLICSMOBILE S81**

Módulo solar	
– potência máx.	20 W
– Tensão máxima de funcionamento a vazio	21,5 V DC
– Tensão com a potência máxima	17,3 V DC
– Corrente com a potência máxima	1,15 A
– Corrente de curto-circuito máx.	1,29 A
– Peso	1,9 kg (4.18 lbs)
Temperatura ambiente	-40 ... +80 °C (-40 ... +176 °F)
Grau de proteção	IP65 ¹¹⁾

¹⁰⁾ Pré-requisito para que seja atingida a proteção é o cabo adequado.

¹¹⁾ Pré-requisito para que seja atingida a proteção é o cabo adequado.

11.4 Dimensões

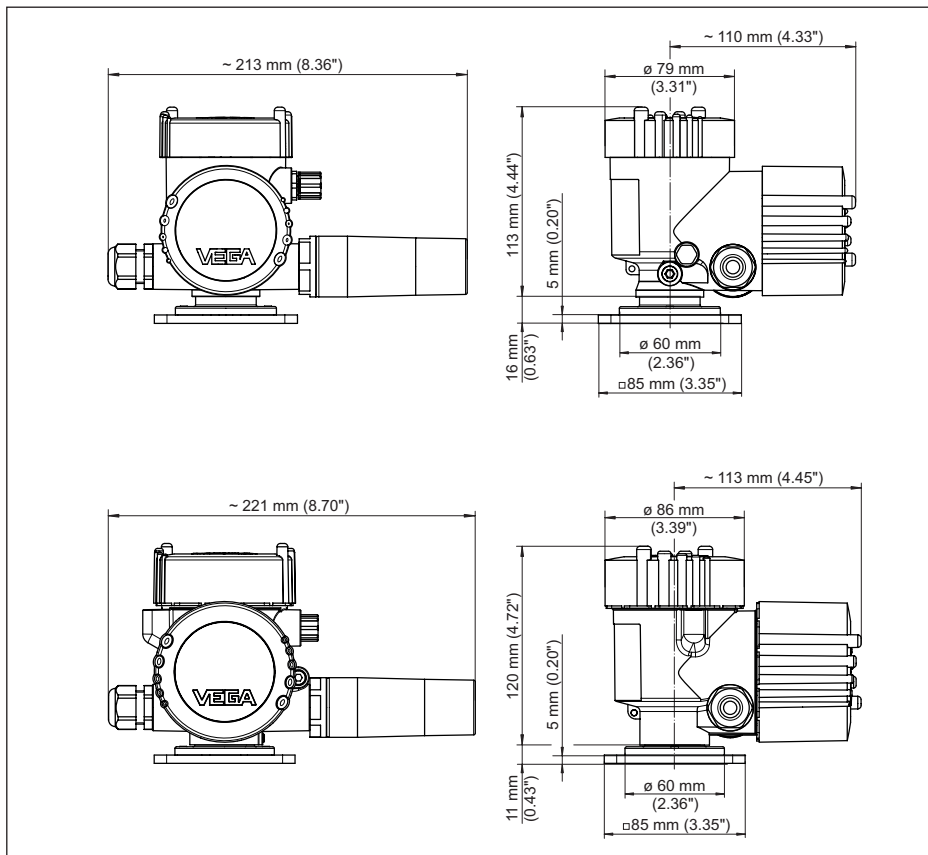


Fig. 20: Dimensões PLICSMOBILE T81 com caixa de plástico e caixa de VA/alumínio

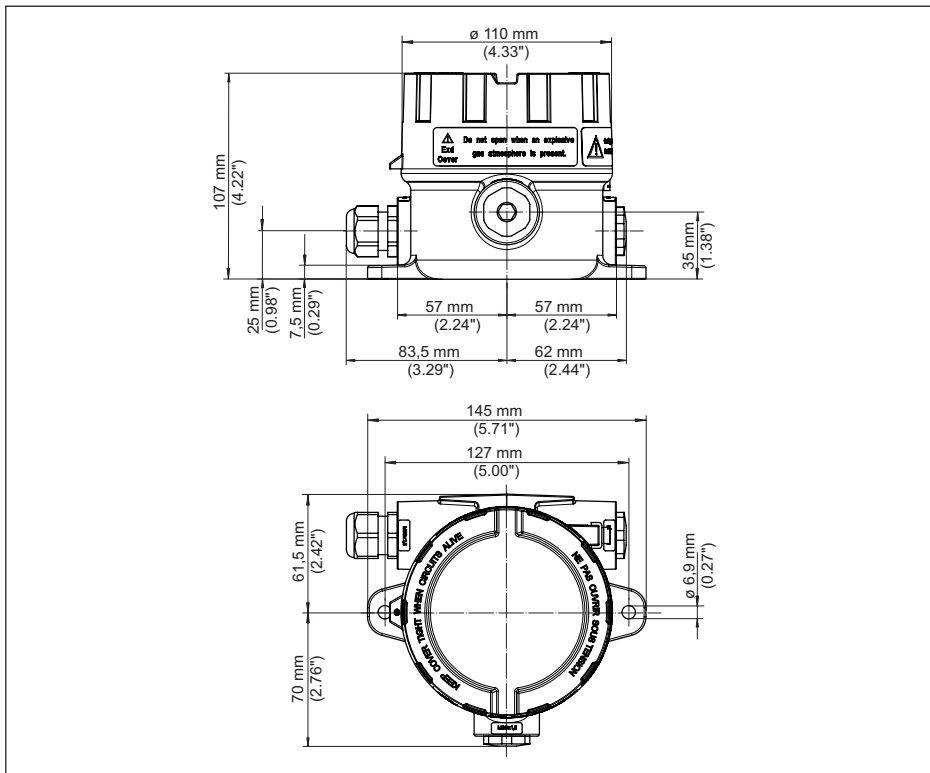


Fig. 21: Dimensões PLICSMOBILE B81 com caixa de alumínio

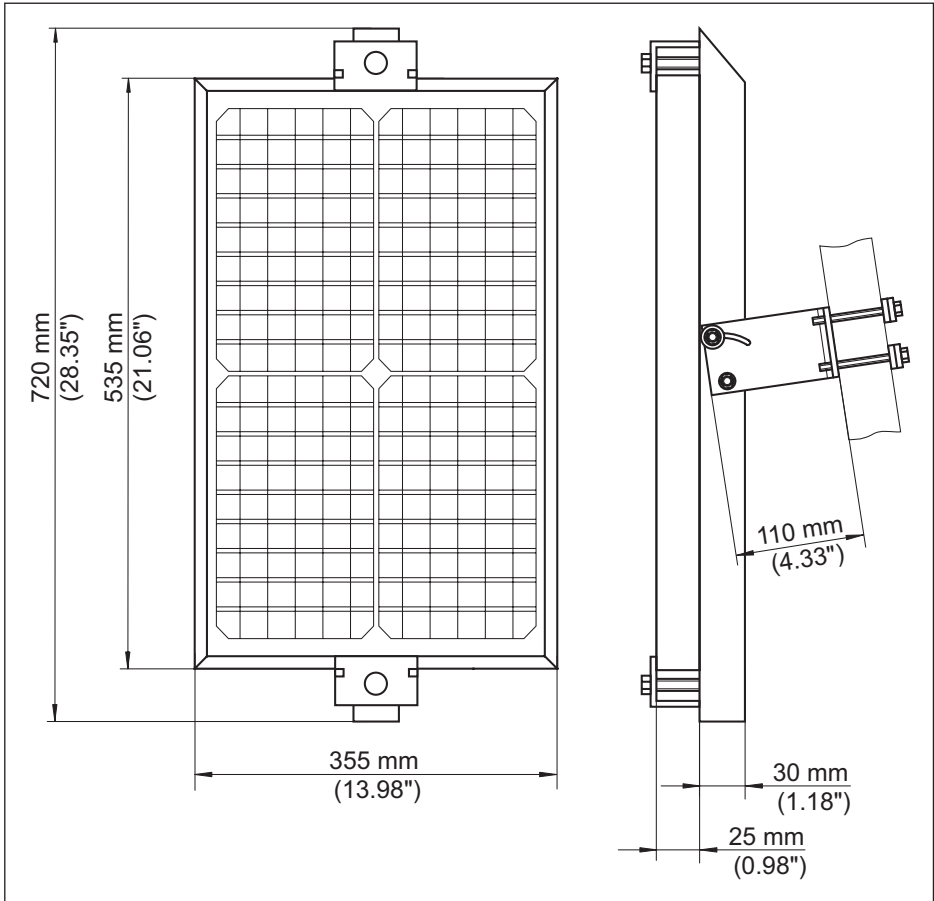


Fig. 22: Dimensões PLICSMOBILE S81

11.5 Direitos de propriedade industrial

VEGA product lines are global protected by industrial property rights. Further information see www.vega.com.

VEGA Produktfamilien sind weltweit geschützt durch gewerbliche Schutzrechte.

Nähere Informationen unter www.vega.com.

Les lignes de produits VEGA sont globalement protégées par des droits de propriété intellectuelle. Pour plus d'informations, on pourra se référer au site www.vega.com.

VEGA lineas de productos están protegidas por los derechos en el campo de la propiedad industrial. Para mayor información revise la pagina web www.vega.com.

Линии продукции фирмы ВЕГА защищаются по всему миру правами на интеллектуальную собственность. Дальнейшую информацию смотрите на сайте www.vega.com.

VEGA系列产品在全球享有知识产权保护。

进一步信息请参见网站www.vega.com。

11.6 Licensing information for open source software

Open source software components are also used in this device. A documentation of these components with the respective license type, the associated license texts, copyright notes and disclaimers can be found on our homepage.

11.7 Marcas registradas

Todas as marcas e nomes de empresas citados são propriedade dos respectivos proprietários/ autores legais.

Printing date:

VEGA

As informações sobre o volume de fornecimento, o aplicativo, a utilização e condições operacionais correspondem aos conhecimentos disponíveis no momento da impressão.

Reservados os direitos de alteração

© VEGA Grieshaber KG, Schiltach/Germany 2025

66083-PT-250806

VEGA Grieshaber KG
Am Hohenstein 113
77761 Schiltach
Alemanha

Telefone +49 7836 50-0
E-mail: info.de@vega.com
www.vega.com