

## VEGAPULS 6X

### Radarsensor zur kontinuierlichen Füllstandmessung von Flüssigkeiten und Schüttgütern

#### - Übersicht



#### Anwendungsbereich

Der VEGAPULS 6X ist ein Radarsensor zur kontinuierlichen Füllstandmessung von Flüssigkeiten und Schüttgütern.

Besondere Vorteile bei Flüssigkeiten bieten die kleinen Prozessanschlüsse bei kleinen Tanks oder beengten Platzverhältnissen. Die sehr gute Signalfokussierung ermöglicht den Einsatz bei Behältern mit vielen Einbauten, wie z. B. Rührwerken und Heizschlangen.

Bei Schüttgütern unter verschiedensten Prozessbedingungen ist das Gerät ideal zur Füllstandmessung in sehr hohen Silos, großen Bunkern und segmentierten Behältern. Der VEGAPULS 6X wird dazu mit einer gekapselten Kunststoffantenne oder einer im Metallflansch integrierten Linsenantenne ausgestattet.

#### Anwendungen

Der VEGAPULS 6X ist in nahezu allen Industriebereichen und Anwendungen einsetzbar. Die Auswahl und Anpassung erfolgt einfach durch eine anwendungsorientierte Konfiguration und Inbetriebnahme.

#### Ihr Nutzen

- Wartungsfreier Betrieb durch berührungsloses Messverfahren
- Hohe Anlagenverfügbarkeit, da verschleiß- und wartungsfrei
- Exakte Messergebnisse unabhängig von Prozessbedingungen

#### Funktion

Das Gerät sendet je nach Messfrequenz über seine Antenne ein kontinuierliches Radarsignal bzw. extrem kurze Mikrowellenpulse aus. Das ausgesandte Signal wird vom Füllgut reflektiert und von der Antenne als Echo empfangen.

Der Frequenzunterschied zwischen dem ausgesandten und dem empfangenen Signal bzw. die Zeit vom Senden bis zum Empfangen der Signale ist proportional zur Distanz und hängt von der Füllhöhe ab.

Die so ermittelte Füllhöhe wird in ein entsprechendes Ausgangssignal umgewandelt und als Messwert ausgegeben.

#### Technische Daten

Messbereich	bis 120 m (393.7 ft)
Messabweichung	≤ 1 mm
Abstrahlwinkel je nach Antenne	3°
Messfrequenz	W-Band – 80 GHz-, C-Band – 6 GHz-, K-Band – 26 GHz-Technologie
Prozessanschluss	Montagebügel, Überwurfflange ab DN 80, 3", Gewinde ab G <sup>3/4</sup> , 3/4 NPT, gekapseltes Antennensystem, Flange ab DN 20, 2", Flansch mit Schwenkhalterung ab DN 100, 4"
Prozessdruck	-1 ... 160 bar (-100 ... 16000 kPa/-14.5 ... 2320 psig)
Prozesstemperatur	-196 ... +450 °C (-321 ... +842 °F)
Umgebungs-, Lager- und Transporttemperatur	-40 ... +80 °C (-40 ... +176 °F)
Bluetooth-Standard	Bluetooth 5.0
Bluetooth-Reichweite	typisch 25 m (82 ft)
Betriebsspannung	12 ... 35 V DC
Ausgangssignal	4 ... 20 mA/HART, Profibus PA, Foundation Fieldbus, Modbus
Schutzart	IP66/IP67, IP66/IP68 (0,2 bar)/IP69, IP66/68 (1 bar) – nach IEC 60529; Type 4X, Type 6P – nach NEMA

#### Werkstoffe

Die medienberührten Teile des Gerätes sind aus 316L, PP, PTFE oder PEEK gefertigt. Die Prozessdichtung ist aus FKM, FFKM, EPDM oder PTFE.

Eine komplette Übersicht über die verfügbaren Werkstoffe und Dichtungen finden Sie auf unserer Homepage unter "Produkte".

#### Gehäuseausführungen

Die Gehäuse sind als Einkammer- oder Zweikammerausführung in den Werkstoffen Kunststoff, Edelstahl oder Aluminium lieferbar. Sie stehen in Schutzarten bis IP68 (1 bar) zur Verfügung.

#### Elektronikausführungen

Das Gerät ist in verschiedenen Elektronikausführungen lieferbar.

- 4 ... 20 mA/HART in Zwei- und Vierleiterausführung
- Profibus PA, Foundation Fieldbus, Modbus-Protokoll
- Integrierter Überspannungsschutz, zusätzlicher Stromausgang, integriertes Funkmodul PLICSMOBILE 81

#### Zulassungen

Für VEGA-Geräte sind weltweite Zulassungen, z. B. für den Einsatz in explosionsgefährdeten Bereichen, auf Schiffen oder bei hygienischen Anwendungen, verfügbar.

Für zugelassene Geräte (z. B. mit Ex-Zulassung) gelten die technischen Daten in den entsprechenden Sicherheitshinweisen.

Detaillierte Informationen über die verfügbaren Zulassungen finden Sie auf unserer Homepage unter "Downloads".

### Bedienung

#### Bedienung an der Messstelle

Die Bedienung des Gerätes erfolgt über das optional einsetzbare Anzeige- und Bedienmodul PLICSCOM oder über einen PC mit der Bediensoftware PACTware und entsprechendem DTM.

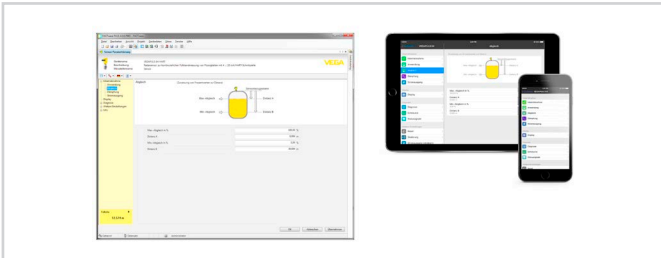
#### Bedienung drahtlos per Bluetooth

Die Bluetooth-Ausführung des Anzeige- und Bedienmoduls ermöglicht eine drahtlose Verbindung zu Standard-Bediengeräten. Dies können Smartphones/Tablets mit iOS- oder Android-Betriebssystem bzw. PCs mit PACTware und Bluetooth-USB-Adapter sein.



Drahtlose Verbindung zu Standard-Bediengeräten

Die Bedienung erfolgt dabei über eine kostenfreie App aus dem Apple App Store bzw. dem Google Play Store oder die Bediensoftware PACTware und entsprechenden DTM.

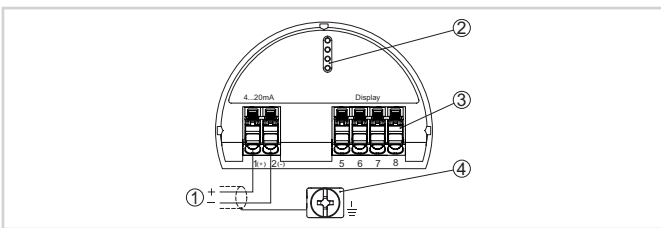


Bedienung über PACTware oder App

#### Bedienung über Fremdsysteme

Weitere Bedienmöglichkeiten bestehen über einen HART-Communicator sowie herstellerspezifische Programme wie AMS™ oder PDM.

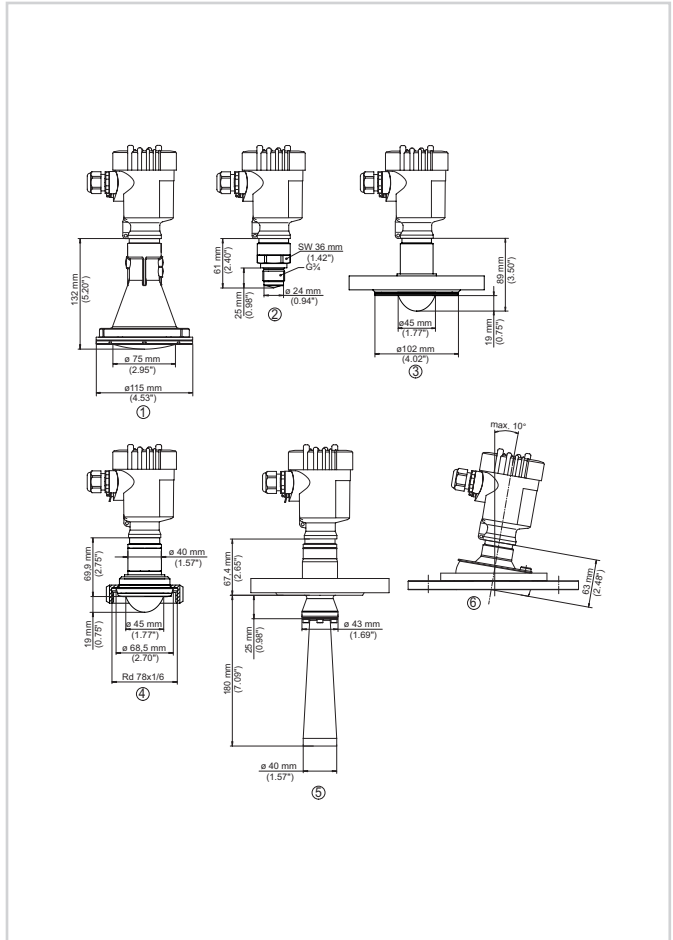
### Elektrischer Anschluss



Elektronik- und Anschlussraum Einkammergehäuse (Beispiel)

- 1 Spannungsversorgung/Signalausgang
- 2 Für Anzeige- und Bedienmodul bzw. Schnittstellenadapter
- 3 Für externe Anzeige- und Bedieneinheit
- 4 Erdungsklemme zum Anschluss der Kabelschirmung

### Maße



Maße und Antennenausführungen VEGAPULS 6X

- 1 Kunststoff-Hornantenne
- 2 Gewinde mit integriertem Antennensystem
- 3 Flansch mit gekapseltem Antennensystem
- 4 Hygieneanschluss
- 5 Hornantenne
- 6 Flansch mit Linsenantenne

### Information

Auf unserer Homepage finden Sie weiterführende Informationen zum VEGA-Produktprogramm.

Im Downloadbereich unserer Homepage finden Sie Betriebsanleitungen, Produktinformationen, Branchenbroschüren und Zulassungsdokumente sowie Geräte- und Bediensoftware.

### Geräteauswahl

Auf unserer Homepage können Sie unter "Produkte" das passende Messprinzip und Gerät für Ihre Anwendung auswählen.

Dort finden Sie auch detaillierte Informationen zu den verfügbaren Geräteausführungen.

### Kontakt

Ihren persönlichen Ansprechpartner bei VEGA finden Sie auf unserer Homepage unter "Kontakt".