

## VEGAPULS 6X

用于连续测量液体液位和固料料位的雷达传感器

- 概览



### 应用领域

VEGAPULS 6X 是一款用于连续测量液体液位和固料物位的雷达传感器。

小型过程接口对于小型液体储罐或空间狭窄的液体应用场合具有特别的优势。因信号的聚焦能力很强，故可在带有许多内装件，如搅拌装置和加热线圈的容器中得到应用。

对于在不同过程条件下的固料，本仪表用于在高耸的料仓、大型储藏室和分段式容器中测量物位极为理想。为此，给 VEGAPULS 6X 配备了一个塑封的塑料天线或一个内装在金属法兰中的透镜天线。

### 应用

可以将 VEGAPULS 6X 用于几乎所有行业和应用场合。通过面向应用的配置和调试可以很方便地进行选择和调整。

### 给您带来的益处

- 通过采用非接触式测量法确保运行免维护
- 因无磨损，且无需维护，故设备的可用率很高
- 因不受过程条件的影响，故可以获得精确的测量结果

### 功能

根据测量频率，该仪表通过其天线发送连续的雷达信号或极短的微波脉冲。发射的信号被介质反射并作为回波被天线接收。

发送和接收的信号之间的频率差或从发送到接收信号的时间与距离成正比并取决于装料高度。

以此方式确定的装料高度被转换成相应的输出信号并作为测量值输出。

### 技术参数

测量范围	至 120 m (393.7 ft)
测量偏差	≤ 1 mm
根据天线来定的波束角	3°
测量频率	W 频带 – 80 GHz-, C 频带 – 6 GHz-, K 频带 – 26 GHz 技术
过程接头	龙门框, 从 DN 80, 3" 起的锁紧法兰, 从 G <sup>3/4</sup> , 3/4 NPT 起的螺纹, 从 DN 50, 2" 起的塑封天线系统, 从 DN 100, 4" 起的带转动支架的法兰
过程压力	-1 ... 25 bar (-100 ... 2500 kPa/-14.5 ... 362.6 psig)
过程温度	-196 ... +250 °C (-321 ... +482 °F)
环境、仓储和运输温度	-40 ... +80 °C (-40 ... +176 °F)
蓝牙标准	Bluetooth 5.0
蓝牙可及范围	一般为 25 m (82 ft)
工作电压	12 ... 35 V DC
输出信号	4 ... 20 mA/HART, Profibus PA, Foundation Fieldbus, Modbus
防护等级	IP66/IP67, IP66/IP68 (0.2 bar)/IP69, IP66/68 (1 bar) – 根据 IEC 60529; 4X 型, 6P 型 – 根据 NEMA

### 材料

仪表与介质接触的部件采用 316L、PP 或 PTFE 或 PEEK 制成。过程密封件用 FKM, FFKM, EPDM 或 PTFE 制成。

有关可用材料和密封件的完整概览表请参见我们的主页的 "产品" 栏目。

### 外壳选型

可以提供塑料、不锈钢或铝制单腔式或双腔式壳体。它们的防护等级最高达 IP68 (1 bar)。

### 电子部件选型

仪表可以不同的电子部件型式提供。

- 4 ... 20 mA/HART 两线制或四线制
- Profibus PA, Foundation Fieldbus, Modbus 协议
- 内置有电涌保护仪, 额外的电流输出端, 内置的无线电模块 PLICSMOBILE 81

### 许可证书

VEGA 仪表可提供适用于全球的许可证, 如用于潜在爆炸区域、船上或卫生型应用场合。

对于拥有许可证 (如防爆认证) 的仪表适用安全说明书中的相应技术参数。

有关可用许可证的详细信息请参见我们的主页下的 "下载" 栏目。

### 调整

#### 在测量点进行调整

可以通过可选用的显示和调整模块 PLICSCOM 或通过一台安装有调试软件 PACTware 和相应的 DTM 的电脑来调整仪表。

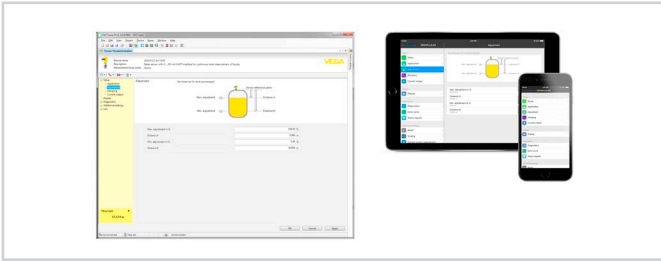
#### 通过蓝牙进行无线调整

利用蓝牙型显示和调整模块可以与标准操作设备建立无线连接。在此可以是带有 iOS 或 Android 运行系统的智能手机/平板电脑或带有 PACTware 和蓝牙 USB 连接器的电脑。



#### 与标准操作设备建立无线连接

在此，通过来自 Apple App Store 或 Google Play Store 的免费 App 或通过调试软件 PACTware 和相应的 DTM 进行调整。

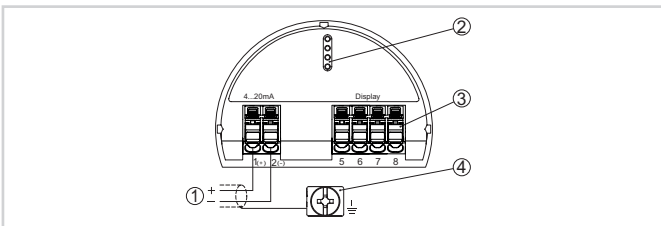


#### 通过 PACTware 或 App 进行调整

#### 通过外部系统进行调整

其他调整方法有如通过一个 HART-Communicator 以及制造商专用的程序如 AMS™ 或 PDM。

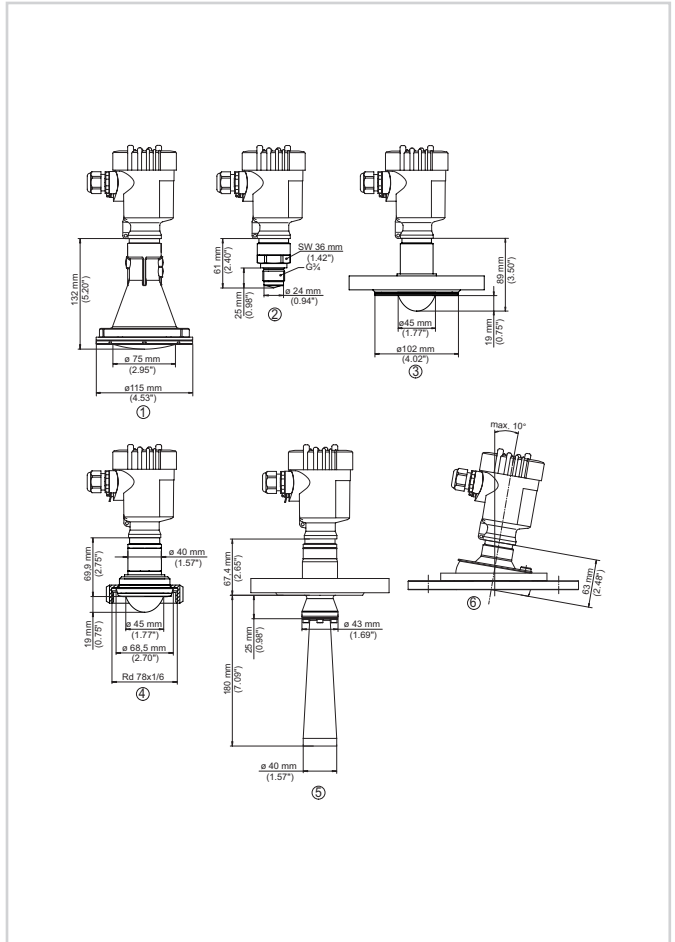
### 电气连接



#### 单腔式壳体电子部件和接线腔 (举例)

- 1 电源/信号输出
- 2 用于显示和调整模块或接口适配器
- 3 用于外部显示和调整单元
- 4 用于连接电缆屏蔽的接地端子

### 尺寸



#### 尺寸和天线版本 VEGAPULS 6X

- 1 塑料号角天线
- 2 带有内置天线系统的螺纹
- 3 带有塑封天线系统的法兰
- 4 卫生接头
- 5 号角天线
- 6 带有透镜天线的法兰

### 信息

在我们的主页上，您可以找到有关 VEGA 产品项目的更多信息。

在我们主页上的下载区域里，您能获得使用说明书、产品信息、行业手册、许可证证书以及仪表和操作软件。

### 选择仪表

在我们主页上的 "产品" 栏目下，您可以为您的用途选择合适的测量原理和仪表。您还可以在那里找到有关可供仪表选型的详细信息。

### 联系方式

您在 VEGA 的指定联系人请参见我们的主页上的 "联系方式"。