

VEGAPULS 6X

Capteur radar destiné à la mesure de niveau continue de liquides et de produits en vrac

- Aperçu



Domaine d'application

Le VEGAPULS 6X est un capteur radar destiné à la mesure de niveau continue de liquides et de produits en vrac.

Les petits raccords process offrent des avantages décisifs pour les liquides dans de petites cuves ou dans des espaces restreints. La très bonne focalisation du signal permet la mise en oeuvre dans des cuves avec de nombreux obstacles, comme par ex. des mélangeurs et des serpentins de chauffage.

Pour les produits en vrac dans les conditions process les plus diverses, l'appareil est idéal pour la mesure de niveau dans les très hauts silos, les grosses trémies et les réservoirs compartimentés. Le VEGAPULS 6X est équipé à cette effet d'une antenne en plastique encapsulée ou d'une antenne à lentille intégrée dans la bride métallique.

Applications

Le VEGAPULS 6X peut être mis en oeuvre dans quasiment la totalité des applications et des secteurs industriels. La sélection et l'adaptation sont effectuées simplement par une configuration et une mise en service orientées sur l'application.

Vos avantages

- Fonctionnement sans maintenance grâce à un procédé de mesure sans contact
- Haute disponibilité du système grâce au fonctionnement sans usure et sans entretien
- Résultats de mesure exacts indépendamment des conditions de process

Fonction

L'appareil envoie en fonction de la fréquence de mesure un signal radar continu via son antenne ou des impulsions de micro-ondes extrêmement courtes. Le signal envoyé est réfléchi par le produit et reçu par l'antenne comme écho.

La différence de fréquence entre le signal envoyé et le signal reçu ou la durée de l'envoi à la réception des signaux est proportionnelle à la distance et dépend de la hauteur de remplissage.

La hauteur de remplissage déterminée ainsi déterminée est convertie en un signal de sortie correspondant et éditée comme valeur mesurée.

Caractéristiques techniques

Plage de mesure	jusqu'à 120 m (393.7 ft)
Erreur de mesure	≤ 1 mm
Angle d'émission suivant l'antenne	3°
Fréquence de mesure	Bande W – 80 GHz-, bande C – 6 GHz-, bande K – technologie 26 GHz
Raccord process	Étrier de montage, bride tournante à partir de DN 80, 3", filetage à partir de G¾, ¾ NPT, système d'antenne encapsulé bride à partir de DN 20, 2", bride avec rotule d'orientation à partir de DN 100, 4"
Pression process	-1 ... 160 bar (-100 ... 16000 kPa/-14.5 ... 2320 psig)
Température process	-196 ... +450 °C (-321 ... +842 °F)
Température ambiante, de transport et de stockage	-40 ... +80 °C (-40 ... +176 °F)
Norme Bluetooth	Bluetooth 5.0
Portée du Bluetooth	typiquement 25 m (82 ft)
Tension de service	12 ... 35 V DC
Signal de sortie	4 ... 20 mA/HART, Profibus PA, Foundation Fieldbus, Modbus
Type de protection	IP66/IP67, IP66/IP68 (0,2 bar)/IP69, IP66/68 (1 bar) – selon CEI 60529 ; type 4X, Type 6P – selon NEMA

Matériaux

Les parties de l'appareil en contact avec le produit sont en 316L, en PP, en PTFE ou en PEEK. Le joint process est en FKM, FFKM, EPDM ou PTFE.

Vous trouverez une vue d'ensemble complète des matériaux et joints disponibles sur notre page d'accueil sous "Produits".

Versions de boîtiers

Les boîtiers sont livrables en version à une chambre ou à deux chambres dans les matériaux plastique, acier inox ou aluminium. Ils sont disponibles en indice de protection IP68 (1 bar).

Versions électroniques

L'appareil est livrable en différentes versions électroniques.

- 4 ... 20 mA/HART en version à deux et quatre fils
- Profibus PA, Foundation Fieldbus, protocole Modbus
- Appareil de protection contre les surtensions intégré, sortie courant supplémentaire, module radioPLICSMOBILE 81 intégré

Agréments

Pour les appareils VEGA, des agréments mondiaux sont disponibles, par ex. pour la mise en oeuvre dans des zones explosibles, sur les bateaux ou pour des applications hygiéniques.

Pour les appareils homologués (ar ex. avec agrément ATEX), les caractéristiques techniques des consignes de sécurité correspondantes s'appliquent.

Vous trouverez des informations détaillées sur les agréments disponibles sur notre page d'accueil sous "Téléchargements".

Paramétrage

Paramétrage sur la voie de mesure

Le réglage de l'appareil est effectué à l'aide du module d'affichage et de réglage utilisable en option PLICSCOM ou au moyen d'un PC doté du logiciel de réglage PACTware et du DTM correspondant.

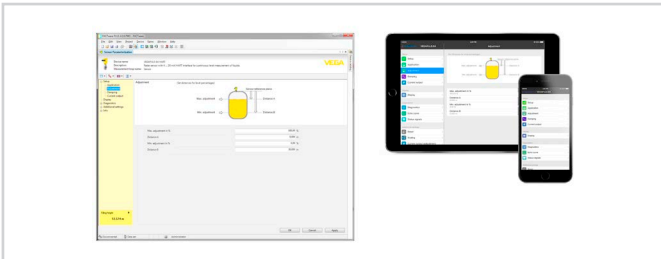
Paramétrage sans fil par Bluetooth

La version Bluetooth du module de réglage et d'affichage permet une connexion sans fil avec des appareils de réglage et d'affichage standards. Il peut s'agir de smartphones/tablettes avec système d'exploitation iOS ou Android ou bien de PC avec PACTware et adaptateur Bluetooth-USB.



Connexion sans fil avec les appareils de réglage et d'affichage standard

Le paramétrage s'effectue au moyen d'une appli gratuite téléchargeable depuis l'Apple App Store ou le Google Play Store, ou au moyen du logiciel de configuration PACTware et du DTM correspondant.

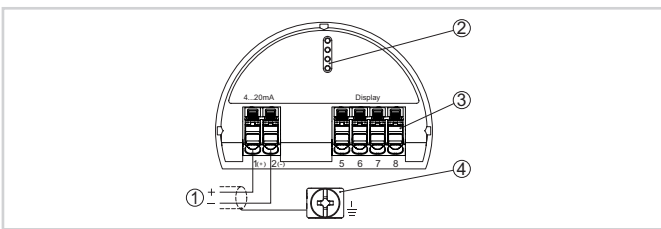


Paramétrage via PACTware™ ou une appli

Paramétrage via des systèmes externes

Pour les réglages, vous pouvez également utiliser un communicateur HART et des programmes comme AMS™ ou PDM spécifiques aux fabricants.

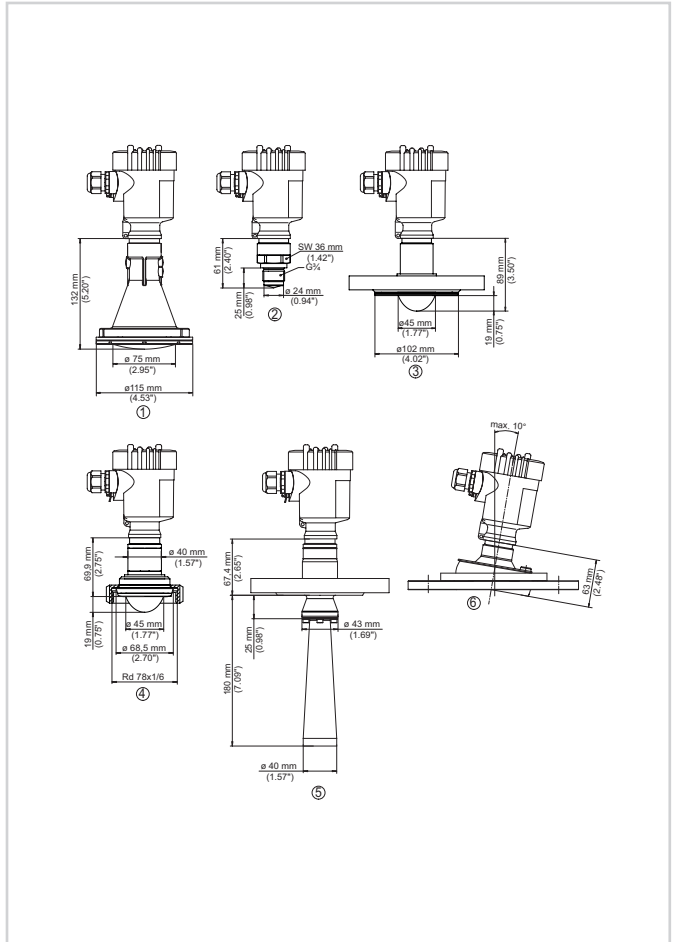
Raccordement électrique



Compartiment électronique et de raccordement de boîtier à chambre unique (exemple)

- 1 Alimentation de tension/sortie signal
- 2 Pour module de réglage et d'affichage ou adaptateur d'interfaces
- 3 Pour unité de réglage et d'affichage externe
- 4 Borne de terre pour le raccordement du blindage du câble

Dimensions



Dimensions et versions d'antenne VEGAPULS 6X

- 1 Antenne cône en plastique
- 2 Filetage avec système d'antenne intégré
- 3 Bride avec système d'antennes encapsulé
- 4 Raccord hygiénique
- 5 Antenne cône
- 6 Bride avec antenne lentille

Information

Vous obtiendrez des informations complémentaires sur la gamme de produits VEGA sur notre site web.

Dans la zone de téléchargements de notre page d'accueil, vous trouverez, entre autres, des notices de mise en service, des informations produits, des brochures, des documents d'agrément ainsi que des logiciels d'appareil et de commande.

Sélection des appareils

Sous "Produits" sur notre page d'accueil, vous pouvez choisir le principe de mesure adapté et l'appareil adaptés à votre application.

Vous y trouverez des informations détaillées sur les versions d'appareil disponibles.

Contact

Vous trouverez votre interlocuteur personnel chez VEGA sur notre page d'accueil sous "Contact".