

## VEGAPULS 6X

### Sensore radar per la misura continua di livello di liquidi e solidi in pezzatura

#### - Panoramica



#### Campo d'impiego

Il VEGAPULS 6X è un sensore radar per la misura continua di livello di liquidi e solidi in pezzatura.

Per i liquidi, gli attacchi di processo di piccole dimensioni sono particolarmente vantaggiosi in caso di serbatoi piccoli o spazi angusti. L'ottima focalizzazione del segnale rende possibile l'impiego in serbatoi con numerose installazioni interne, come per es. agitatori e serpentine di riscaldamento.

Per i solidi in pezzatura, lo strumento è ideale per la misura di livello in sili molto alti, depositi di grandi dimensioni e serbatoi segmentati in presenza delle più diverse condizioni di processo. Il VEGAPULS 6X viene equipaggiato con un'antenna in resina incapsulata o un'antenna a lente integrata nella flangia metallica.

#### Applicazioni

Il VEGAPULS 6X può essere impiegato in quasi tutti i settori industriali e applicazioni. La selezione e l'adeguamento si effettuano semplicemente tramite una configurazione e una messa in servizio orientate all'applicazione.

#### I benefici

- Non richiede manutenzione grazie al procedimento di misura senza contatto
- Elevata disponibilità dell'impianto, poiché l'apparecchio non è soggetto a usura e non richiede manutenzione
- Risultati di misura precisi indipendentemente dalle condizioni di processo

#### Funzione

A seconda della frequenza di misura, l'apparecchio trasmette attraverso la propria antenna un segnale radar continuo o v. impulsi a microonde estremamente corti. Il segnale trasmesso viene riflesso dal prodotto e ricevuto come eco dall'antenna.

La differenza di frequenza tra il segnale trasmesso e quello ricevuto ovvero il tempo che intercorre tra la trasmissione e la ricezione dei segnali è proporzionale alla distanza e dipende dall'altezza di livello.

Il livello rilevato in questo modo viene convertito in un segnale in uscita e visualizzato come valore di misura.

#### Dati tecnici

Campo di misura	fino a 120 m (393.7 ft)
Scostamento di misura	≤ 1 mm
Angolo di focalizzazione a seconda dell'antenna	3°
Frequenza di misura	banda W – tecnol. a 80 GHz, banda C – tecnol. a 6 GHz-, banda K – tecnol. a 26 GHz
Attacco di processo	Staffa di montaggio, flangia di raccordo a partire da DN 80, 3", filettatura da G <sup>3</sup> / <sub>4</sub> , ¾ NPT, sistema di antenna incapsulata, flangia da DN 20, 2", flangia con supporto orientabile da DN 100, 4"
Pressione di processo	-1 ... 160 bar (-100 ... 16000 kPa/-14.5 ... 2320 psig)
Temperatura di processo	-196 ... +450 °C (-321 ... +842 °F)
Temperatura ambiente, di stoccaggio e di trasporto	-40 ... +80 °C (-40 ... +176 °F)
Standard Bluetooth	Bluetooth 5.0
Portata Bluetooth	tipico 25 m (82 ft)
Tensione d'esercizio	12 ... 35 V DC
Segnale in uscita	4 ... 20 mA/HART, Profibus PA, Foundation Fieldbus, Modbus
Grado di protezione	IP66/IP67, IP66/IP68 (0,2 bar)/IP69, IP66/68 (1 bar) – secondo IEC 60529; tipo 4X, tipo 6P – secondo NEMA

#### Materiali

Le parti dell'apparecchio a contatto col prodotto sono in 316L, PP, PTFE o PEEK. La guarnizione di processo è in FKM, FFKM, EPDM o PTFE.

Una panoramica completa di tutti i materiali e guarnizioni disponibili può essere consultata sulla nostra homepage alla voce "Prodotti".

#### Esecuzioni della custodia

Le custodie sono disponibili in resina, acciaio speciale o alluminio nell'esecuzione a una o due camere, con grado di protezione fino a IP68 (1 bar).

#### Esecuzioni dell'elettronica

L'apparecchio è disponibile con diverse esecuzioni dell'elettronica.

- 4 ... 20 mA/HART in esecuzione bifilare e quadrifilare
- Profibus PA, Foundation Fieldbus, protocollo Modbus
- Dispositivo di protezione contro le sovratensioni integrato, uscita in corrente supplementare, modulo radio PLICSMOBILE 81 integrato

#### Omologazioni

Gli strumenti VEGA sono dotati di omologazioni per l'impiego in ogni parte del mondo, per es. in zone a rischio di esplosione, a bordo di navi o in applicazioni igieniche.

Per gli apparecchi omologati (ad es. con omologazione Ex) valgono i dati tecnici nelle relative normative di sicurezza.

Informazioni dettagliate sulle omologazioni disponibili sono reperibili sulla nostra homepage alla voce "Downloads".

### Calibrazione

#### Calibrazione nel punto di misura

La calibrazione dell'apparecchio si esegue mediante il tastierino di taratura con display PLICSCOM opzionale oppure via PC con software di servizio PACTware e relativo DTM.

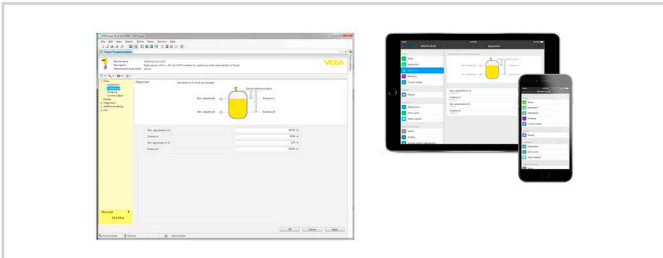
#### Calibrazione wireless tramite Bluetooth

L'esecuzione del tastierino di taratura con display con la funzione Bluetooth consente un collegamento wireless a strumenti di taratura standard, come smartphone/tablet con sistema operativo iOS o Android ovvero PC con PACTware e adattatore USB Bluetooth.



Collegamento wireless a strumenti di calibrazione standard

La calibrazione si esegue con una app gratuita disponibile nell'Apple App Store o nel Google Play Store o con il software di servizio PACTware e il relativo DTM.

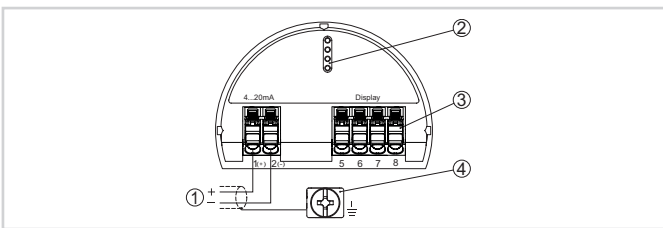


Calibrazione tramite PACTware o app

#### Calibrazione tramite sistemi di terzi

Ulteriori possibilità di calibrazione sono offerte da un Communicator HART, nonché da programmi specifici come AMS™ o PDM.

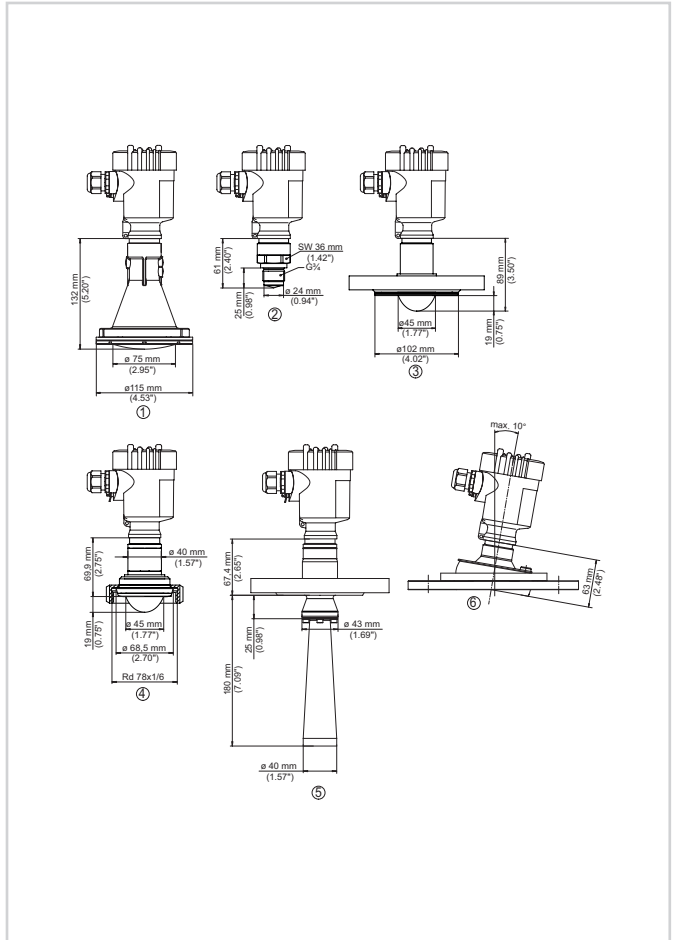
### Allacciamento elettrico



Vano dell'elettronica e di connessione, custodia a una camera (esempio)

- 1 Alimentazione in tensione/uscita del segnale
- 2 Per tastierino di taratura con display e/o adattatore d'interfaccia
- 3 Per unità esterna d'indicazione e di calibrazione
- 4 Morsetto di terra per il collegamento dello schermo del cavo

### Dimensioni



Dimensioni ed esecuzioni dell'antenna VEGAPULS 6X

- 1 Antenna a cono in resina
- 2 Filettatura con sistema di antenna integrato
- 3 Flangia con sistema di antenna incapsulata
- 4 Attacco igienico
- 5 Antenna a cono
- 6 Flangia con antenna a lente

### Informazione

Sulla nostra homepage sono disponibili informazioni dettagliate relative alla gamma di prodotti VEGA.

Sulla nostra homepage, nella sezione Downloads, sono disponibili istruzioni d'uso, informazioni sui prodotti, opuscoli di settore e documenti di omologazione, nonché software degli strumenti e di servizio.

### Scelta dell'apparecchio

Sulla nostra homepage, alla voce "Prodotti" è possibile selezionare il principio di misura e il relativo strumento per la specifica applicazione.

Sulla homepage sono disponibili anche informazioni dettagliate sulle diverse esecuzioni dello strumento.

### Contatto

L'interlocutore personale presso VEGA è indicato sulla nostra homepage alla voce "Contatto".