

VEGAPULS 6X

Radarsensor voor continue niveaumeting van vloeistoffen en stortgoederen

- Overzicht



Toepassingsgebied

De VEGAPULS 6X is een radarsensor voor continue niveaumeting van vloeistoffen en stortgoederen.

Bijzondere voordelen bij vloeistoffen bieden de kleine procesaansluitingen bij kleine tanks of weinig beschikbare ruimte. De zeer goede signaalbundeling maakt toepassing mogelijk in tanks met veel ingebouwde onderdelen, zoals bijvoorbeeld roerwerken en verwarmingslangen.

Bij stortgoederen onder de meest uiteenlopende procesomstandigheden is het instrument ideaal voor de niveaumeting in zeer hoge silo's, grote bunkers en gesegmenteerde tanks. De VEGAPULS 6X wordt daartoe uitgerust met een gekapselde kunststof antenne of een in de metalen flens geïntegreerde lensvormige antenne.

Toepassingen

De VEGAPULS 6X is in vrijwel alle takken van de industrie en alle toepassingen inzetbaar. De keuze en aanpassing vindt simpelweg plaats door middel van een toepassingsgerichte configuratie en inbedrijfstelling.

Uw voordeel

- Onderhoudsvrij bedrijf dankzij contactloze meetmethode
- Hoge installatiebeschikbaarheid; slijtvast en onderhoudsvrij
- Exacte meetresultaten onafhankelijk van procesomstandigheden.

Functie

Het instrument verstuurt afhankelijk van de meetfrequentie via zijn antenne een continu radarsignaal of extreem korte microgolfpulsen. Het verstuurd signaal wordt door het product gereflecteerd en door de antenne als echo ontvangen.

Het frequentieverschil tussen het verzonden en ontvangen signaal of de tijd tussen verzenden en ontvangen van de signalen is evenredig met de afstand en hangt af van de vulhoogte.

De zo bepaalde vulhoogte wordt omgezet in een bijbehorend uitgangssignaal en uitgestuurd als meetwaarde.

Technische gegevens

Meetbereik	tot 120 m (393.7 ft)
Meetafwijking	≤ 1 mm
Openingshoek afhankelijk van antenne	3°
Meetfrequentie	W-band – 80 GHz-, C-band – 6 GHz-, K-band – 26 GHz-technologie
Procesaansluiting	Montagebeugels, overschuifflenzen vanaf DN 80, 3", schroefdraad vanaf G ³ / ₄ , ³ / ₄ NPT, ingekapseld antennesysteem, flenzen vanaf DN 50, 2", zwenkflens vanaf DN 100, 4"
Procesdruk	-1 ... 25 bar (-100 ... 2500 kPa/-14.5 ... 362.6 psig)
Procestemperatuur	-196 ... +250 °C (-321 ... +482 °F)
Omgevings-, opslag- en transporttemperatuur	-40 ... +80 °C (-40 ... +176 °F)
Bluetooth-standaard	Bluetooth 5.0
Reikwijdte Bluetooth	typisch 25 m (82 ft)
Bedrijfsspanning	12 ... 35 V DC
Uitgangssignaal	4 ... 20 mA/HART, Profibus PA, Foundation Fieldbus, Modbus
Beschermingsgraad	IP66/IP67, IP66/IP68 (0,2 bar)/IP69, IP66/68 (1 bar) – conform IEC 60529; type 4X, type 6P – conform NEMA

Materialen

De onderdelen van het instrument die met het medium in aanraking komen zijn van 316L, PP, PTFE of PEEK gefabriceerd. De procesafdichting is van FKM, FFKM, EPDM of PTFE.

Een compleet overzicht van de beschikbare materialen en afdichtingen vindt u op onze website onder "Producten".

Uitvoeringen behuizing

De behuizingen zijn leverbaar als eenkamer- of tweekameruitvoering in de materialen kunststof, rvs of aluminium. Deze zijn beschikbaar in beschermingsklassen tot IP68 (1 bar).

Uitvoeringen elektronica

Het instrument is leverbaar met verschillende elektronica-uitvoeringen.

- 4 ... 20 mA/HART in tweedraads en vierdraads uitvoering
- Profibus PA, Foundation Fieldbus, Modbus-protocol
- Geïntegreerde overspanningsbeveiliging, extra stroomuitgang, geïntegreerde radiografische module PLICSMOBILE 81

Toelatingen

Voor VEGA-instrumenten zijn wereldwijde toelatingen, bijv. voor de toepassing in explosiegevaarlijke omgevingen, binnen de scheepvaart of voor hygiënische toepassingen, beschikbaar.

Voor gecertificeerde instrumenten (bijv. met Ex-certificering) gelden de technische gegevens in de bijbehorende veiligheidsinstructies.

Gedetailleerde informatie over de beschikbare toelatingen is te vinden op onze website onder "Downloads".

Bediening

Bediening op de meetplaats

De bediening van het instrument volgt via de optioneel inzetbare display- en bedieningsmodule PLICSCOM of via een PC met bedieningssoftware PACTware en bijbehorende DTM.

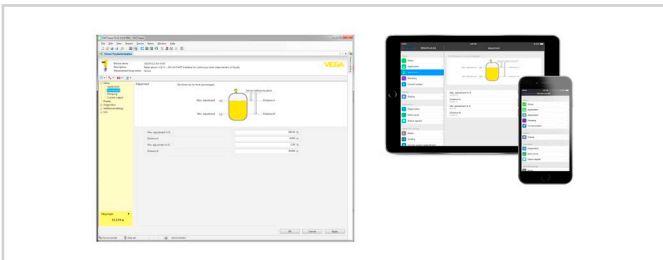
Bediening draadloos via Bluetooth

De Bluetooth-uitvoering van de display- en bedieningsmodule maakt een draadloze verbinding mogelijk met standaard bedieningsapparaten. Dit kunnen smartphones/tablets met iOS- of Android-besturingssysteem zijn of PC's met PACTware en Bluetooth USB-adapters.



Draadloze verbinding met standaard verbindingen

De bediening volgt daarbij via een gratis app uit de Apple App Store resp. de Google Play Store of de bedieningssoftware PACTware met de bijbehorende DTM.

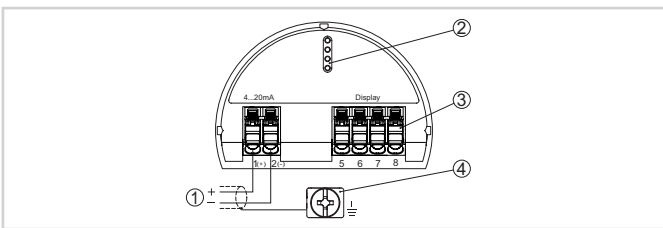


Bediening via PACTware of app

Bediening via externe systemen

Andere bedieningsmogelijkheden zijn een HART-Communicator en leverancierspecifieke programma's zoals AMS™ of PDM.

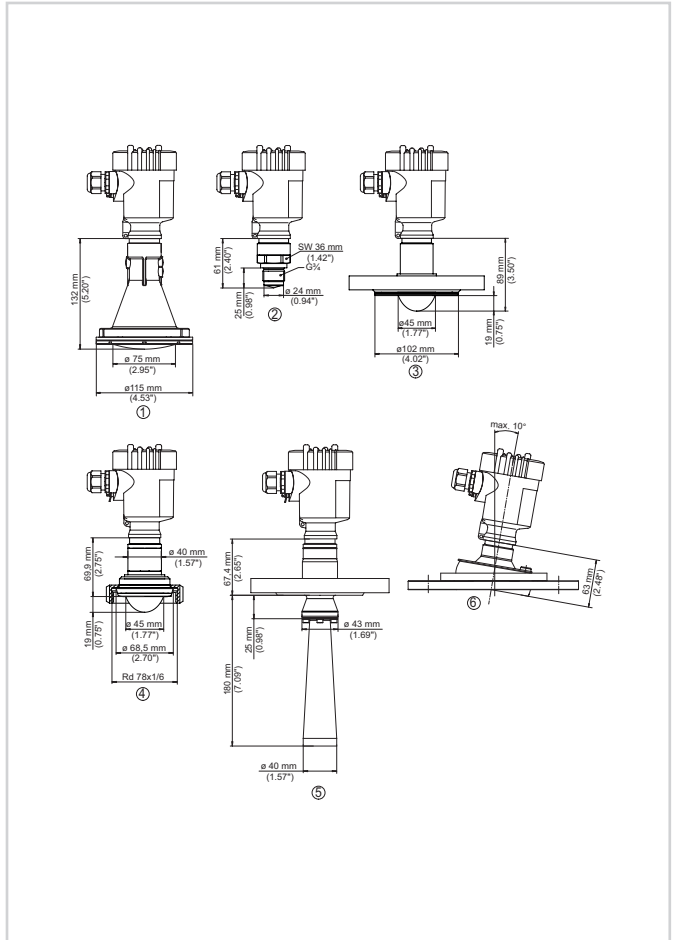
Elektrische aansluiting



Elektronica- en aansluitruimte eenkamerbehuizing (voorbeeld)

- 1 Voedingsspanning/signaaluittgang
- 2 Voor display- en bedieningsmodule resp. interface-adapter
- 3 Voor externe display- en bedieningseenheid
- 4 Aardklem voor aansluiting van de kabelscherming.

Afmetingen



Afmetingen en antenne-uitvoeringen VEGAPULS 6X

- 1 Kunststof hoornantenne
- 2 Schroefdraad met geïntegreerd antennesysteem
- 3 Flens met gekapseld antennesysteem
- 4 Hygiënische aansluiting
- 5 Hoornantenne
- 6 Flens met lensvormige antenne

Informatie

Op onze homepage vindt u aanvullende informatie over het VEGA-productprogramma.

In het downloadgedeelte op onze website vindt u handleidingen, productinformatie, branchebrochures en toelatingsdocumenten, maar ook instrument- en bedieningssoftware.

Keuze instrument

Op onze homepage kunt u onder "Producten" het passende meetprincipe en instrument voor uw toepassing selecteren.

Daar vindt u ook gedetailleerde informatie over de beschikbare instrumentuitvoeringen.

Contact

Uw persoonlijke contactpersoon bij VEGA vindt u op onze homepage onder "Contact".