

VEGAPULS 6X

Sonda radarowa do ciągłego pomiaru poziomu cieczy i materiałów sypkich

- Przegląd



Zakres zastosowań

VEGAPULS 6X jest sondą radarową przeznaczoną do ciągłego pomiaru poziomu cieczy i materiałów sypkich.

Małe przyłącza technologiczne są szczególnie korzystne w przypadku cieczy w małych zbiornikach lub niewielkiej wolnej przestrzeni. Precyzyjne skupienie wiązki umożliwiają zastosowanie w zbiornikach z wieloma instalacjami wewnętrznymi, jak np. węzownice i mieszkadła.

W przypadku materiałów sypkich w najróżniejszych warunkach technologicznych sonda idealnie nadaje się do pomiaru poziomu w bardzo wysokich silosach, zbiornikach i segmentowanych zbiornikach. VEGAPULS 6X jest wyposażony w hermetyczny system antenowy z tworzywa sztucznego lub z anteną soczewkową zintegrowaną w kołnierzu metalowym.

Zastosowania

VEGAPULS 6X jest przeznaczona do niemal wszystkich branż i zastosowań przemysłowych. Wybór i dopasowanie do warunków przebiega po prostu przez konfigurację pod kątem zastosowania i potem uruchomienie.

Korzyści

- Eksploatacja nie wymagająca zabiegów serwisowych dzięki bezkontaktowej technologii pomiarowej
- Wysoka dyspozycyjność, ponieważ nie ulega ścieraniu ani nie wymaga zabiegów serwisowych
- Dokładne wyniki pomiarów niezależnie od warunków technologicznych

Funkcja

Sonda emituje poprzez antenę ciągły sygnał radarowy albo ekstremalnie krótkie impulsy mikrofalowe - w zależności od częstotliwości pomiarowej. Nadawany sygnał odbija się od powierzchni mierzonego materiału i jest odbierany przez antenę jako echo.

Różnica częstotliwości między wysyłanym a odbieranym sygnałem wzgl. czas upływający od wysłania do odbioru sygnałów jest proporcjonalny do odległości i zależy od wysokości poziomu napełnienia.

Wysokość poziomu wyznaczona w ten sposób jest przetwarzana na sygnał wyjściowy i wysyłana jako wartość pomiarowa.

Dane techniczne

Zakres pomiarowy	do 120 m (393.7 ft)
Odchyłka pomiaru	≤ 1 mm
Kąt wiązki	3°
Częstotliwość pomiaru	Technologia pasmo W – 80 GHz, pasmo C – 6 GHz, pasmo K – 26 GHz
Przyłącze technologiczne	Pałak montażowy, kołnierz połączeniowy od DN 80, 3", gwint od G $\frac{3}{4}$, $\frac{3}{4}$ NPT, hermetyczny system antenowy, kołnierze od DN 50, 2", kołnierz z przegubem od DN 100, 4"
Ciśnienie technologiczne	-1 ... 25 bar (-100 ... 2500 kPa/-14.5 ... 362.6 psig)
Temperatura technologiczna	-196 ... +250 °C (-321 ... +482 °F)
Temperatura otoczenia, magazynowania i transportowania	-40 ... +80 °C (-40 ... +176 °F)
Standard Bluetooth	Bluetooth 5.0
Zasięg - Bluetooth	typowo 25 m (82 ft)
Napięcie robocze	12 ... 35 V DC
Sygnał wyjściowy	4 ... 20 mA/HART, Profibus PA, Foundation Fieldbus, Modbus
Stopień ochrony	IP66/IP67, IP66/IP68 (0,2 bar)/IP69, IP66/68 (1 bar) – według IEC 60529; typ 4X, typ 6P – według NEMA

Materiały

Części sondy mające kontakt z medium są wykonane z 316L, PP, PTFE lub PEEK. Uszczelka technologiczna jest wykonana z FKM, FFKM, EPDM lub PTFE.

Kompletne zestawienie dostępnych materiałów i uszczelek znajduje się na naszej stronie internetowej pod "Produkty".

Wersje wykonania obudowy

Obudowy w wersji jednokomorowej lub dwukomorowej są wytwarzane z tworzywa sztucznego, stali nierdzewnej lub aluminium. One są dostępne ze stopniem ochrony aż do IP68 (1 bar).

Wersja wykonania modułu elektronicznego

Sonda jest dostarczana z różnymi wersjami modułu elektronicznego.

- 4 ... 20 mA/HART w wersji dwuprzewodowej i czteroprzewodowej
- Magistrala Profibus PA, Foundation Fieldbus, protokół Modbus
- Zintegrowane zabezpieczenie przepięciowe, dodatkowe wyjście prądowe, zintegrowany moduł komunikacji bezprzewodowej PLICSMOBILE 81

Dopuszczenia

Dla przyrządów VEGA dostępne są dopuszczenia obowiązujące na całym świecie, jak np. zastosowanie w obszarach zagrożonych wybuchem, na statkach albo w warunkach higienicznych.

W stosunku do dopuszczonych urządzeń (np. z dopuszczeniem do obszarów zagrożenia wybuchem) obowiązują dane techniczne w odpowiednich przepisach bezpieczeństwa.

Szczegółowe informacje na temat dostępnych dopuszczeń podano na stronie internetowej pod "Pobieranie".

Obsługa

Obsługa na miejscu pomiaru

Obsługa sondy przebiega poprzez opcjonalnie stosowany moduł wyświetlający i obsługowy PLICSCOM lub komputer PC z oprogramowaniem PACTware i odpowiednim DTM.

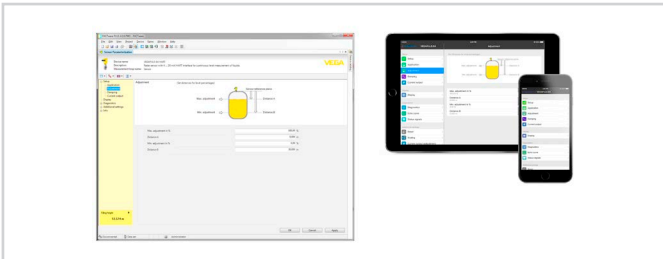
Obsługa bezprzewodowa Bluetooth

Wersja modułu wyświetlającego i obsługowego wyposażona w Bluetooth zapewnia bezprzewodowe połączenie ze standardowymi komunikatorami. Może to być smartfon / tablet z systemem operacyjnym iOS lub Android albo komputery PC z PACTware i adapterem USB Bluetooth.



Bezprzewodowe połączenie ze standardowymi komunikatorami

Obsługa przebiega wtedy przez bezpłatną aplikację z Apple App Store lub Google Play Store albo przez oprogramowanie PACTware i odpowiedni DTM.

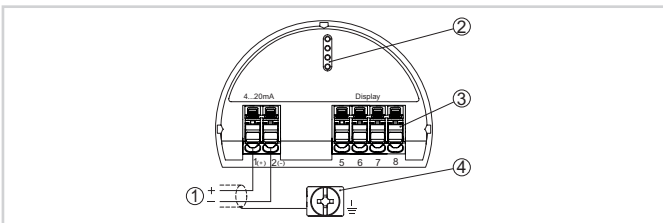


Obsługa z użyciem PACTware albo aplikacji

Obsługa poprzez systemy innych producentów

Inne możliwości obsługi daje HART-Communicator jak również specyficzne programy takie, jak AMS™ albo PDM.

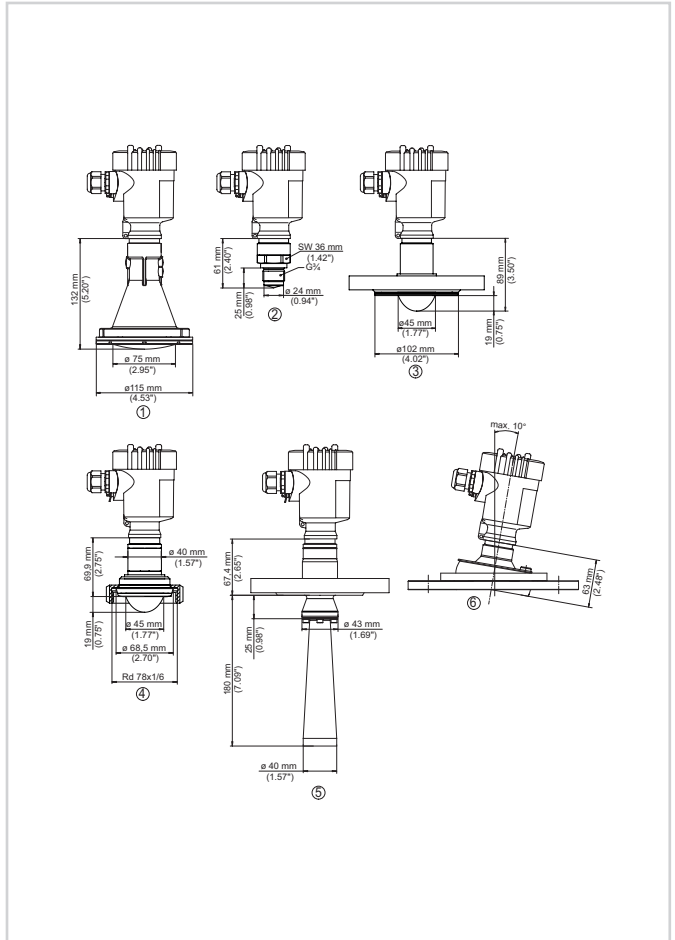
Przylącze elektryczne



Komora układu elektronicznego i przylączy w obudowie jednokomorowej (przekład)

- 1 Zasilanie napięciem / wyjście sygnałowe
- 2 Dla modułu wyświetlającego i obsługowego albo adaptera interfejsu
- 3 Dla peryferyjnego modułu wyświetlającego i obsługowego
- 4 Zacisk uziemienia do podłączenia ekranu kabla

Wymiary



Wymiary i wersje wykonania anteny VEGAPULS 6X

- 1 Antena tubowa z tworzywa sztucznego
- 2 Przylącze gwintowe ze zintegrowanym systemem antenowym
- 3 Kolnier z hermetycznym systemem antenowym
- 4 Przylącze higieniczne
- 5 Antena tubowa
- 6 Kolnier z anteną soczewkową

Informacja

Na naszej stronie internetowej znajdują się pogłębiające informacje na temat programu produktów VEGA.

Na naszej stronie internetowej w dziale pobierania dokumentów znajdują się instrukcje obsługi, informacje o produktach, broszury branżowe, dokumenty dopuszczeń, oprogramowanie urządzeń i oprogramowanie obsługowe.

Wybór urządzenia

Na naszej stronie internetowej w dziale "Produkty" można wybrać zasadę pomiaru i przyrząd odpowiedni do projektowanego zadania pomiarowego.

Tam podano także szczegółowe informacje na temat dostępnych wersji wykonania przyrządu.

Styk

Właściwego konsultanta w firmie VEGA można znaleźć na naszej stronie internetowej pod "Kontakt".