

Notice de mise en service simplifiée

Capteur radar destiné à la mesure de niveau continue de liquides et de produits en vrac

VEGAPULS 6X

Deux fils : 4 ... 20 mA/HART



Document ID: 66375



VEGA

Table des matières

| | | |
|----------|-------------------------------------------------------------------------|-----------|
| 1 | Pour votre sécurité | 3 |
| 1.1 | Personnel autorisé | 3 |
| 1.2 | Utilisation conforme à la destination..... | 3 |
| 1.3 | Avertissement contre les utilisations incorrectes | 3 |
| 1.4 | Consignes de sécurité générales | 3 |
| 1.5 | Mode de fonctionnement - signal radar | 4 |
| 1.6 | Installation et exploitation aux États-Unis et au Canada | 4 |
| 2 | Description du produit | 5 |
| 2.1 | Structure | 5 |
| 3 | Mise en service - les étapes essentielles | 6 |
| 4 | Montage | 7 |
| 4.1 | Consignes de montage | 7 |
| 5 | Raccordement à l'alimentation en tension..... | 9 |
| 5.1 | Raccordement..... | 9 |
| 5.2 | Schéma de raccordement - boîtier à chambre unique..... | 10 |
| 5.3 | Schéma de raccordement - boîtier à deux chambres..... | 10 |
| 6 | Mettre en service avec le module de réglage et d'affichage | 12 |
| 6.1 | Insertion du module de réglage et d'affichage..... | 12 |
| 6.2 | Paramétrage..... | 13 |
| 7 | Mise en service avec smartphone/tablette (Bluetooth)..... | 20 |
| 7.1 | Préparations..... | 20 |
| 7.2 | Établir la connexion | 20 |
| 7.3 | Paramétrage..... | 21 |
| 8 | Aperçu des menus..... | 23 |
| 8.1 | Module de réglage et d'affichage | 23 |
| 9 | Annexe | 26 |
| 9.1 | Caractéristiques techniques..... | 26 |



Information:

La présente notice de mise en service simplifiée vous permet une mise en service rapide de l'appareil.

La notice de mise en service complète ainsi que le Safety Manual, dans le cas des appareils avec qualification SIL, vous donnent d'autres informations. Vous les trouverez sur notre page d'accueil.

Notice de mise en service VEGAPULS 6X - Deux fils 4 ... 20 mA/HART : ID Document 66190

Date de rédaction de la notice de mise en service simplifiée :2026-02-25

1 Pour votre sécurité

1.1 Personnel autorisé

Toutes les manipulations sur l'appareil indiquées dans la présente documentation ne doivent être effectuées que par du personnel qualifié, formé et autorisé par l'exploitant de l'installation.

Il est impératif de porter les équipements de protection individuels nécessaires pour toute intervention sur l'appareil.

1.2 Utilisation conforme à la destination

Le VEGAPULS 6X est un capteur pour la mesure de niveau continue.

Vous trouverez des informations plus détaillées concernant le domaine d'application au chapitre "*Description du produit*".

La sécurité de fonctionnement n'est assurée qu'à condition d'un usage conforme de l'appareil en respectant les indications stipulées dans le présent document et dans les éventuelles notices complémentaires.

1.3 Avertissement contre les utilisations incorrectes

En cas d'utilisation incorrecte ou non conforme, ce produit peut être à l'origine de risques spécifiques à l'application, comme par ex. un débordement du réservoir du fait d'un montage ou d'un réglage incorrects. Cela peut entraîner des dégâts matériels, des blessures corporelles ou des atteintes à l'environnement. De plus, les caractéristiques de protection de l'appareil peuvent également en être affectées.

1.4 Consignes de sécurité générales

L'appareil est à la pointe de la technique actuelle en prenant en compte les réglementations et directives courantes. Il est uniquement autorisé de l'exploiter dans un état irréprochable sur le plan technique et sûr pour l'exploitation. La société exploitante est responsable de la bonne exploitation de l'appareil. En cas de mise en œuvre dans des produits agressifs ou corrosifs, avec lesquels un dysfonctionnement de l'appareil pourrait entraîner un risque, la société exploitante a l'obligation de s'assurer du fonctionnement correct de l'appareil par des mesures appropriées.

Il est obligatoire de respecter les consignes de sécurité contenues dans cette notice, les normes d'installation spécifiques au pays et les règles de sécurité ainsi que les réglementations de prévention des accidents en vigueur.

Des interventions allant au-delà des manipulations décrites dans la notice sont exclusivement réservées au personnel que nous avons autorisé pour des raisons de sécurité et de garantie. Les transformations ou modifications en propre régie sont formellement interdites. Pour des raisons de sécurité, il est uniquement permis d'utiliser les accessoires que nous avons mentionnés.

Pour éviter les dangers, il faudra tenir compte des consignes et des signalisations de sécurité apposées sur l'appareil.

La faible puissance d'émission est nettement inférieure aux valeurs limites tolérées sur le plan international. Si l'appareil est utilisé de manière conforme, il ne pourra en émaner aucun risque pour la santé. La bande de la fréquence de mesure figure au chapitre "*Caractéristiques techniques*".

1.5 Mode de fonctionnement - signal radar

La fréquence permet de définir les réglages spécifiques au pays ou à la région pour les signaux radar. Le mode de fonctionnement doit impérativement être réglé au début de la mise en service dans le menu de réglage au moyen de l'outil de réglage respectif.



Avertissement !

Un fonctionnement de l'appareil sans sélection du mode de fonctionnement concerné constitue une infraction aux dispositions des agréments radiotechniques de la région ou du pays respectif.

1.6 Installation et exploitation aux États-Unis et au Canada

Ces instructions sont exclusivement valides aux États-Unis et au Canada. C'est pourquoi le texte suivant est uniquement disponible en langue anglaise.

Installations in the US shall comply with the relevant requirements of the National Electrical Code (NEC - NFPA 70) (USA).

Installations in Canada shall comply with the relevant requirements of the Canadian Electrical Code (CEC Part I) (Canada).

A Class 2 power supply unit has to be used for the installation in the USA and Canada.

2 Description du produit

2.1 Structure

Plaque signalétique

La plaque signalétique contient les informations les plus importantes servant à l'identification et à l'utilisation de l'appareil :

- Type d'appareil
- Informations concernant les agréments
- Informations relatives à la configuration
- Caractéristiques techniques
- Numéro de série de l'appareil
- QR-code pour l'identification des appareils
- Code numérique pour l'accès Bluetooth (en option)
- Informations concernant le fabricant


Documents et logiciels

Il existe les possibilités suivantes pour trouver les données de commande, des documents ou un logiciel relatif à votre appareil :

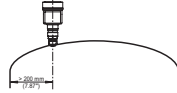
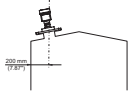

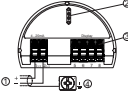
- Rendez-vous sur "www.vega.com" et indiquez dans la zone de recherche le numéro de série de votre appareil.
- Scannez le QR-code sur la plaque signalétique.
- Ouvrez l'appli VEGA Tools et saisissez le numéro de série sous "**Documentation**".

3 Mise en service - les étapes essentielles



Préparer

| Quoi ? | Comment ? |
|------------------------------------------------------------------------------------------------------------|---------------------------------------------------------------------------------|
| Identifier le capteur  | Scanner le code QR sur la plaque signalétique, contrôler les données du capteur |

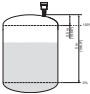
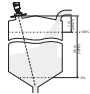
Monter et raccorder le capteur

| Liquides | Solides en vrac |
|-----------------------------------------------------------------------------------|-----------------------------------------------------------------------------------|
|  |  |
| Technique de raccordement | Schéma de raccordement |
|  |  |



Sélectionner Paramétrage

| Module de réglage et d'affichage | App VEGA Tools ¹⁾ |
|-----------------------------------------------------------------------------------|-----------------------------------------------------------------------------------|
|  |  |

Paramétrer le capteur

| Liquides | Solides en vrac |
|----------------------------------------------------------------------------------------------------------|-------------------------------------------------------------------------------------|
| Saisir le type de produit, l'application, la hauteur de la cuve, le réglage et le mode de fonctionnement | |
|  |  |

Contrôler la valeur mesurée

| Affichages | Éditer |
|-------------------------------------------------------------------------------------|--------------------------------------------------------------------------------------|
|  |  |

¹⁾ Téléchargement depuis Apple App Store, Google Play Store, Baidu Store

4 Montage

4.1 Consignes de montage

Polarisation

Les capteurs radar pour la mesure du niveau émettent des ondes électromagnétiques. La polarisation est la direction de la partie électrique de ces ondes. Elle est identifiée par une barrette sur le boîtier, se reporter au schéma suivant :

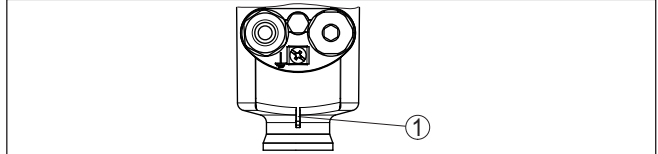


Fig. 1: Sens de la polarisation

1 Barrette pour la caractérisation de la polarisation

Une rotation du boîtier change la polarisation et ainsi aussi l'effet des échos parasites sur la valeur mesurée.



Remarque:

C'est pourquoi il est indispensable de tenir compte de la position de la polarisation lors du montage ou en cas de modifications ultérieures. Fixez le boîtier afin d'éviter toute modification des propriétés métrologiques.

Position de montage - liquides

Installez l'appareil à une distance d'au moins 200 mm (7.874 in) de la paroi de la cuve. En cas de montage centré de l'appareil dans une cuve torosphérique ou à toit bombé, il pourra se créer des échos multiples. Ceux-ci peuvent cependant être éliminés par un réglage adéquat (voir au chapitre "Mise en service").



Remarque:

Si vous ne pouvez pas tenir cette distance, vous devriez procéder à une élimination des signaux parasites lors de la mise en service, avant tout lorsque des colmatages sur la paroi de la cuve sont à prévoir.²⁾

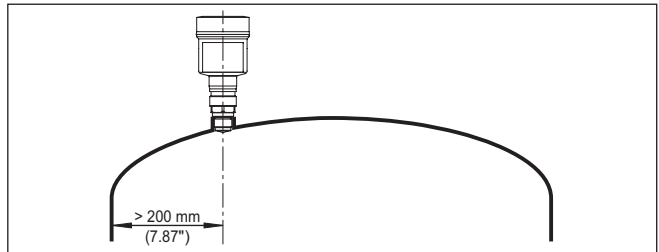


Fig. 2: Montage du capteur radar dans une cuve à toit bombé

²⁾ Dans ce cas, il est recommandé de répéter l'élimination des signaux parasites ultérieurement avec les colmatages présents.

Dans le cas des cuves à fond conique, il peut être avantageux de monter l'appareil au centre de la cuve car la mesure est alors possible jusqu'au fond.

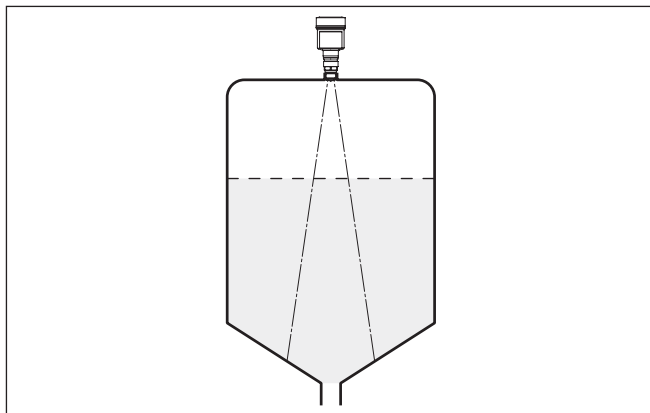


Fig. 3: Montage du capteur radar dans des cuves à fond conique

Position de montage - solides en vrac

Installez l'appareil à une distance d'au moins 200 mm (7.874 in) de la paroi de la cuve.

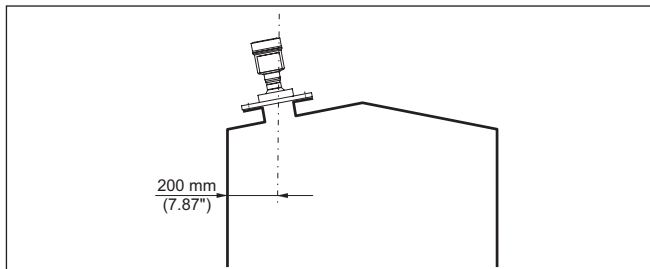


Fig. 4: Montage du capteur radar sur le toit de la cuve



Remarque:

Si vous ne pouvez pas tenir cette distance, vous devriez procéder à une élimination des signaux parasites lors de la mise en service, avant tout lorsque des colmatages sur la paroi de la cuve sont à prévoir.³⁾

³⁾ Dans ce cas, il est recommandé de répéter l'élimination des signaux parasites ultérieurement avec les colmatages présents.

5 Raccordement à l'alimentation en tension

5.1 Raccordement

Technique de raccordement

Le branchement de la tension d'alimentation et du signal de sortie se fait par des bornes à ressort situées dans le boîtier.

La liaison vers le module de réglage et d'affichage ou l'adaptateur d'interfaces se fait par des broches se trouvant dans le boîtier.

Étapes de raccordement

Procédez comme suit :

1. Dévissez le couvercle du boîtier
2. Si un module de réglage et d'affichage est installé, l'enlever en le tournant légèrement vers la gauche
3. Desserrer l'écrou flottant du presse-étoupe et sortir l'obturateur
4. Enlever la gaine du câble sur 10 cm (4 in) env. et dénuder l'extrémité des conducteurs sur 1 cm (0.4 in) env.
5. Introduire le câble dans le capteur en le passant par le presse-étoupe.

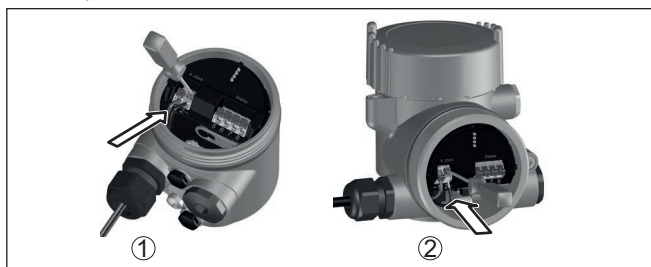


Fig. 5: Étapes de raccordement 5 et 6

- 1 Boîtier à chambre unique
- 2 Boîtier à deux chambres

6. Enficher les extrémités des conducteurs dans les bornes suivant le schéma de raccordement



Remarque:

Les conducteurs fixes ainsi que les conducteurs flexibles avec embouts peuvent être enfichés directement dans les ouvertures des bornes. Dans le cas des conducteurs flexibles, pour ouvrir les bornes, repousser le levier d'actionneur de l'orifice de borne avec un tournevis (largeur de lame de 3 mm). Les bornes se referment lorsqu'elles sont relâchées.

7. Vérifier la bonne fixation des conducteurs dans les bornes en tirant légèrement dessus
8. Raccorder le blindage à la borne de terre interne et relier la borne de terre externe à la liaison équipotentielle
9. Bien serrer l'écrou flottant du presse-étoupe. L'anneau d'étanchéité doit entourer complètement le câble

10. Remettre le module de réglage et d'affichage éventuellement disponible

11. Revisser le couvercle du boîtier

Le raccordement électrique est terminé.

5.2 Schéma de raccordement - boîtier à chambre unique



Le schéma suivant est valable aussi bien pour la version non-Ex que pour la version Ex ia.

Compartiment électronique et de raccordement

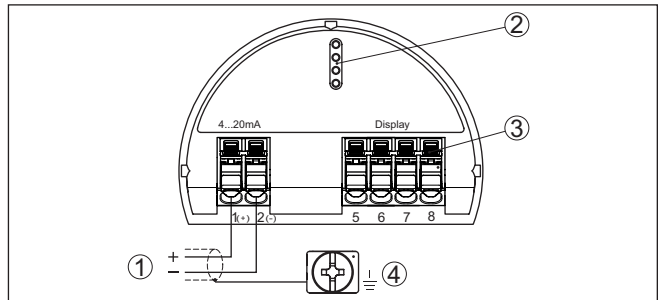


Fig. 6: Compartiment électronique et de raccordement - boîtier à chambre unique

- 1 Tension d'alimentation, signal de sortie
- 2 Pour module de réglage et d'affichage ou adaptateur d'interfaces
- 3 Pour unité de réglage et d'affichage externe
- 4 Borne de terre pour le raccordement du blindage du câble

5.3 Schéma de raccordement - boîtier à deux chambres



Les schémas suivants sont valables aussi bien pour la version non-Ex que pour la version Ex ia.

Compartiment de l'électronique

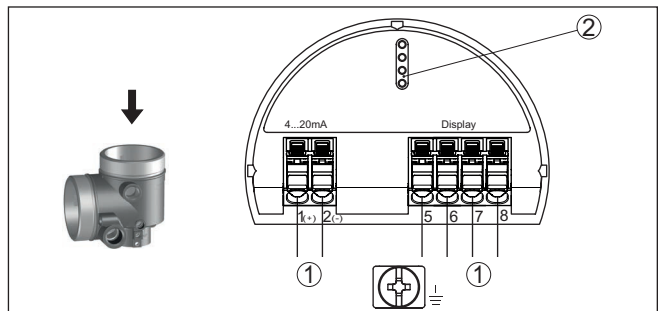


Fig. 7: Compartiment électronique - boîtier à deux chambres

- 1 Liaison interne au compartiment de raccordement
- 2 Pour module de réglage et d'affichage ou adaptateur d'interfaces

Compartiment de raccordement

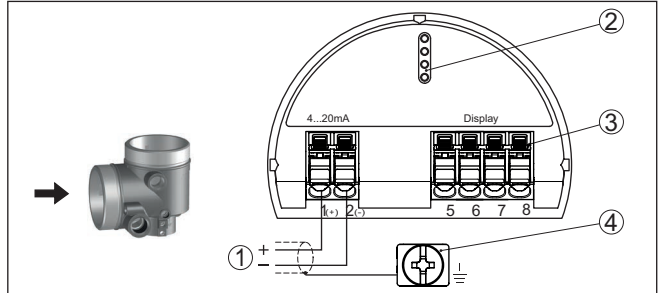


Fig. 8: Compartiment de raccordement - boîtier à deux chambres

- 1 Tension d'alimentation, signal de sortie
- 2 Pour module de réglage et d'affichage ou adaptateur d'interfaces
- 3 Pour unité de réglage et d'affichage externe
- 4 Borne de terre pour le raccordement du blindage du câble

6 Mettre en service avec le module de réglage et d'affichage

6.1 Insertion du module de réglage et d'affichage

Le module de réglage et d'affichage peut être mis en place dans le capteur et à nouveau retiré à tout moment. Vous pouvez choisir entre quatre positions décalées de 90°. Pour ce faire, il n'est pas nécessaire de couper l'alimentation en tension.

Procédez comme suit :

1. Dévissez le couvercle du boîtier
2. Montez le module d'affichage et de réglage dans la position souhaitée sur l'électronique et tournez le vers la droite jusqu'à ce qu'il s'enclenche
3. Visser fermement le couvercle du boîtier avec hublot

Le démontage s'effectue de la même façon, mais en sens inverse.

Le module de réglage et d'affichage est alimenté par le capteur, un autre raccordement n'est donc pas nécessaire.



Fig. 9: Montage du module d'affichage et de réglage dans le boîtier à chambre unique se trouvant dans le compartiment de l'électronique

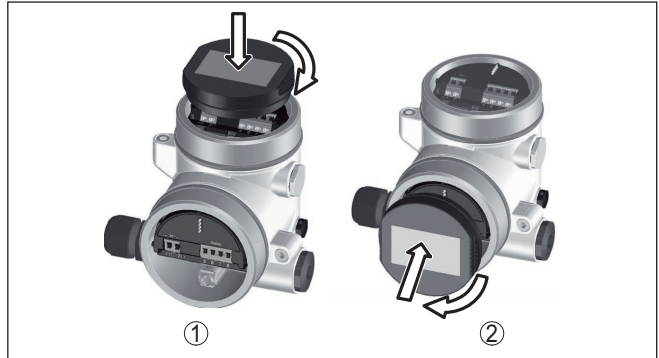


Fig. 10: Montage du module d'affichage et de réglage dans le boîtier à deux chambres

- 1 Dans le compartiment de l'électronique
- 2 Dans le compartiment de raccordement



Remarque:

Si le module de réglage et d'affichage doit demeurer définitivement dans votre appareil pour disposer en permanence d'un affichage des valeurs de mesure, il vous faudra un couvercle plus haut muni d'un hublot.

6.2 Paramétrage

6.2.1 Verrouiller/débloquer le paramétrage

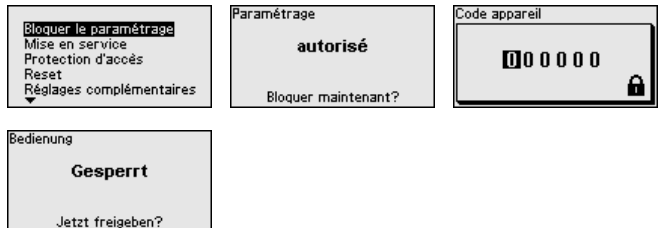
Verrouiller/débloquer le paramétrage (non SIL)

Dans ce point du menu, vous protégez les paramètres du capteur de modifications non souhaitées et involontaires.



Information:

L'appareil en version non SIL est livré sans protection d'accès. En cas de besoin, il est possible d'activer la protection d'accès et de verrouiller l'appareil.



Si le réglage est verrouillé, seules les fonctions de commande suivantes sont possibles sans saisie du code d'appareil :

- Sélectionner les points de menus et afficher les données
- Transférer des données du capteur dans le module de réglage et d'affichage

**Avertissement !**

Avec le paramétrage verrouillé, le paramétrage par le biais que d'autres systèmes est également verrouillé.

On peut débloquer le paramétrage du capteur dans n'importe quel point du menu en saisissant le code d'appareil.

Verrouiller/débloquer le paramétrage (SIL)

Dans ce point du menu, vous protégez les paramètres du capteur de modifications non souhaitées et involontaires.

**Information:**

L'appareil en version SIL est livré en état verrouillé.

Paramétrage sécurisé :

Afin d'éviter de possibles erreurs lors du paramétrage dans un environnement de réglage non verrouillé, un procédé de vérification est appliqué qui permet de détecter des erreurs de paramétrage. Pour cela, les paramètres relevant de la sécurité doivent être vérifiés avant l'enregistrement dans l'appareil. De plus, l'appareil est bloqué, dans son état de fonctionnement normal, contre toute modification de paramètres pour le protéger des réglages et configurations involontaires ou non autorisés.

**Information:**

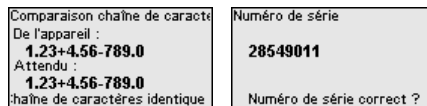
Si le code d'appareil a été modifié et oublié, la fiche d'information "Protection d'accès" fournit un code d'appareil de secours.

Comparaison des suites de caractères et numéro de série :

Vous devez d'abord effectuer une comparaison des suites de caractères. Ceci sert à la vérification de la représentation des caractères.

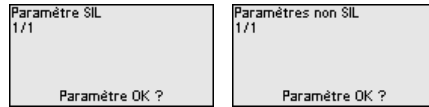
Confirmez que les deux suites de caractères sont identiques. Les textes de vérification sont disponibles en allemand et dans toutes les autres langues du menu en anglais.

Confirmez ensuite que le numéro de série de votre appareil a été repris correctement. Ceci sert à la vérification de la communication des appareils.



à l'étape suivante, l'appareil vérifie les éléments de la mesure et décide, suite à ses résultats d'exploitation, si une vérification du

fonctionnement est nécessaire. Si une vérification est nécessaire, le message suivant apparaît.



Effectuez dans ce cas une vérification du fonctionnement.

Test de fonctionnement :

Lors d'une vérification du fonctionnement, vous devez tester la fonction de sécurité de l'appareil dans la cuve avec le produit original.



Le déroulement détaillé de la vérification du fonctionnement est décrit au chapitre "Sécurité fonctionnelle (SIL)" de la notice de mise en service.

Vérifier le paramètre :

Tous les paramètres de sécurité doivent être vérifiés après une modification. Après la vérification du fonctionnement, tous les paramètres de sécurité modifiés sont listés. Confirmez les valeurs modifiées les unes après les autres.



Si la procédure de paramétrage décrite est effectuée complètement et correctement, l'appareil sera bloqué et donc dans un état de fonctionnement.



Sinon, l'appareil reste dans l'état autorisé et donc dans un état de sécurité non garanti.



Remarque:

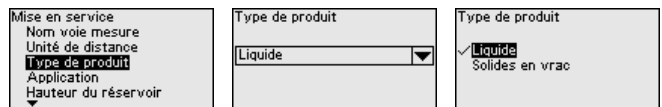
Avec le paramétrage verrouillé, le paramétrage par le biais que d'autres systèmes est également verrouillé.

6.2.2 Mise en service

Type de produit

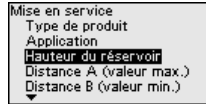
Ce point de menu vous permet d'adapter le capteur aux diverses conditions de mesure des produits "Liquide ou "Produit en vrac".

L'application correspondante est sélectionnée dans le point de menu suivant "Application".



Hauteur de la cuve

Grâce à cette sélection, vous adaptez la plage de travail du capteur à la hauteur de la cuve. Vous augmentez ainsi sensiblement la fiabilité de votre mesure pour les différentes conditions de mesure.

**Remarque:**

Exécutez en outre impérativement, et indépendamment de ces points, le réglage min. (se reporter au paragraphe suivant).

Réglage

Le capteur radar étant un appareil de mesure de distance, ce sera précisément la distance du capteur à la surface du produit qui sera mesurée. Pour pouvoir afficher la hauteur de remplissage proprement dite, il faudra procéder à une affectation de la distance mesurée au pourcentage de la hauteur (réglage min./max.).

Lors du réglage, saisissez la distance de mesure respective avec le réservoir plein et avec le réservoir vide (se reporter à l'exemple suivant) :

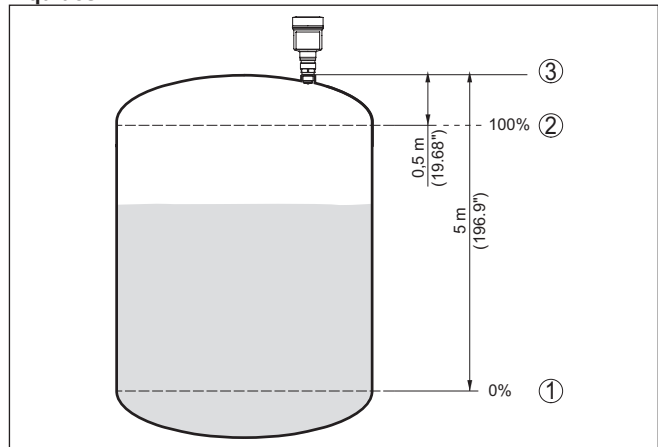
Liquides :

Fig. 11: Exemple de paramétrage du réglage min./max. - Liquides

- 1 Niveau de remplissage min. = distance de mesure max. (distance B)
- 2 Niveau de remplissage max. = distance de mesure min. (distance A)
- 3 Niveau de référence

Solides en vrac :

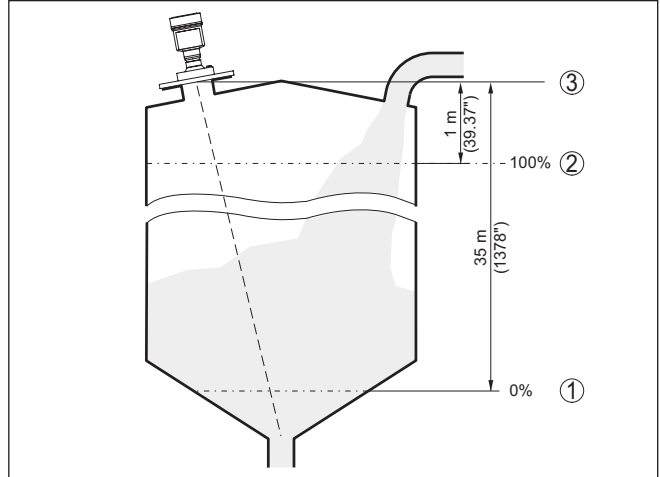


Fig. 12: Exemple de paramétrage du réglage min./max. - Solides en vrac

- 1 Niveau de remplissage min. = distance de mesure max. (distance B)
- 2 Niveau de remplissage max. = distance de mesure min. (distance A)
- 3 Niveau de référence

Si ces valeurs ne sont pas connues, il est aussi possible d'ajuster avec les distances par ex. de 10 % et de 90 %.

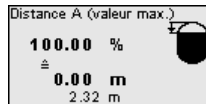
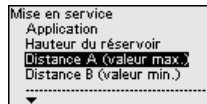
Le point de départ pour ces indications de distance est toujours le niveau de référence, par exemple la face de joint du filetage ou de la bride. Les indications relatives au niveau de référence se trouvent aux chapitres "Consignes de montage" o "Caractéristiques techniques". La hauteur de remplissage réelle est calculée à partir de ces indications.

Pour ce réglage, le niveau momentané ne joue aucun rôle. Le réglage min./max. sera toujours réalisé sans variation de niveau. Ainsi, ces réglages peuvent être effectués déjà à l'avance, sans avoir auparavant à installer le capteur.

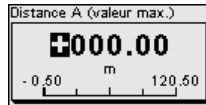
Distance A (valeur max)

Procédez comme suit :

1. Avec **[->]**, sélectionner le point de menu Distance A (valeur max.) et confirmer avec **[OK]**.



2. Passer à l'édition de la valeur de distance avec **[OK]** et placer le curseur avec **[->]** sur la position désirée.
3. Régler la valeur de distance souhaitée pour 100 % avec **[+]** et sauvegarder avec **[OK]**.

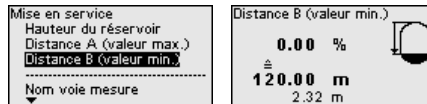


4. Passer au réglage min. avec **[ESC]** et **[->]**.

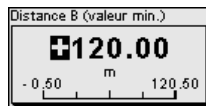
Distance B (valeur min.)

Procédez comme suit :

1. Sélectionnez avec **[->]** le point de menu "Distance B (valeur min.)" et confirmer avec **[OK]**.



2. Passer à l'édition de la valeur de distance avec **[OK]** et placer le curseur avec **[->]** sur la position désirée.
3. Régler la valeur de distance souhaitée pour 0 % (par ex distance du capteur au fond de la cuve) avec **[+]** et sauvegarder avec **[OK]**. Le curseur passe maintenant à la valeur de distance.



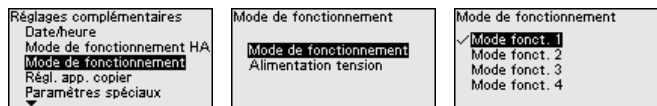
6.2.3 Réglages élargis

Mode de fonctionnement

Ce point de menu contient des réglages techniques de fonctionnement du capteur.

Mode de fonctionnement :

Le mode de fonctionnement permet de définir les réglages nationaux ou régionaux spécifiques pour les signaux radar.



- Mode de fonctionnement 1 : UE, Egypte, Albanie, Andorre, Azerbaïdjan, Australie, Biélorussie, Bosnie-Herzégovine, Grande-Bretagne, Islande, Canada, Liechtenstein, Maroc, Moldavie, Monaco, Monténégro, Nouvelle-Zélande, Macédoine du Nord, Norvège, Saint-Marin, Arabie Saoudite, Suisse, Serbie, Afrique du Sud, Turquie, Ukraine, USA
- Mode de fonctionnement 2 : Brésil, Japon, Corée du Sud, Taïwan, Thaïlande
- mode de fonctionnement 3 : Chili, Inde, Malaisie, Zimbabwe
- Mode de fonctionnement 4 : Russie, Kazakhstan

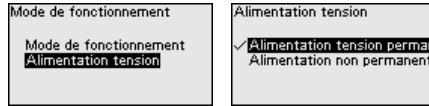


Remarque:

Les caractéristiques de technique de mesure de l'appareil peuvent changer suivant le mode de fonctionnement (se reporter au chapitre "Caractéristiques techniques, grandeur d'entrée").

Alimentation tension :

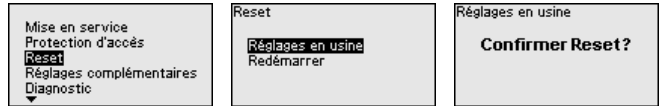
Il est déterminé au moyen de l'alimentation en tension si le capteur est en service en permanence ou uniquement en cas d'exigences déterminées.



Reset

6.2.4 Reset

En cas de réinitialisation, les réglages des paramètres effectués par l'utilisateur sont réinitialisés aux valeurs d'usine. Les valeurs se trouvent au chapitre "Vue d'ensemble du menu".



Information:

La langue et le code de jumelage Bluetooth ne sont pas réinitialisés, mais une simulation en cours est toutefois interrompue.

Réinitialisation - Réglages d'usine :

- Restauration des réglages des paramètres en usine ainsi que de ceux spécifiques à la commande
- Réinitialisation d'une plage de mesure réglée par l'utilisateur sur la plage de mesure recommandée (se reporter à cet effet au chapitre "Caractéristiques techniques")
- Suppression d'une élimination créée des signaux parasites, d'une courbe de linéarisation programmée librement ainsi que de la mémoire de valeurs mesurées et de courbes d'écho⁴⁾

Réinitialisation - Redémarrer :

Est utilisé pour redémarrer l'appareil sans couper la tension de service.



Remarque:

Pendant la durée de la réinitialisation, le comportement de l'appareil est différent du fonctionnement de mesure normal. Notez qui suit pour les systèmes en aval :

- la sortie courant émet le signal de défaut défini
- la fonction de gestion des actifs émet le message "Maintenance"

⁴⁾ Les mémoires des changements de paramètres et d'événements sont conservées.

7 Mise en service avec smartphone/tablette (Bluetooth)

7.1 Préparations

Configuration système requise

Assurez-vous que le smartphone/la tablette présente au moins la configuration minimale suivante :

- Système d'exploitation : iOS 13 ou plus récent
- Système d'exploitation : Android 8.0 ou plus récent
- Bluetooth 4.0 LE ou plus récent

Chargez l'appli VEGA Tools depuis l'"Apple App Store", le "Google Play Store" ou le "Baidu Store" sur le smartphone ou la tablette.

Assurer que la fonction Bluetooth du module de réglage et d'affichage est activée. Le commutateur sur le dessous doit se trouver sur "On" à cet effet. Le réglage en usine est "On".

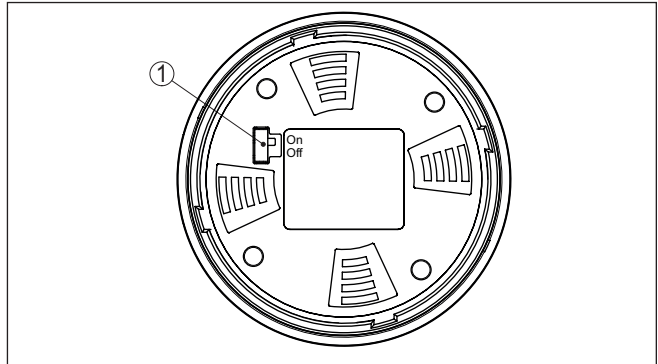


Fig. 13: Activer le Bluetooth

- 1 Commutateur
 On = Bluetooth actif
 Off = Bluetooth inactif

7.2 Établir la connexion

Établir la connexion

Démarrez l'appli de réglage et sélectionnez la fonction "Mise en service". Le smartphone/la tablette recherche automatiquement des appareils dotés de la fonction Bluetooth dans l'environnement.

Le message "Établissement de la connexion en cours" est affiché.

Les appareils trouvés sont listés et la recherche se poursuit automatiquement.

Choisissez l'appareil souhaité dans la liste des appareils.

Authentifier

À la première connexion, authentifiez mutuellement l'outil de réglage et le capteur. Après la première authentification correcte, toute nouvelle connexion est effectuée sans nouvelle interrogation d'authentification.

Saisir le code de jumelage Bluetooth

Pour l'authentification, saisissez le code d'accès Bluetooth à 6 chiffres dans la fenêtre de menu suivante. Vous trouverez le code sur la fiche d'information "*PIN et codes*" dans l'emballage de l'appareil.

For the very first connection, the adjustment unit and the sensor must authenticate each other.

Bluetooth access code OK

Enter the 6 digit Bluetooth access code of your Bluetooth instrument.

Fig. 14: Saisie du code de jumelage Bluetooth



Remarque:

Si un code erroné est saisi, alors une nouvelle saisie n'est possible qu'après une certaine temporisation. Cette durée se rallonge après chaque autre saisie erronée.

Le message "*Attente d'authentification*" est affiché sur le smartphone/la tablette.

Connexion établie

Une fois la connexion établie, le menu de commande du capteur est affiché sur l'outil de réglage correspondant.

Si la connexion Bluetooth est interrompue, par ex. du fait d'une trop grande distance entre les deux appareils, alors l'outil de réglage l'affiche en conséquence. Le message disparaît dès que la connexion est rétablie.

Modifier le code d'appareil

Le paramétrage de l'appareil n'est possible que si la protection du paramétrage est désactivée ou si le paramétrage est débloqué. À la livraison, la protection du paramétrage est désactivée, elle peut être activée à tout moment.

Il est recommandé de saisir un code d'appareil à 6 chiffres personnel. Pour ce faire, allez au menu "*Fonctions étendues*", "*Protection d'accès*", option du menu "*Protection du paramétrage*".

7.3 Paramétrage

Saisir les paramètres

Le menu de réglage du capteur est divisé en deux zones qui sont disposées l'une à côté de l'autre ou l'une en dessous de l'autre en fonction de l'outil de réglage.

- Zone de navigation
- Affichage de l'option du menu

L'option de menu sélectionnée est identifiable à l'entourage coloré.

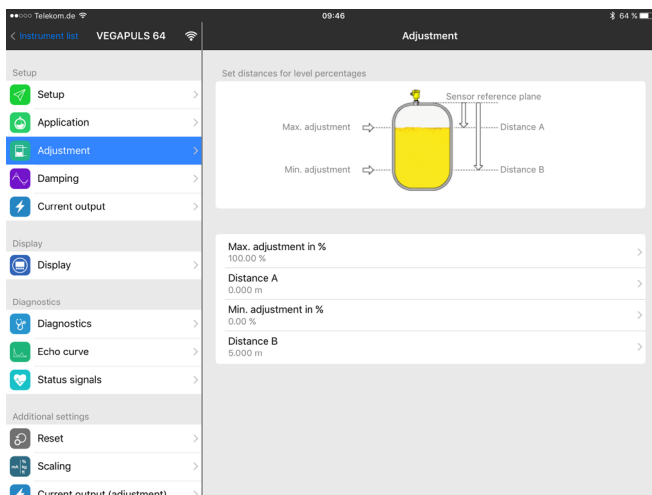


Fig. 15: Exemple de vue de l'appli - Mise en service valeurs mesurées

Entrez les paramètres souhaités et confirmez au moyen du clavier ou du champ d'édition. Les saisies sont ainsi actives dans le capteur.

Pour terminer la connexion, fermez l'appli.

8 Aperçu des menus

8.1 Module de réglage et d'affichage

Mise en service

| Option du menu | Paramètres | Sélection | Réglage d'usine |
|--------------------------|-------------------|------------------------------------------------------------------------------------------------------------------------------------------------------------------------------------------------------------------------------------------------------------------------------------------------------------------------------------------------------------------------------------|------------------------------------------------------------------------------------|
| Nom de la voie de mesure | | | Capteur |
| Unité de distance | Unité de distance | mm, m, in, ft | m |
| Type de produit | Type de produit | Liquide | Liquide ⁵⁾ |
| | | Solide en vrac | Solide en vrac ⁶⁾ |
| Application | Liquide | Cuve de stockage, réservoir avec agitateur, réservoir de dosage, tube de tranquillisation, cuve/bassin collecteur, cuve en plastique (mesure à travers le couvercle de la cuve), cuve mobile en plastique (IBC), mesure de hauteur d'eau dans les cours d'eau, mesure de débit de canal/chute, station de pompage/puisard, bassin de récupération des eaux de pluie, démonstration | Cuve de stockage ⁷⁾ |
| | Solide en vrac | Silo, trémie, broyeur, halde, démonstration | Silo ⁸⁾ |
| Hauteur de la cuve | | | Plage de mesure recommandée, se reporter au chapitre "Caractéristiques techniques" |
| Distance A (valeur max) | Valeur max. | | Réglage max. 100 % correspond à 0,000 m |
| Distance B (valeur min.) | Valeur min. | | Réglage min. 0 % correspond à 120,000 m |

Réglages élargis

| Option du menu | Paramètres | Sélection | Réglage d'usine |
|----------------------|---------------------|-------------|-----------------|
| Unité de température | | °C, °F, K | °C |
| Atténuation | Temps d'intégration | 0 ... 999 s | 0 s |

⁵⁾ Antenne cône en plastique, filetage avec système d'antenne intégré, bride avec système d'antenne encapsulé

⁶⁾ Bride avec antenne lentille

⁷⁾ Antenne cône en plastique, filetage avec système d'antenne intégré, bride avec système d'antenne encapsulé

⁸⁾ Bride avec antenne lentille

| Option du menu | Paramètres | Sélection | Réglage d'usine |
|-----------------------------------|-------------------------------------------------------------|-------------------------------------------------------------------------------------------------------------------------------------------------------------------------------|-----------------------------------------------------------------------------------------------------------|
| Sortie courant | Valeur initiale | pourcentage, pourcentage linéarisé, hauteur de remplissage, distance, calibré, fiabilité de la mesure, température de l'électronique, fréquence de mesure, tension de service | Pour cent |
| | Courbe caractéristique de sortie | 0 ... 100 % correspond à 4 ... 20 mA | 0 ... 100 % correspond à 4 ... 20 mA |
| | | 0 ... 100 % correspond à 20 ... 4 mA | |
| | Plage de courant | 4 ... 20 mA | 4 ... 20 mA |
| 3,8 ... 20,5 mA | | | |
| Comportement en cas de défaut | $\leq 3,6$ mA, ≥ 21 mA, dernière valeur mesurée valide | $\leq 3,6$ mA | |
| Linéarisation | Type de linéarisation - Liquide | Linéaire, cuve cylindrique couchée, cuve sphérique, Venturi, déversoir trapézoïdal, déversoir rectangulaire, canal Palmer-Bowlus, V-Notch, déversoir triangulaire | Linéaire |
| | Type de linéarisation - Solides en vrac | linéaire, fond conique, fond pyramidal, fond oblique | Linéaire |
| | Hauteur intermédiaire "h" | | |
| Calibrage | Grandeur de calibrage | Grandeur de calibrage (sans dimension, masse, volume, hauteur, pression, débit, autre) | Volume |
| | | Unité de calibrage (sélection de l'unité en fonction de la grandeur de calibrage, définie par l'utilisateur) | Litre |
| | Format de calibrage | #, #.#, #.##, #.###, #.#### | # |
| | Calibrage | Calibrage | 100 % correspond à 0 % correspond à |
| Affichage | Langue du menu | Allemand, anglais, français, espagnol, portugais, italien, néerlandais, russe, chinois, japonais, turc, polonais, tchèque | La langue est définie lors de la première utilisation |
| | Représentation | Une valeur de mesure, valeur de mesure et bargraphe, deux valeurs de mesure | Une valeur de mesure |
| | Valeurs d'affichage 1, 2 | pourcentage, pourcentage linéarisé, hauteur de remplissage, distance, calibré, fiabilité de la mesure, température de l'électronique, sortie courant, sortie courant 2 | Valeur d'affichage 1: Hauteur de remplissage Valeur d'affichage 2: Température de l'électronique |
| | Éclairage | Marche/arrêt | Marche |
| Élimination des signaux parasites | Élimination des signaux parasites | Recréer, étendre, supprimer tout | |

| Option du menu | Paramètres | Sélection | Réglage d'usine |
|-----------------------------|----------------------------------------------------------------------------------------------------------------------------------|-------------------------------------------------------------------------------------------------------------------------------------------------------------------------------------------------------------------------------------------------------------------------------------------------------------------------------------------|-------------------------------------|
| Date/Heure | Date/Heure | Date | Date actuelle |
| | | Format : 24 h, 12 h | 24 h |
| | | Heure | Heure actuelle |
| Mode de fonctionnement HART | Adresse HART | 0 ... 63 | 0 |
| | Mode de sortie | Sortie courant analogique avec HART, sortie courant fixe (4 mA) avec HART | Sortie courant analogique avec HART |
| Mode de fonctionnement | Mode de fonctionnement | Mode de fonctionnement 1 : UE, Egypte, Albanie, Andorre, Azerbaïdjan, Australie, Biélorussie, Bosnie-Herzégovine, Grande-Bretagne, Islande, Canada, Liechtenstein, Maroc, Moldavie, Monaco, Monténégro, Nouvelle-Zélande, Macédoine du Nord, Norvège, Saint-Marin, Arabie Saoudite, Suisse, Serbie, Afrique du Sud, Turquie, Ukraine, USA | Mode de fonctionnement 1 |
| | | Mode de fonctionnement 2 : Brésil, Japon, Corée du Sud, Taïwan, Thaïlande | |
| | | mode de fonctionnement 3 : Chili, Inde, Malaisie, Zimbabwe | |
| | Tension d'alimentation | Alimentation permanente | Alimentation permanente |
| | | Alimentation non permanente | |
| Copier réglages appareils | | Charger depuis le capteur | |
| | | Écrire dans le capteur | |
| Paramètres spéciaux | Voir la vue d'ensemble de menu séparée à la fin du chapitre " <i>Vue d'ensemble des menus</i> " de la notice de mise en service. | | |

Reset

| Option du menu | Paramètres | Sélection | Réglage d'usine |
|----------------|------------|----------------------------------------------------|-----------------|
| Reset | Reset | Réinitialisation aux réglages en usine, redémarrer | |

9 Annexe

9.1 Caractéristiques techniques

Remarque relative aux appareils homologués

Dans le cas des appareils homologués (par ex. avec agrément Ex), ce sont les caractéristiques techniques dans les consignes de sécurité respectives qui s'appliquent. Celles-ci peuvent dévier des données répertoriées ici par ex. au niveau des conditions process ou de l'alimentation tension.

Tous les documents des agréments peuvent être téléchargés depuis notre page d'accueil.

Caractéristiques électromécaniques - version IP66/IP67 et IP66/IP68 (0,2 bar)

Options de l'entrée de câble

- Entrée de câble M20 x 1,5; ½ NPT
- Presse-étoupe M20 x 1,5; ½ NPT (ø du câble voir tableau en bas)
- Obturateur M20 x 1,5; ½ NPT
- Bouchon fileté ½ NPT

| Matériau presse-étoupe | Diamètre du câble | | | | |
|---------------------------|-------------------|------------|-------------|-------------|--------------|
| | 4,5 ... 8,5 mm | 5 ... 9 mm | 6 ... 12 mm | 7 ... 12 mm | 10 ... 14 mm |
| PA | - | √ | √ | - | √ |
| Laiton nickelé | √ | √ | √ | - | - |
| Acier inox | - | √ | √ | - | √ |

Section des conducteurs (bornes auto-serrantes)

- Âme massive/torsadée 0,2 ... 2,5 mm² (AWG 24 ... 14)
- Âme torsadée avec embout 0,2 ... 1,5 mm² (AWG 24 ... 16)

Alimentation en tension du capteur

Tension de service U_B 12 ... 35 V DC

Tension de service U_B avec éclairage actif 18 ... 35 V DC

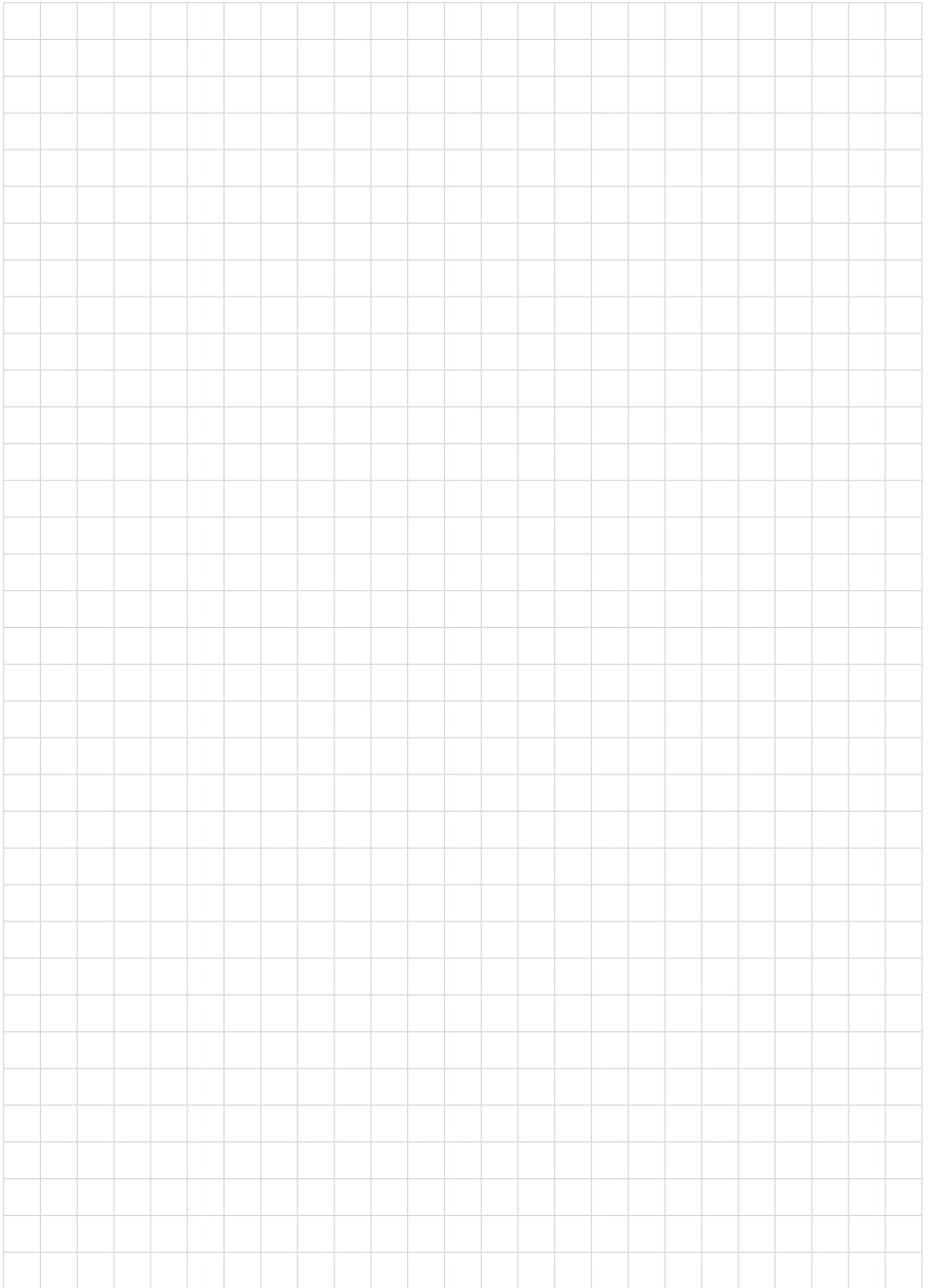
Protection contre l'inversion de polarité Intégré

Ondulation résiduelle tolérée

- pour $12\text{ V} < U_B < 18\text{ V}$ $\leq 0,7 V_{\text{eff}}$ (16 ... 400 Hz)
- pour $18\text{ V} < U_B < 35\text{ V}$ $\leq 1 V_{\text{eff}}$ (16 ... 400 Hz)

Résistance de charge

- Calcul $(U_B - U_{\text{min}})/0,022\text{ A}$
- Exemple - $U_B = 24\text{ V CC}$ $(24\text{ V} - 12\text{ V})/0,022\text{ A} = 545\ \Omega$





Date d'impression:

Les indications de ce manuel concernant la livraison, l'application et les conditions de service des capteurs et systèmes d'exploitation répondent aux connaissances existantes au moment de l'impression.

Sous réserve de modifications

© VEGA Grieshaber KG, Schiltach/Germany 2026

66375-FR-260323

VEGA Grieshaber KG
Am Hohenstein 113
77761 Schiltach
Allemagne

Tél. +49 7836 50-0
E-mail: info.de@vega.com
www.vega.com