

## VEGASOURCE 81

型式 X (标准版)

防辐射容器用于接收辐射胶囊



### 应用领域

VEGASOURCE 81 用于支撑放射性核素，它在辐射测量极限物位、物位和密度时用作辐射源。VEGASOURCE 81 的结构形式具有理想的屏蔽功能，对内装的辐射源起到可靠的保护作用。

### 给您带来的益处

- 可靠的屏蔽使得可以不带控制范围进行使用
- 所需空间小，安装简便
- 气动式启动和关闭装置 (选购件) 使运行安全可靠

### 功能

防辐射容器 VEGASOURCE 81 中的放射性同位素发射出伽玛射线。VEGASOURCE 81 被安装在传感器正对面的容器上或管道上。防辐射容器对周围环境具有屏蔽伽玛射线的功能，并能保护放射性同位素免受机械式或化学式损坏。测量范围较大时，会使用两个或更多个防辐射容器。

### 技术参数

放射源	Cs-137
经屏蔽的材料	铅
外壳	316L 或钢 (1.0619)，涂有 PUR 结构漆 RAL 1018
半值层数量	4.9 HWS
辐射源的最大可靠的活性	0.74 GBq (20 mCi)
射出角度	5°, 30°, 40°, 45° 或 60°
射出通道的宽度	在各种版本上均为 10°
安全装置	挂锁
对有效辐射的阻尼	约 0.3 半值层 (弱化系数 = 1.2)
环境、仓储和运输温度	-50 ... +200 °C (-58 ... +392 °F)
耐火强度	+821 °C (+1510 °F)，长达 30 分钟
重量	约 10.7 kg (23.6 lbs)

### 材料

壳体 and 法兰用钢或不锈钢制成。内部零件和制剂插件用不锈钢制成。屏蔽材料是铅。

有关可用的材料的全部概览参见本公司主页 [www.vega.com/configurator](http://www.vega.com/configurator) 下的 "configurator" 栏目。

### 类型

可提供不同型式的防辐射容器 VEGASOURCE 81，它们分别满足对辐射器使用的不同安全要求。

可以用挂锁来固定开关位置 ON 或 OFF。提供带气动驱动器的版本，用于打开和关闭 (远程控制)。该版本具有用于远程显示开关状态的接近开关。

### 供货

只有在出示使用许可或进口许可证的情况下才允许提供放射性的辐射嵌件。根据有关危险物质的运输的欧洲协定 (ADR 和 DGR/IATA)，应采用 A 型包装进行运输。运输放射性辐射源时，采用本身作为 A 型包装 (IATA 条例) 的防辐射容器 VEGASOURCE 81 就够了。供货时，防辐射容器处于关闭位置。该位置用锁锁住。

### 认证证书

给 VEGA 仪表提供全球适用的许可证，如用于有爆炸危险的应用场合。

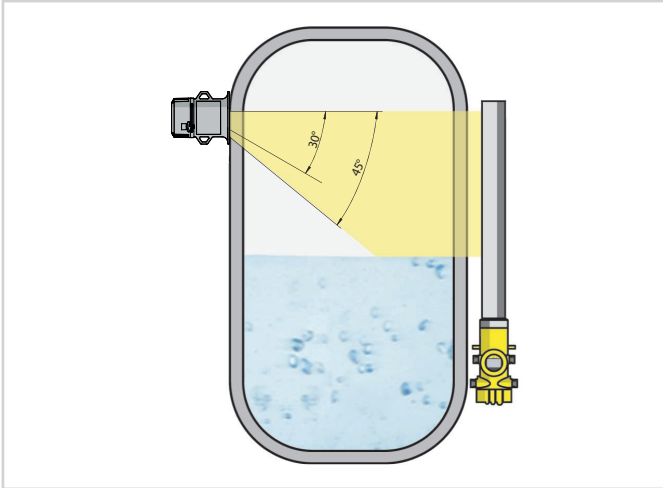
对于经过认证的仪表 (如带有防爆认证证书)，适用相应的安全提示中的技术参数。在个别情况下，这些参数可能与这里罗列的参数有所不同。

有关拥有的许可证的详细信息请参见本公司主页下的相应产品栏目。

## 设置

仅允许由接受过指导的人员来启动辐射器。通过将—个转动插件朝顺时针方向机械式旋转 180° 或通过气动开关装置来启动辐射器。开关状态可通过明确的文字描述加以识别。只要合规使用，并遵守规定的环境和运行条件，本防辐射容器无需维护和检查。

## 安装说明

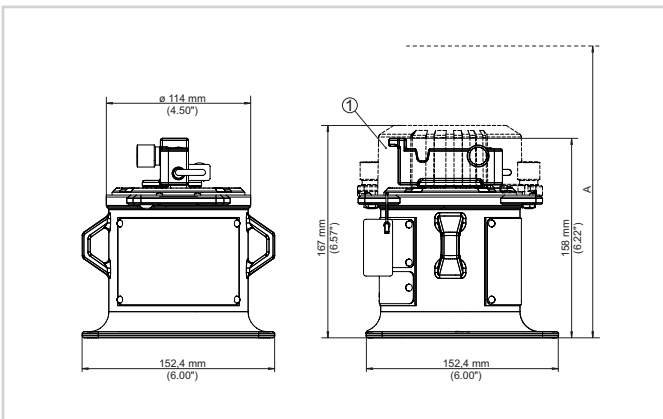


朝向 - 防辐射容器  
发射角 30° 和 45°

防辐射容器可通过—个套管直接安装在容器或管件（未施压，不与工艺过程接触）上。比如可以安装在 L 型型材或—块安装板上。在安装板上应注意备好—个辐射穿孔。出口通道与防辐射容器的运输凸耳处于—个平面内。连续测量物位时，必须将防辐射容器安装在最高物位的上方或与之等高的位置。射线必须精确地对准安装在对面的传感器上。

## 尺寸

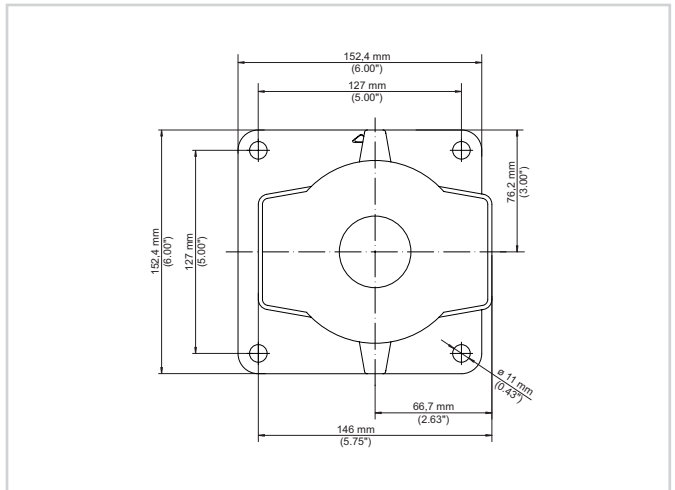
### VEGASOURCE 81



尺寸 VEGASOURCE 81 (取下盖板时需要的空间高度为 75 mm)

- D 251 mm
- h 279 mm
- A 479 mm (用于更换辐射源的空间高度)

## 基板



带有安装孔的基板

## 信息

在我们的主页上，您可以找到有关 VEGA 产品项目的更多信息。

在我们主页上的下载区域里，您能获得使用说明书、产品信息、行业手册、许可证书以及仪表和操作软件。

## 选择仪表

在我们主页上的 " 产品 " 栏目下，您可以为您的用途选择合适的测量原理和仪表。

您还可以在那里找到有关可供仪表选型的详细信息。

## 联系方式

您在 VEGA 的指定联系人请参见我们的主页上的 " 联系方式 "。