

VEGASOURCE 81

Uitvoering X (standaardversie)

Stralingsbronhouder voor opname van de stralingsbron



Toepassingsgebied

De VEGASOURCE 81 is bedoeld voor de opname van een radio-isotoop, die bij radiometrische niveausignaleringen, niveaumetingen en dichtheidsmetingen als stralingsbron wordt gebruikt. Het model van de VEGASOURCE 81 zorgt voor optimale afscherming en beveiligt de ingebouwde stralingsbron betrouwbaar.

Uw voordeel

- Betrouwbare afscherming maakt toepassing zonder bewakingszones mogelijk.
- Weinige ruimte nodig en eenvoudige montage
- Bedrijfszekerheid dankzij pneumatische in- en uitschakeling (optie)

Functie

De radioactieve isotoop in de bronhouder VEGASOURCE 81 zendt gammastraling uit. De VEGASOURCE 81 wordt op de tank of leiding gemonteerd, direct tegenover de sensor. De bronbehuizing beschermt de omgeving tegen gammastraling en beschermt de radioactieve isotoop tegen mechanische of chemische beschadiging. Bij grote meetbereiken worden twee of meer bronhouder toegepast.

Technische gegevens

Stralingsbron	Cs-137
Afschermend materiaal	Lood
Buitenbehuizing	316L of staal (1.0619) met PUR-structuurlak RAL 1018
Aantal halfwaardelagen	4,9 (dempingsfactor F_s 30)
Maximaal toegestane activiteit van de stralingsbron	Cs-137: 0,74 GBq (20 mCi)
Uitstraalhoek	5°, 30°, 40°, 45° of 60°
Breedte van het uitstraalkanaal	10° in alle uitvoeringen
Veiligheidsinrichting	Hangslot
Demping van de effectieve straal (Cs-137)	ca. 0,3 halfwaardelagen (dempingsfactor F_s 1,2) Bij geopend straaltraject
Omgevings-, opslag- en transporttemperatuur	-50 ... +200 °C (-58 ... +392 °F)
Brandbestendigheid	+821 °C (+1510 °F) gedurende 30 minuten
Gewicht	ca. 10,7 kg (23.6 lbs)

Materialen

De behuizing en de flens zijn van staal resp. roestvaststaal gemaakt. De inwendige delen en het preparatelement zijn van roestvaststaal. Het afschermingsmateriaal is lood.

Een compleet overzicht van de beschikbare materialen vindt u in de "Configurator" op onze homepage onder www.vega.com/configurator

Uitvoeringen

De bronhouder VEGASOURCE 81 is in verschillende uitvoeringen leverbaar, die aan bijzondere veiligheidseisen voor wat betreft het omgaan met de stralingsbronnen voldoen.

De schakelstand AAN resp. UIT kan met een hangslot worden vergrendeld. Er is een uitvoering met pneumatische aandrijving voor in- en uitschakeling leverbaar (afstandsbediening). Deze uitvoering heeft naderingsschakelaars voor de indicatie van de schakeltoestand op afstand.

Levering

Radioactieve stralingsbronnen mogen pas worden geleverd, wanneer een gebruiksgoedkeuring of importlicentie beschikbaar is. Het transport volgt in een Type A verpakking overeenkomstig de Europese richtlijnen voor het transport van gevaarlijke goederen (ADR en DGR/IATA). Voor het transport van de radioactieve stralingsbron is de stralingsbronbehuizing VEGASOURCE 81 zelf als type A verpakking (IATA-regelgeving) voldoende. Bij uitlevering bevindt de stralingsbronbehuizing zich in de schakelstand UIT. Deze stand is met een slot beveiligd.

Toelatingen

Voor VEGA-instrumenten zijn wereldwijde toelatingen, bijv. voor toepassing in explosiegevaarlijke omgeving, beschikbaar.

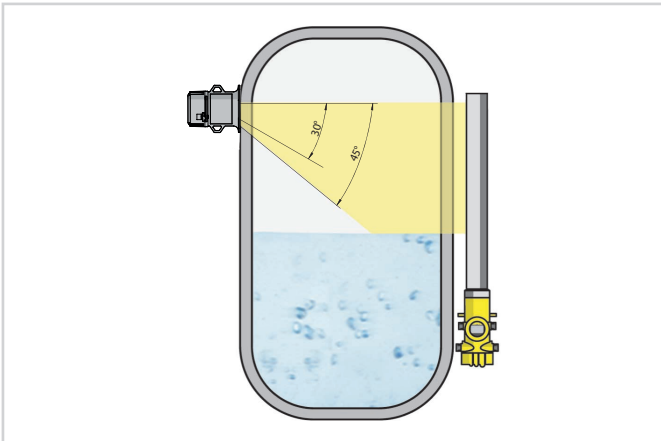
Voor gecertificeerde instrumenten (bijv. met Ex-certificering) gelden de technische gegevens in de betreffende veiligheidsinstructies. Deze kunnen in afzonderlijke gevallen afwijken van de hier genoemde specificaties.

Zie voor gedetailleerde informatie over de beschikbare toelatingen het betreffende product op onze homepage.

Bediening

De straling mag alleen door opgeleid personeel worden ingeschakeld. De straling wordt mechanisch ingeschakeld via een draaielement die 180° rechtsom wordt verdraaid of via een pneumatische schakelinrichting. De schakeltoestand is altijd via duidelijke belettering eenduidig herkenbaar. Bij correct gebruik en onder aanhouding van de opgegeven omgevings- en bedrijfsomstandigheden is geen onderhoud en inspectie van de stralingsbronbehuizing nodig.

Montage-instructies



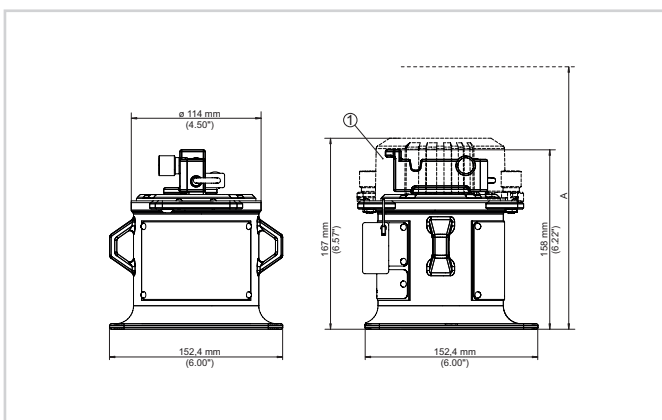
Uitlijning - bronhouder

Openingshoek 30° en 45°

De bronhouder kan met een aansluiting direct op de tank of pijp (niet onder druk en niet in contact met het proces) worden gemonteerd. De montage kan bijvoorbeeld op een L-profiel of een montageplaat worden uitgevoerd. Op de montageplaat moet een gat voor het doorlaten van de straling worden gerealiseerd. Het uitgangskanaal bevindt zich op hetzelfde vlak als het transportoog van de bronhouder. Voor continue niveaumetingen moet de bronhouder iets boven of ter hoogte van het maximale niveau worden gemonteerd. De straling moet exact op de tegenoverliggende sensor zijn uitgericht.

Afmetingen

VEGASOURCE 81



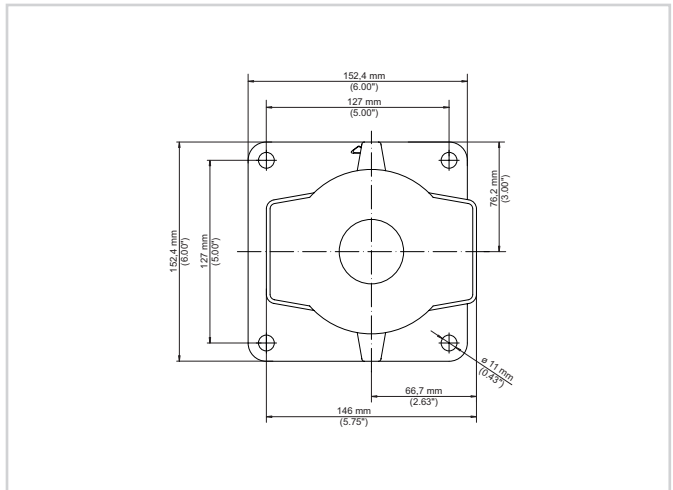
Afmetingen VEGASOURCE 81 (75 mm vrije hoogte voor verwijderen van deksel)

D 251 mm

h 279 mm

A 479 mm (vrije hoogte voor vervangen van de stralingsbron)

Basisplaat



Basisplaat met montagegaten

Informatie

Op onze homepage vindt u aanvullende informatie over het VEGA-productprogramma.

In het downloadgedeelte op onze website vindt u handleidingen, productinformatie, branchebrochures en toelatingsdocumenten, maar ook instrument- en bedieningssoftware.

Keuze instrument

Op onze homepage kunt u onder "Producten" het passende meetprincipe en instrument voor uw toepassing selecteren.

Daar vindt u ook gedetailleerde informatie over de beschikbare instrumentuitvoeringen.

Contact

Uw persoonlijke contactpersoon bij VEGA vindt u op onze homepage onder "Contact".