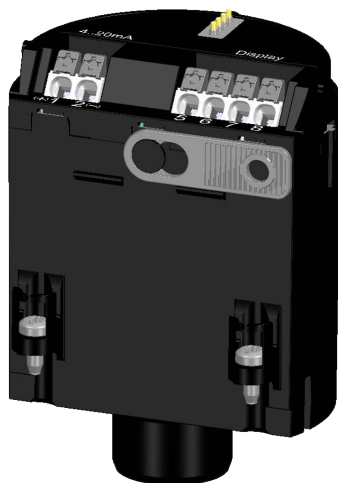


操作说明书

主电子插件

VEGAPULS 6X

两线制 4 ... 20 mA/HART



Document ID: 66441



VEGA

目录

1	关于本技术文献	3
1.1	功能.....	3
1.2	对象.....	3
1.3	所用符号.....	3
2	安全注意事项	4
2.1	授权人员.....	4
2.2	正确使用.....	4
2.3	认证证书.....	4
2.4	环境提示.....	4
3	产品说明	5
3.1	结构.....	5
3.2	工作原理.....	5
3.3	包装、运输和仓储.....	5
4	安装	6
4.1	一般性说明.....	6
4.2	安装准备.....	6
4.3	安装步骤.....	6
5	调试	8
5.1	为调试作准备.....	8
5.2	调试步骤.....	8
6	拆卸	9
6.1	拆卸步骤.....	9
6.2	废物清除.....	9
7	附件	10
7.1	技术参数.....	10



用于防爆区域的安全说明：

请在将仪表用于防爆应用领域时遵守特别针对防爆的安全说明。这些说明作为技术文献随附在每一台带有防爆认证的仪表中，它们是使用说明书的组成部分。

编辑时间：2022-02-07

1 关于本技术文献

1.1 功能

本使用说明书给您提供有关安装、连接和调试的必要信息以及针对维护、故障排除、部件更换和用户安全性方面的重要信息。因此请在调试前阅读并将它作为产品的组成部分保存在仪表的近旁，供随时翻阅。

1.2 对象

本使用说明书针对经培训的专业人员，他们须能翻阅其中的内容并将之付诸实施。

1.3 所用符号



文档 ID

本说明书封面上的此符号表示文档 ID。通过在 www.vega.com 中输入文档 ID 可进入文档下载栏目。



信息, 说明, 建议: 该图标表示有帮助的附加信息和有助于成功完成任务的建议。



说明: 该图标表示有助于避免故障、功能失效、仪表或系统受损的说明。



小心: 不遵守用该图标表示的信息会导致人员受伤。



警告: 不遵守用该图标表示的信息可能会导致人员受到重伤甚至死亡。



危险: 不遵守用该图标表示的信息将导致人员受到重伤甚至死亡。



防爆应用

该符号表示有关防爆应用的特别说明。



列表

前面的点表示没有强制顺序的列表。



操作顺序

前面的数字表示前后相连的操作步骤。



废物清除

该符号表示有关报废处置的特别说明。

2 安全注意事项

2.1 授权人员

本技术文献中描述的所有操作只能由工厂运营商授权的并经过培训的专业人员来完成。

在仪表上以及用仪表作业时始终应穿戴必要的个人防护装备。

2.2 正确使用

本说明书中描述的组件是用于现有传感器的备用组件。

2.3 认证证书

对于通过了认证的仪表，必须始终遵守传感器的相关认证文件中的规定。这些包含在交付范围内，也可以使用序列号从我们的主页下载。

2.4 环境提示

保护赖以生存的自然资源是最紧迫的任务之一。因此，我们引入了环境管理系统，旨在不断增强对运营环境的保护。我们的环境管理体系已通过 DIN EN ISO 14001 标准的认证。

请帮助我们满足这些要求，并遵守本使用说明书中的环保提示：

- 请参见“包装、运输和仓储”一章
- “废物清除”一章

3 产品说明

3.1 结构

本使用说明书的适用范围

本使用说明书适用于带有以下硬件和软件版本的仪表的电子插件：

- 硬件从 1.0.0 版本起
- 软件从 1.0.0 版本起

交付范围

交付范围内包括：

- 电子插件
- 技术文献
 - 本使用说明书
 - 防爆专用的 " 安全说明 " (针对防爆型)
 - 必要时还有其他证书

3.2 工作原理

应用领域

" 主电子插件 " 是一个备用组件，用于 VEGAPULS 6X 两线制 4 ... 20 mA / HART 传感器。

3.3 包装、运输和仓储

包装

您购买的仪表在运抵使用地点的途中受到包装材料的保护。在此，应按照 ISO 4180 标准来检验包装材料，以确保它经得起常见的运输考验。

仪表用纸箱包装，纸箱材质环保且可回收利用。对于特殊的仪表类型，需要使用聚乙烯泡沫或聚乙烯薄膜。请将包装废物送到专门的回收站回收。

运输

运输时必须遵守运输包装上的说明。违背运输说明会导致仪表受损。

运输检查

收到货物后应立即检查其完整性和可能存在的运输损坏。如发现存在运输损坏或隐藏的缺陷，应作出相应的处理。

仓储

在安装之前，应将包装好的物件封存，同时注意贴在外部的安置和仓储标志说明。

仓储包装物件时应遵守下列条件，除非有其他规定：

- 不得露天保存
- 应保存在干燥和无尘之处
- 不得与腐蚀性的介质接触
- 应免受阳光的照射
- 避免机械式冲击和振动

仓储和运输温度

- 仓储和运输温度见 " 技术参数 - 环境温度 "
- 相对空气湿度达 20 ... 85 %

4 安装

4.1 一般性说明

装配时的安全性

建议在一个合适的地点，比如车间里，将备用电子插件安装到拆下的仪表中。如不能拆下仪表，也可以在测量地点安装电子插件。



警告:

安装前应切断电源。只允许在 **无电压状态** 下安装备用电子插件。不遵守这一规定将导致电子插件受损！

防爆许可证



对于带有防爆许可的传感器，应注意，备用电子部件应与替换的电子部件具有相同的名称。

4.2 安装准备

归类

电子插件内装在电子部件腔中，它们根据各相应的传感器经过适配。因此请确证使用的是与仪表匹配的备用电子插件。

4.3 安装步骤

在单腔式壳体中的位置

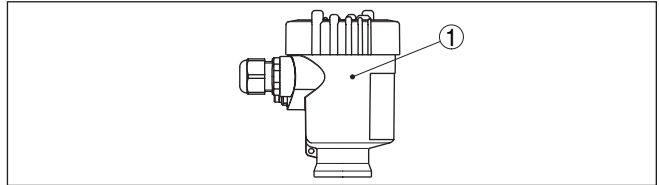


插图 1: 单腔式外壳

1 主电子插件在电子部件腔中的位置

在双腔式壳体中的位置

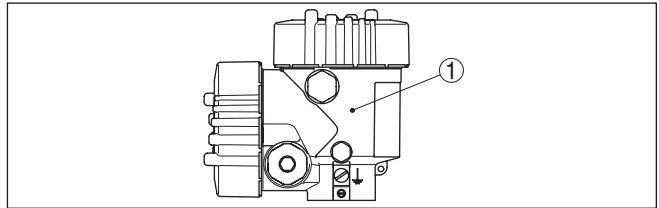


插图 2: 双腔式外壳

1 主电子插件在电子部件腔中的位置

过程

操作步骤如下：

1. 切断电源装置
2. 拧下电子部件腔的壳体盖
3. 根据各相应的传感器使用说明书从端子上拔下连接电缆
4. 用一把螺丝刀（梅花型 T 10 号或一字形 4 号）拧松支撑螺钉

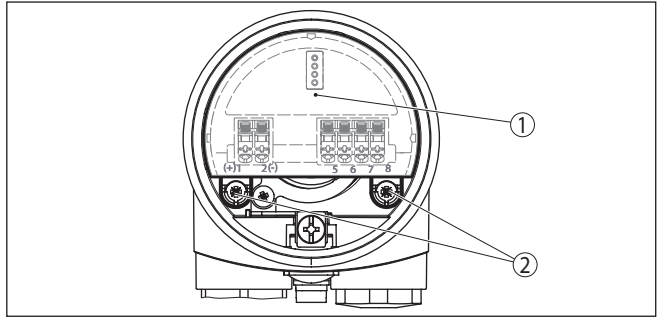


插图. 3: 拧松支撑螺钉

- 1 电子插件
- 2 支撑螺钉 (2 个)

5. 要卸下现有的电子插件时请抓住拆卸辅助件，然后将它拔出
6. 小心地插入新的电子插件
7. 重新拧入并拧紧支撑螺钉
8. 将连接电缆重新插入端子中
9. 拧上外壳盖

电子插件的更换由此结束。



对于防爆应用场合，原则上应在企业内部记录电子插件的更换情况。

5 调试

5.1 为调试作准备

带有编程功能的电子插件

安装新电子插件并连接电源后，仪表即可完成调试步骤。

SIL

经 SIL 认证的仪表位于锁定状态，其设置 **未经**审核，也 **未经**验证。需要进行初始调试并进行后续验证和锁定。

未经编程的电子插件

安装好新的电子插件并与电源连接后，仪表便准备就绪，可以进行调试，但尚未设置交付状态下的仪表参数。

运行时需要的参数必须在安装了电子插件后将其载入。

为此请如下进行：

1. 将仪表的序列号输入到我们的主页的搜索栏目中
2. 请进入显示的仪表任务参数中的 "与仪表相关的文献"
3. 通过点击下载 XML 文件 "DTM 配置文件"
4. 将文件通过 "PACTware/DTM", "维护/更换电子插件" 传输到仪表中

SIL

经 SIL 认证的仪表位于锁定状态，其设置 **未经**审核，也 **未经**验证。需要进行初始调试并进行后续验证和锁定。

5.2 调试步骤

更改参数

如果仪表在更换电子插件后用于同一应用场合，必须恢复仪表此前的参数。为此可以使用操作软件 PACTware 的导入功能连同仪表 DTM 或显示和调整模块的拷贝功能。



提示:

如果有干扰信号抑制功能，建议在更换电子部件后重新设置。如果比如因容器满载而无法做到时，也可以将故障信号抑制功能通过 DTM 导入。但等到下次容器为空时应该将干扰信号抑制功能更新或重新设置。

6 拆卸

6.1 拆卸步骤

拆卸仪表时，请以相反的顺序来完成“安装”和“与供电装置相连接”章节所述的步骤。



警告:

拆卸时要注意容器或管道中的过程条件。例如高压或高温以及腐蚀性或有毒介质会带来受伤危险。请通过采取适当的保护措施来避免这种情况。

6.2 废物清除



需要报废时，请将本仪表直接送往专业回收企业，而不是送往当地社区的废物收集站。

如果可以从仪表中取出，则请取出可能事先存在的所有电池，并单独收集和处置。

如果要个人数据存储到要处理的旧仪表上，请在作报废处置前将其删除。

如果您没有将旧仪表作合理报废处理的可能，请就回收和废物清除事宜与我们联系。

7 附件

7.1 技术参数

技术参数

技术数据请参见各仪表的使用说明书。



Printing date:

VEGA

关于传感器和分析处理系统的供货范围，应用和工作条件等说明，请务必关注本操作说明书的印刷时限。
保留技术数据修改和解释权



© VEGA Grieshaber KG, Schiltach/Germany 2022

66441 - ZH-220221

VEGA Grieshaber KG
Am Hohenstein 113
77761 Schiltach
Germany 德国
Phone +49 7836 50-0
E-mail: info.de@vega.com

www.vega.com