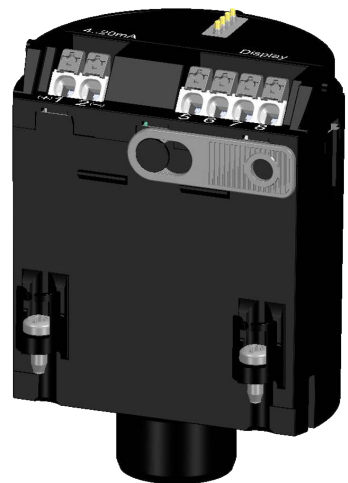


Mise en service

Électronique principale

VEGAPULS 6X

Deux fils 4 ... 20 mA/HART



Document ID: 66441



VEGA

Table des matières

1	À propos de ce document.....	3
1.1	Fonction	3
1.2	Personnes concernées.....	3
1.3	Symbolique utilisée	3
2	Pour votre sécurité	4
2.1	Personnel autorisé	4
2.2	Utilisation appropriée	4
2.3	Agréments.....	4
2.4	Remarques relatives à l'environnement.....	4
3	Description du produit	5
3.1	Structure	5
3.2	Fonctionnement	5
3.3	Emballage, transport et stockage	5
4	Montage	7
4.1	Remarques générales	7
4.2	Préparations au montage	7
4.3	Étapes de montage	7
5	Mise en service	9
5.1	Préparations de la mise en service.....	9
5.2	Étapes de mise en service	9
6	Démontage	10
6.1	Étapes de démontage	10
6.2	Recyclage	10
7	Annexe	11
7.1	Caractéristiques techniques.....	11



Consignes de sécurité pour atmosphères Ex :

Respectez les consignes de sécurité spécifiques pour les applications Ex. Celles-ci font partie intégrante de la notice de mise en service et sont jointes à la livraison de chaque appareil disposant d'un agrément Ex.

Date de rédaction : 2022-02-07

1 À propos de ce document

1.1 Fonction

La présente notice contient les informations nécessaires au montage, au raccordement et à la mise en service de l'appareil ainsi que des remarques importantes concernant l'entretien, l'élimination des défauts, le remplacement de pièces et la sécurité de l'utilisateur. Il est donc primordial de la lire avant d'effectuer la mise en service et de la conserver près de l'appareil, accessible à tout moment comme partie intégrante du produit.

1.2 Personnes concernées

Cette mise en service s'adresse à un personnel qualifié formé. Le contenu de ce manuel doit être rendu accessible au personnel qualifié et mis en œuvre.

1.3 Symbolique utilisée



ID du document

Ce symbole sur la page de titre du manuel indique l'ID du document. La saisie de cette ID du document sur www.vega.com mène au téléchargement du document.



Information, remarque, conseil : Ce symbole identifie des informations complémentaires utiles et des conseils pour un travail couronné de succès.



Remarque : ce pictogramme identifie des remarques pour éviter des défauts, des dysfonctionnements, des dommages de l'appareil ou de l'installation.



Attention : le non-respect des informations identifiées avec ce pictogramme peut avoir pour conséquence des blessures corporelles.



Avertissement : le non-respect des informations identifiées avec ce pictogramme peut avoir pour conséquence des blessures corporelles graves, voire mortelles.



Danger : le non-respect des informations identifiées avec ce pictogramme aura pour conséquence des blessures corporelles graves, voire mortelles.



Applications Ex

Vous trouverez à la suite de ce symbole des remarques particulières concernant les applications Ex.



Liste

Ce point précède une énumération dont l'ordre chronologique n'est pas obligatoire.



Séquence d'actions

Les étapes de la procédure sont numérotées dans leur ordre chronologique.



Élimination

Vous trouverez à la suite de ce symbole des remarques particulières relatives à l'élimination.

2 Pour votre sécurité

2.1 Personnel autorisé

Toutes les manipulations sur l'appareil indiquées dans la présente documentation ne doivent être effectuées que par du personnel qualifié, spécialisé et autorisé par l'exploitant de l'installation.

Il est impératif de porter les équipements de protection individuels nécessaires pour toute intervention sur l'appareil.

2.2 Utilisation appropriée

Les composants décrits dans la présente notice sont des modules de remplacement pour les capteurs existants.

2.3 Agréments

Sur les appareils avec agrément, il est fondamentalement obligatoire de respecter les documents d'agrément correspondants du capteur. Ceux-ci sont inclus dans la fourniture de l'appareil ou peuvent être téléchargés sur notre site Internet au moyen du numéro de série.

2.4 Remarques relatives à l'environnement

La défense de notre environnement est une des tâches les plus importantes et des plus prioritaires. C'est pourquoi nous avons mis en œuvre un système de management environnemental ayant pour objectif l'amélioration continue de la protection de l'environnement. Notre système de management environnemental a été certifié selon la norme DIN EN ISO 14001.

Aidez-nous à satisfaire à ces exigences et observez les remarques relatives à l'environnement figurant dans cette notice de mise en service :

- Au chapitre "*Emballage, transport et stockage*"
- au chapitre "*Recyclage*"

3 Description du produit

3.1 Structure

Domaine de validité de cette notice de mise en service

La présente notice de mise en service est valable pour les électroniques d'appareils avec les versions de matériel et de logiciel suivantes :

- Matériel de version supérieure ou égale à 1.0.0
- Logiciel de version supérieure ou égale à 1.0.0

Compris à la livraison

La livraison comprend :

- Électronique
- Documentation
 - Cette notice de mise en service
 - Les " *Consignes de sécurité*" spécifiques Ex (pour les versions Ex)
 - Le cas échéant d'autres certificats

3.2 Fonctionnement

Domaine d'application

L'électronique " *Électronique principale*" est un module de remplacement pour le capteur VEGAPULS 6X à deux fils 4 ... 20 mA/HART.

3.3 Emballage, transport et stockage

Emballage

Durant le transport jusqu'à son lieu d'application, votre appareil a été protégé par un emballage dont la résistance aux contraintes de transport usuelles a fait l'objet d'un test selon la norme DIN ISO 4180.

L'emballage de l'appareil est en carton non polluant et recyclable. Pour les versions spéciales, on utilise en plus de la mousse ou des feuilles de polyéthylène. Faites en sorte que cet emballage soit recyclé par une entreprise spécialisée de récupération et de recyclage.

Transport

Le transport doit s'effectuer en tenant compte des indications faites sur l'emballage de transport. Le non-respect peut entraîner des dommages à l'appareil.

Inspection du transport

Dès la réception, vérifiez si la livraison est complète et recherchez d'éventuels dommages dus au transport. Les dommages de transport constatés ou les vices cachés sont à traiter en conséquence.

Stockage

Les colis sont à conserver fermés jusqu'au montage en veillant à respecter les marquages de positionnement et de stockage apposés à l'extérieur.

Sauf autre indication, entreposez les colis en respectant les conditions suivantes :

- Ne pas entreposer à l'extérieur
- Entreposer dans un lieu sec et sans poussière
- Ne pas exposer à des produits agressifs
- Protéger contre les rayons du soleil
- Éviter des secousses mécaniques

**Température de stockage
et de transport**

- Température de transport et de stockage voir au chapitre " *Annexe - Caractéristiques techniques - Conditions ambiantes*"
- Humidité relative de l'air 20 ... 85 %

4 Montage

4.1 Remarques générales

Sécurité lors du montage

Il est recommandé de monter l'électronique lorsque l'appareil est démonté, à un endroit adapté, par ex. un atelier. Si l'appareil ne peut pas être déposé, il est possible de monter l'électronique de remplacement sur place.



Attention !

Mettez l'appareil hors tension avant de commencer le montage. Le montage de l'électronique ne doit se faire qu'en **état hors tension**. En cas de non respect, cela entraînera des dommages à l'électronique!

Agrément Ex



Pour les capteurs avec agrément Ex, il est impératif de veiller que la désignation de l'électronique de rechange soit identique à celle du module qui est remplacé.

Attribution

4.2 Préparations au montage

L'électronique est intégrée dans le compartiment de l'électronique et adaptées à chaque capteur. Vérifiez que vous utilisez bien une électronique adaptée à votre appareil.

4.3 Étapes de montage

Position dans le boîtier - 1 chambre

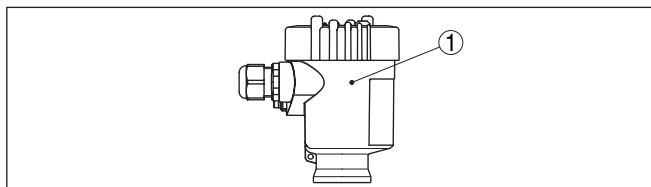


Fig. 1: Boîtier à chambre unique

1 Position de l'électronique principale dans le compartiment de l'électronique

Position dans le boîtier - 2 chambres

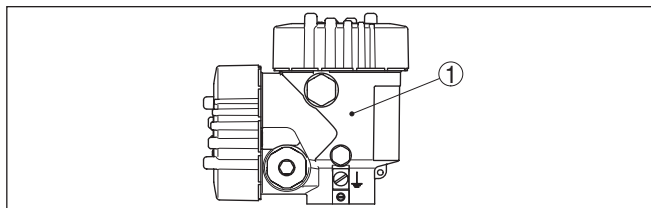


Fig. 2: Boîtier à deux chambres

1 Position de l'électronique principale dans le compartiment de l'électronique

Déroulement

Procédez comme suit :

1. Couper l'alimentation de tension
2. Dévissez le couvercle du boîtier du compartiment électronique

3. Débranchez les lignes de connexion des bornes conformément à la notice technique du capteur respectif
4. Desserrez les vis de fixation à l'aide d'un tournevis (Torx de T 10 ou fente de 4)

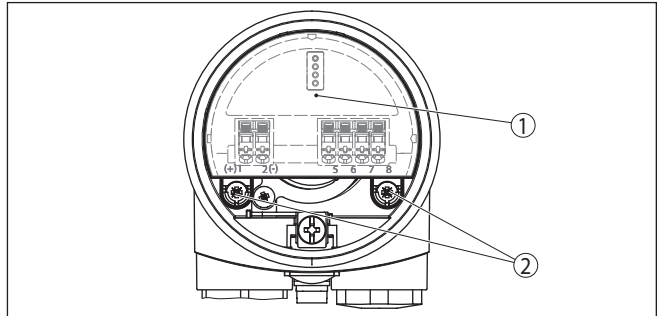


Fig. 3: Desserrez les vis de fixation

- 1 Électronique
- 2 Vis de fixation (2 pièces)

5. Retirez l'ancienne électronique avec l'instrument de montage
6. Enfichez la nouvelle électronique avec précaution.
7. Revisser les vis de fixation et bien les serrer
8. Branchez de nouveau les lignes de connexion dans les bornes
9. Revisser le couvercle du boîtier

Le changement de l'électronique est ainsi terminé.



Pour les applications Ex, le changement de l'électronique doit être documenté en interne.

5 Mise en service

Électronique avec programmation

Après le montage de la nouvelle électronique et le raccordement de l'alimentation tension, l'appareil est prêt pour les étapes de mise en service.



Les appareils à qualification SIL se trouvent en état verrouillé, les réglages ne sont **ni** contrôlés, **ni** vérifiés. Une première mise en service avec vérification et verrouillage à suivre est nécessaire.

Électronique sans programmation

Après le montage de la nouvelle électronique et le raccordement à l'alimentation tension, l'appareil est prêt pour les étapes de mise en service - toutefois sans les données d'appareil de l'état à la livraison. Si les données devaient toutefois être disponibles pour l'exploitation, il est nécessaire de les charger dans l'électronique après le montage.

Procédez pour ce faire de la manière suivante :

1. Saisissez le numéro de série de l'appareil dans le champ de recherche sur notre site Internet
2. Dans les données de commande affichées de l'appareil, allez sur "*Documents fondés sur l'appareil*"
3. Téléchargez en cliquant dessus le fichier XML "*Fichier de configuration DTM*"
4. Transférez ce fichier dans l'appareil via "*PACTware/DTM*", "*Main-tenance/remplacement de l'électronique*"



Les appareils à qualification SIL se trouvent en état verrouillé, les réglages ne sont **ni** contrôlés, **ni** vérifiés. Une première mise en service avec vérification et verrouillage à suivre est nécessaire.

Paramétrage

5.2 Étapes de mise en service

Si l'appareil est utilisé dans la même application après le changement de l'électronique, l'ancien paramétrage de l'appareil doit être restauré. Utilisez à cet effet la fonction d'importation du logiciel de configuration PACTware avec les DTM d'appareils ou la fonction copier du module de réglage et d'affichage.



Remarque:

Si une élimination des signaux parasites était disponible, nous vous recommandons, après un changement de l'électronique, de la créer de nouveau. Si ceci, n'est pas possible, par exemple à cause d'une cuve pleine, l'élimination des signaux parasites peut également être importée via le DTM. L'élimination des signaux parasites doit cependant être actualisée ou de nouveau créée dès qu'une cuve est vide.

6 Démontage

6.1 Étapes de démontage

Pour la dépose de l'appareil, exécutez les étapes des chapitres " Monter" et " Raccorder à l'alimentation tension" de la même manière en sens inverse.



Attention !

Lors de la dépose, tenez compte des conditions process dans les cuves ou les conduites tubulaires. Il existe un risque de blessures par ex. par des pressions ou des températures élevées ainsi que par des produits agressifs ou toxiques. Évitez ces situations en prenant de mesures de protection adéquates.

6.2 Recyclage



Menez l'appareil à une entreprise de recyclage, n'utilisez pas les points de collecte communaux.

Enlevez au préalable les éventuelles batteries dans la mesure où elles peuvent être retirées de l'appareil et menez celles-ci à une collecte séparée.

Si des données personnelles devaient être enregistrées sur l'appareil à mettre au rebut, supprimez-les avant l'élimination.

Au cas où vous n'auriez pas la possibilité de faire recycler le vieil appareil par une entreprise spécialisée, contactez-nous. Nous vous conseillerons sur les possibilités de reprise et de recyclage.

7 Annexe

7.1 Caractéristiques techniques

Caractéristiques techniques

Vous trouverez toutes les caractéristiques techniques dans la notice de mise en service de l'appareil respectif.



Date d'impression:

Les indications de ce manuel concernant la livraison, l'application et les conditions de service des capteurs et systèmes d'exploitation répondent aux connaissances existantes au moment de l'impression.

Sous réserve de modifications

© VEGA Grieshaber KG, Schiltach/Germany 2022



66441-FR-220221

VEGA Grieshaber KG
Am Hohenstein 113
77761 Schiltach
Allemagne

Tél. +49 7836 50-0
E-mail: info.de@vega.com
www.vega.com