

操作说明书

第二个腔体中的电子插件

VEGAPULS 6X

两线制 4 ... 20 mA/HART

接线盒



Document ID: 66479



VEGA

目录

1	关于本技术文献	3
1.1	功能	3
1.2	对象	3
1.3	所用符号	3
2	安全注意事项	4
2.1	授权人员	4
2.2	正确使用	4
2.3	认证证书	4
2.4	环境提示	4
3	产品说明	5
3.1	结构	5
3.2	工作原理	5
3.3	包装、运输和仓储	5
4	安装	6
4.1	一般性说明	6
4.2	安装准备	6
4.3	安装步骤	6
5	维护	8
5.1	需要维修时的步骤	8
6	拆卸	9
6.1	拆卸步骤	9
6.2	废物清除	9
7	附件	10
7.1	技术参数	10

1 关于本技术文献

1.1 功能

本使用说明书给您提供有关安装、连接和调试的必要信息以及针对维护、故障排除、部件更换和用户安全性方面的重要信息。因此请在调试前阅读并将它作为产品的组成部分保存在仪表的近旁，供随时翻阅。

1.2 对象

本使用说明书针对经培训的专业人员，他们须能翻阅其中的内容并将之付诸实施。

1.3 所用符号



文档 ID

本说明书封面上的此符号表示文档 ID。通过在 www.vega.com 中输入文档 ID 可进入文档下载栏目。



信息, 说明, 建议: 该图标表示有帮助的附加信息和有助于成功完成任务的建议。



说明: 该图标表示有助于避免故障、功能失效、仪表或系统受损的说明。



小心: 不遵守用该图标表示的信息会导致人员受伤。



警告: 不遵守用该图标表示的信息可能会导致人员受到重伤甚至死亡。



危险: 不遵守用该图标表示的信息将导致人员受到重伤甚至死亡。



防爆应用

该符号表示有关防爆应用的特别说明。



列表

前面的点表示没有强制顺序的列表。



操作顺序

前面的数字表示前后相连的操作步骤。



废物清除

该符号表示有关报废处置的特别说明。

2 安全注意事项

2.1 授权人员

本技术文献中描述的所有操作只能由工厂运营商授权的并经过培训的专业人员来完成。

在仪表上以及用仪表作业时始终应穿戴必要的个人防护装备。

2.2 正确使用

本说明书中描述的组件是用于现有传感器的备用组件。

2.3 认证证书

对于通过了认证的仪表，必须始终遵守传感器的相关认证文件中的规定。这些包含在交付范围内，也可以使用序列号从我们的主页下载。

2.4 环境提示

保护赖以生存的自然资源是最紧迫的任务之一。因此，我们引入了环境管理系统，旨在不断增强对运营环境的保护。我们的环境管理体系已通过 DIN EN ISO 14001 标准的认证。

请帮助我们满足这些要求，并遵守本使用说明书中的环保提示：

- 请参见“包装、运输和仓储”一章
- “废物清除”一章

3 产品说明

3.1 结构

交付范围

交付范围内包括：

- 附加电子部件
- 技术文献
 - 本使用说明书
 - 必要时还有其他证书

3.2 工作原理

应用领域

电子插件 " 附加电子插件：接线盒 " 是一个备用组件，用于 VEGAPULS 6X 带有两腔式壳体的两线制 4 ... 20 mA/HART 传感器。

3.3 包装、运输和仓储

包装

您购买的仪表在运抵使用地点的途中受到包装材料的保护。在此，应按照 ISO 4180 标准来检验包装材料，以确保它经得起常见的运输考验。

仪表用纸箱包装，纸箱材质环保且可回收利用。对于特殊的仪表类型，需要使用聚乙烯泡沫或聚乙烯薄膜。请将包装废物送到专门的回收站回收。

运输

运输时必须遵守运输包装上的说明。违背运输说明会导致仪表受损。

运输检查

收到货物后应立即检查其完整性和可能存在的运输损坏。如发现存在运输损坏或隐藏的缺陷，应作出相应的处理。

仓储

在安装之前，应将包装好的物件封存，同时注意贴在外部的安置和仓储标志说明。

仓储包装物件时应遵守下列条件，除非有其他规定：

- 不得露天保存
- 应保存在干燥和无尘之处
- 不得与腐蚀性的介质接触
- 应免受阳光的照射
- 避免机械式冲击和振动

仓储和运输温度

- 仓储和运输温度见 " 技术参数 - 环境温度 "
- 相对空气湿度达 20 ... 85 %

抬起和提携

当仪表的重量超过 18 kg (39.68 lbs) 时，应用合适和许可的装置来抬起和提携。

4 安装

4.1 一般性说明

装配时的安全性

建议在一个合适的地点，比如车间里，将备用电子插件安装到拆下的仪表中。如不能拆下仪表，也可以在测量地点安装电子插件。



警告:

安装前应切断电源。只允许在 **无电压状态** 下安装备用电子插件。不遵守这一规定将导致电子插件受损！

防爆许可证



对于带有防爆许可的传感器，应注意，备用电子部件应与替换的电子部件具有相同的名称。

4.2 安装准备

归类

附加电子插件内装在传感器壳体的第二个腔体中，它们根据各相应的传感器经过适配。因此请确认使用的是与仪表匹配的备用电子插件。

4.3 安装步骤

在双腔式壳体中的位置

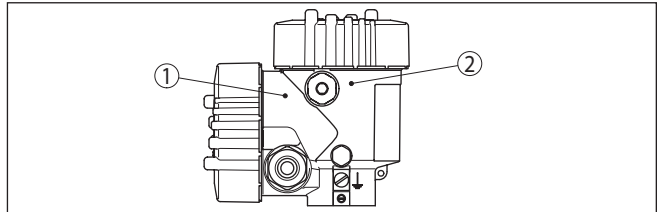


插图 1: 附加电子插件在第二个腔体中的以及主电子插件在电子插件腔中的位置 (示例)

- 1 附加电子部件
- 2 主电子插件

过程

操作步骤如下：

1. 切断电源装置
2. 拧下第二个腔体的壳体盖
3. 根据各相应的传感器使用说明书从端子上拔下连接电缆
4. 用一把螺丝刀 (梅花型 T 10 号或一字形 4 号) 拧松支撑螺钉

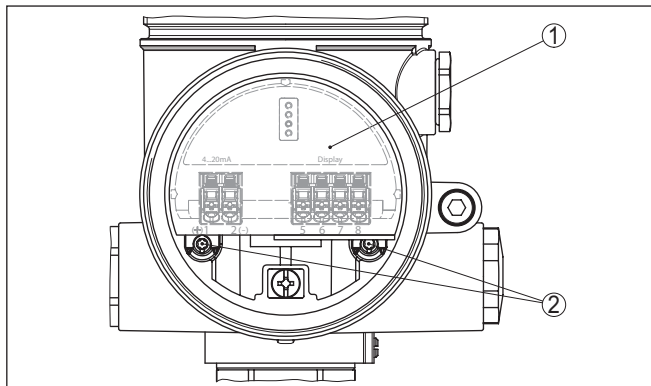


插图. 2: 带有附加电子插件的第二个腔体 (示例)

- 1 附加电子部件
- 2 支撑螺钉 (2 个)

5. 抓住拆卸辅助件，拉出原有的附加电子部件
6. 小心地插入新的附加电子部件
7. 重新拧入并拧紧支撑螺钉
8. 将连接电缆重新插入端子中
9. 拧上外壳盖

附加电子部件的更换由此结束。



对于防爆应用场合，原则上应在企业内部记录附加电子部件的更换情况。

5 维护

5.1 需要维修时的步骤

仪表寄回表以及有关操作步骤的详细信息参见我们的主页上的下载栏目。它们有助于我们无需回问快速进行维修。

需要维修时请如下进行：

- 应给每一个仪表打印一份表格并进行填写
- 清洗仪表并确保包装时仪表不会破裂
- 将填写好的表格，可能还有安全规范贴到包装的外部
- 寄回地址请向主管的代表处索取，代表处的相关信息参见我们的主页。

6 拆卸

6.1 拆卸步骤

拆卸仪表时，请以相反的顺序来完成“安装”和“与供电装置相连接”章节所述的步骤。



警告:

拆卸时要注意容器或管道中的过程条件。例如高压或高温以及腐蚀性或有毒介质会带来受伤危险。请通过采取适当的保护措施来避免这种情况。

6.2 废物清除



需要报废时，请将本仪表直接送往专业回收企业，而不是送往当地社区的废物收集站。

如果可以从仪表中取出，则请取出可能事先存在的所有电池，并单独收集和处置。

如果要个人数据存储到要处理的旧仪表上，请在作报废处置前将其删除。

如果您没有将旧仪表作合理报废处理的可能，请就回收和废物清除事宜与我们联系。

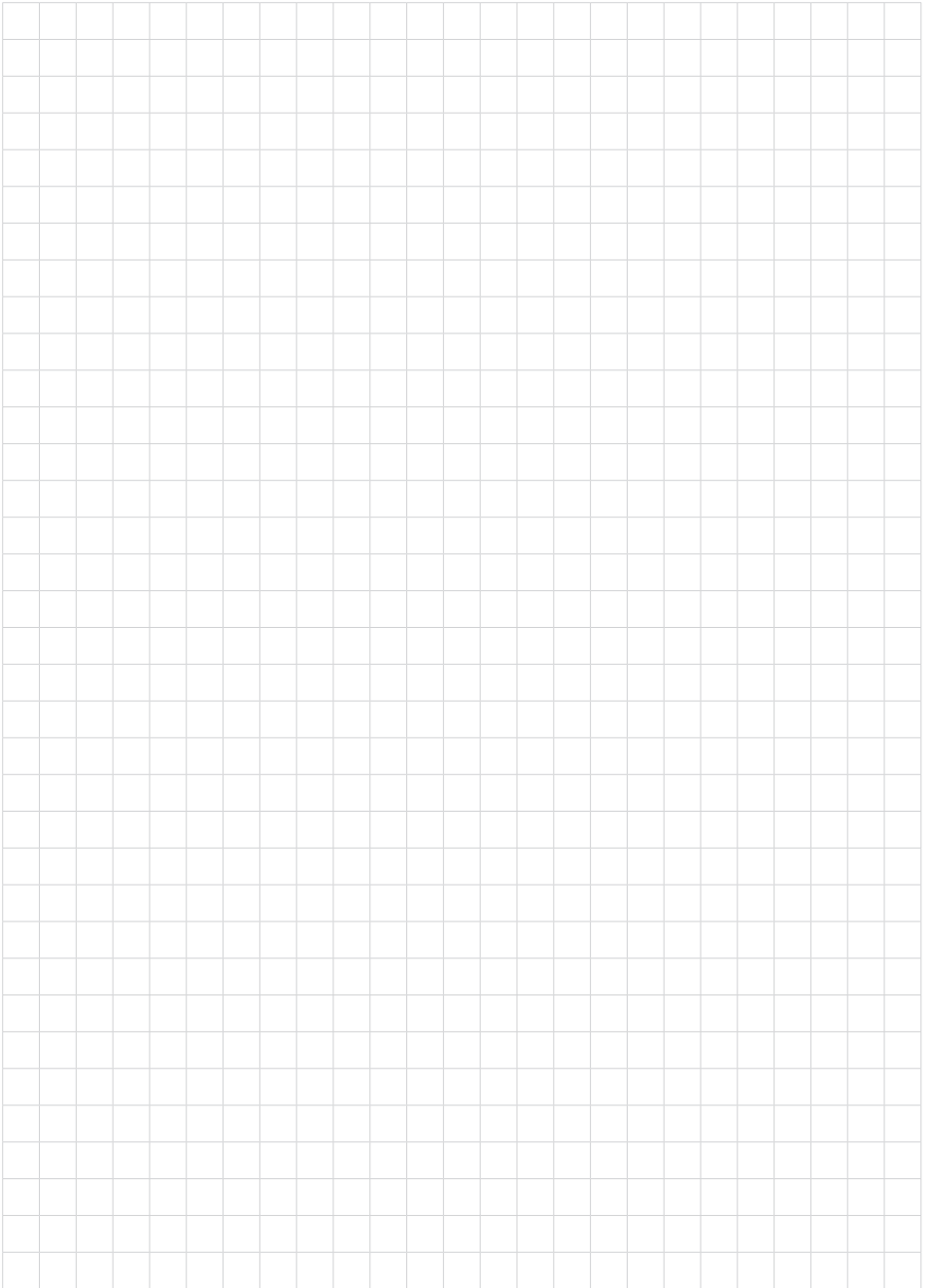
7 附件

7 附件

7.1 技术参数

技术参数

技术数据请参见各仪表的使用说明书。



Printing date:

VEGA

关于传感器和分析处理系统的供货范围，应用和工作条件等说明，请务必关注 本操作说明书的印刷时限。
保留技术数据修改和解释权

© VEGA Grieshaber KG, Schiltach/Germany 2022



66479-ZH-220221

VEGA Grieshaber KG
Am Hohenstein 113
77761 Schiltach
Germany 德国
Phone +49 7836 50-0
E-mail: info.de@vega.com

www.vega.com