

## Mise en service

# Électronique seconde chambre

VEGAPULS 6X

Deux fils 4 ... 20 mA/HART

Protection contre les surtensions



Document ID: 66480



# VEGA

## Table des matières

<b>1</b>	<b>À propos de ce document.....</b>	<b>3</b>
1.1	Fonction .....	3
1.2	Personnes concernées.....	3
1.3	Symbolique utilisée .....	3
<b>2</b>	<b>Pour votre sécurité .....</b>	<b>4</b>
2.1	Personnel autorisé .....	4
2.2	Utilisation appropriée .....	4
2.3	Agréments.....	4
2.4	Remarques relatives à l'environnement.....	4
<b>3</b>	<b>Description du produit .....</b>	<b>5</b>
3.1	Structure .....	5
3.2	Fonctionnement .....	5
3.3	Emballage, transport et stockage.....	5
<b>4</b>	<b>Montage .....</b>	<b>6</b>
4.1	Remarques générales .....	6
4.2	Préparations au montage .....	6
4.3	Étapes de montage .....	6
<b>5</b>	<b>Entretien .....</b>	<b>8</b>
5.1	Procédure en cas de réparation .....	8
<b>6</b>	<b>Démontage .....</b>	<b>9</b>
6.1	Étapes de démontage .....	9
6.2	Recyclage .....	9
<b>7</b>	<b>Annexe .....</b>	<b>10</b>
7.1	Caractéristiques techniques.....	10

# 1 À propos de ce document

## 1.1 Fonction

La présente notice contient les informations nécessaires au montage, au raccordement et à la mise en service de l'appareil ainsi que des remarques importantes concernant l'entretien, l'élimination des défauts, le remplacement de pièces et la sécurité de l'utilisateur. Il est donc primordial de la lire avant d'effectuer la mise en service et de la conserver près de l'appareil, accessible à tout moment comme partie intégrante du produit.

## 1.2 Personnes concernées

Cette mise en service s'adresse à un personnel qualifié formé. Le contenu de ce manuel doit être rendu accessible au personnel qualifié et mis en œuvre.

## 1.3 Symbolique utilisée



### ID du document

Ce symbole sur la page de titre du manuel indique l'ID du document. La saisie de cette ID du document sur [www.vega.com](http://www.vega.com) mène au téléchargement du document.



**Information, remarque, conseil** : Ce symbole identifie des informations complémentaires utiles et des conseils pour un travail couronné de succès.



**Remarque** : ce pictogramme identifie des remarques pour éviter des défauts, des dysfonctionnements, des dommages de l'appareil ou de l'installation.



**Attention** : le non-respect des informations identifiées avec ce pictogramme peut avoir pour conséquence des blessures corporelles.



**Avertissement** : le non-respect des informations identifiées avec ce pictogramme peut avoir pour conséquence des blessures corporelles graves, voire mortelles.



**Danger** : le non-respect des informations identifiées avec ce pictogramme aura pour conséquence des blessures corporelles graves, voire mortelles.



### Applications Ex

Vous trouverez à la suite de ce symbole des remarques particulières concernant les applications Ex.



### Liste

Ce point précède une énumération dont l'ordre chronologique n'est pas obligatoire.



### Séquence d'actions

Les étapes de la procédure sont numérotées dans leur ordre chronologique.



### Élimination

Vous trouverez à la suite de ce symbole des remarques particulières relatives à l'élimination.

## 2 Pour votre sécurité

### 2.1 Personnel autorisé

Toutes les manipulations sur l'appareil indiquées dans la présente documentation ne doivent être effectuées que par du personnel qualifié, spécialisé et autorisé par l'exploitant de l'installation.

Il est impératif de porter les équipements de protection individuels nécessaires pour toute intervention sur l'appareil.

### 2.2 Utilisation appropriée

Les composants décrits dans la présente notice sont des modules de remplacement pour les capteurs existants.

### 2.3 Agréments

Sur les appareils avec agrément, il est fondamentalement obligatoire de respecter les documents d'agrément correspondants du capteur. Ceux-ci sont inclus dans la fourniture de l'appareil ou peuvent être téléchargés sur notre site Internet au moyen du numéro de série.

### 2.4 Remarques relatives à l'environnement

La défense de notre environnement est une des tâches les plus importantes et des plus prioritaires. C'est pourquoi nous avons mis en œuvre un système de management environnemental ayant pour objectif l'amélioration continue de la protection de l'environnement. Notre système de management environnemental a été certifié selon la norme DIN EN ISO 14001.

Aidez-nous à satisfaire à ces exigences et observez les remarques relatives à l'environnement figurant dans cette notice de mise en service :

- Au chapitre "*Emballage, transport et stockage*"
- au chapitre "*Recyclage*"

## 3 Description du produit

### 3.1 Structure

#### Compris à la livraison

La livraison comprend :

- Électronique supplémentaire
- Documentation
  - Cette notice de mise en service
  - Le cas échéant d'autres certificats

### 3.2 Fonctionnement

#### Domaine d'application

L'électronique " *Protection contre les surtensions électronique complémentaire*" est un module de remplacement pour le capteur VEGA-PULS 6X à deux fils 4 ... 20 mA/HART avec boîtier à deux chambres.

### 3.3 Emballage, transport et stockage

#### Emballage

Durant le transport jusqu'à son lieu d'application, votre appareil a été protégé par un emballage dont la résistance aux contraintes de transport usuelles a fait l'objet d'un test selon la norme DIN ISO 4180.

L'emballage de l'appareil est en carton non polluant et recyclable. Pour les versions spéciales, on utilise en plus de la mousse ou des feuilles de polyéthylène. Faites en sorte que cet emballage soit recyclé par une entreprise spécialisée de récupération et de recyclage.

#### Transport

Le transport doit s'effectuer en tenant compte des indications faites sur l'emballage de transport. Le non-respect peut entraîner des dommages à l'appareil.

#### Inspection du transport

Dès la réception, vérifiez si la livraison est complète et recherchez d'éventuels dommages dus au transport. Les dommages de transport constatés ou les vices cachés sont à traiter en conséquence.

#### Stockage

Les colis sont à conserver fermés jusqu'au montage en veillant à respecter les marquages de positionnement et de stockage apposés à l'extérieur.

Sauf autre indication, entreposez les colis en respectant les conditions suivantes :

- Ne pas entreposer à l'extérieur
- Entreposer dans un lieu sec et sans poussière
- Ne pas exposer à des produits agressifs
- Protéger contre les rayons du soleil
- Éviter des secousses mécaniques

#### Température de stockage et de transport

- Température de transport et de stockage voir au chapitre " *Annexe - Caractéristiques techniques - Conditions ambiantes*"
- Humidité relative de l'air 20 ... 85 %

#### Soulever et porter

Avec un poids des appareils supérieur à 18 kg (39.68 lbs), il convient d'utiliser des dispositifs appropriés et homologués pour soulever et porter.

## 4 Montage

### 4.1 Remarques générales

#### Sécurité lors du montage

Il est recommandé de monter l'électronique lorsque l'appareil est démonté, à un endroit adapté, par ex. un atelier. Si l'appareil ne peut pas être déposé, il est possible de monter l'électronique de remplacement sur place.



#### Attention !

Mettez l'appareil hors tension avant de commencer le montage. Le montage de l'électronique ne doit se faire qu'en **état hors tension**. En cas de non respect, cela entraînera des dommages à l'électronique!

#### Agrément Ex



Pour les capteurs avec agrément Ex, il est impératif de veiller que la désignation de l'électronique de rechange soit identique à celle du module qui est remplacé.

#### Attribution

### 4.2 Préparations au montage

L'électronique complémentaire est intégrée dans la seconde chambre du boîtier de capteur et adaptée au capteur respectif. Vérifiez que vous utilisez bien une électronique adaptée à votre appareil.

#### Position dans le boîtier - 2 chambres

### 4.3 Étapes de montage

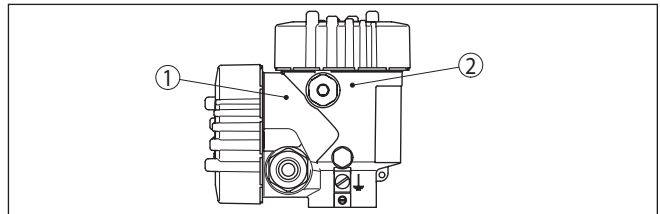


Fig. 1: Position de l'électronique complémentaire dans la seconde chambre et de l'électronique principale dans le compartiment de l'électronique (illustration à titre d'exemple)

- 1 Électronique supplémentaire
- 2 Électronique principale

#### Déroulement

Procédez comme suit :

1. Couper l'alimentation de tension
2. Dévisser le couvercle de boîtier de la seconde chambre
3. Débranchez les lignes de connexion des bornes conformément à la notice technique du capteur respectif
4. Desserrez les vis de fixation à l'aide d'un tournevis (Torx de T 10 ou fente de 4)

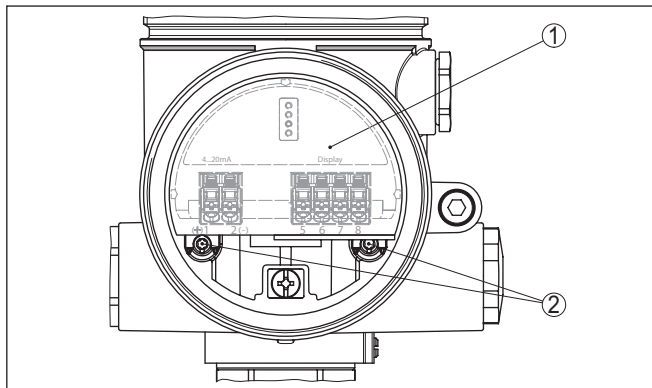


Fig. 2: Seconde chambre avec l'électronique complémentaire (représentation à titre d'exemple)

- 1 Électronique supplémentaire
- 2 Vis de fixation (2 pièces)

5. Retirer l'ancienne électronique supplémentaire avec l'instrument de montage
6. Enficher la nouvelle électronique supplémentaire avec précaution
7. Revisser les vis de fixation et bien les serrer
8. Enfichez de nouveau les lignes de connexion dans les bornes
9. Revisser le couvercle du boîtier

Le remplacement de l'électronique supplémentaire est maintenant terminé.



Pour les applications Ex, le changement de l'électronique supplémentaire doit être documenté dans un protocole interne à l'entreprise.

## 5 Entretien

### 5.1 Procédure en cas de réparation

Un formulaire de retour ainsi que des informations détaillées sur la procédure se trouvent dans la zone de téléchargement sur notre page d'accueil. En les appliquant, vous nous aidez à exécuter la réparation rapidement et sans questions.

Procédez de la manière suivante en cas de réparation :

- Imprimez et remplissez un formulaire par appareil
- Nettoyez et emballez l'appareil soigneusement de façon qu'il ne puisse être endommagé
- Apposez sur l'emballage de l'appareil le formulaire dûment rempli et éventuellement une fiche de données de sécurité.
- Contactez votre interlocuteur dédié pour obtenir l'adresse d'envoi. Vous trouverez celle-ci sur notre page d'accueil.



## 6 Démontage

### 6.1 Étapes de démontage

Pour la dépose de l'appareil, exécutez les étapes des chapitres " Monter" et " Raccorder à l'alimentation tension" de la même manière en sens inverse.



#### Attention !

Lors de la dépose, tenez compte des conditions process dans les cuves ou les conduites tubulaires. Il existe un risque de blessures par ex. par des pressions ou des températures élevées ainsi que par des produits agressifs ou toxiques. Évitez ces situations en prenant de mesures de protection adéquates.

### 6.2 Recyclage



Menez l'appareil à une entreprise de recyclage, n'utilisez pas les points de collecte communaux.

Enlevez au préalable les éventuelles batteries dans la mesure où elles peuvent être retirées de l'appareil et menez celles-ci à une collecte séparée.

Si des données personnelles devaient être enregistrées sur l'appareil à mettre au rebut, supprimez-les avant l'élimination.

Au cas où vous n'auriez pas la possibilité de faire recycler le vieil appareil par une entreprise spécialisée, contactez-nous. Nous vous conseillerons sur les possibilités de reprise et de recyclage.

---

## **7 Annexe**

### **7.1 Caractéristiques techniques**

#### **Caractéristiques techniques**

---

Vous trouverez toutes les caractéristiques techniques dans la notice de mise en service de l'appareil respectif.





Date d'impression:

Les indications de ce manuel concernant la livraison, l'application et les conditions de service des capteurs et systèmes d'exploitation répondent aux connaissances existantes au moment de l'impression.

Sous réserve de modifications

© VEGA Grieshaber KG, Schiltach/Germany 2022



66480-FR-220221

VEGA Grieshaber KG  
Am Hohenstein 113  
77761 Schiltach  
Allemagne

Tél. +49 7836 50-0  
E-mail: [info.de@vega.com](mailto:info.de@vega.com)  
[www.vega.com](http://www.vega.com)