

Betriebsanleitung

Prozessbaugruppe

VEGAPULS 6X



Document ID: 1008531



VEGA

Inhaltsverzeichnis

1	Zu diesem Dokument.....	3
1.1	Funktion	3
1.2	Zielgruppe	3
1.3	Verwendete Symbolik.....	3
2	Zu Ihrer Sicherheit	4
2.1	Autorisiertes Personal	4
2.2	Bestimmungsgemäße Verwendung.....	4
2.3	Umwelthinweise	4
3	Produktbeschreibung.....	5
3.1	Aufbau.....	5
3.2	Arbeitsweise.....	5
3.3	Verpackung, Transport und Lagerung.....	5
4	Montieren.....	6
4.1	Montagevorbereitungen	6
4.2	Demontageschritte bisherige Prozessbaugruppe.....	6
4.3	Montageschritte neue Prozessbaugruppe.....	8
5	Inbetriebnahme	9
5.1	Inbetriebnahme	9
6	Instandhalten	10
6.1	Vorgehen im Reparaturfall.....	10
7	Ausbauen.....	11
7.1	Ausbauschritte	11
7.2	Entsorgen.....	11
8	Anhang.....	12
8.1	Technische Daten.....	12



Sicherheitshinweise für Ex-Bereiche

Beachten Sie bei Ex-Anwendungen die Ex-spezifischen Sicherheitshinweise. Diese sind Bestandteil der Betriebsanleitung und liegen jedem Gerät mit Ex-Zulassung bei.

Redaktionsstand: 2022-02-15

1 Zu diesem Dokument

1.1 Funktion

Die vorliegende Anleitung liefert Ihnen die erforderlichen Informationen für Montage, Anschluss und Inbetriebnahme sowie wichtige Hinweise für Wartung, Störungsbeseitigung, den Austausch von Teilen und die Sicherheit des Anwenders. Lesen Sie diese deshalb vor der Inbetriebnahme und bewahren Sie sie als Produktbestandteil in unmittelbarer Nähe des Gerätes jederzeit zugänglich auf.

1.2 Zielgruppe

Diese Betriebsanleitung richtet sich an ausgebildetes Fachpersonal. Der Inhalt dieser Anleitung muss dem Fachpersonal zugänglich gemacht und umgesetzt werden.

1.3 Verwendete Symbolik



Document ID

Dieses Symbol auf der Titelseite dieser Anleitung weist auf die Document ID hin. Durch Eingabe der Document ID auf www.vega.com kommen Sie zum Dokumenten-Download.



Information, Hinweis, Tipp: Dieses Symbol kennzeichnet hilfreiche Zusatzinformationen und Tipps für erfolgreiches Arbeiten.



Hinweis: Dieses Symbol kennzeichnet Hinweise zur Vermeidung von Störungen, Fehlfunktionen, Geräte- oder Anlagenschäden.



Vorsicht: Nichtbeachten der mit diesem Symbol gekennzeichneten Informationen kann einen Personenschaden zur Folge haben.



Warnung: Nichtbeachten der mit diesem Symbol gekennzeichneten Informationen kann einen ernsthaften oder tödlichen Personenschaden zur Folge haben.



Gefahr: Nichtbeachten der mit diesem Symbol gekennzeichneten Informationen wird einen ernsthaften oder tödlichen Personenschaden zur Folge haben.



Ex-Anwendungen

Dieses Symbol kennzeichnet besondere Hinweise für Ex-Anwendungen.



Liste

Der vorangestellte Punkt kennzeichnet eine Liste ohne zwingende Reihenfolge.



Handlungsfolge

Vorangestellte Zahlen kennzeichnen aufeinander folgende Handlungsschritte.



Entsorgung

Dieses Symbol kennzeichnet besondere Hinweise zur Entsorgung.

2 Zu Ihrer Sicherheit

2.1 Autorisiertes Personal

Sämtliche in dieser Dokumentation beschriebenen Handhabungen dürfen nur durch ausgebildetes und vom Anlagenbetreiber autorisiertes Fachpersonal durchgeführt werden.

Bei Arbeiten am und mit dem Gerät ist immer die erforderliche persönliche Schutzausrüstung zu tragen.

2.2 Bestimmungsgemäße Verwendung

Elektronikeinsatz, Sendeelektronik, Gehäuse bzw. Prozessbaugruppen sind Ersatzbaugruppen für vorhandene Sensoren.

2.3 Umwelthinweise

Der Schutz der natürlichen Lebensgrundlagen ist eine der vordringlichsten Aufgaben. Deshalb haben wir ein Umweltmanagementsystem eingeführt mit dem Ziel, den betrieblichen Umweltschutz kontinuierlich zu verbessern. Das Umweltmanagementsystem ist nach DIN EN ISO 14001 zertifiziert.

Helfen Sie uns, diesen Anforderungen zu entsprechen und beachten Sie die Umwelthinweise in dieser Betriebsanleitung:

- Kapitel "*Verpackung, Transport und Lagerung*"
- Kapitel "*Entsorgen*"

3 Produktbeschreibung

3.1 Aufbau

Lieferumfang

Der Lieferumfang besteht aus:

- Prozessbaugruppe
- Dokumentation
 - Dieser Betriebsanleitung

3.2 Arbeitsweise

Anwendungsbereich

Die Prozessbaugruppe ist als Austauschereinheit für folgende Sensoren geeignet:

- VEGAPULS 6X

3.3 Verpackung, Transport und Lagerung

Verpackung

Ihr Gerät wurde auf dem Weg zum Einsatzort durch eine Verpackung geschützt. Dabei sind die üblichen Transportbeanspruchungen durch eine Prüfung in Anlehnung an ISO 4180 abgesichert.

Bei Standardgeräten besteht die Verpackung aus Karton, ist umweltverträglich und wieder verwertbar. Bei Sonderausführungen wird zusätzlich PE-Schaum oder PE-Folie verwendet. Entsorgen Sie das anfallende Verpackungsmaterial über spezialisierte Recyclingbetriebe.

Transport

Der Transport muss unter Berücksichtigung der Hinweise auf der Transportverpackung erfolgen. Nichtbeachtung kann Schäden am Gerät zur Folge haben.

Transportinspektion

Die Lieferung ist bei Erhalt unverzüglich auf Vollständigkeit und eventuelle Transportschäden zu untersuchen. Festgestellte Transportschäden oder verdeckte Mängel sind entsprechend zu behandeln.

Lagerung

Die Packstücke sind bis zur Montage verschlossen und unter Beachtung der außen angebrachten Aufstell- und Lagermarkierungen aufzubewahren.

Packstücke, sofern nicht anders angegeben, nur unter folgenden Bedingungen lagern:

- Nicht im Freien aufbewahren
- Trocken und staubfrei lagern
- Keinen aggressiven Medien aussetzen
- Vor Sonneneinstrahlung schützen
- Mechanische Erschütterungen vermeiden

Lager- und Transporttemperatur

- Lager- und Transporttemperatur siehe Kapitel "*Anhang - Technische Daten - Umgebungsbedingungen*"
- Relative Luftfeuchte 20 ... 85 %

Heben und Tragen

Bei Gerätegewichten über 18 kg (39.68 lbs) sind zum Heben und Tragen dafür geeignete und zugelassene Vorrichtungen einzusetzen.

4 Montieren

4.1 Montagevorbereitungen

Werkzeuge

Für die Demontage der vorhandenen Prozessbaugruppe und die Montage der Ersatz-Prozessbaugruppe sind folgende Werkzeuge erforderlich:

- Magnetischer Schraubendreher Torx Größe T10 oder Schlitz 4
- Zange für den Sicherungsring (Ausführung Welle)
- Schraubendreher Kreuzschlitz Größe 1
- Innensechskantschlüssel Größe 3 (bei Edelstahl-Einkammergehäuse sowie Edelstahl- und Aluminium-Zweikammergehäuse)

4.2 Demontageschritte bisherige Prozessbaugruppe

Elektronikeinsatz ausbauen

Der Elektronikeinsatz befindet sich im Elektronikraum. Die Abbildungen unten zeigen die jeweilige Position des Elektronikraumes im Ein- bzw. Zweikammergehäuse.

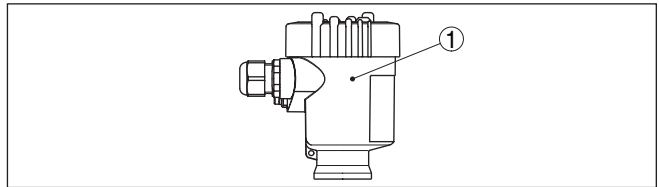


Abb. 1: Einkammergehäuse

1 Position des Elektronikraumes

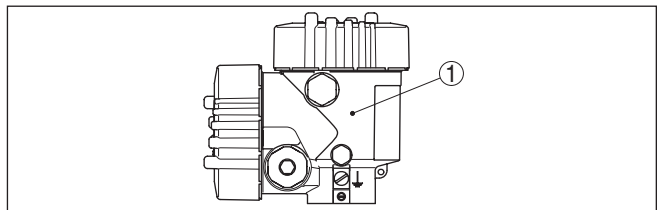


Abb. 2: Zweikammergehäuse

1 Position des Elektronikraumes

Gehen Sie wie folgt vor:

1. Spannungsversorgung abschalten
2. Gehäusedeckel des Elektronikraumes sowie bei Aluminium-Zweikammergehäuse des Anschlussraumes abschrauben
3. Anschlussleitungen gemäß Betriebsanleitung des jeweiligen Sensors abklemmen
4. Die beiden Halteschrauben mit einem Schraubendreher (Torx Größe T 10 bzw. Schlitz 4) lösen

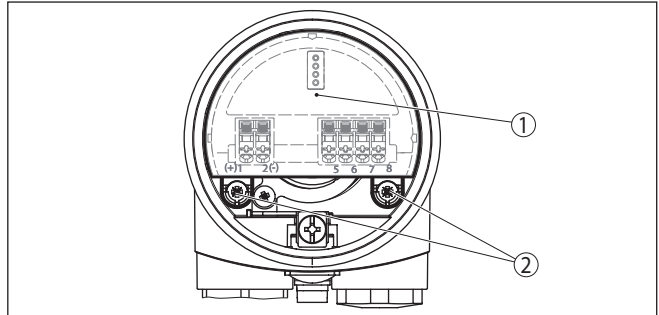


Abb. 3: Halteschrauben lösen

- 1 *Elektronikeinsatz*
- 2 *Halteschrauben (2 Stück)*

5. *Elektronikeinsatz an den Öffnungshebeln herausziehen*

Gehäuse abnehmen

Gehen Sie wie folgt vor:

- 1. *Je nach Gehäuse, Sicherungsschraube am Sockel mit Innensechskantschlüssel lösen*
- 2. *Schrauben des Begrenzungswinkels und des Sicherungsringes mit dem Kreuzschlitzschraubendreher Größe 1 lösen*

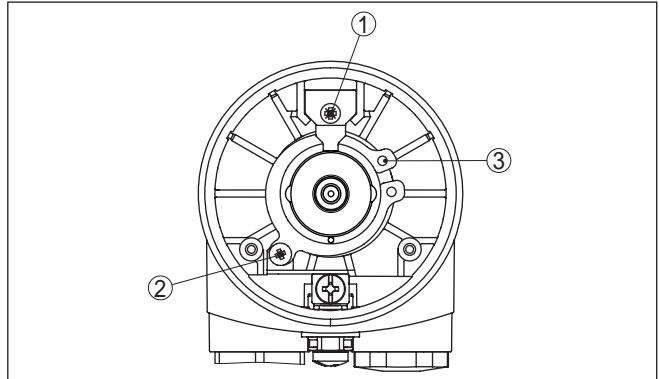


Abb. 4: *Position der Schrauben und des Sicherungsringes am Beispiel Kunststoffgehäuse*

- 1 *Schraube Begrenzungswinkel*
- 2 *Schraube Sicherungsring*
- 3 *Sicherungsring*

- 3. *Sicherungsring mit der Zange öffnen und herausnehmen*
- 4. *Je nach, Gehäuse Sicherungsschraube am Sockel lösen*

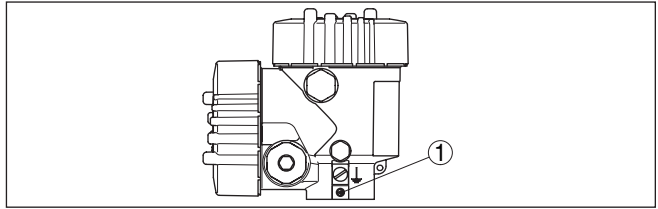


Abb. 5: Zweikammergehäuse

1 Position der Sicherungsschraube

5. Gehäuse abnehmen

4.3 Montageschritte neue Prozessbaugruppe

1. Gehäuse auf neue Prozessbaugruppe aufsetzen.
2. Je nach Gehäuse Sicherungsschraube am Sockel mit Innensechskantschlüssel festziehen
3. Sicherungsring mit der Zange einsetzen
4. Schrauben des Begrenzungswinkels und des Sicherungsringes mit dem Kreuzschlitzschraubendreher Größe 1 festziehen
5. Elektroneinsatz vorsichtig wieder einstecken.



Information:

Achten Sie darauf, dass der Stecker in korrekter Position steht. Die Markierungskerbe muss in Position "18.00 Uhr" stehen.

6. Die beiden Halteschrauben mit einem Schraubendreher (Torx Größe T 10 bzw. Schlitz 4) festziehen
7. Anschlussleitungen gemäß Betriebsanleitung des jeweiligen Sensors anschließen
8. Gehäusedeckel verschrauben

Der Tausch der Prozessbaugruppe ist damit abgeschlossen.



Bei Ex-Anwendungen ist der Tausch der Prozessbaugruppe grundsätzlich betriebsintern zu dokumentieren.

5 Inbetriebnahme

5.1 Inbetriebnahme

Die Inbetriebnahme erfolgt gemäß der Betriebsanleitung des jeweiligen Sensors.

6 Instandhalten

6.1 Vorgehen im Reparaturfall

Ein Geräterücksendeblatt sowie detaillierte Informationen zur Vorgehensweise finden Sie im Downloadbereich auf unserer Homepage. Sie helfen uns damit, die Reparatur schnell und ohne Rückfragen durchzuführen.

Gehen Sie im Reparaturfall folgendermaßen vor:

- Für jedes Gerät ein Formular ausdrucken und ausfüllen
- Das Gerät reinigen und bruchsicher verpacken
- Das ausgefüllte Formular und eventuell ein Sicherheitsdatenblatt außen auf der Verpackung anbringen
- Adresse für Rücksendung bei der für Sie zuständigen Vertretung erfragen. Sie finden diese auf unserer Homepage.

7 Ausbauen

7.1 Ausbauschritte

Beachten Sie die Kapitel "*Montieren*" und "*An die Spannungsversorgung anschließen*" und führen Sie die dort angegebenen Schritte sinngemäß umgekehrt durch.

7.2 Entsorgen



Führen Sie das Gerät einem spezialisierten Recyclingbetrieb zu und nutzen Sie dafür nicht die kommunalen Sammelstellen.

Entfernen Sie zuvor eventuell vorhandene Batterien, sofern sie aus dem Gerät entnommen werden können und führen Sie diese einer getrennten Erfassung zu.

Sollten personenbezogene Daten auf dem zu entsorgenden Altgerät gespeichert sein, löschen Sie diese vor der Entsorgung.

Sollten Sie keine Möglichkeit haben, das Altgerät fachgerecht zu entsorgen, so sprechen Sie mit uns über Rücknahme und Entsorgung.

8 Anhang

8.1 Technische Daten

Technische Daten

entnehmen Sie bitte der Betriebsanleitung des jeweiligen Sensors.

A large grid area for taking notes, consisting of a 30x30 grid of small squares, occupying the central portion of the page.

A large grid of graph paper for taking notes, consisting of 20 columns and 30 rows of small squares.

Druckdatum:

VEGA

Die Angaben über Lieferumfang, Anwendung, Einsatz und Betriebsbedingungen der Sensoren und Auswertsysteme entsprechen den zum Zeitpunkt der Drucklegung vorhandenen Kenntnissen.
Änderungen vorbehalten

© VEGA Grieshaber KG, Schiltach/Germany 2022



1008531-DE-220215

VEGA Grieshaber KG
Am Hohenstein 113
77761 Schiltach
Deutschland

Telefon +49 7836 50-0
E-Mail: info.de@vega.com
www.vega.com