

# Istruzioni d'uso

## Unità di processo

VEGAPULS 6X



Document ID: 1008531



**VEGA**

## Sommar

<b>1</b>	<b>Il contenuto di questo documento .....</b>	<b>3</b>
1.1	Funzione .....	3
1.2	Documento destinato ai tecnici .....	3
1.3	Significato dei simboli.....	3
<b>2</b>	<b>Criteri di sicurezza .....</b>	<b>4</b>
2.1	Personale autorizzato.....	4
2.2	Uso conforme alla destinazione e alle normative .....	4
2.3	Salvaguardia ambientale.....	4
<b>3</b>	<b>Descrizione del prodotto.....</b>	<b>5</b>
3.1	Struttura .....	5
3.2	Funzionamento .....	5
3.3	Imballaggio, trasporto e stoccaggio.....	5
<b>4</b>	<b>Montaggio.....</b>	<b>6</b>
4.1	Operazioni preliminari per il montaggio .....	6
4.2	Operazioni di smontaggio dell'unità di processo preesistente .....	6
4.3	Operazioni di montaggio della nuova unità di processo .....	8
<b>5</b>	<b>Messa in servizio .....</b>	<b>9</b>
5.1	Messa in servizio.....	9
<b>6</b>	<b>Verifica periodica .....</b>	<b>10</b>
6.1	Come procedere in caso di riparazione .....	10
<b>7</b>	<b>Smontaggio .....</b>	<b>11</b>
7.1	Sequenza di smontaggio.....	11
7.2	Smaltimento .....	11
<b>8</b>	<b>Appendice.....</b>	<b>12</b>
8.1	Dati tecnici .....	12



### Normative di sicurezza per luoghi Ex

Per le applicazioni Ex osservare le avvertenze di sicurezza specifiche che sono parte integrante delle Istruzioni d'uso e sono allegate a tutti gli strumenti con omologazione Ex.

Finito di stampare: 2022-02-15

# 1 Il contenuto di questo documento

## 1.1 Funzione

Le presenti Istruzioni forniscono le informazioni necessarie per il montaggio, l'allacciamento e la messa in servizio dell'apparecchio, nonché indicazioni importanti per la manutenzione, l'eliminazione dei guasti, la sostituzione di pezzi e la sicurezza dell'utente. Leggerle perciò prima della messa in servizio e conservarle come parte integrante del prodotto nelle immediate vicinanze dell'apparecchio, in modo da poterle consultare all'occorrenza.

## 1.2 Documento destinato ai tecnici

Queste Istruzioni d'uso si rivolgono al personale qualificato debitamente istruito che deve poter accedere ai contenuti e procedere alla relativa attuazione.

## 1.3 Significato dei simboli



### ID documento

Questo simbolo sulla copertina di queste istruzioni d'uso rimanda all'ID del documento. Inserendo l'ID del documento sul sito [www.vega.com](http://www.vega.com) è possibile accedere alla sezione di download per scaricare i diversi documenti.



**Informazione, indicazione, consiglio:** questo simbolo contrassegna utili informazioni ausiliarie e consigli per un impiego efficace.



**Indicazione:** questo simbolo contrassegna indicazioni per evitare disturbi, malfunzionamenti, danni agli apparecchi o agli impianti.



**Attenzione:** l'inosservanza delle informazioni contrassegnate con questo simbolo può provocare danni alle persone.



**Avvertenza:** l'inosservanza delle informazioni contrassegnate con questo simbolo può provocare seri danni alle persone o causarne il decesso.



**Pericolo:** l'inosservanza delle informazioni contrassegnate con questo simbolo avrà come conseguenza gravi danni alle persone o il loro decesso.



### Applicazioni Ex

Questo simbolo identifica le particolari istruzioni per gli impieghi Ex.



#### Elenco

Questo punto identifica le singole operazioni di un elenco, non soggette ad una sequenza obbligatoria.



#### Sequenza operativa

I numeri posti davanti ai passi operativi identificano la sequenza delle singole operazioni.



### Smaltimento

Questo simbolo contrassegna particolari istruzioni per lo smaltimento.

## **2 Criteri di sicurezza**

### **2.1 Personale autorizzato**

Tutte le operazioni descritte in questa documentazione devono essere eseguite unicamente da personale qualificato e autorizzato dal gestore dell'impianto.

Per l'uso dell'apparecchio indossare sempre l'equipaggiamento di protezione personale necessario.

### **2.2 Uso conforme alla destinazione e alle normative**

Unità elettronica, elettronica di trasmissione, custodia e componenti di processo sono parti di ricambio per sensori esistenti.

### **2.3 Salvaguardia ambientale**

La protezione delle risorse naturali è un compito di assoluta attualità. Abbiamo perciò introdotto un sistema di gestione ambientale, allo scopo di migliorare costantemente la difesa dell'ambiente aziendale. Questo sistema è certificato secondo DIN EN ISO 14001.

Aiutateci a rispettare queste esigenze e attenetevi alle indicazioni di queste -Istruzioni d'uso- per la salvaguardia ambientale:

- Capitolo " *Imballaggio, trasporto e stoccaggio*"
- Capitolo " *Smaltimento*"

## 3 Descrizione del prodotto

### 3.1 Struttura

#### Materiale fornito

La fornitura comprende:

- Unità di processo
- Documentazione
  - Queste Istruzioni d'uso

### 3.2 Funzionamento

#### Campo d'impiego

L'unità di processo è idonea all'impiego come pezzo sostitutivo nei seguenti sensori:

- VEGAPULS 6X

### 3.3 Imballaggio, trasporto e stoccaggio

#### Imballaggio

Durante il trasporto l'apparecchio è protetto dall'imballaggio. Un controllo in base a ISO 4180 garantisce il rispetto di tutte le esigenze di trasporto previste.

L'imballaggio degli apparecchi standard è di cartone ecologico e riciclabile. Per le esecuzioni speciali si aggiunge polietilene espanso o sotto forma di pellicola. Smaltire il materiale dell'imballaggio tramite aziende di riciclaggio specializzate.

#### Trasporto

Per il trasporto è necessario attenersi alle indicazioni relative all'imballaggio di trasporto. Il mancato rispetto può causare danni all'apparecchio.

#### Ispezione di trasporto

Al ricevimento della merce è necessario verificare immediatamente l'integrità della spedizione ed eventuali danni di trasporto. I danni di trasporto constatati o difetti nascosti devono essere trattati di conseguenza.

#### Stoccaggio

I colli devono restare chiusi fino al momento del montaggio, rispettando i contrassegni di posizionamento e di stoccaggio applicati esternamente.

Salvo indicazioni diverse, riporre i colli rispettando le seguenti condizioni:

- Non collocarli all'aperto
- Depositarli in un luogo asciutto e privo di polvere
- Non esporli ad agenti aggressivi
- Proteggerli dall'irradiazione solare
- Evitare urti meccanici

#### Temperatura di trasporto e di stoccaggio

- Temperatura di stoccaggio e di trasporto vedi " *Appendice - Dati tecnici - Condizioni ambientali* "
- Umidità relativa dell'aria 20 ... 85%

#### Sollevamento e trasporto

Se il peso degli apparecchi supera i 18 kg (39.68 lbs), per il sollevamento e il trasporto vanno impiegati dispositivi adeguati e omologati.

## 4 Montaggio

### 4.1 Operazioni preliminari per il montaggio

#### Utensili

Per lo smontaggio dell'unità di processo esistente e il montaggio dell'unità di processo sostitutiva sono necessari i seguenti attrezzi:

- cacciavite magnetico Torx, grandezza T10 o intaglio 4
- pinza per anello di arresto (versione assiale)
- cacciavite a stella da 1
- chiave per viti a esagono cavo, dimensione 3 (per custodia ad una camera in acciaio speciale e custodia a due camere in alluminio)

### 4.2 Operazioni di smontaggio dell'unità di processo preesistente

#### Smontare l'unità elettronica

L'unità elettronica è alloggiata nel vano dell'elettronica. Le seguenti illustrazioni mostrano la posizione del vano dell'elettronica nella custodia a una e/o a due camere.

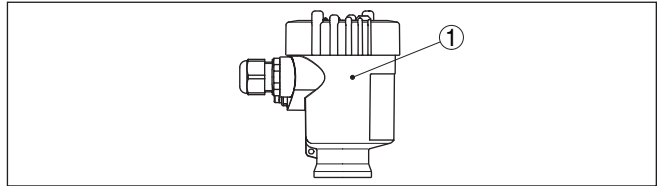


Figura 1: Custodia a una camera

1 Posizione del vano dell'elettronica

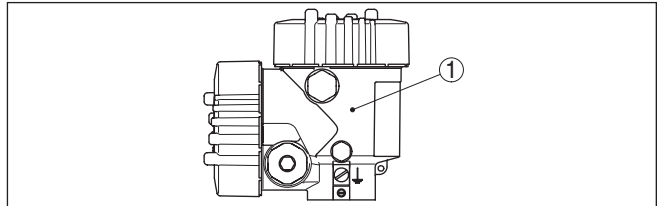


Figura 2: Custodia a due camere

1 Posizione del vano dell'elettronica

Procedere come descritto di seguito.

1. Disinserire l'alimentazione in tensione
2. Svitare il coperchio della custodia del vano dell'elettronica e quello del vano dei collegamenti della custodia a due camere
3. Staccare la linea d'allacciamento secondo le Istruzioni d'uso del sensore
4. Allentare le due viti di fissaggio con un cacciavite (Torx dimensione T 10 o per viti a intaglio 4)

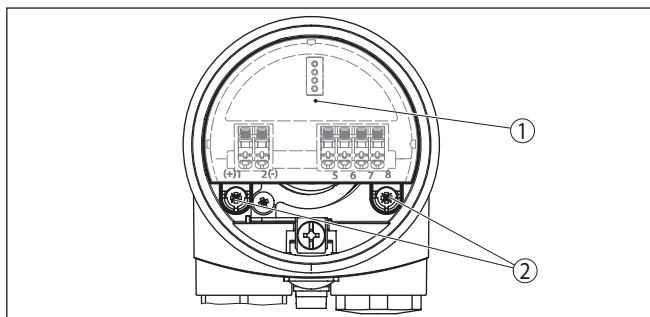


Figura 3: Svitare le viti di fissaggio

- 1 Unità elettronica
- 2 Viti di fissaggio (2 viti)

5. Estrarre l'unità elettronica dalle alette d'apertura

## Rimuovere la custodia

Procedere come descritto di seguito.

1. A seconda della custodia, allentare la vite di sicurezza sullo zoccolo con la chiave per viti a esagono cavo
2. Allentare le viti dell'angolo di limitazione e dell'anello di arresto con un cacciavite a croce, dimensione 1

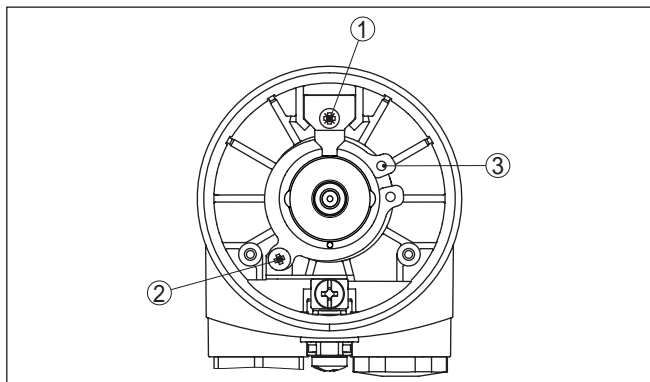


Figura 4: Posizione delle viti e dell'anello di arresto in una custodia di resina

- 1 Vite angolo di limitazione
- 2 Vite anello di arresto
- 3 Anello di arresto

3. Aprire l'anello d'arresto con una pinza e rimuoverlo
4. A seconda della custodia, allentare la vite di sicurezza sullo zoccolo

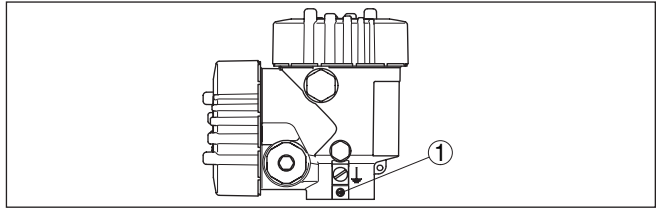


Figura 5: Custodia a due camere

1 Posizione della vite di sicurezza

5. Rimuovere la custodia

### 4.3 Operazioni di montaggio della nuova unità di processo

1. Piazzare la custodia sulla nuova unità di processo.
2. A seconda della custodia, serrare la vite di sicurezza sullo zoccolo con la chiave per viti a esagono cavo
3. Inserire l'anello di arresto con la pinza
4. Serrare a fondo le viti dell'angolo di limitazione e dell'anello di arresto con un cacciavite a croce da 1
5. Reinnestare con cautela l'unità elettronica.



#### Informazione:

Controllare che il connettore si trovi in posizione corretta. La tacca di contrassegno deve trovarsi in posizione "ore 18.00".

6. Serrare le due viti di fissaggio con un cacciavite (Torx dimensione T 10 o a croce dimensione 4)
7. Collegare le linee d'allacciamento secondo le Istruzioni d'uso del sensore
8. Avvitare il coperchio della custodia

A questo punto la sostituzione dell'unità di processo è conclusa.



Nel caso d'impieghi Ex, la sostituzione dell'unità di processo deve essere registrata in una documentazione interna.



## **5 Messa in servizio**

### **5.1 Messa in servizio**

Per la messa in servizio attenersi alle -Istruzioni d'uso- del relativo sensore.

## 6 Verifica periodica

### 6.1 Come procedere in caso di riparazione

Un foglio di reso apparecchio e informazioni dettagliate sulla procedura sono disponibili nella sezione di download del nostro sito web. Seguendo la procedura ci aiutate ad eseguire la riparazione rapidamente e senza necessità di chiedervi ulteriori chiarimenti.

In caso di riparazione procede come descritto di seguito.

- Stampare e compilare un modulo per ogni apparecchio
- Pulire l'apparecchio e predisporre un imballo infrangibile
- Allegare il modulo compilato e una eventuale scheda di sicurezza, esternamente, sull'imballaggio
- Richiedere l'indirizzo cui inviare l'apparecchio alla rappresentanza competente, indicata sulla nostra homepage.

## 7 Smontaggio

### 7.1 Sequenza di smontaggio

Seguire le indicazioni dei capitoli " *Montaggio*" e " *Collegamento all'alimentazione in tensione*" e procedere allo stesso modo, ma nella sequenza inversa.

### 7.2 Smaltimento



Consegnare l'apparecchio a un'azienda di riciclaggio specializzata e non utilizzare i punti di raccolta comunali.

Rimuovere (per quanto possibile) eventuali batterie e smaltirle separatamente.

Se nel vecchio apparecchio sono memorizzati dati personali, cancellarli prima di procedere allo smaltimento.

Se non è possibile smaltire correttamente il vecchio apparecchio, contattateci per l'eventuale restituzione e il riciclaggio.

---

## **8 Appendice**

### **8.1 Dati tecnici**

#### **Dati tecnici**

---

Sono elencate nelle -Istruzioni d'uso- del relativo sensore.





1008531-IT-220221





Finito di stampare:

Le informazioni contenute in questo manuale d'uso rispecchiano le conoscenze disponibili al momento della messa in stampa.

Riserva di apportare modifiche

© VEGA Grieshaber KG, Schiltach/Germany 2022



1008531-IT-220221

VEGA Grieshaber KG  
Am Hohenstein 113  
77761 Schiltach  
Germania

Telefono +49 7836 50-0  
E-mail: [info.de@vega.com](mailto:info.de@vega.com)  
[www.vega.com](http://www.vega.com)