

Instruções complementares

Carregamento e troca do emissor

VEGASOURCE Série 80



Document ID: 1010916



VEGA

Índice

1	Instruções de segurança	3
2	Carregamento ou substituição do emissor.....	6
2.1	Modelo X, C	6
3	Anexo	12
3.1	Dados técnicos	12
3.2	Direitos de propriedade industrial.....	13
3.3	Marcas registradas.....	13

1 Instruções de segurança

Proteção contra radiação

Estas instruções complementares descrevem o carregamento e a substituição do emissor do reservatório de proteção contra radiações VEGASOURCE da série 80

Leia estas instruções complementares e o respectivo manual de instruções do reservatório de proteção contra radiações com a devida atenção e só efetue os trabalhos após ter compreendido bem todas as instruções.

Observe imprerivelmente todas as instruções de segurança, especialmente as informações sobre a proteção contra radiações.

Controle se a cápsula do emissor é adequada para o tubo de carga do reservatório de proteção contra radiações existente, comparando os documentos de expedição da cápsula do emissor e os dados do reservatório de proteção contra radiações.

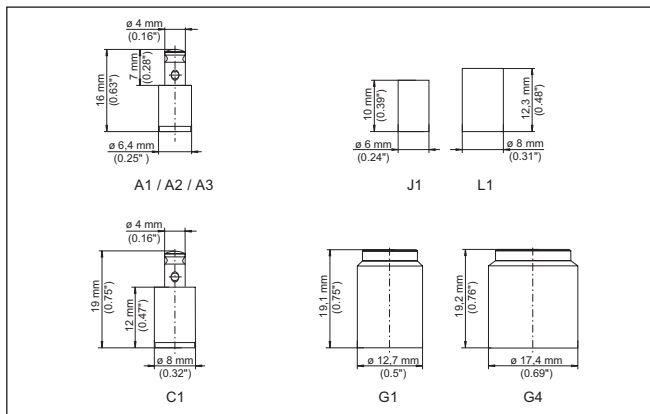


Fig. 1: Diversos modelos de cápsulas do emissor

- A1 Cápsula VZ-79-001 (Cs-137), niple d = 6,4 x 16 mm
- A2 Cápsula VZ-64-001 (Co-60), niple d = 6,4 x 16 mm
- A3 Cápsula VZ-79-002 (Cs-137), niple d = 6,4 x 16 mm/1350 °C
- J1 Cápsula IGI-Z-3, cilindro d = 6 x 10 mm
- L1 Cápsula IGI-Z-4, cilindro d = 8 x 12 mm
- C1 Cápsula VZ-357-001 (Cs-137), niple d = 8 x 19 mm
- G1 Cápsula X38, cápsula 9084, cápsula P17
- G4 Cápsula P20

	VEGASOURCE					
	81	82	83	84	85	86
A1 - VZ-79-001	●	●	●	●	●	●
A2 - VZ-64-001	-	-	-	●	●	●
A3 - VZ-79-002	●	●	●	●	●	●
J1 - IGI-Z-3	●	●	●	-	-	-
L1 - IGI-Z-4	●	●	●	-	-	-
C1 - VZ-357-001	-	-	●	●	●	●

1010916-PT-250806

	VEGASOURCE					
	81	82	83	84	85	86
G1 - X38	●	●	●	●	●	●
G1 - 9084	●	●	●	●	●	●
G1 - P17	●	●	●	●	●	●
G4 - P20	-	-	-	●	●	●

Tab. 1: Opções de uso das cápsulas do emissor

Instruções de segurança

- Todos os trabalhos de manutenção e a desmontagem ou substituição da solução radioativa só podem ser efetuados por pessoal autorizado e supervisionados quanto à exposição a radiações, de acordo com a legislação local e a licença de manuseio. Deve-se observar que isso seja permitido pelo conteúdo da licença de manuseio existente. Devem ser consideradas todas as condições locais.
- Todos os trabalhos só podem ser realizados a partir de uma posição segura (blindagem). Evite a exposição de outras pessoas a perigos através das medidas adequadas (por exemplo, isolamento da área, etc.).
- Tome todas as medidas preparatórias para a substituição do emissor para garantir a execução dos trabalhos da forma mais rápida possível. Disponibilize todas as ferramentas e acessórios antes do início dos trabalhos.
- Antes do início dos trabalhos, mantenha disponível um reservatório adequado para guardar a cápsula da solução removida.
- Observe todas as informações contidas nestas instruções complementares relativas à substituição do emissor
- Nunca segure a cápsula do emissor diretamente com as mãos. Utilize uma ferramenta adequada para prendê-la. Assegure uma distância de pelo menos 10 cm (4 in).
- Na substituição do emissor, controle todos os anéis tóricos e vedações e substitua-os, se necessário.
- Após a montagem ou a substituição de uma cápsula do emissor, controle de dispositivo de comutação do reservatório de proteção contra radiações (comutação para LIGAR-DESLIGAR) funciona corretamente.
- Em trabalhos de revisão no sistema, coloque o reservatório de proteção contra radiações sempre na posição DESLIGADO, protegendo essa posição com um cadeado, de forma que não possa ser novamente ligado.
- Se possível, exercite antes o procedimento, especialmente o manuseio da ferramenta.

Volume de fornecimento

- Placa de características vazia "Solução", aço inoxidável
- 4 pinos ranhurados

Rotulagem

No carregamento de um reservatório de proteção contra radiações ou na substituição de uma fonte de radiação, as placas de características da fonte de radiação têm que ser escritas de forma permanente, por exemplo, com letras de punção.

No caso de fontes de radiação que ultrapassam uma determinada atividade, tem que ser indicado na placa de características o aviso "Fonte de raios altamente radioativos".

Este é o caso do Cs-137 com atividade ≥ 20 GBq (540 mCi).

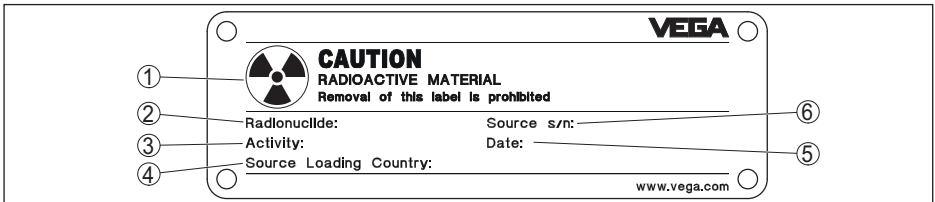


Fig. 2: Placa de características solução - exemplo (modelo X, C)

- 1 Advertência - Radioatividade
- 2 Solução: Cs-137
- 3 Atividade da fonte de radiação em MBq ou GBq
- 4 País de origem da fonte de radiação
- 5 Data do carregamento das soluções (MM/AAAA)
- 6 Número de série da cápsula do emissor (para o rastreamento do emissor)

Preparação

Cuide para que todos os acessórios e ferramentas necessários estejam disponíveis e em perfeito estado técnico.

Mantenha a cápsula do emissor (na instalação do cliente) bem protegida na embalagem de transporte.

Assegure-se de que tem em mãos a combinação do cadeado do reservatório de proteção contra radiações.

Proceda com o maior cuidado no carregamento do reservatório de proteção contra radiações ou na substituição da cápsula do emissor.

Para colocar ou substituir a cápsula do emissor, utilize uma ferramenta adequada para segurar ou um alicate comprido.



Nota:

Na troca, você precisará de um recipiente adequado e blindado para armazenar a cápsula antiga.

Antes de efetuar esses trabalhos, entre em contato com os nossos especialistas.

2 Carregamento ou substituição do emissor

2.1 Modelo X, C

Ferramenta necessária

Para a substituição da cápsula do emissor do modelo C são necessárias as seguintes ferramentas:

- Combinação de números para o cadeado
- Chave Allen (Torx TR30) com orifício interno
- Chave de fenda, tamanho 1,5 x 10
- Ferramenta para segurar a cápsula do emissor

Remover a capa protetora

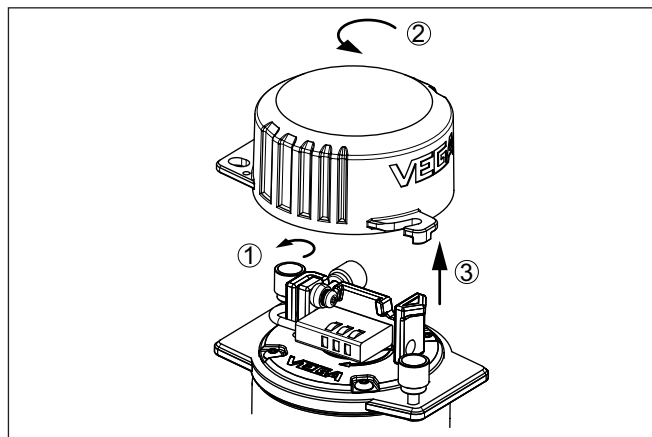


Fig. 3: Remoção da capa protetora (opcional)

- 1 Soltar os parafusos de fixação
- 2 Gire a capa protetora contra o sentido do relógio
- 3 Remover capa protetora

Remover o tubo de carga

VEGASOURCE 81, 82, 83

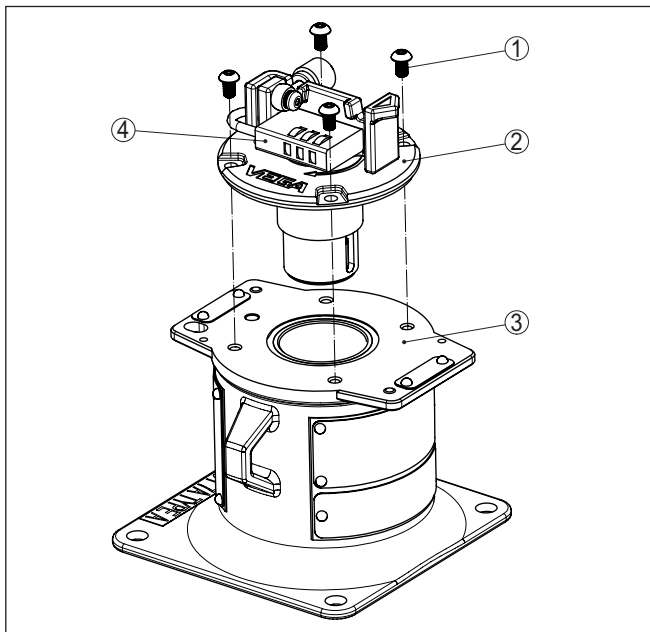


Fig. 4: Puxe o tubo de carga para cima ou para fora - VEGASOURCE Modelo X, C (comutação manual)

- 1 Parafuso Allen (Torx TR30) com pino interno
- 2 Tubo de carga
- 3 Reservatório de proteção contra radiações
- 4 Cadeado

VEGASOURCE 84, 85, 86

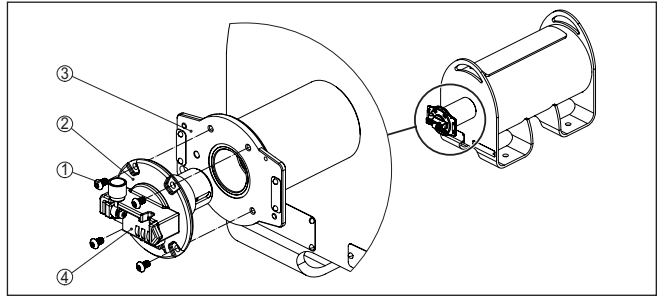


Fig. 5: Puxe o tubo de carga para a frente - VEGASOURCE Modelo X, C (comutação manual)

- 1 Parafuso Allen (Torx TR30) com pino interno
- 2 Tubo de carga
- 3 Reservatório de proteção contra radiações
- 4 Cadeado

- Remova o cadeado (4)
- Preste atenção para que o reservatório de proteção contra radiações se encontre na posição "OFF".
- Marque a posição correta do tubo de carga com uma caneta de feltro para que ela possa ser reconhecida rapidamente quando o tubo for recolocado.
- Solte o parafuso Allen (Torx TR) com pino interno (1) com uma chave adequada, tamanho TR30
- Puxe o tubo de carga (2) para a frente

Colocar ou substituir a fonte de radiação

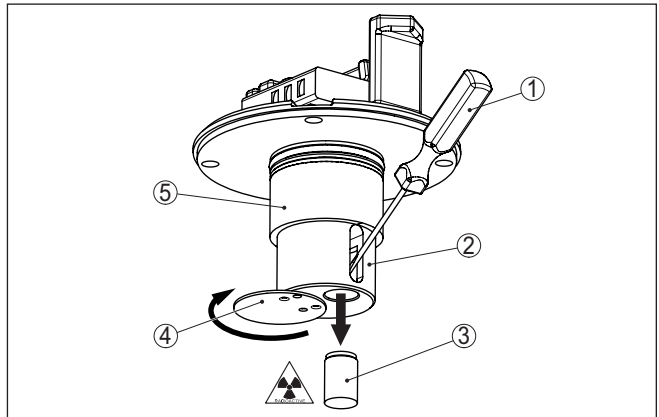


Fig. 6: Troca da fonte de radiação - VEGASOURCE Modelo X, C (comutação manual)

- 1 Chave de fenda
- 2 Ranhura de acesso
- 3 Cápsula do emissor
- 4 Placa de cobertura (pivotável)
- 5 Tubo de carga

- Vire a placa de cobertura (4) na frente, no cilindro do tubo de carga (5) para o lado. Para isso, suspenda eventualmente a placa de cobertura (8) um pouco com uma pequena chave de fenda
- Introduza lateralmente uma pequena chave de fenda (1) na ranhura de acesso (2) e empurre a cápsula do emissor (3) a frente e deixe-a cair em um recipiente blindado. Tenha cuidado para que a cápsula não caia de forma descontrolada.
- Coloque a nova cápsula do emissor (3) pela frente e empurre-a completamente. Utilize para isso uma ferramenta adequada para segurar a cápsula. Para encaixar a cápsula do emissor no tubo de carga (5), pressione sobre uma superfície firme.
- Vire a placa de cobertura (4), reposicionando-a novamente na frente do tubo de carga (5).

Coloque o tubo de carga

- Empurre completamente o tubo de carga (5) no reservatório de proteção contra radiações. Observe a posição correta (marcação).
- Enrosque e apertar o parafuso Allen (Torx TR) com pino interno (1) com uma chave adequada, tamanho 30
- Coloque o cadeado e trancá-lo
- Proteja o reservatório de proteção contra radiações com um selo

Colocar ou substituir as placas de características

- Remova as placas de características existentes (no caso de troca da fonte de radiação)
- Desembale a placa de características (55 x 45 mm) e a rotule de acordo com sua cápsula do emissor. Mais informações podem ser consultadas no capítulo "*Instruções de segurança - Rotulagem*"

Posição das placas de características - VEGASOURCE 81, 82, 83

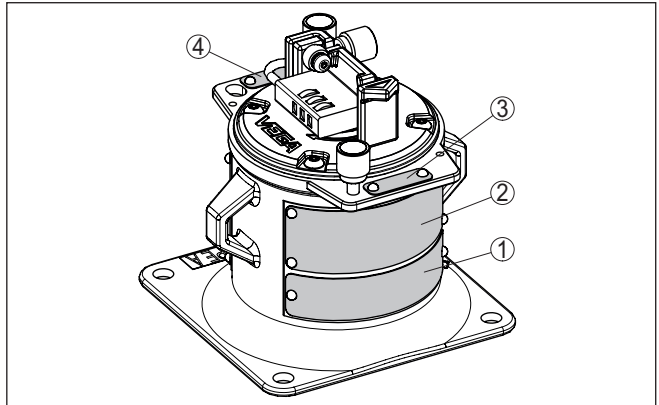


Fig. 7: Posição das placas de características VEGASOURCE 81, 82, 83 - por ex. Modelo X, C (comutação manual)

- 1 Placa de características - Reservatório de proteção contra radiações
- 2 Placa de características - solução (substituir)
- 3 visualização da posição OFF
- 4 visualização da posição ON

Posição das placas de características - VEGASOURCE 84, 85, 86

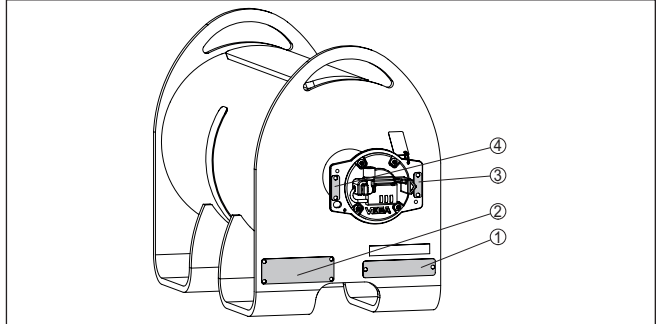


Fig. 8: Posição das placas de características VEGASOURCE 84, 85, 86 - por ex. modelo X, C (comutação manual ON-/OFF)

- 1 Placa de características - Reservatório de proteção contra radiações
- 2 Placa de características - solução (substituir)
- 3 visualização da posição OFF
- 4 visualização da posição ON

- Pressione a placa de características na superfície prevista do reservatório de proteção contra radiação, curvando-a levemente em forma.
- Fixe a placa de características no reservatório de proteção contra radiações com os quatros pinos ranhurados
- Colar o adesivo "Radioativo" no reservatório de proteção contra radiações (caso ainda não exista)
- Assim fica concluída a colocação ou a substituição da fonte de radiação.

Colocar a capa protetora

1. Coloque a capa protetora (opcional).
Gire a capa protetora em 180° caso não seja possível colocá-la corretamente.
2. Gire a capa protetora no sentido do relógio até que as abas se encontrem sob os parafusos de fixação
3. Apertar os parafusos de fixação manualmente

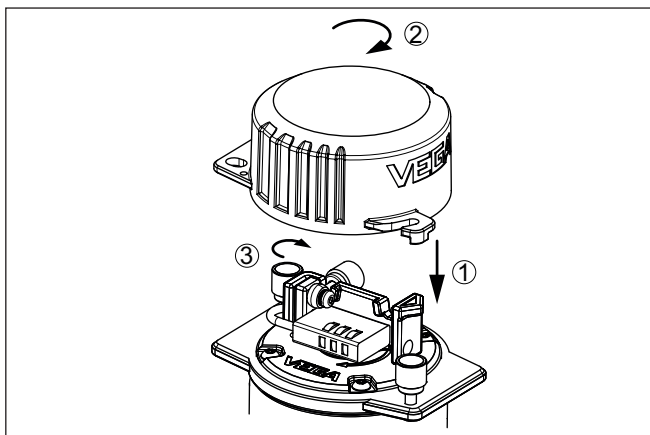


Fig. 9: Colocar capa protetora

- 1 Colocar a capa protetora
- 2 Gire as abas da capa protetora sob os parafusos de fixação
- 3 Apertar os parafusos de fixação

3 Anexo

3.1 Dados técnicos

Solução

Observe as informações contidas no manual de instruções do reservatório de proteção contra radiações VEGASOURCE.

Camadas de meio valor

	VEGASOURCE 81	VEGASOURCE 82	VEGASOURCE 83
Fonte de radiação	Cs-137	Cs-137	Cs-137
Número de camadas semi-redutoras (HWS)	4,9	8,6	11,5

	VEGASOURCE 84	VEGASOURCE 85	VEGASOURCE 86
Fonte de radiação	Cs-137	Co-60	Co-60
Número de camadas semi-redutoras (HWS)	15,78	11,5	13,8

Atividade da fonte de radiação

	VEGASOURCE 81	VEGASOURCE 82	VEGASOURCE 83
Cs-137	máx. 0,74 GBq (20 mCi)	máx. 7,4 GBq (300 mCi)	máx. 185 GBq (5000 mCi)

	VEGASOURCE 84	VEGASOURCE 85	VEGASOURCE 86
Cs-137	máx. 370 GBq (10000 mCi)	máx. 370 GBq (10000 mCi)	máx. 370 GBq (10000 mCi)
Co-60	máx. 3,7 GBq (100 mCi)	máx. 37 GBq (1000 mCi)	máx. 185 GBq (5000 mCi)

Oscilações na atividade do emissor e nas tolerâncias dos instrumentos de medição provocadas pela produção não foram consideradas nos dados acima.

3.2 Direitos de propriedade industrial

VEGA product lines are global protected by industrial property rights. Further information see www.vega.com.

VEGA Produktfamilien sind weltweit geschützt durch gewerbliche Schutzrechte.

Nähere Informationen unter www.vega.com.

Les lignes de produits VEGA sont globalement protégées par des droits de propriété intellectuelle. Pour plus d'informations, on pourra se référer au site www.vega.com.

VEGA líneas de productos están protegidas por los derechos en el campo de la propiedad industrial. Para mayor información revise la página web www.vega.com.

Линии продукции фирмы ВЕГА защищаются по всему миру правами на интеллектуальную собственность. Дальнейшую информацию смотрите на сайте www.vega.com.

VEGA系列产品在全球享有知识产权保护。

进一步信息请参见网站www.vega.com。

3.3 Marcas registradas

Todas as marcas e nomes de empresas citados são propriedade dos respectivos proprietários/ autores legais.

Printing date:

VEGA

As informações sobre o volume de fornecimento, o aplicativo, a utilização e condições operacionais correspondem aos conhecimentos disponíveis no momento da impressão.

Reservados os direitos de alteração

© VEGA Grieshaber KG, Schiltach/Germany 2025

1010916-PT-250806

VEGA Grieshaber KG
Am Hohenstein 113
77761 Schiltach
Alemanha

Telefone +49 7836 50-0
E-mail: info.de@vega.com
www.vega.com