

# Instrukcja obsługi

## Zespół technologiczny

VEGABAR seria 80



Document ID: 1013720



**VEGA**

## Spis treści

|   |           |
|---|-----------|
| <b>1 Uwagi do niniejszej dokumentacji.....</b>                        | <b>3</b>  |
| 1.1 Funkcja.....  | 3         |
| 1.2 Adresaci - do kogo dokumentacja jest skierowana.....              | 3         |
| 1.3 Zastosowane symbole .....   | 3         |
| <b>2 Dla Twojego bezpieczeństwa .....</b>                             | <b>4</b>  |
| 2.1 Upoważnieni pracownicy.....                                       | 4         |
| 2.2 Zastosowanie zgodne z przeznaczeniem.....                         | 4         |
| 2.3 Ochrona środowiska .....  | 4         |
| <b>3 Opis produktu .....</b>  | <b>5</b>  |
| 3.1 Budowa .....  | 5         |
| 3.2 Zasada działania .....  | 5         |
| 3.3 Opakowanie, transport i przechowywanie .....                      | 5         |
| <b>4 Montaż.....</b>  | <b>7</b>  |
| 4.1 Przygotowania do montażu .....                                    | 7         |
| 4.2 Etapy demontowania dotychczasowego zespołu technologicznego ..... | 7         |
| 4.3 Etapy montażu nowego zespołu technologicznego.....                | 9         |
| <b>5 Rozruch.....</b>   | <b>11</b> |
| 5.1 Rozruch.....  | 11        |
| <b>6 Wymontowanie.....</b>  | <b>12</b> |
| 6.1 Czynności przy wymontowaniu .....                                 | 12        |
| 6.2 Utylizacja.....   | 12        |
| <b>7 Załączniki.....</b>  | <b>13</b> |
| 7.1 Dane techniczne .....   | 13        |

### Przepisy bezpieczeństwa dla obszarów zagrożenia wybuchem (Ex)



W przypadku użytkowania w obszarze zagrożenia wybuchem (Ex) przestrzegać specyficznych przepisów bezpieczeństwa obowiązujących w tym zakresie. Te przepisy bezpieczeństwa pracy są elementem składowym instrukcji obsługi i są dołączone do każdego przyrządu z dopuszczeniem Ex.

Stan opracowania redakcyjnego: 2022-08-25

## 1 Uwagi do niniejszej dokumentacji

### 1.1 Funkcja

Przedłożona instrukcja obsługi dostarcza niezbędnych informacji w zakresie montażu, podłączenia i rozruchu, jak również ważnych wskazówek na temat konserwacji, usuwania usterek, wymiany części i bezpieczeństwa użytkowników. Z tego względu należy przeczytać ją przed rozruchem i przechowywać ją jako nieodłączny element wyrobu, w sposób zawsze łatwo dostępny w bezpośrednim sąsiedztwie przyrządu.

### 1.2 Adresaci - do kogo dokumentacja jest skierowana

Niniejsza instrukcja obsługi jest przeznaczona dla wykwalifikowanych specjalistów. Treść niniejszej instrukcji musi być dostępna dla specjalistów i praktycznie stosowana.

### 1.3 Zastosowane symbole



#### Document ID

Ten symbol na stronie tytułowej niniejszej instrukcji wskazuje na Document ID. Po wpisaniu Document ID na stronie internetowej [www.vega.com](http://www.vega.com) otwiera się witryna pobierania dokumentów.



**Informacja, dobra rada, wskazówka:** Ten symbol oznacza pomocne informacje dodatkowe i dobre rady dla pomyślnego przeprowadzenia prac.



**Wskazówka:** Ten symbol oznacza wskazówki do zapobiegania zakłóceniom, błędnemu działaniu, uszkodzeniu przyrządu lub urządzeń.



**Ostrożnie:** W razie lekceważenia informacji oznakowanych tym symbolem może dojść do wypadku z udziałem osób.



**Ostrzeżenie:** W razie lekceważenia informacji oznakowanych tym symbolem może dojść do wypadku z odniesieniem ciężkich lub nawet śmiertelnych urazów.



**Niebezpieczeństwo:** W razie lekceważenia informacji oznakowanych tym symbolem dojdzie do wypadku z odniesieniem ciężkich lub nawet śmiertelnych urazów.



#### Zastosowanie w warunkach zagrożenia wybuchem (Ex)

Ten symbol oznacza szczególne wskazówki dla zastosowań w warunkach zagrożenia wybuchem (Ex)



#### Lista

Poprzedzająca kropka oznacza listę bez konieczności zachowania kolejności.



#### 1 Kolejność wykonywania czynności

Poprzedzające liczby oznaczają kolejno następujące po sobie czynności.



#### Utylizacja

Ten symbol oznacza szczególne wskazówki dotyczące utylizacji.

## 2 Dla Twojego bezpieczeństwa

### 2.1 Upoważnieni pracownicy

Wykonywanie wszystkich czynności opisanych w niniejszej dokumentacji technicznej jest dozwolone tylko wykwalifikowanym specjalistom, upoważnionym przez kierownictwo zakładu.

Podczas pracy przy urządzeniu lub z urządzeniem zawsze nosić wymagane osobiste wyposażenie ochronne.

### 2.2 Zastosowanie zgodne z przeznaczeniem

Moduł elektroniczny, układ elektroniczny nadajnika, obudowa lub zespoły technologiczne są zespołami wymiennymi dla istniejących sond.

### 2.3 Ochrona środowiska

Ochrona naturalnych podstaw życia to jedno z najważniejszych zadań. W związku z tym wprowadziliśmy system zarządzania środowiskowego, którego celem jest ciągłe poprawianie zakładowej ochrony środowiska. System zarządzania środowiskowego posiada certyfikat DIN EN ISO 14001.

Prosimy o pomoc w spełnieniu tych wymagań i o przestrzeganie wskazówek ochrony środowiska ujętych w niniejszej instrukcji obsługi:

- Rozdział " *Opakowanie, transport i przechowywanie* "
- Rozdział " *Utylizacja* "

## 3 Opis produktu

### 3.1 Budowa

#### Zakres dostawy

Zakres dostawy obejmuje:

- Zespół technologiczny
- Dokumentacja
  - Niniejsza instrukcja obsługi

### 3.2 Zasada działania

#### Zakres zastosowań

Zespół technologiczny jest elementem wymiennym dla następujących sond:

- VEGABAR seria 80

### 3.3 Opakowanie, transport i przechowywanie

#### Opakowanie

Przyrząd jest chroniony przez opakowanie podczas przesyłki na miejsce użytkowania. Zabezpiecza ono skutecznie przy zwykłych obciążeniach występujących podczas transportowania, co potwierdza kontrola oparta na normie ISO 4180.

Przyrządy standardowe mają opakowania kartonowe, które są niebezpieczne dla środowiska i stanowią surowiec wtórny. W przypadku specjalnych wersji wykonania dodatkowo stosowana jest pianka PE lub folia PE. Utylizację materiału opakowania należy zlecić punktom zbiórki surowców wtórnych.

#### Transport

Transport musi zostać przeprowadzony z uwzględnieniem wskazówek zamieszczonych na opakowaniu. Ich lekceważenie może być przyczyną uszkodzenia przyrządu.

#### Kontrola po dostawie

Po doręczeniu należy niezwłocznie skontrolować dostawę pod względem kompletności i ewentualnych szkód transportowych. Stwierdzone szkody transportowe lub ukryte wady należy odpowiednio zgłosić.

#### Przechowywanie

Opakowane przyrządy należy przechowywać aż do montażu w sposób zamknięty i z uwzględnieniem naniesionych znaków układania i magazynowania.

Opakowane przyrządy przechowywać tylko w następujących warunkach - o ile nie podano inaczej:

- Nie przechowywać na wolnym powietrzu
- Przechowywać w miejscu suchym i niezapylnym
- Bez działania agresywnych mediów
- Chronić przed nasłonecznieniem
- Zapobiegać wstrząsom mechanicznym
- Temperatura magazynowania i transportowania - patrz rozdział "Załącznik - Dane techniczne - Warunki otoczenia"
- Wilgotność względna powietrza 20 ... 85 %

#### Temperatura magazynowania i transportowania

**Podnoszenie i przeno-  
szenie**

W przypadku masy przyrządu przekraczającej 18 kg (39.68 lbs) do podnoszenia i przenoszenia należy używać tylko odpowiedniego sprzętu posiadającego niezbędne dopuszczenie.

## 4 Montaż

### 4.1 Przygotowania do montażu

#### Narzędzia

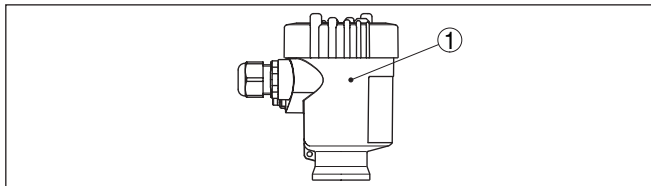
Do wymontowania istniejącego zespołu technologicznego i zamontowania zamiennego zespołu są potrzebne następujące narzędzia:

- Wkrętak magnetyczny Torx rozmiar T10 lub płaski 4
- Szczypce do pierścieni osadczycy (wersja z wałkiem)
- Wkrętak krzyżowy rozmiar 1
- Wkrętak płaski 4 (w przypadku obudowy jednokomorowej ze stali nierdzewnej oraz obudowa dwukomorowa ze stali nierdzewnej i aluminium)

### 4.2 Etapy demontowania dotychczasowego zespołu technologicznego

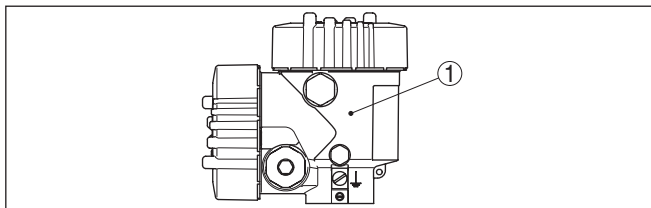
#### Wymontowanie modułu elektronicznego

Moduł elektroniczny znajduje się w komorze przeznaczony do tego celu. Na poniższych rysunkach pokazano pozycje komory modułu elektronicznego w obudowie jedno- i dwukomorowej.



Rys. 1: Obudowa jednokomorowa

1 Pozycja komory modułu elektronicznego

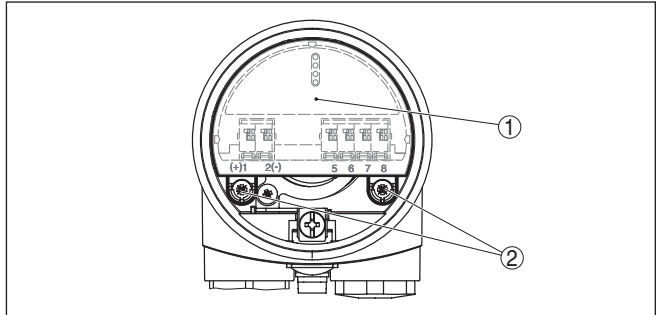


Rys. 2: Obudowa dwukomorowa

1 Pozycja komory modułu elektronicznego

Przyjąć następujący tok postępowania:

1. Wyłączyć zasilanie napięciem
2. Odkręcić pokrywę obudowy komory modułu elektronicznego oraz komory przyłączy przy obudowie dwukomorowej aluminiowej
3. Kable podłączeniowe danej sondy odłączyć zgodnie z instrukcją obsługi.
4. Obie śruby mocujące wykręcić wkrętakiem (Torx rozmiar T 10 albo płaskim rozmiar 4)



Rys. 3: Wyjąć śruby mocujące

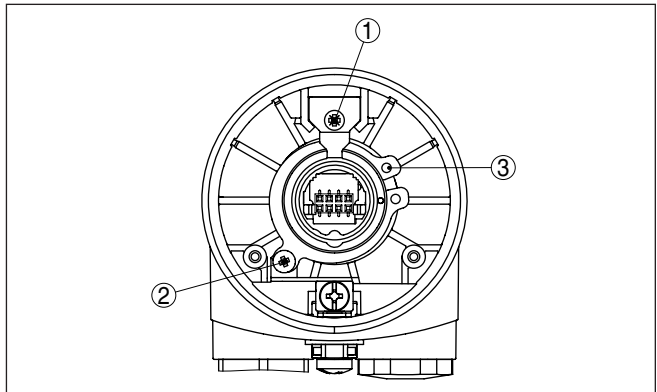
- 1 Moduł elektroniczny
- 2 Śruby mocujące (2 sztuki)

5. Moduł elektroniczny wyciągnąć chwytając za dźwignie otwierania

### Zdejmowanie obudowy

Przyjąć następujący tok postępowania:

1. Śruby kątownika ograniczającego i pierścienia osadczego odkręcić wkrętakiem krzyżowym rozmiar 1

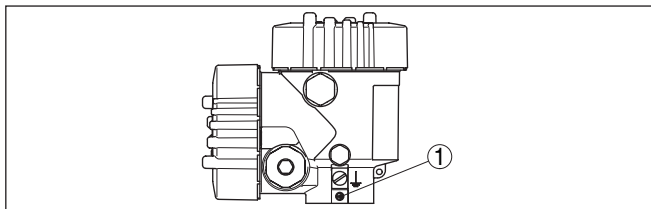


Rys. 4: Pozycja śrub i pierścieni osadczych na przykładzie obudowy z tworzywa sztucznego

- 1 Śruba ogranicznika kątownego
- 2 Śruba pierścienia osadczego
- 3 Pierścień osadczy

2. Pierścień osadczy otworzyć szczypcami i wyjąć
3. W zależności od obudowy, odkręcić śrubę zabezpieczającą przy cokołe





Rys. 5: Obudowa dwukomorowa

1 Pozycja śruby zabezpieczającej

4. Zdejmowanie obudowy

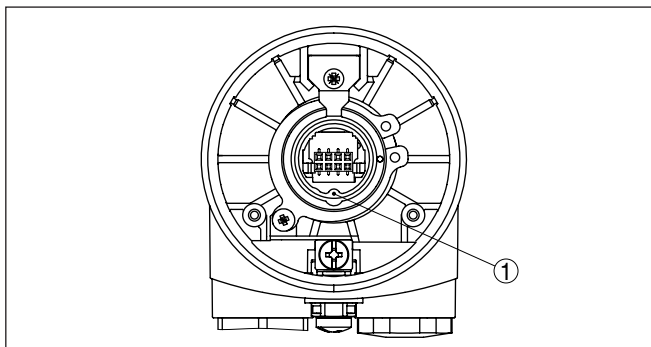
### 4.3 Etapy montażu nowego zespołu technologicznego

1. Obudowę nałożyć na nowy zespół technologiczny.
2. W zależności od obudowy, dokręcić śrubę zabezpieczającą przy cokole wkrętakiem płaskim
3. Pierścień osadczy włożyć za pomocą szczypiec
4. Śruby kątownika ograniczającego i pierścienia osadczego dokręcić wkrętakiem krzyżowym rozmiar 1
5. Ostrożnie włożyć znów moduł elektroniczny



#### Informacja:

Przy tym zwracać uwagę na prawidłową pozycję wtyczki. Znak karbowany musi znajdować się w pozycji "godzina 18.00"



Rys. 6: Pozycja wtyczki

1 Znak karbowany

6. Obie śruby mocujące dokręcić wkrętakiem (Torx rozmiar T 10 albo płaskim rozmiar 4)
7. Kable podłączeniowe danej sondy podłączyć zgodnie z instrukcją obsługi.
8. Przykręcić pokrywę obudowy

Wymiana zespołu technologicznego jest tym samym zakończona.



W przypadku zastosowań w obszarach zagrożenia wybuchem (Ex) należy generalnie dokumentować wymianę zespołu technologicznego.

## **5 Rozruch**

### **5.1 Rozruch**

Rozruch przebiega zgodnie z instrukcją obsługi danej sondy.

## 6 Wymontowanie

### 6.1 Czynności przy wymontowaniu

Przestrzegać zasad podanych w rozdziale " *Montaż*" i " *Podłączenie do zasilania napięciem*", przeprowadzić podane tam czynności w chronologicznie odwrotnej kolejności.

### 6.2 Utylizacja



Przyrząd oddać do specjalistycznego zakładu recyklingu, nie korzystać z usług komunalnych punktów zbiórki.

Najpierw usunąć ewentualne występujące baterie, o ile można wyjąć je z urządzenia i oddać je osobno do utylizacji.

Jeżeli w przeznaczonym do utylizacji, wysłużonym urządzeniu są zapisane dane osobowe, to należy je usunąć przed utylizacją.

W razie braku możliwości prawidłowej utylizacji wysłużonego przyrządu prosimy o skontaktowanie się z nami w sprawie zwrotu i utylizacji.

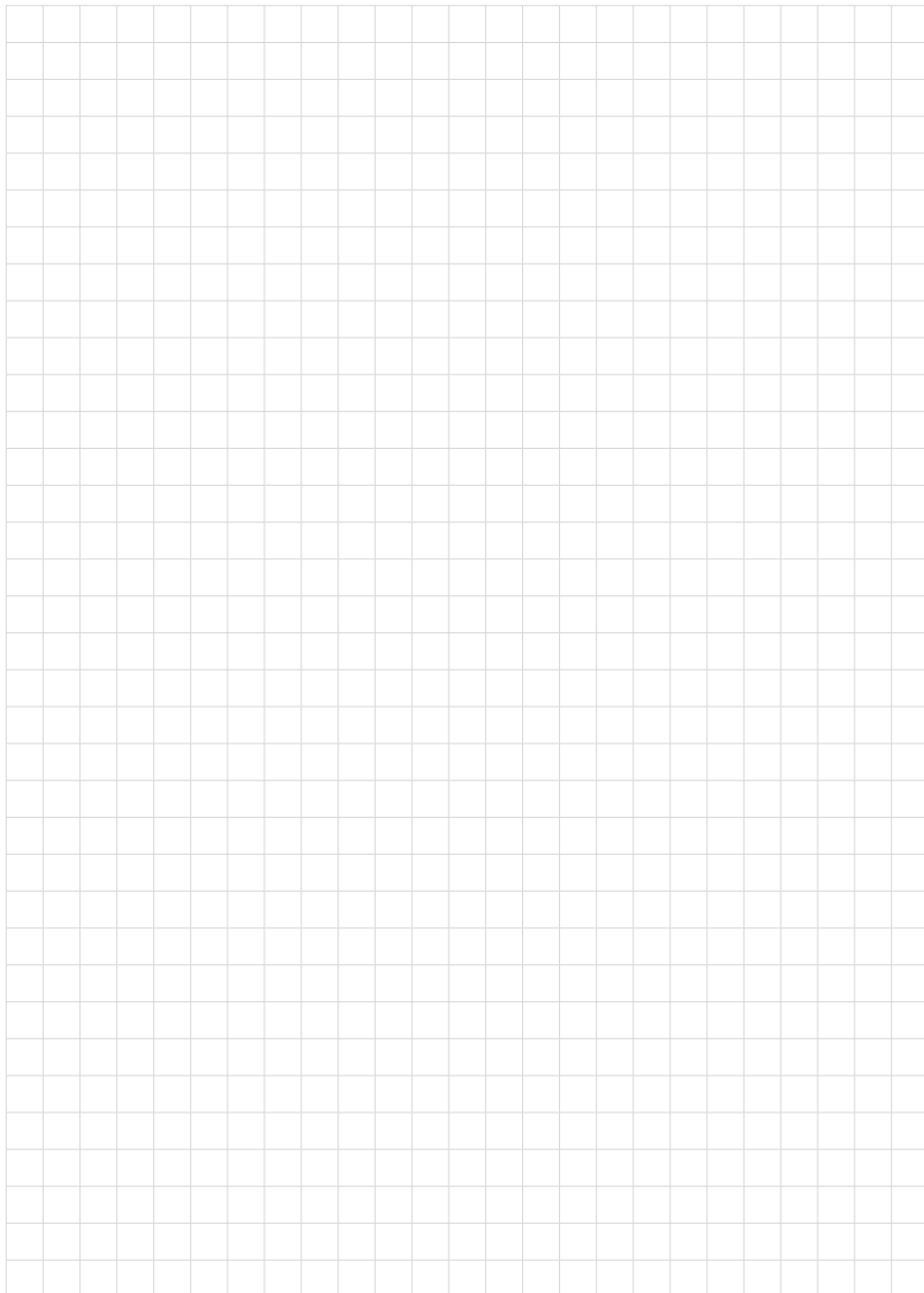
## **7 Załączniki**

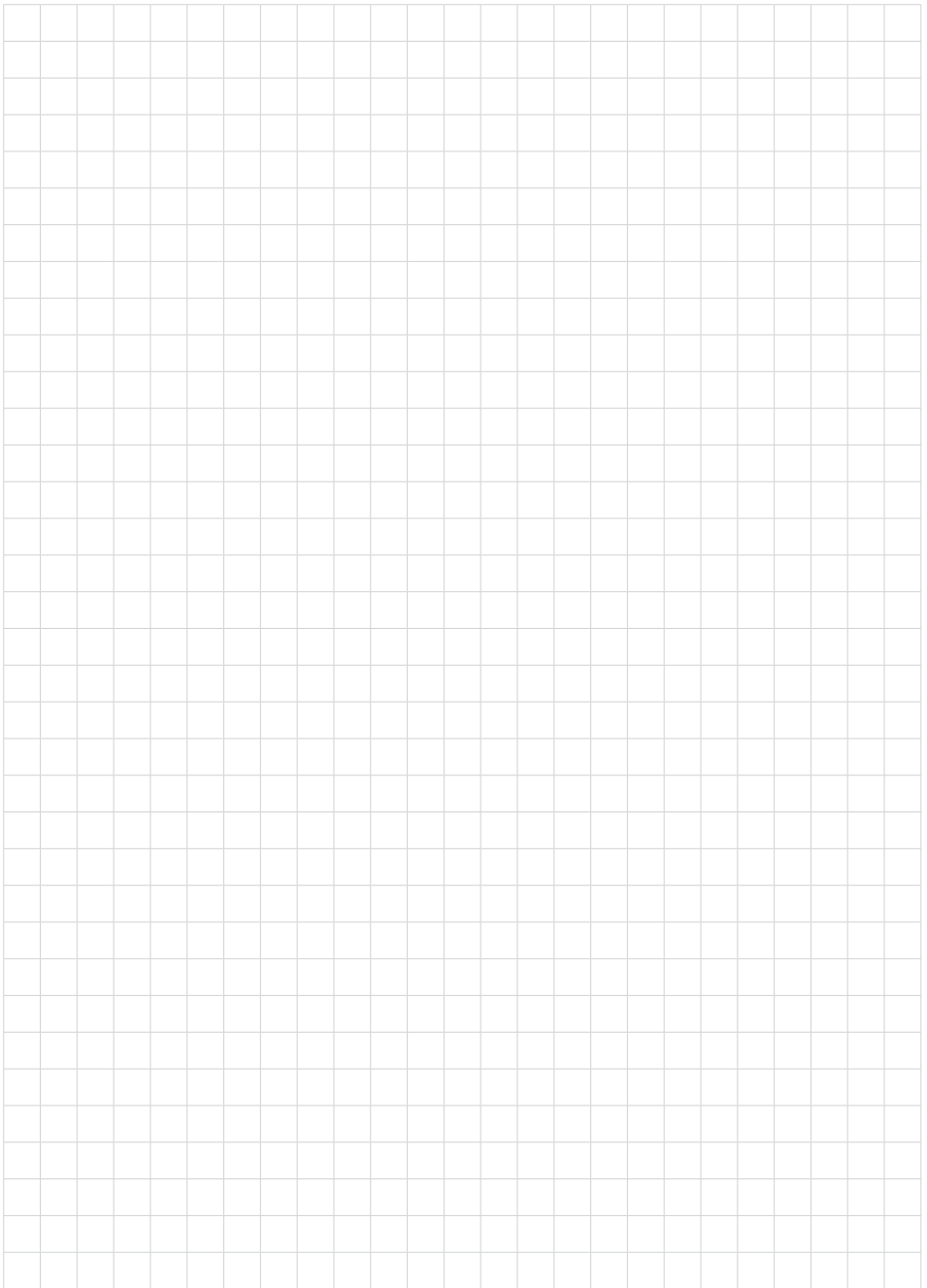
### **7.1 Dane techniczne**

#### **Dane techniczne**

---

zamieszczono w instrukcji obsługi danej sondy.





Printing date:

# VEGA

Wszelkie dane dotyczące zakresu dostawy, zastosowań, praktycznego użycia i warunków działania urządzenia odpowiadają informacjom dostępnym w chwili drukowania niniejszej instrukcji.

Dane techniczne z uwzględnieniem zmian

© VEGA Grieshaber KG, Schiltach/Germany 2022



1013720-PL-220905

VEGA Grieshaber KG  
Am Hohenstein 113  
77761 Schiltach  
Germany

Phone +49 7836 50-0  
E-mail: [info.de@vega.com](mailto:info.de@vega.com)  
[www.vega.com](http://www.vega.com)