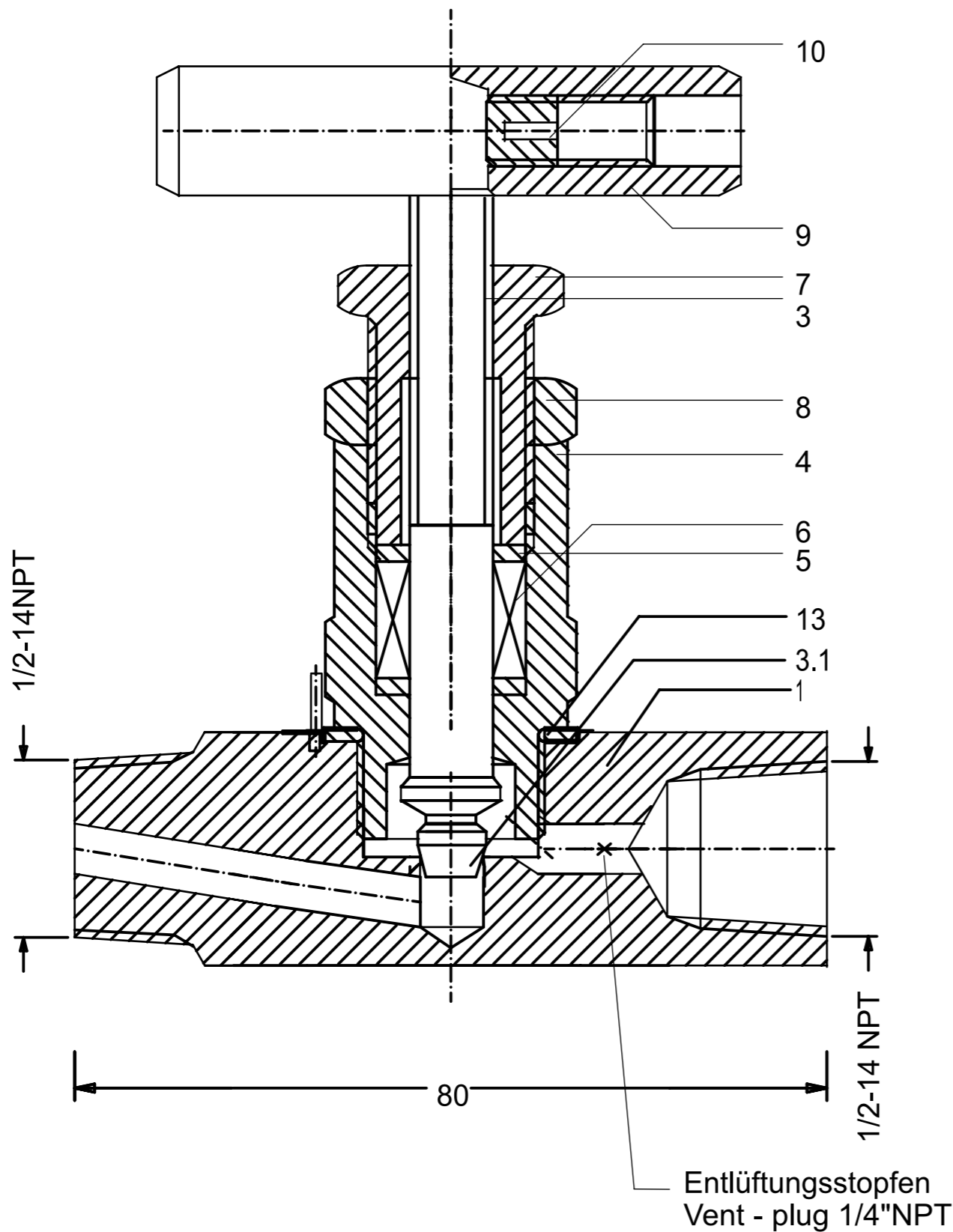


Diese Zeichnung bleibt Eigentum der Firma VEGA-Grieshaber KG.
 Sie darf ohne unsere Genehmigung weder kopiert,
 noch 3. Personen oder Konkurrenzfirmen mitgeteilt werden.
 (§ 2 Abs. 1 Ziff. 7, UrMG vom 09.09.1965)

This drawing remains property of VEGA-Grieshaber KG.
 It may be neither copied nor informed to third persons
 or competitors without our approval.
 (§ 2 paragraph 1 fig. 7 copyright act of 9th Sept. 1965)



B12ENA12N112

Nr. no.	Bezeichnung designation	Wst. material	Nr. no.	Bezeichnung designation	Wst. material
1	Körper body	1.4404 316L	8	Kontermutter lock-nut	1.4571 316Ti
3	Spindel stem	1.4571 316Ti	9	Knebelgriff T-bar	1.4301 ss
3.1	Kegel eingerollt bwgl. non rotating plug	1.4571 316Ti	10	Schraube srew	1.4301 ss
4	Kopfstück bonnet	1.4571 316Ti	13	Dichtung seal	1.4571 316Ti
5	Abstreifring scraper ring	Nova-press			
6	Packung packing	PTFE			
7	Stopfbuchse gland	1.4571 316Ti			

01	Maßbild erstellt drawing created		37314	20-Oct-2022	hochv	hochv
00				23-Feb-2011	rauerc	rauerc
			Änd.-Nr. ECN no.	Datum date	gezeichnet drawn	freigegeben checked
		Alle Maße in all dimensions in mm	Datum / Date 23-Feb-2011	Name / name rauerc	Benennung Ventil 1-fach / 1/2"NPT außen / 1/2"NPT innen BARVALVE.GXX	
Werkstoff / material		Maßstab scale 1 : 1			Beschreibung VALVE 1-fold / 1/2"NPT male / 1/2"NPT female BARVALVE.GXX	
		Blatt / sheet 1 von of 1	VEGA Grieshaber KG Am Hohenstein 113 77761 Schiltach Germany		Art.-Nr. Art. No. 2.39862	
			Zchngs.-Nr. / dwg. No. ZT39862		Gewicht / weight kg	
			Teil ähnl. / sim. part		Ersatz f. / replacem. f.	
			Freimaßtoleranz / general tolerance ISO 2768-mK			