

## VEGASOURCE 84

### Modello X (versione standard)

#### Contenitore di protezione per l'alloggiamento della capsula con la sorgente di radiazioni



#### Campo d'impiego

Il VEGASOURCE 84 è destinato ad accogliere un radionuclide utilizzato come sorgente di radiazioni per la misura radiometrica di livello, densità e soglia di livello. La forma costruttiva del VEGASOURCE 84 garantisce una schermatura ottimale e protegge in maniera affidabile la capsula con il preparato radioattivo.

#### I benefici

- Schermatura del cavo ottimale l'impiego in ogni parte del mondo in presenza dei massimi requisiti in materia di protezione contro le radiazioni
- Estrema riproducibilità dei sistemi di inserzione e disinserzione
- Sicurezza operativa tramite inserzione e disinserzione elettrica o pneumatica (opzionale)

#### Funzione

L'isotopo radioattivo nel contenitore di protezione VEGASOURCE 84 invia raggi gamma. Il VEGASOURCE 84 va installato sul serbatoio o sulla tubazione, direttamente di fronte al sensore. Il contenitore di protezione schermo l'ambiente contro i raggi gamma e protegge l'isotopo radioattivo da danni meccanici o chimici. Per campi di misura estesi devono essere installati due o più contenitori di protezione.

#### Dati tecnici

|  |   |
|--|---|
| Sorgente di radiazioni                                   | Cs-137<br>Co-60   |
| Materiale di schermatura                                 | Piombo  |
| Custodia esterna   | 316L o acciaio (1.0619) con vernice strutturale PUR RAL 1018                                      |
| Numero di strati semivalenti                             | 15,78 (fattore di attenuazione $F_s$ 56000)   |
| Massima attività consentita della sorgente di radiazioni | Cs-137: 370 GBq (10000 mCi)<br>Co-60: 7,4 GBq (200 mCi)   |
| Angolo di diffusione                                     | 5°, 30°, 40° o 45°  |
| Larghezza del canale di diffusione                       | 10° in tutte le esecuzioni  |
| Dispositivo di protezione                                | Lucchetto   |
| Attenuazione del raggio utile (Cs-137)                   | ca. 0,35 strati semivalenti (fattore di attenuazione $F_s$ 1,27)<br>Con percorso dei raggi aperto |
| Temperatura ambiente, di stoccaggio e di trasporto       | -50 ... +200 °C (-58 ... +392 °F)   |
| Resistenza al fuoco                                      | +821 °C (+1510 °F) per 30 minuti  |
| Peso   | ca. 280 kg (617 lbs)  |

#### Materiali

L'alloggiamento e il supporto di montaggio sono in acciaio o acciaio speciale, mentre le parti interne e l'inserito con il preparato radioattivo sono in acciaio speciale. Il materiale schermante è piombo.

Per una panoramica completa dei materiali disponibili, si rimanda al "configurator" sulla nostra homepage [www.vega.com/configurator](http://www.vega.com/configurator).

#### Esecuzioni

Il contenitore di protezione VEGASOURCE 84 è disponibile in diversi modelli che soddisfano particolari norme di sicurezza relative alla manipolazione della sorgente di radiazioni.

La posizione di commutazione ON ovvero OFF può essere assicurata tramite un lucchetto. È disponibile un modello con azionamento pneumatico per l'inserzione/la disinserzione (telecomando). Questo modello è munito di interruttori di prossimità per la visualizzazione remota della condizione d'intervento.

#### Fornitura

La fornitura di sorgenti radioattive è consentita solamente se il cliente dispone di un'Autorizzazione per radioisotopi o v. della licenza d'importazione. Il trasporto avviene in un ambalaggio di tipo A nel rispetto dell'Accordo europeo relativo al trasporto internazionale di merci pericolose (ADR e DGR/IATA). Per il trasporto della sorgente radioattiva è sufficiente il contenitore di protezione VEGASOURCE 84 stesso che funge da ambalaggio di tipo A (regole IATA). Alla fornitura il contenitore di protezione si trova nella posizione di commutazione OFF assicurata tramite un lucchetto.

#### Omologazioni

Gli strumenti di VEGA dispongono di omologazioni per l'impiego in ogni parte del mondo, per es. in zone a rischio di esplosione.

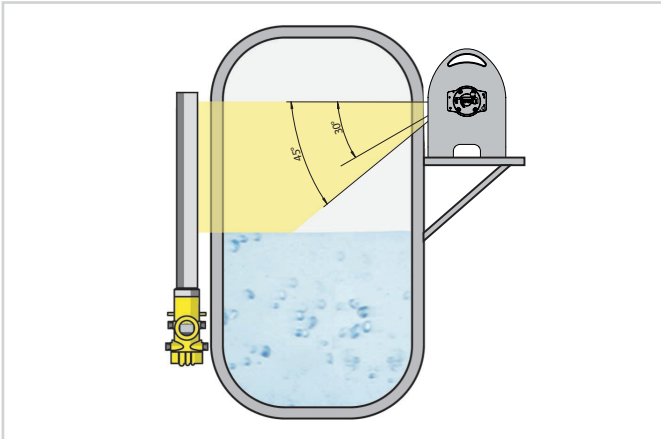
Per gli apparecchi omologati (per es. con omologazione Ex) valgono i dati tecnici nelle relative avvertenze di sicurezza. Pertanto in singoli casi essi possono variare da quelli qui riportati.

Informazioni dettagliate relative alle omologazioni sono riportate per i singoli prodotti sulla nostra homepage.

## Calibrazione

La radiazione può essere attivata solamente da personale adeguatamente addestrato. L'attivazione avviene meccanicamente tramite un inserto girevole che viene ruotato di 180° in senso orario, oppure tramite un dispositivo di commutazione pneumatico. Lo stato di commutazione è chiaramente riconoscibile in base ad una scritta chiara e comprensibile. Il contenitore di protezione non richiede manutenzione e ispezione, a condizione che venga utilizzato conformemente alla destinazione, nel rispetto delle condizioni ambientali e di esercizio indicate.

## Indicazioni di montaggio

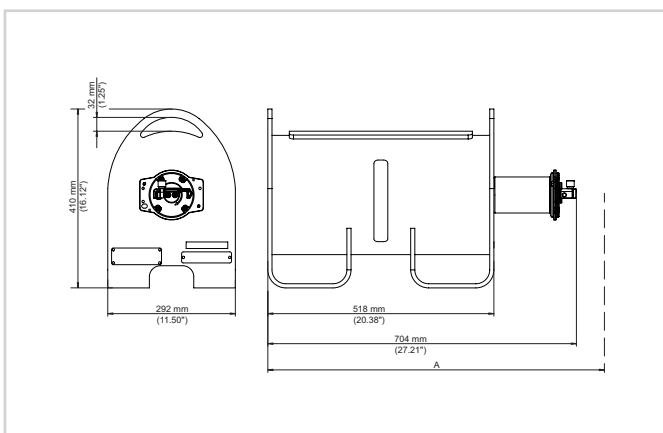


Orientamento - contenitore di protezione  
Angolo di apertura 30° e 45°

Il contenitore di protezione può essere montato con un tronchetto sul serbatoio o sul tubo (non in pressione e senza contatto con il processo). Il montaggio può avvenire per es. su profili a L o su una piastra di montaggio. In quest'ultimo caso si deve prevedere un foro per il passaggio dei raggi. Per le misure continue di livello il contenitore di protezione va montato all'altezza del livello massimo o un po' sopra ad esso. Il raggio deve essere orientato direttamente sul sensore montato di fronte.

## Dimensioni

### VEGASOURCE 84

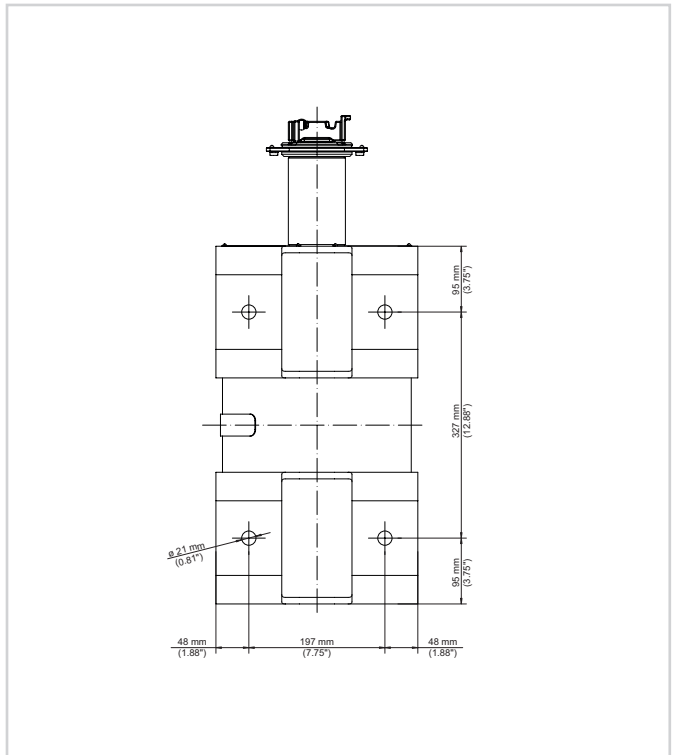


Dimensioni VEGASOURCE 84

A 1200 mm (47 in) - spazio libero per la sostituzione della sorgente di radiazioni

## Scheda tecnica

### Supporto per montaggio



Supporto per montaggio con fori

### Informazione

Sulla nostra homepage sono disponibili informazioni dettagliate relative alla gamma di prodotti VEGA.

Sulla nostra homepage, nella sezione Downloads, sono disponibili istruzioni d'uso, informazioni sui prodotti, opuscoli di settore e documenti di omologazione, nonché software degli strumenti e di servizio.

### Scelta dell'apparecchio

Sulla nostra homepage, alla voce "Prodotti" è possibile selezionare il principio di misura e il relativo strumento per la specifica applicazione.

Sulla homepage sono disponibili anche informazioni dettagliate sulle diverse esecuzioni dello strumento.

### Contatto

L'interlocutore personale presso VEGA è indicato sulla nostra homepage alla voce "Contatto".