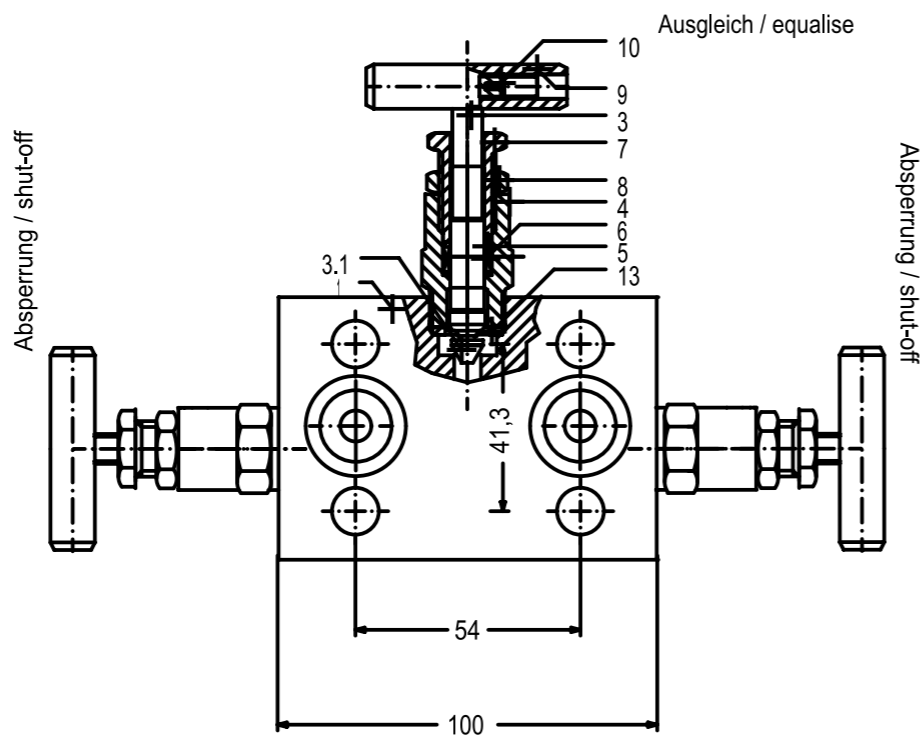
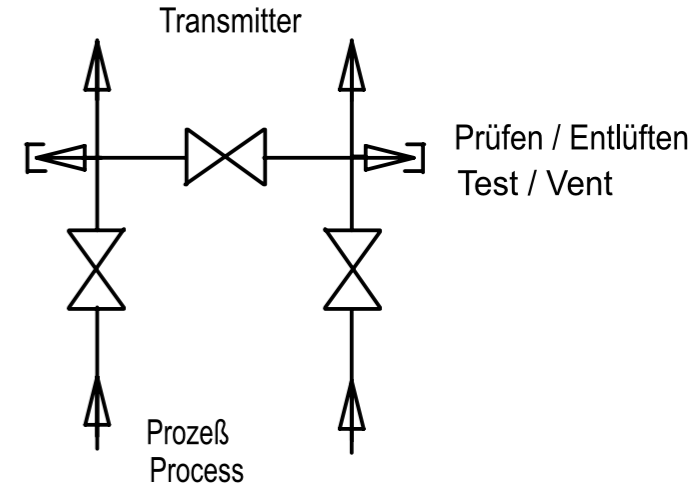
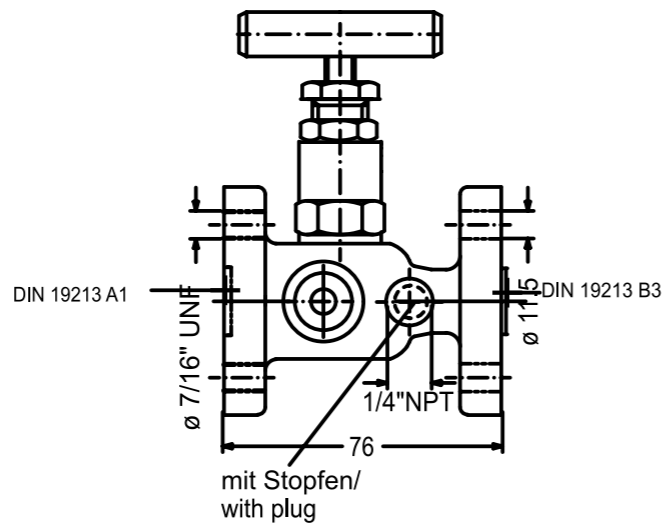


1 2 3 4 5 6 7 8

A
B
C
D
E
F



V392FLFL

Nr. no.	Bezeichnung designation	Wst. material	Nr. no.	Bezeichnung designation	Wst. material
1	Körper body	1.4404 316L	8	Kontermutter lock-nut	1.4571 316Ti
3	Spindel stem	1.4571 316Ti	9	Knebelgriff T-bar	1.4301 ss
3.1	Kegel eingerollt bwgl. non rotating plug	1.4571 316Ti	10	Schraube screw	1.4301 ss
4	Kopfstück bonnet	1.4571 316Ti	13	Dichtung seal	1.4571 316Ti
5	Abstreifring scraper ring	Nova-press			
6	Packung packing	Graphit			
7	Stopfbuchse gland	1.4571 316Ti			

01	Maßbild erstellt drawing created		38091	03-Mar-2023	hochv	hochv
00				14-Apr-2011	rauerc	userVEGA
			Änd. Nr. ECN no.	Datum date	gezeichnet drawn	freigegeben checked
		Alle Maße in all dimensions in mm gezeichnet / drawn freigegeben / checked	Datum / Date 14-Apr-2011	Name / name rauerc userVEGA	Benennung Ventil 3-fach DN5 PN160/PN420 beidseitig flanschbar DIFVALVE.E/N Description VALVE 3 fold DN5 PN160/PN420 flangeable on both sides DIFVALVE.E/N	
Werkstoff / material		Maßstab scale Blatt / sheet 1 von 1	 VEGA Grieshaber KG Am Hohenstein 113 77761 Schiltach Germany		Art.-Nr. Art. No. 2.39859	Änd.-Zust. / Revision 01
				Zchngs.-Nr. / dwg. No. ZT39859	Gewicht / weight	2,500 kg
				Teil ähnl. / sim. part	Ersatz f. / replacem. f.	
				Freimaßtoleranz / general tolerance	ISO 2768-mK	

Diese Zeichnung bleibt Eigentum der Firma VEGA-Grieshaber KG. Sie darf ohne unsere Genehmigung weder kopiert, noch 3. Personen oder Konkurrenzfirmen mitgeteilt werden. (§ 2 Abs. 1 Ziff. 7, UrnG vom 09.09.1965)

1 2 3 4 5 6 7 8 A3