

VEGAPULS 42

Trifilare con IO-Link

Sensore radar per la misura continua di livello



Campo d'impiego

Il VEGAPULS 42 è un sensore radar per la misura di livello senza contatto nell'automazione di fabbrica. Per applicazioni dell'industria alimentare e farmaceutica

L'attacco universale opzionale per adattatori igienici semplifica l'installazione e consente una gestione di magazzino più economica. Lo strumento dispone in opzione di un display con calibrazione sul posto e di una visualizzazione a 360° dello stato d'intervento a colori.

Il sensore è idoneo alla misura sia di liquidi, sia di solidi in pezzatura.

I benefici

- Semplicità di integrazione in unità di controllo tramite IO-Link
- Semplicità di messa in servizio tramite calibrazione Bluetooth
- In opzione sono disponibili buona visualizzazione a 360° dello stato operativo a colori, display e calibrazione sul posto
- Attacco universale opzionale per adattatori igienici

Funzione

Tramite la propria antenna l'apparecchio trasmette un segnale radar continuo modulato in frequenza. Il segnale trasmesso viene riflesso dal prodotto e captato dall'antenna come eco.

La differenza di frequenza tra il segnale trasmesso e quello ricevuto è proporzionale alla distanza e dipende dall'altezza di livello. L'altezza di livello così rilevata viene convertita nel relativo segnale in uscita e visualizzata come valore di misura.

Dati tecnici

Campo di misura fino a	15 m (49.21 ft)
Scostamento di misura	≤ 2 mm
Segnale in uscita	IO-Link, PNP/NPN, 4 ... 20 mA (attivo)
Attacco di processo	Filettatura G $\frac{3}{4}$, $\frac{3}{4}$ NPT Filettatura G1, 1 NPT Filettatura G1 per adattatore igienico
Pressione di processo	-1 ... 16 bar (-14.5 ... 232.06 psig)
Temperatura di processo	-40 ... +130 °C (-40 ... +266 °F)
Temperatura ambiente	-40 ... +70 °C (-40 ... +158 °F)
Standard Bluetooth	Bluetooth 5.0
Portata Bluetooth	tipico 25 m (82 ft)
Tensione d'esercizio	12 ... 35 V DC
Grado di protezione	IP66/IP67/IP69 secondo EN/IEC 60529, tipo 6P secondo NEMA/UL 50E

Materiali

Le parti dell'apparecchio a contatto col prodotto sono costruite in PEEK o PTFE e acciaio speciale 316L. La guarnizione di processo è di FKM o EPDM.

La lista completa dei materiali e delle guarnizioni è disponibile nel "Configurator" su www.vega.com e "Prodotti".

Esecuzioni della custodia

La custodia è in acciaio speciale 316L ovv. PBT/PC ed è disponibile con diversi gradi di protezione da IP66/IP67 a IP69.

Omologazioni

I sensori VEGA sono dotati di omologazioni per l'impiego in ogni parte del mondo, per es. per l'utilizzo in applicazioni igieniche.

Informazioni dettagliate sui certificati disponibili sono reperibili sulla nostra homepage alla voce "Downloads".

Calibrazione

IO-Link

La calibrazione avviene tramite un master IO-Link. Per la calibrazione è necessario il relativo file IODD (IO Device Description, descrizione del dispositivo IO) che può essere trovato tramite IODDfinder.

Calibrazione wireless tramite Bluetooth

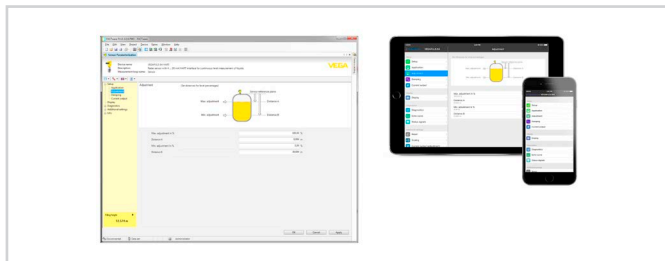
Presupposto: il sensore dispone di un modulo Bluetooth integrato.

Il sensore può essere calibrato tramite smartphone/tablet (sistema operativo iOS o Android). A tal fine è necessario installare l'app VEGA Tools che può essere scaricata gratuitamente dal relativo store.



Scaricare l'app VEGA Tools

Il sensore può essere calibrato con un PC/notebook (sistema operativo Windows). A tal fine è necessario installare il software di servizio PACTware (con il relativo DTM), che può essere scaricato gratuitamente dal sito web di VEGA.



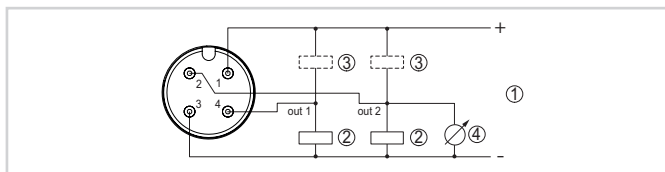
Calibrazione tramite PACTware o app

Calibrazione sul posto

La calibrazione sul posto dell'apparecchio si esegue tramite l'unità d'indicazione e calibrazione opzionale integrata.

Allacciamento elettrico

Connettore M12 x 1

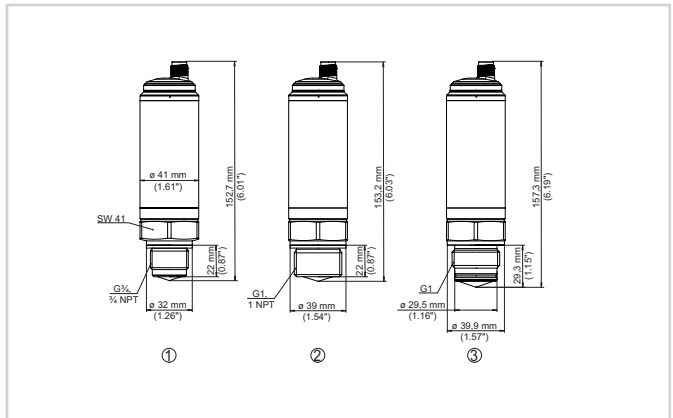


Schema di collegamento - trifilare con IO-Link (2 transistor o 4 ... 20 mA più 1 transistor)

- 1 Alimentazione in tensione
- 2 Intervento PNP
- 3 Intervento NPN
- 4 Uscita in corrente

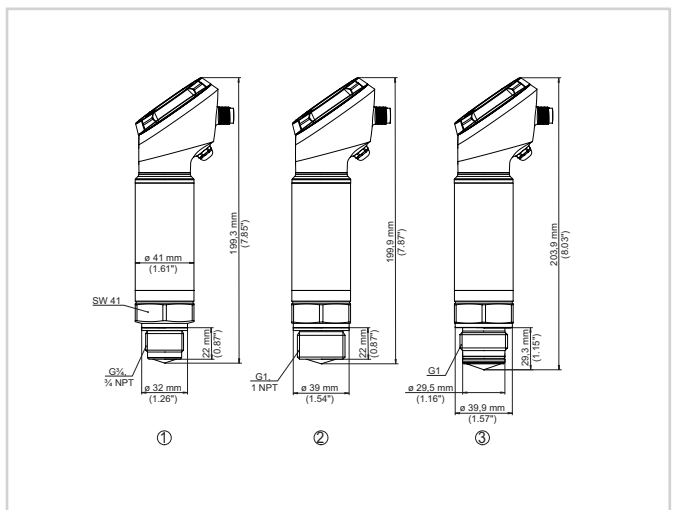
I dettagli relativi al collegamento elettrico sono disponibili nelle Istruzioni d'uso dell'apparecchio che possono essere scaricate dalla sezione di download della nostra homepage.

Dimensioni



Dimensioni VEGAPULS 42 senza display

- 1 Filettatura G $\frac{3}{4}$, $\frac{3}{4}$ NPT
- 2 Filettatura G1, 1 NPT
- 3 Esecuzione igienica filettatura G1 con O-ring



Dimensioni VEGAPULS 42 con display

- 1 Filettatura G $\frac{3}{4}$, $\frac{3}{4}$ NPT
- 2 Filettatura G1, 1 NPT
- 3 Esecuzione igienica filettatura G1 con O-ring

Informazione

Sulla nostra homepage sono disponibili informazioni dettagliate relative alla gamma di prodotti VEGA.

Sulla nostra homepage, nella sezione Downloads, sono disponibili istruzioni d'uso, informazioni sui prodotti, opuscoli di settore e documenti di omologazione, nonché software degli strumenti e di servizio.

Sceita dell'apparecchio

Sulla nostra homepage, alla voce "Prodotti" è possibile selezionare il principio di misura e il relativo strumento per la specifica applicazione.

Sulla homepage sono disponibili anche informazioni dettagliate sulle diverse esecuzioni dello strumento.

Contatto

L'interlocutore personale presso VEGA è indicato sulla nostra homepage alla voce "Contatto".